

Pogoni

Uporabniški priročnik

© Copyright 2007 Hewlett-Packard
Development Company, L.P.

Informacije v tem priročniku se lahko
spremenijo brez poprejšnjega obvestila.
Edine garancije za HP-jeve izdelke in storitve
so navedene v izrecnih izjavah o jamstvu,
priloženih tem izdelkom oziroma storitvam.
Noben del tega dokumenta se ne sme
razlagati kot dodatno jamstvo. HP ni
odgovoren za tehnične ali uredniške napake
oziroma pomanjkljivosti v tem dokumentu.

Prva izdaja: marec 2007

Št. dela dokumenta: 435821-BA1

Opomba o izdelku

Ta priročnik opisuje funkcije, ki so skupne večini modelov. Nekatere funkcije morda niso na voljo na vašem računalniku.

Kazalo

1 Prepoznavanje nameščenih pogonov

2 Ravnanje s pogoni

3 Izboljšanje delovanja trdega diska

Uporaba programa Disk Defragmenter 4

Uporaba programa Disk Cleanup 5

4 HP 3D DriveGuard (samo pri nekaterih modelih)

Stanje HP 3D DriveGuard 7

Programska oprema HP 3D DriveGuard 8

5 Menjava trdega diska

6 Uporaba optičnega pogona

Vstavljanje optičnega diska 14

Odstranjevanje optičnega diska (ko ni na voljo vira napajanja) 15

Odstranjevanje optičnega diska (ko ni na voljo vira napajanja) 16

7 Uporaba zunanjih pogonov

Dodatne zunanje naprave 18

Dodatno zunanje ležišče MultiBay in zunanje ležišče MultiBay II 19

Stvarno kazalo 20

1 Prepoznavanje nameščenih pogonov

Če si želite ogledati pogone, nameščene na računalniku, izberite **Start** (Start) > **Computer** (Računalnik).

2 Ravnanje s pogoni

Pogoni so občutljive računalniške komponente, s katerimi je treba ravnati previdno. Preden začnete delati s pogoni, si preberite naslednja opozorila. Dodatna opozorila za posamezne postopke so navedena pri opisih postopkov.



POZOR: Za zmanjšanje nevarnosti poškodbe računalnika, poškodbe pogona ali izgube podatkov upoštevajte naslednja opozorila:

Preden začnete premikati računalnik ali zunanji trdi disk, sprožite spanje in počakajte, da se zaslon izklopi.

Preden začnete delati s pogonom, se razelektrite, tako da se dotaknete nepobarvane kovinske površine pogona.

Ne dotikajte se kontaktnih nožic na zamenljivem pogonu ali na računalniku.

S pogonom ravnajte previdno. Pazite, da vam ne pade na tla, in nanj ne polagajte predmetov.

Preden odstranite ali vstavite pogon, zaustavite računalnik. Če niste prepričani, ali je računalnik izklopljen ali v načinu mirovanja, ga najprej vklopite in nato zaustavite z uporabo operacijskega sistema.

Pri vstavljanju diska v ležišče ne uporabljajte čezmerne sile.

Medtem ko optični pogon zapisuje na disk, ne tipkajte po tipkovnici in ne premikajte računalnika. Postopek zapisovanja je občutljiv na vibracije.

Če je akumulator edini vir napajanja, se pred zapisovanjem na nosilec podatkov prepričajte, da je akumulator dovolj napolnjen.

Pogona ne izpostavljajte skrajnim temperaturam ali vlagi.

Pogona ne izpostavljajte tekočinam in ga ne pršite s čistili.

Preden pogon odstranite iz ležišča kot tudi pred potovanjem ali pred pošiljanjem ali shranjevanjem pogona iz slednjega najprej odstranite nosilec podatkov.

Če morate pogon poslati po pošti, uporabite folijsko ali drugo ustrezno zaščitno embalažo, ki jo označite z napisom "LOMLJIVO".

Pogona ne izpostavljajte magnetnim poljem. Varnostne naprave z magnetnimi polji so med drugim prehodne naprave na letališčih in ročni detektorji kovine. Letališke varnostne naprave za preverjanje ročne prtljage, kot na primer tekoči trakovi, ne uporabljajo magnetnih polj, temveč rentgenske žarke, in za pogone niso nevarne.

3 Izboljšanje delovanja trdega diska

Uporaba programa Disk Defragmenter

Med uporabo računalnika se datoteke na trdem disku razdrobijo. Program za defragmentiranje diska združi razdrobljene datoteke in mape na trdem disku, tako da lahko sistem deluje učinkoviteje.

Zagon programa za defragmentiranje diska Disk Defragmenter:

1. Izberite **Start** (Start), **All Programs** (Vsi programi), **Accessories** (Pripomočki), **System Tools** (Sistemska orodja), **Disk Defragmenter** (Program za defragmentiranje diska).
2. Kliknite **Defragment now** (Defragmentiraj zdaj).

Dodatne informacije dobite v elektronski pomoči programa Disk Defragmenter.

Uporaba programa Disk Cleanup

Program za čiščenje diska pregleda, če so na trdem disku nepotrebne datoteke, ki jih lahko varno izbrišete, s čimer sprostite prostor na disku in omogočite učinkovitejše delovanje računalnika.

Zagon programa za čiščenje diska Disk Cleanup:

1. Izberite **Start** (Start), **All Programs** (Vsi programi), **Accessories** (Pripomočki), **System Tools** (Sistemska orodja), **Disk Cleanup** (Program za čiščenje diska).
2. Sledite navodilom na zaslonu.

4 HP 3D DriveGuard (samo pri nekaterih modelih)

HP 3D DriveGuard ščiti trdi disk s parkiranjem pogona in ustavljanjem V/I zahtev pri enem od naslednjih pogojev:

- Računalnik vam pade na tla.
- Če računalnik premaknete z zaprtim zaslonom, medtem ko se napaja iz akumulatorja.

Kratek čas po enem od teh dogodkov HP 3D DriveGuard povrne trdi disk v normalno delovanje.



OPOMBA: HP 3D DriveGuard ščiti notranje trde diske in dodatne trde diske MultiBay II (samo nekateri modeli). Niso pa zaščiteni trdi diski, ki so v dodatni združitveni napravi ali diski, povezani na vrata USB.

Več informacij poiščite v elektronski pomoči orodja HP 3D DriveGuard.

Stanje HP 3D DriveGuard

Lučka pogona na računalniku se spremeni v rumeno barvo, da pokaže, da je pogon parkiran. Da ugotovite, če so pogoni trenutno zaščiteni ali če je pogon parkiran, uporabite Mobility Center (Središče za mobilne naprave):

- Če je programska oprema omogočena, se nad ikono za trdi disk pojavi zelena kljukica.
- Če je programska oprema onemogočena, se nad ikono za trdi disk pojavi rdeči X.
- Če so pogoni parkirani, se nad ikono za trdi disk pojavi rumeni mesec.



OPOMBA: Ikona v Središču za mobilne naprave mogoče ne bo pokazala najnovejšega stanja na pogonu. Za takojšnje posodobitve po spremembi stanja morate omogočiti ikono področja za obvestila.

Omogočanje ikone področja za obvestila:

1. Izberite **Start > Control Panel** (Nadzorna plošča) > **HP 3D DriveGuard**.
2. Pod **Icon in System Tray** (Ikona v sistemskem pladnju) kliknite **Visible** (Viden).
3. Kliknite **Apply** (Uporabi).

Če je HP 3D DriveGuard parkiral pogon, se bo računalnik obnašal na naslednje načine:

- Računalnik se ne zaustavi.
- Računalnik se ne preklopi v spanje (Sleep) ali mirovanje (Hibernation), razen kot je spodaj navedeno.



OPOMBA: Če se računalnik napaja iz akumulatorja in doseže stopnjo kritičnega stanja akumulatorja, HP 3D DriveGuard omogoči računalniku, da preklopi v mirovanje (Hibernation).

- Računalnik ne vključi opozoril za akumulator nastavljenih na jezičku Alarms (Opozorila) v Power Options Properties (Lastnosti možnosti porabe).

Preden premaknete računalnik, HP priporoča, da ga izklopite ali pa preklopite v spanje (Sleep) ali mirovanje (Hibernation).

Programska oprema HP 3D DriveGuard

Programska oprema HP 3D DriveGuard omogoča izvajanje sledečih opravil:

- Omogočanje in onemogočanje HP 3D DriveGuard.



OPOMBA: Odvisno od vaših uporabniških pravic, mogoče ne boste mogli omogočiti ali onemogočiti HP 3D DriveGuard. Razen tega lahko člani skrbniške skupine spremenijo pravice uporabnikom, ki niso skrbniki.

- Lahko določite, ali je pogon v sistemu podprt.

Da odprete programsko opremo in spremenite nastavitve, storite naslednje:

1. V Središču za mobilne naprave kliknite ikono za trdi disk, da se odpre okno HP 3D DriveGuard.
– ali –
Izberite **Start > Control Panel** (Nadzorna plošča) > **HP 3D DriveGuard**.
2. Kliknite primerni gumb, če želite spremeniti nastavitve.
3. Kliknite **OK**.

5 Menjava trdega diska



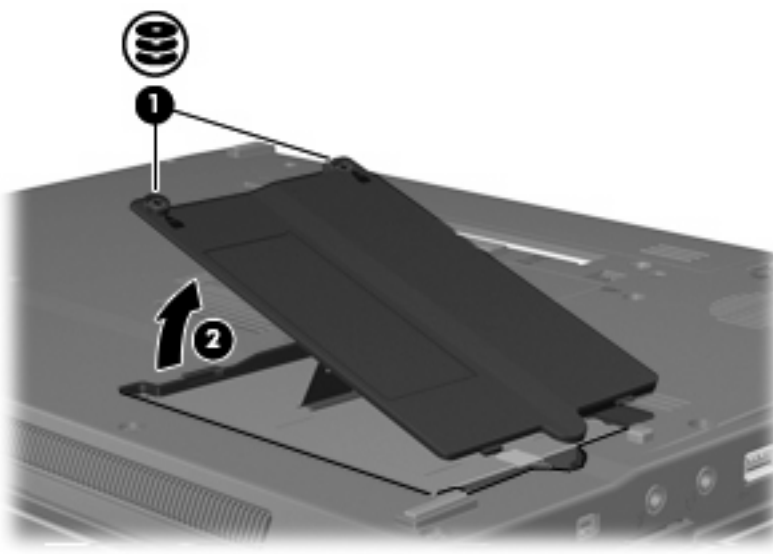
POZOR: Da preprečite izgubo podatkov ali težave s sistemom, storite naslednje:

Preden odstranite pogon iz ležišča, zaustavite računalnik. Trdega diska ne odstranjujte, medtem ko je računalnik vklopljen, v stanju spanja (Sleep) ali mirovanja (Hibernation).

Če niste prepričani, ali je računalnik izklopljen ali v načinu mirovanja, računalnik vklopite, tako da pritisnete gumb za vklop. Računalnik nato zaustavite prek operacijskega sistema.

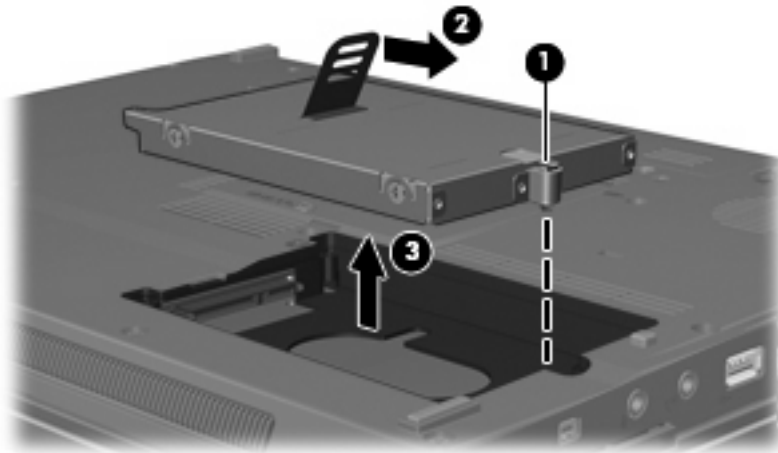
Odstranitev trdega diska:

1. Shranite svoje delo.
2. Zaustavite računalnik in zaprite zaslon.
3. Odklopite vse zunanje naprave strojne opreme, ki so priključene v računalnik.
4. Izključite napajalni kabel iz električne vtičnice.
5. Na ravni površini obrnite računalnik okrog, tako da je ležišče za trdi disk obrnjeno proti vam.
6. Odstranite akumulator iz računalnika.
7. Odvijte 2 vijaka pokrova trdega diska (1).
8. Snemite pokrov trdega diska v smeri stran od računalnika (2).



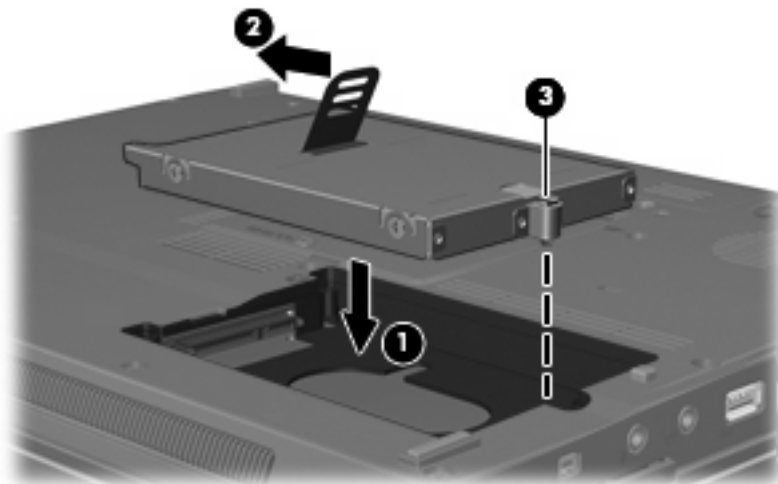
9. Odvijte vijak trdega diska (1).

10. Potegnite jeziček trdega diska (2) v desno, da trdi disk odklopite.
11. Trdi disk dvignite iz ležišča(3).



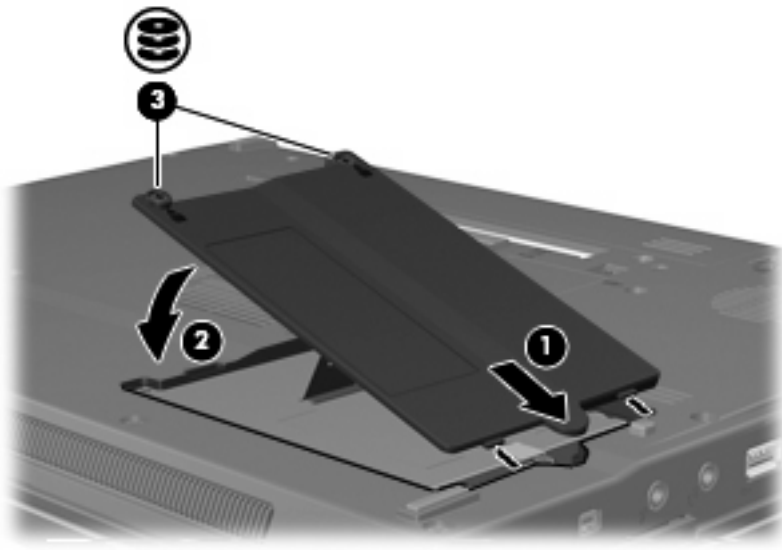
Namestitev trdega diska:

1. Trdi disk vstavite v ustrezno ležišče(1).
2. Potegnite jeziček trdega diska (2) v levo, da trdi disk priklopite.
3. Privijte vijak trdega diska (3)



4. Poravnajte jezičke (1) na pokrovu trdega diska z zarezi v računalniku.
5. Ponovno namestite pokrov (2).

6. Privijte vijake pokrova trdega diska (3).



6 Uporaba optičnega pogona

Optični pogon, npr. pogon DVD-ROM, podpira optične diske (CD in DVD). Ti diski shranjujejo ali prenašajo podatke ter predvajajo glasbo in filme. DVD-ji imajo večjo zmožnost shranjevanja od CD-jev.

Vsi optični pogoni lahko berejo z optičnih medijev, nekateri pogoni pa lahko tudi zapisujejo na optične medije, kot je opisano v naslednji tabeli.

Vrsta optičnega pogona	Bere s CD-jev in DVD-ROM-ov	Zapisuje na CD-RW	Zapisuje na DVD±RW/R	Zapisuje na DVD+RW DL	Zapisuje oznake na LightScribe CD ali DVD ±RW/R	Zapisuje na DVD-RAM
Pogon DVD-ROM	Da	Ne	Ne	Ne	Ne	Ne
Kombinirani pogon DVD ±RW/R in CD-RW	Da	Da	Da	Ne	Ne	Ne
Kombinirani pogon DVD ±RW/R in CD-RW s podporo za dvoplastni (DL) zapis	Da	Da	Da	Da	Ne	Da
Kombinirani pogon LightScribe DVD±RW/R in CD-RW s podporo za dvoplastni (DL) zapis	Da	Da	Da	Da	Da	Da



OPOMBA: Nekaterih od navedenih optičnih pogonov vaš računalnik morda ne podpira. Navedeni optični pogoni niso nujno tudi vsi podprti optični pogoni.



POZOR: Da preprečite morebitno zmanjšanje kakovosti zvoka in videa ali izgubo učinkovitosti predvajanja zvoka in videa, ne sprožajte stanja pripravljenosti ali mirovanja, med branjem CD-ja ali DVD-ja ali zapisovanjem na CD ali DVD.

Da preprečite izgubo podatkov, ne sprožajte stanja pripravljenosti ali mirovanja med pisanjem na CD ali DVD.

Če med predvajanjem diska (npr. CD-ja ali DVD-ja) pride do sprožitve spanja ali mirovanja, se bo računalnik vedel morda takole:

- Predvajanje bo morda prekinjeno.
- Morda se bo prikazalo sporočilo z vprašanjem, ali želite nadaljevati. Če se prikaže to sporočilo, kliknite **No (ne)**.
- Morda boste morali znova zagnati CD ali DVD, da nadaljujete predvajanje zvoka ali videa.

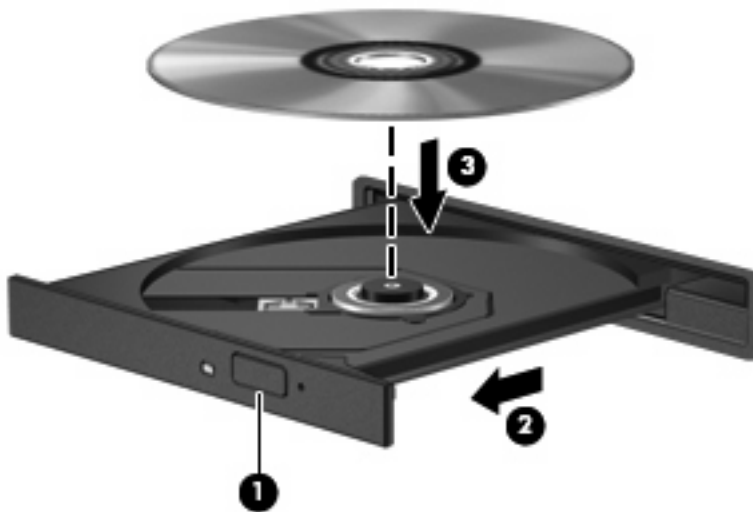
Vstavljanje optičnega diska

1. Vključite računalnik.
2. Pritisnite gumb za izmet nosilca podatkov (1) na sprednji strani pogona, da odprete pladenj.
3. Izvlecite pladenj (2).
4. Primite CD ali DVD na robovih, da se ne bi dotikali ploskih površin, in disk položite nad osjo pladnja, z nalepko obrnjeno navzgor.



OPOMBA: Če pladenj za nosilec podatkov ni povsem odprt, pazljivo nagnite disk tako, da bo nad osjo pladnja.

5. Nežno potisnite disk (3) na os pladnja, da se zaskoči.



6. Zaprite pladenj.



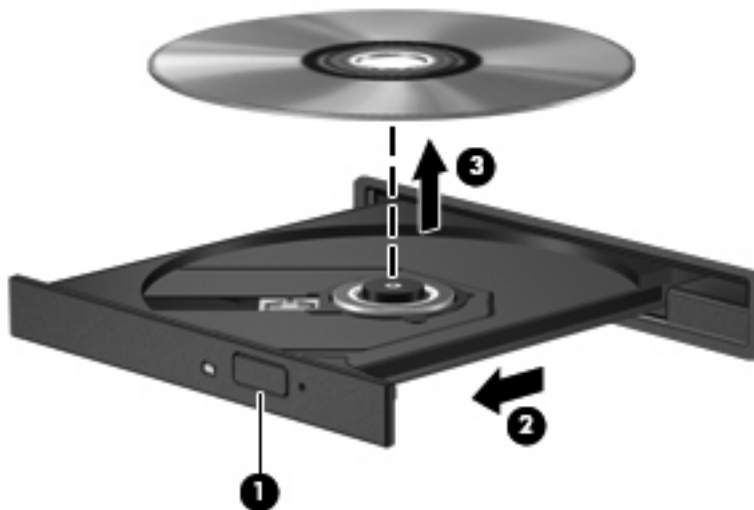
OPOMBA: Kratek premor po vstavitvi diska je povsem normalen. Če še niste izbrali medijskega predvajalnika, se odpre pogovorno okno AutoPlay (Samodejno predvajanje). Pozove vas, da izberete, na kateri način želite uporabiti vsebino medija.

Odstranjevanje optičnega diska (ko ni na voljo vira napajanja)

1. Pritisnite gumb za sprostitvev (1) na sprednji strani pogona, da sprostite pladenj, nato pa ga (2) pazljivo izvlcite do konca.
2. Odstranite disk (3) s pladnja, tako da os previdno potisnete navzdol in dvignete zunanje robove diska. Ne prijemajte diska za ploske površine, ampak samo na robovih.



OPOMBA: Če pladenj ni povsem odprt, previdno nagnite disk, preden ga odstranite.



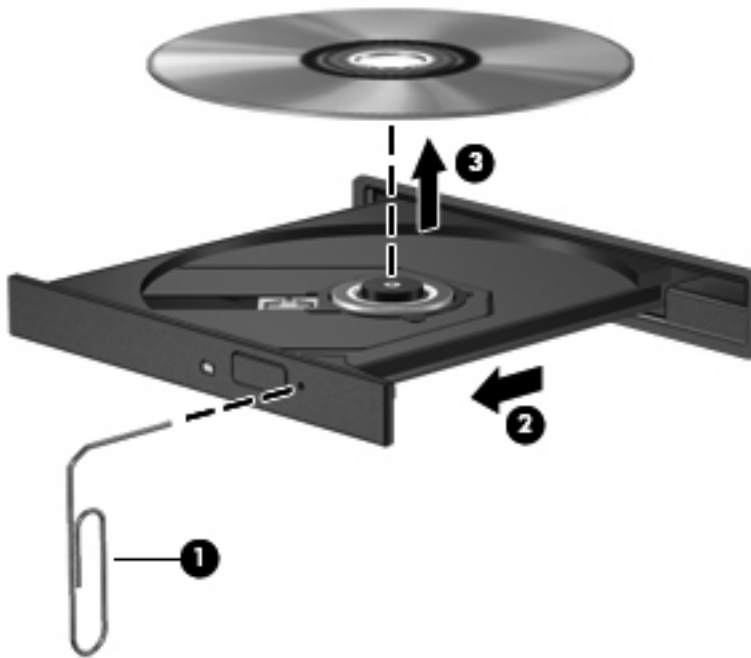
3. Zaprite pladenj in shranite disk v zaščitni ovitek.

Odstranjevanje optičnega diska (ko ni na voljo vira napajanja)

1. Vstavite sponko (1) v luknjico za odpiranje na sprednji strani pogona.
2. Sponko blago pritisnite, da se pladenj sprosti, nato pa pladenj (2) do konca izvlecite.
3. Odstranite disk (3) s pladnja, tako da os previdno potisnete navzdol in dvignete zunanje robove diska. Ne prijemajte diska za ploske površine, ampak samo na robovih.



OPOMBA: Če pladenj ni povsem odprt, previdno nagnite disk, preden ga odstranite.



4. Zaprite pladenj in shranite disk v zaščitni ovitek.

7 Uporaba zunanjih pogonov

Izmenljivi zunanji pogoni vam omogočajo shranjevanje in dostop do podatkov.

Pogon USB je mogoče dodati, tako da priključite pogon na vrata USB v računalniku ali v dodatno združitveno napravo (samo nekateri modeli)..

Zunanje ležišče MultiBay oziroma MultiBay II podpira vse naprave MultiBay oziroma MultiBay II, vključno z naslednjimi:

- 1,44-megabajtni disketni pogon
- Modul trdega diska (trdi disk s priloženim prilagojevalnikom)
- Pogon DVD-ROM
- Kombinirani pogon DVD/CD-RW
- Kombinirani pogon DVD+RW/R in CD-RW
- Kombinirani pogon DVD±RW/R in CD-RW

Dodatne zunanje naprave



OPOMBA: Informacije o potrebni programski opremi, pogonih in tem, katera vrata na računalniku uporabiti, najdete v dokumentaciji, ki je priložena napravi.

Če želite na računalnik priključiti zunanjo napravo:



OPOMBA: Če priključujete napravo z lastnim napajanjem, napravo najprej izklopite in izvlecite napajalni kabel.

1. Napravo priključite na računalnik.
2. Če priključujete napravo z lastnim napajanjem, njen napajalni kabel vtaknite v ozemljeno električno vtičnico.
3. Napravo vklopite.

Če želite odklopiti zunanjo napravo brez lastnega napajanja, jo izklopite, nato pa jo odklopite iz računalnika. Če želite odklopiti zunanjo napravo z lastnim napajanjem, jo izklopite, nato jo odklopite iz računalnika in izvlecite napajalni kabel.

Dodatno zunanje ležišče MultiBay in zunanje ležišče MultiBay II

Zunanje ležišče MultiBay oziroma MultiBay II se priključi na vrata USB na računalniku in vam omogoča uporabo naprav MultiBay in MultiBay II.

Dodatne informacije o zunanjem ležišču MultiBay najdete v dokumentaciji, ki je priložena napravi.

Stvarno kazalo

- C**
 - CD
 - odstranjevanje, ko je na voljo vir napajanja 15
 - odstranjevanje, ko ni na voljo vira napajanja 16
 - vstavljanje 14
- D**
 - delovanje diska 3
 - disketni pogon 17
 - diski
 - trdi 17
 - DVD
 - odstranjevanje, ko je na voljo vir napajanja 15
 - odstranjevanje, ko ni na voljo vira napajanja 16
 - vstavljanje 14
- H**
 - HP 3D DriveGuard 6
- L**
 - letališke varnostne naprave 2
 - lučka, pogon 7
 - lučka pogona 7
- M**
 - MultiBay 17, 19
- O**
 - optični disk
 - odstranjevanje, ko je na voljo vir napajanja 15
 - odstranjevanje, ko ni na voljo vira napajanja 16
 - vstavljanje 14
 - optični pogon 12, 17
- P**
 - pogon CD 17
 - Pogon CD 12
 - pogon DVD 17
 - Pogon DVD 12
 - pogoni
 - disketa 17
 - MultiBay 17, 19
 - optični 12, 17
 - skrb za 2
 - trdi 9, 10
 - zunanji 17
 - Glejte tudi* trdi disk, optični pogon
 - pogon trdega diska
 - HP 3D DriveGuard 6
 - programska oprema
 - Disk Cleanup (Čiščenje diska) 5
 - Disk Defragmenter (Defragmentiranje diska) 4
 - Programska oprema za defragmentiranje diska Disk Defragmenter 4
 - Program za čiščenje diska 3
 - Program za defragmentiranje diska 3
- T**
 - trdi disk
 - HP 3D DriveGuard 6
 - menjava 9
 - nameščanje 10
 - zamenjava 9
 - zunanji 17
 - trdi disk, pogon
 - zunanji 17
- U**
 - Uporaba programa Disk Cleanup 5
- V**
 - vzdrževanje
 - Disk Cleanup (Čiščenje diska) 5
 - Disk Defragmenter (Defragmentiranje diska) 4
- Z**
 - zunanji pogon 17

