

כוננים

מדריך למשתמש

© Copyright 2007 Hewlett-Packard
Development Company, L.P.

המידע הנכלל במסמך זה נתון לשינויים ללא הודעה
מוקדמת. האחריות הבלעדית למוצרים ולשירותים
של HP מפורטת במפורש בכתב האחריות הנלווה
למוצרים ולשירותים אלו. אין להבין מתוך הכתוב
לעיל כי תחול על המוצר אחריות נוספת כלשהי.
חברת HP לא תישא באחריות לשגיאות טכניות או
לשגיאות עריכה או להשמטות הכלולות במסמך זה.

מהדורה ראשונה: מרץ 2007

מק"ט: 435821-BB1

הודעה אודות המוצר

מדריך זה למשתמש מתאר את המאפיינים הנפוצים ברוב הדגמים. ייתכן שחלק מהמאפיינים לא יהיו זמינים במחשב שלך.

תוכן העניינים

1 זיהוי כוננים מותקנים

2 טיפול בכוננים

3 שיפור הביצועים של הכונן הקשיח

4	שימוש במאחה הדיסק
5	שימוש בניקוי הדיסק

4 HP 3D DriveGuard (דגמים נבחרים בלבד)

7	מצב HP 3D DriveGuard
8	תוכנת HP 3D DriveGuard

5 החזרת כונן קשיח למקום

6 שימוש בכונן אופטי

14	הכנסת דיסק אופטי
15	הסרת דיסק אופטי כשהמחשב פועל באמצעות סוללה או מתח חיצוני
16	הסרת דיסק אופטי כשהמחשב אינו מחובר למקור מתח

7 שימוש בכוננים חיצוניים


18	התקנים חיצוניים אופציונליים
19	כוננים חיצוניים MultiBay ו-MultiBay II אופציונליים

20 אינדקס

1 זיהוי כוננים מותקנים

להצגת הכוננים המוצגים במחשב, בחר **Start > Computer** (התחל < מחשב).

כוננים הם רכיבים עדינים של המחשב, שיש לטפל בהם בזהירות. עיין באזהרות שלהלן לפני הטיפול בכוננים. אזהרות נוספות מצוינות בהליכים שאליהם הן קשורות.

זהירות: לצמצום הסיכון לגרימת נזק למחשב, נזק לכונן או אובדן מידע, הקפד על אמצעי הזהירות הבאים: 

הפעל מצב שינה (Sleep) ואפשר למסך להתנקות לפני הזזת המחשב או כונן קשיח חיצוני ממיקום מסוים.

לפני הטיפול בכונן, יש לפרוק חשמל סטטי באמצעות נגיעה במשטח המתכתי שאינו צבוע של הכונן.

אל תיגע בפיני המחבר של הכונן הנשלף או של המחשב.

טפל בכונן בזהירות; הימנע מלהפיל את הכונן או להניח עליו חפצים.

לפני הסרה או התקנה של כונן, כבה את המחשב. אם אינך בטוח אם המחשב כבוי או במצב Hibernation (מצב שינה), הפעל את המחשב ולאחר מכן כבה אותו באמצעות מערכת ההפעלה.

אל תפעיל כוח רב מדי בעת הכנסת כונן לתא הכוננים.

אין להשתמש במקלדת או להזיז את המחשב בזמן שהכונן האופטי כותב לתקליטור. תהליך הכתיבה רגיש לתנודות.

כאשר הסוללה היא מקור המתח היחיד, ודא שהיא טעונה מספיק לפני שתתחיל בכתיבה למדיה.

הימנע מלחשוף את הכונן לתנאי טמפרטורה ולחות קיצוניים.

הימנע מלחשוף את הכונן לנוזלים. אל תרסס חומרי ניקוי על הכונן.

הסר את המדיה מהכונן לפני הסרת הכונן מתא הכוננים, או לפני נסיעה עם הכונן, שילוח הכונן או אחסון הכונן.

אם יש צורך לשלוח כונן בדואר, הנח את הכונן במעטפה מרופדת או באריזת מגן מתאימה אחרת וסמן "שביר" על האריזה.

הימנע מלחשוף את הכונן לשדות מגנטיים. התקני אבטחה עם שדות מגנטיים כוללים התקני מעבר בשדות תעופה וגלאי מתכות ידניים. התקני האבטחה בשדות התעופה שבודקים מטען נישא, כגון מסועים, עושים שימוש ברנטגן במקום בשדות מגנטיים ולא יגרמו נזק לכונן.

3 שיפור הביצועים של הכונן הקשיח

שימוש במאחה הדיסק

במהלך השימוש במחשב, הקבצים שבכונן הקשיח הופכים למפוצלים. Disk Defragmenter (מאחה הדיסק) מאחד את הקבצים והתיקיות המפוצלים שבכונן הקשיח, כדי שהמערכת תפעל בצורה יעילה יותר.

להפעלת מאחה הדיסק:

1. בחר **Start > All Programs > Accessories > System Tools > Disk Defragmenter** (התחל > כל התוכניות > עזרים > כלי מערכת > מאחה הדיסק).
 2. לחץ על **Defragment now** (אחה כעת).
- למידע נוסף, עיין בעזרה המקוונת של מאחה הדיסק.

שימוש בניקוי הדיסק

Disk Cleanup (ניקוי הדיסק) מחפש בכונן הקשיח אחר קבצים לא נחוצים, שאותם ניתן למחוק בבטחה כדי לפנות שטח דיסק, ובכך לסייע למחשב לפעול באופן יעיל יותר.

להפעלת ניקוי הדיסק:

1. בחר **Start > All Programs > Accessories > System Tools > Disk Cleanup** (התחל > כל התוכניות > עזרים > כלי מערכת > ניקוי הדיסק).
2. פעל לפי ההוראות שעל-גבי המסך.

4 HP 3D DriveGuard (דגמים נבחרים בלבד)

התוכנה HP 3D DriveGuard מגנה על הכונן הקשיח באמצעות השבתת הכונן ועצירת בקשות I/O אם מתקיים אחד מהתנאים הבאים:

- המחשב נפל.
 - אתה מעביר את המחשב למקום אחר כאשר התצוגה סגורה והמחשב פועל באמצעות מתח סוללה.
- לאחר שהות קצרה מתום אירועים אלה, התוכנה HP 3D DriveGuard מחזירה את הכונן הקשיח לפעילות רגילה.

הערה: כוננים קשיחים פנימיים וכוננים קשיחים אופציונליים מסוג MultiBay II (בדגמים נבחרים בלבד) מוגנים על-ידי HP 3D DriveGuard. כוננים קשיחים שנמצאים בהתקן עגינה אופציונלי או מחוברים ליציאת USB, אינם מוגנים.




לקבלת מידע נוסף, עיין בעזרה המקוונת של HP 3D DriveGuard.

מצב HP 3D DriveGuard

נורית הכונן במחשב משתנה לצבע ענבר כדי לציין שהכונן מושבת. כדי לקבוע אם כוננים מוגנים כעת או אם כונן מסוים מושבת, השתמש ב-Mobility Center (מרכז הניידות):

- אם התוכנה מופעלת, יופיע סימן ביקורת ירוק מעל סמל הכונן הקשיח.
- אם התוכנה מושבת, יופיע סימן X אדום מעל סמל הכונן הקשיח.
- אם הכוננים מושבתים, יופיע ירח צהוב מעל סמל הכונן הקשיח.


הערה: ייתכן שהסמל ב-Mobility Center (מרכז הניידות) לא יציג את המצב העדכני ביותר של הכונן. לעדכון מיידי לאחר שינוי המצב, עליך להפוך את הסמל באזור ההודעות לזמין. 

כדי להפוך את הסמל באזור ההודעות לזמין:

1. בחר **Start > Control Panel > HP 3D DriveGuard** (התחל < לוח הבקרה < HP 3D DriveGuard).
2. תחת **Icon in System Tray** (סמלים במגש המערכת), לחץ על **Visible** (גלוי).
3. לחץ על **Apply** (החל).

אם התוכנה HP 3D DriveGuard השביתה את הכונן, המחשב יפעל באופן הבא:

- לא ניתן יהיה לכבות את המחשב.
- המחשב לא ייכנס למצב Sleep (שינה) או מצב Hibernation (מצב שינה), למעט כמוזכר להלן.

הערה: אם המחשב פועל באמצעות מתח סוללה ורמת הסוללה חלשה במיוחד, התוכנה HP 3D DriveGuard מאפשרת למחשב להפעיל את מצב Hibernation (מצב שינה). 

- המחשב לא יפעיל התראות סוללה שהוגדרו בכרטיסייה Alarms (התראות) ב-Power Options Properties (מאפייני אפשרויות צריכת חשמל).
- לפני העברת המחשב למקום אחר, HP ממליצה לכבות אותו או להפעיל את מצב Sleep (שינה) או מצב Hibernation (מצב שינה).

תוכנת HP 3D DriveGuard

התוכנה HP 3D DriveGuard מאפשרת לך לבצע את המשימות הבאות:

- להפעיל ולהשבית את HP 3D DriveGuard.

הערה: בהתאם להרשאות המשתמש שלך, ייתכן שלא תוכל להפעיל או להשבית את HP 3D DriveGuard. בנוסף, החברים בקבוצה Administrator יכולים לשנות את ההרשאות עבור משתמשים שאינם חברים בקבוצה Administrator.



- לקבוע אם כונן במערכת נתמך.

כדי לפתוח את התוכנה ולשנות הגדרות, בצע את השלבים הבאים:

1. ב-Mobility Center (מרכז הניידות), לחץ על סמל הכונן הקשיח כדי לפתוח את חלון HP 3D DriveGuard.
- לחלופין -

בחר **Start > Control Panel > HP 3D DriveGuard** (התחל < לוח הבקרה < HP 3D DriveGuard).

2. לחץ על הלחצן המתאים כדי לשנות את ההגדרות.

3. לחץ על **OK** (אישור).

5 החזרת כונן קשיח למקום

זהירות: כדי למנוע מצב של אובדן מידע או מערכת שאינה מגיבה:

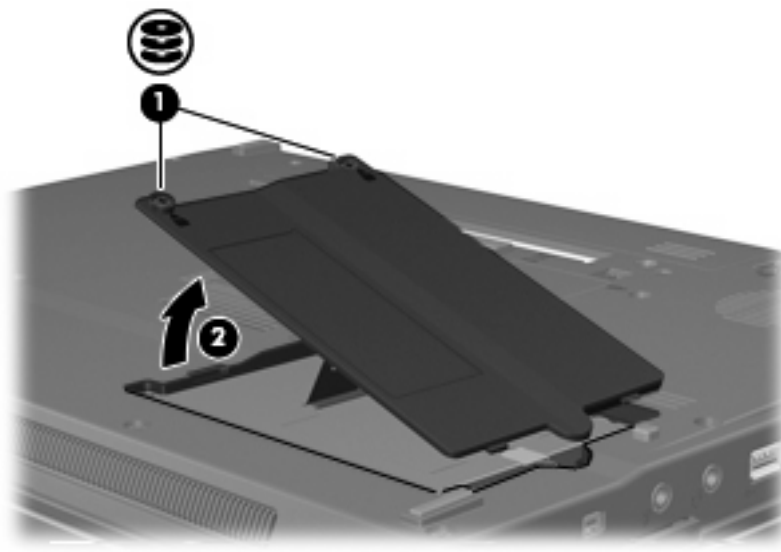


כבה את המחשב לפני הסרת הכונן הקשיח מתא הכונן הקשיח. הימנע מהוצאת הכונן הקשיח כשהמחשב פועל, כשהוא נמצא במצב Sleep (שינה) או Hibernation (מצב שינה).

אם אינך בטוח אם המחשב כבוי או נמצא במצב Hibernation (מצב שינה), הפעל אותו על-ידי לחיצה על לחצן ההפעלה. לאחר מכן כבה את המחשב באמצעות מערכת ההפעלה.

להסרת כונן קשיח:

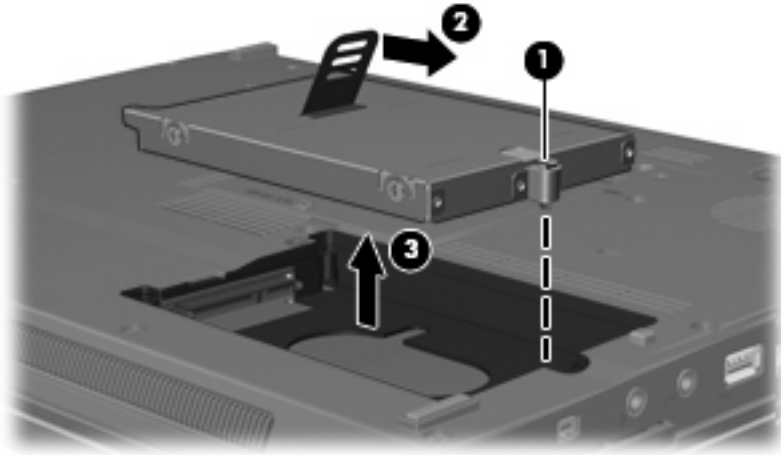
1. שמור את עבודתך.
2. כבה את המחשב וסגור את הצג.
3. נתק את כל התקני החומרה החיצוניים המחוברים למחשב.
4. נתק את כבל המתח משקע ה-AC.
5. הפוך את המחשב על משטח ישר, כאשר תא הכונן הקשיח פונה כלפיך.
6. הסר את הסוללה מהמחשב.
7. שחרר את שני הברגים של מכסה הכונן הקשיח (1).
8. הרם את מכסה הכונן הקשיח והסר אותו מהמחשב (2).



9. שחרר את הבורג של כיסוי הכונן הקשיח (1).

10. משוך את הלשונית של הכונן הקשיח (2) לצד ימין כדי לנתק את הכונן הקשיח.

11. הרים את הכונן הקשיח (3) מחוץ לתא הכונן הקשיח.

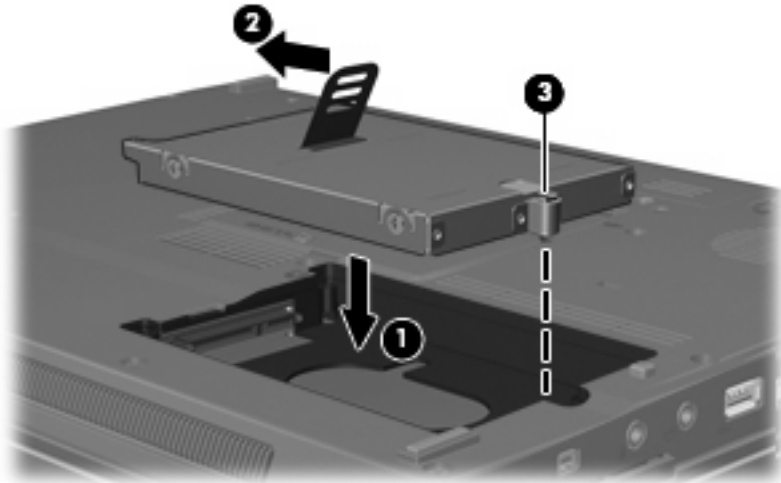


להתקנת כונן קשיח:

1. הכנס את הכונן הקשיח לתא הכונן הקשיח (1).

2. משוך את הלשונית של הכונן הקשיח (2) לצד שמאל כדי לחבר את הכונן.

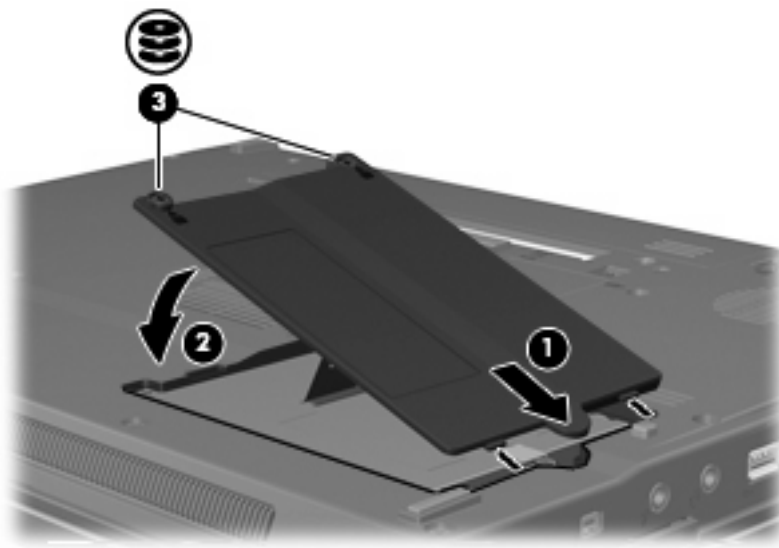
3. הדק את הבורג של מכסה הכונן הקשיח (3).



4. יישר את הלשונית (1) של מכסה הכונן הקשיח עם השקעים במחשב.

5. החזר את המכסה למקומו (2).

6. הדק את 2 הברגים של מכסה הכונן הקשיח (3).



שימוש בכונן אופטי 6

כונן אופטי, כגון כונן DVD-ROM, תומך בדיסקים אופטיים (תקליטורים ו-DVD). תקליטורים אלה מאחסנים או מעבירים מידע ומפעילים מוסיקה וסרטים. תקליטורי DVD מציעים קיבולת אחסון גדולה יותר בהשוואה לתקליטורים רגילים.

כל הכוננים האופטיים יכולים לקרוא מתוך מדיה אופטית וחלק מהכוננים יכולים לכתוב למדיה אופטית, כמתואר בטבלה שלהלן.

סוג הכונן האופטי	קריאה ממדיה של תקליטורים ו-DVD-ROM	כתיבה למדיה של CD-RW	כתיבה למדיה של DVD±RW/R	כתיבה למדיה של DVD+RW DL	כתיבת מדבקה לתקליטור או LightScribe או ל-DVD±RW/R	כתיבה למדיה של DVD-RAM
כונן DVD-ROM	כן	לא	לא	לא	לא	לא
כונן משולב DVD ±RW/R and CD-RW Combo	כן	כן	כן	לא	לא	לא
כונן משולב DVD ±RW/R and CD-RW Combo עם תמיכה ל-DVD Double Layer (דו-צדדי)	כן	כן	כן	כן	לא	כן
כונן משולב LightScribe DVD±RW/R and CD-RW עם Combo עם תמיכה ל-DVD Double Layer (דו-צדדי)	כן	כן	כן	כן	כן	כן

הערה: ייתכן שכמה מן הכוננים האופטיים המפורטים לא נתמכים במחשבו. הכוננים המפורטים אינם בהכרח כל הכוננים האופטיים הנתמכים.



זהירות: כדי למנוע פגיעה אפשרית באיכות השמע והווידיאו, ולמנוע אובדן פונקציונליות של הפעלת שמע או וידאו, הימנע מכניסה למצב Sleep (שינה) או Hibernation (מצב שינה) בעת קריאה מתקליטור או DVD או כתיבה אליהם.




כדי למנוע אובדן מידע, אל תפעיל מצב Sleep (שינה) או Hibernation (מצב שינה) בעת כתיבה לתקליטור או ל-DVD.

אם מופעל מצב Sleep (שינה) או Hibernation (מצב שינה) במהלך הפעלה של תקליטור, ייתכן שתיתקל בתופעות הבאות:

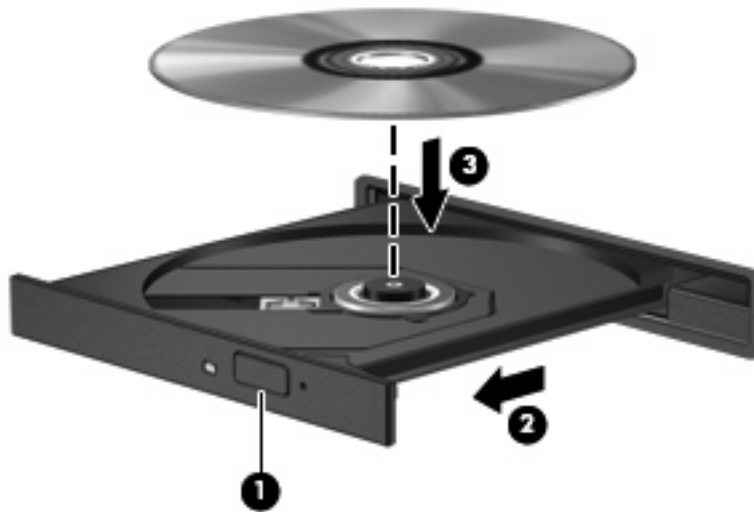
- הפעלת אמצעי המדיה תופסק.
- ייתכן שתקבל הודעות אזהרה השואלות אם ברצונך להמשיך. אם ההודעה מוצגת, לחץ על **No** (לא).
- ייתכן שיהיה עליך לבצע הפעלה מחדש של התקליטור או ה-DVD כדי לחדש את פעולת השמע והווידאו.

הכנסת דיסק אופטי


1. הפעל את המחשב.
2. לחץ על לחצן השחרור (1) בלוח הקדמי של הכונן כדי לשחרר את מגש המדיה.
3. משוך החוצה את המגש (2).
4. אחוז בדיסק בקצותיו מבלי לגעת בפני הדיסק ומקם את הדיסק מעל ציר המגש.

הערה: אם המגש לא נפתח עד הסוף, הטה את הדיסק בזהירות כדי למקמו מעל הציר. 

5. בעדינות לחץ על הדיסק (3) כלפי מטה על ציר המגש עד שהדיסק יתייצב במקומו בנקישה.



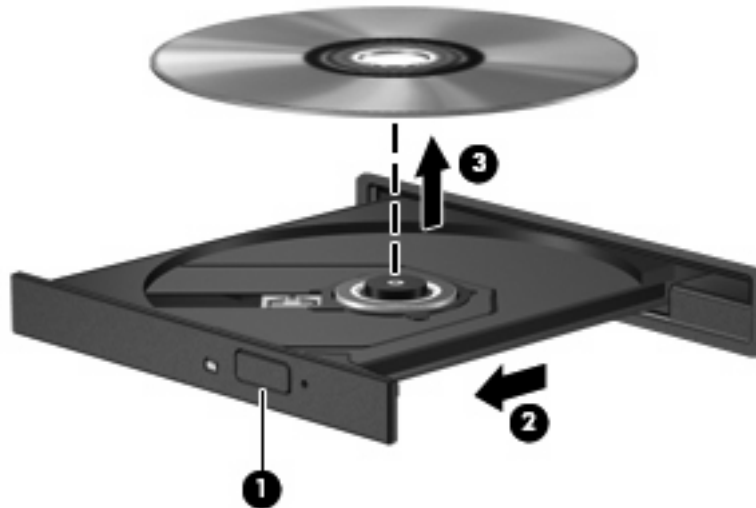
6. סגור את מגש המדיה.

הערה: השהיה קצרה לאחר הכנסת הדיסק היא תופעה רגילה. אם טרם בחרת נגן מדיה, תיפתח תיבת דו-שיח של AutoPlay (הפעלה אוטומטית). בתיבת הדו-שיח תתבקש לבחור כיצד ברצונך להשתמש בתוכן המדיה. 

הסרת דיסק אופטי כשהמחשב פועל באמצעות סוללה או מתח חיצוני

1. לחץ על לחצן השחרור (1) בלוח הקדמי של הכונן כדי לשחרר את מגש המדיה ולאחר מכן משוך בעדינות את המגש כלפי חוץ (2) עד שייעצר.
2. הסר את הדיסק (3) מהמגש על-ידי לחיצה קלה על הציר בעודך מרים את קצוות הדיסק. אחוז בדיסק בקצותיו והימנע מלגעת בפני הדיסק.

הערה: אם המגש לא נפתח עד הסוף, הטה את הדיסק בזהירות בעת הסרתו מהכונן.

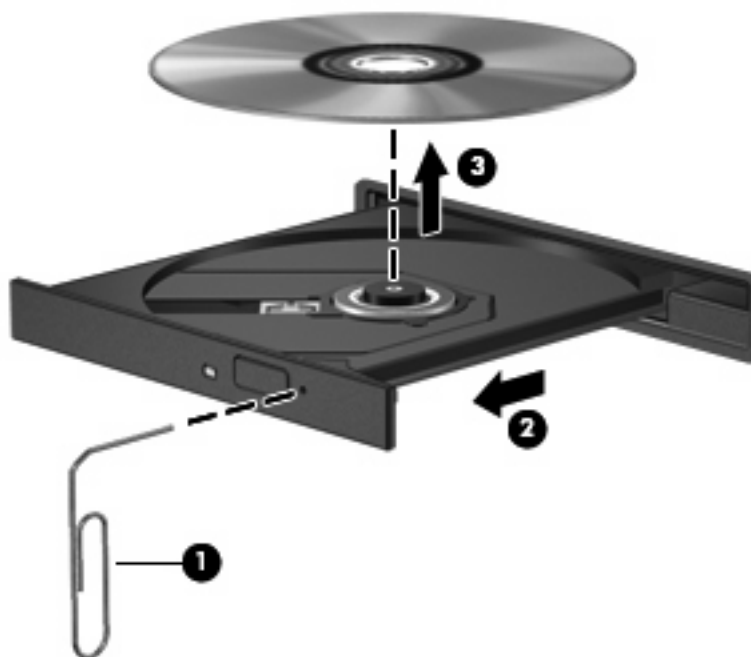


3. סגור את מגש המדיה והכנס את הדיסק לאריזת מגן.

הסרת דיסק אופטי כשהמחשב אינו מחובר למקור מתח

1. הכנס קצה של מהדק נייר (1) לחריר השחרור בלוח הקדמי של הכונן.
2. לחץ על מהדק הנייר בעדינות עד לשחרור המגש ולאחר מכן משוך את המגש כלפי חוץ (2) עד שייעצר.
3. הסר את הדיסק (3) מהמגש על-ידי לחיצה קלה על הציר בעודך מרים את קצוות הדיסק. אחוז בדיסק בקצותיו והימנע מלגעת בפני הדיסק.

הערה: אם המגש לא נפתח עד הסוף, הטה את הדיסק בזווית בעת הסרתו מהכונן.



4. סגור את מגש המדיה והכנס את הדיסק לאריזת מגן.


כוננים חיצוניים הניתנים להסרה מאפשרים אחסון מידע וגישה אליו.

ניתן להוסיף כונן USB על-ידי חיבור הכונן ליציאת USB במחשב או בהתקן עגינה אופציונלי (דגמים נבחרים בלבד).


כונן MultiBay או MultiBay II חיצוני תומך בכל התקן MultiBay או MultiBay II לרבות הכוננים הבאים:

- כונן תקליטונים 1.44 MB
- מודול כונן קשיח (כונן קשיח עם מתאם מחובר)
- כונן DVD-ROM
- כונן משולב DVD/CD-RW Combo
- כונן DVD±RW/R וכונן משולב CD-RW Combo
- כונן DVD±RW/R וכונן משולב CD-RW Combo

התקנים חיצוניים אופציונליים

 **הערה:** לקבלת מידע אודות התוכנות ומנהלי ההתקן הנדרשים ובאיזו יציאה במחשב להשתמש, עיין בתיעוד המצורף להתקן.

לחיבור התקן חיצוני למחשב:

 **הערה:** אם אתה מחבר התקן המופעל באמצעות מתח, הקפד לכבות את ההתקן ולנתק את כבל המתח AC.

1. חבר את ההתקן למחשב.

2. אם אתה מחבר התקן המופעל באמצעות מתח, חבר את כבל המתח של ההתקן לשקע AC מוארק.

3. הפעל את ההתקן.

לניתוק התקן חיצוני שאינו מופעל באמצעות מתח, כבה את ההתקן ולאחר מכן נתק אותו מהמחשב. לניתוק התקן חיצוני המופעל באמצעות מתח, כבה את ההתקן, נתק אותו מהמחשב ולאחר מכן נתק את כבל המתח AC.

כוננים חיצוניים MultiBay II ומultiBay אופציונליים

כונן חיצוני MultiBay או MultiBay II מתחבר ליציאת USB במחשב ומאפשר שימוש בהתקני MultiBay ומultiBay II.
II.

לקבלת מידע נוסף אודות כונן MultiBay חיצוני, עיין בתיעוד המצורף להתקן.

נ	ב
נורית, כונן 7	ביצועי הדיסק 3
נורית הכונן 7	ד
ת	דיסק אופטי
תוכנה	הכנסה 14
מאחה הדיסק 4	הסרה, כשהמחשב לא מחובר למקור
ניקוי הדיסק 5	מתח 16
תוכנת מאחה הדיסק 4	הסרה, כשהמחשב מחובר למקור
תוכנת ניקוי הדיסק 5	מתח 15
תחזוקה	ה
מאחה הדיסק 4	התקני אבטחה בשדות תעופה 2
ניקוי הדיסק 5	כ
תקליטור	כונן DVD 12, 17
הכנסה 14	כונן אופטי 12, 17
הסרה, כשהמחשב לא מחובר למקור	כונן דיסק קשיח
מתח 16	חיצוני 17
הסרה, כשהמחשב מחובר למקור	כונן חיצוני 17
מתח 15	כונני
D	17 MultiBay
Disk Cleanup (ניקוי הדיסק) 3	כוננים
Disk Defragmenter (מאחה הדיסק) 3	19 MultiBay
DVD	אופטי 12, 17
הכנסה 14	חיצוניים 17
הסרה, כשהמחשב לא מחובר למקור	טיפול 2
מתח 16	קשיח 9, 10
הסרה, כשהמחשב מחובר למקור	קשיחים 17
מתח 15	תקליטונים 17
H	ראה גם כונן קשיח, כונן אופטי
6 HP 3D DriveGuard	כונן קשיח
M	6 HP 3D DriveGuard
19, 17 MultiBay	החזרה למקום 9
	התקנה 10
	חיצוניים 17
	כונן תקליטונים 17
	כונן תקליטורים 12, 17

