

Pogoni

Priručnik

© Copyright 2007 Hewlett-Packard
Development Company, L.P.

Ovdje sadržani podaci su podložni promjenama bez prethodne najave. Jedina jamstva za HP proizvode i usluge iznesena su u izričitim jamstvenim izjavama koje prate takve proizvode i usluge. Ništa što se ovdje nalazi ne smije se smatrati dodatnim jamstvom. HP ne snosi odgovornost za tehničke ili uredničke pogreške ili propuste u ovom tekstu.

Prvo izdanje: Ožujak, 2007

Broj dijela dokumenta: 435821-BC1

Obavijest o proizvodu

Ovaj korisnički priručnik opisuje značajke koje su zajedničke većini modela. Neke značajke možda neće biti dostupne na vašem računalu.

Sadržaj

1 Identifikacija instaliranih pogona

2 Rukovanje pogonima

3 Poboljšanje rada tvrdog diska

Korištenje Defragmentacije diska	4
Korištenje Čišćenja diska	5

4 HP 3D DriveGuard (samo odabrani modeli)

Status HP 3D DriveGuarda	7
Softver za HP 3D DriveGuard	8

5 Zamjena pogona tvrdog diska

6 Korištenje optičkog pogona

Umetanje optičkog diska	14
Vađenje optičkog diska kad je računalo na baterijskom ili vanjskom napajanju	15
Vađenje optičkog diska kad nema napajanja računala	16

7 Korištenje vanjskih pogona

Dodatni vanjski uređaji	18
Dodatni vanjski MultiBay i vanjski MultiBay II	19

Kazalo	20
--------------	----

1 Identifikacija instaliranih pogona

Za pregled pogona instaliranih na računalu, odaberite **Start** (Pokreni) > **Računalo**.

2 Rukovanje pogonima

Diskovi su osjetljive komponente računala te njima morate pažljivo rukovati. Prije rukovanja pogonima pogledajte sljedeće mjere opreza. Dodatne mjere opreza su uključene pri postupcima na koje se odnose.



OPREZ: Za smanjenje opasnosti od oštećivanja računala, oštećivanja pogona ili gubitka podataka, poštujujte sljedeće mjere opreza:

Prije nego što premjestite računalo ili vanjski tvrdi disk s jedne lokacije, pokrenite Stanje mirovanja te ostavite zaslon da se isprazni.

Prije rukovanja pogonom, ispraznite statički elektricitet dodirivanjem nebojane metalne površine pogona.

Ne dodirujte kontakte priključnice na prijenosnom pogonu ili na računalu.

Pažljivo rukujte pogonom; nemojte ga ispustiti ili na njega stavljati predmete.

Prije uklanjanja ili umetanja diska, isključite računalo. Ako niste sigurni je li računalo isključeno ili u stanju hibernacije, uključite ga i zatim isključite preko operativnog sustava.

Nemojte koristiti prekomjernu silu pri umetanju diska u njegovo ležište.

Nemojte tipkati po tipkovnici ili pomicati računalo dok pogon optičkog diska vrši upis na disk. Postupak upisivanja je osjetljiv na vibracije.

Kad je baterija jedini izvor napajanja, svakako provjerite je li dovoljno napunjena prije snimanja na medije.

Izbjegavajte izlaganje diska krajnjim temperaturama ili vlazi.

Izbjegavajte izlaganje pogona tekućinama. Po pogonu nemojte prskati sredstva za čišćenje.

Izvadite medij iz pogona prije vađenja pogona iz svojeg ležišta, putovanja, otpreme ili spremanja pogona.

Ako se pogon mora poslati poštom, stavite ga u paket s mjehurićastom folijom ili u drugo prikladno zaštitno pakiranje te paket označite oznakom "LOMLJIVO".

Izbjegavajte izlaganje diska magnetskim poljima. Sigurnosni uređaji s magnetskim poljima uključuju sigurnosne prolazne uređaje u zračnim lukama te sigurnosne palice. Sigurnosni uređaji u zračnim lukama koji provjeravaju ručnu prtljagu, poput transportnih traka, koriste rendgenske zrake umjesto magnetskog polja te neće oštetiti pogon.

3 Poboljšanje rada tvrdog diska

Korištenje Defragmentacije diska

Tijekom uporabe računala datoteke na tvrdom disku postat će fragmentirane. Defragmentacija diska sređuje fragmentirane datoteke i mape na tvrdom disku tako da sustav može raditi učinkovitije.

Za pokretanje Defragmentacije diska:

1. Odaberite **Start (Pokreni) > Svi programi > Pomagala > Alati sustava > Defragmentacija diska**.
2. Pritisnite **Defragmentiraj sada**.

Za dodatne informacije pristupite internetskoj Pomoći za Defragmentaciju diska.

Korištenje Čišćenja diska

Čišćenje diska pretražuje tvrdi disk radi nepotrebnih datoteka koje možete sigurno izbrisati kako biste oslobodili prostor na disku i pomogli da računalo radi učinkovitije.

Za pokretanje Čišćenja diska:

1. Odaberite **Start (Pokreni) > Svi programi > Pomagala > Alati sustava > Čišćenje diska**.
2. Pratite upute na zaslonu.

4 HP 3D DriveGuard (samo odabrani modeli)

Pod bilo kojim od sljedećih uvjeta, HP 3D DriveGuard štiti tvrdi disk parkiranjem njegovih glava i zaustavljanjem I/O zahtjeva:

- Računalo vam je ispalo.
- Premjestili ste računalo sa zatvorenim zaslonom dok je računalo radilo na baterijskom napajanju.

Odmah po završetku jednog od ovih događaja, HP 3D DriveGuard vraća tvrdi disk u normalni rad.



NAPOMENA: HP 3D DriveGuard štiti unutarnje tvrde diskove i dodatne MultiBay II tvrde diskove (samo odabrani modeli). Tvrde diskovi koji se nalaze u dodatnom uređaju za prihvat ili su spojeni na USB priključak nisu zaštićeni.

Više podataka potražite u internetskoj pomoći za HP 3D DriveGuard.

Status HP 3D DriveGuarda

Lampica diska na računalu mijenja se u žutu boju kako bi pokazala da je glava diska parkirana. Kako biste odredili jesu li pogoni trenutno zaštićeni ili je li disk zaustavljen koristite Centar za mobilnost:

- Ako je softver omogućen, iznad ikone tvrdog diska nalazi se zelena kvačica.
- Ako je softver onemogućen, iznad ikone tvrdog diska nalazi se crveni X.
- Ako su pogoni parkirani, iznad ikone pogona tvrdog diska nalazi se žuti mjesec.



NAPOMENA: Ikona u Centru za mobilnost ne može pokazivati najnovije stanje pogona. Za trenutna ažuriranja nakon promjene stanja, morate omogućiti ikonu iz područja obavijesti.

Za omogućavanje ikone u području obavijesti:

1. Odaberite **Start (Pokreni) > Upravljačka ploča > HP 3D DriveGuard**.
2. Pod **Icon in System Tray** (Ikona u paleti sustava), pritisnite **Visible (Vidljivo)**.
3. Pritisnite **Primijeni**.

Ako je HP 3D DriveGuard parkirao tvrdi disk, računalo će se ponašati na sljedeće načine:

- Računalo se neće isključiti.
- Računalo neće pokrenuti Stanje mirovanja ili Stanje hibernacije, osim kako je niže navedeno.



NAPOMENA: Ako se računalo nalazi na baterijskom napajanju i dosegne kritičnu razinu baterije, HP 3D DriveGuard omogućit će računalu da pokrene Stanje hibernacije.

- Računalo neće aktivirati alarme baterije koji su postavljeni u kartici Alarmi u svojstvima Mogućnosti uštede energije.

Prije pomicanja računala HP preporučuje da ga isključite ili da pokrenete Stanje mirovanja ili Stanje hibernacije.

Softver za HP 3D DriveGuard

Softver za HP 3D DriveGuard omogućava vam izvršavanje ovih zadataka:

- Omogućavanje i onemogućavanje HP 3D DriveGuard.



NAPOMENA: Ovisno o vašim korisničkim povlasticama, možda nećete moći omogućiti ili onemogućiti HP 3D DriveGuard. Pored toga članovi skupine Administrator mogu mijenjati povlastice za korisnike koji nisu administratori.

- Odredite da sustav podržava pogon.

Za pokretanje softvera i promjenu postavki slijedite ove korake:

1. U Centru za mobilnost pritisnite ikonu tvrdog diska za otvaranje prozora HP 3D DriveGuard.
– ili –
Odaberite **Start (Pokreni) > Upravljačka ploča > HP 3D DriveGuard.**
2. Za promjenu postavki pritisnite odgovarajući gumb.
3. Pritisnite **U redu.**

5 Zamjena pogona tvrdog diska

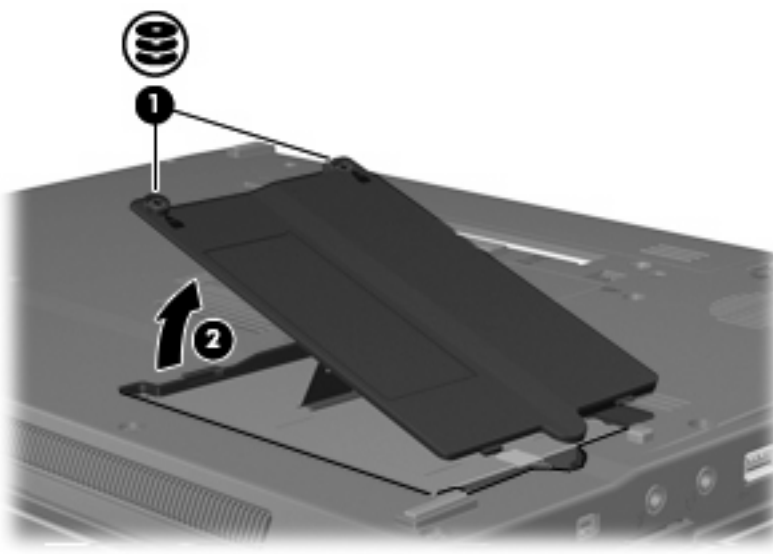
 **OPREZ:** Za sprečavanje gubitka informacija ili sustava koji ne reagira:

Prije vađenja tvrdoga diska iz svojeg ležišta, isključite računalo. Nemojte vaditi pogon tvrdog diska dok je računalo uključeno, u Stanju mirovanja ili u Stanju hibernacije.

Ako niste sigurni je li računalo isključeno ili u Stanju hibernacije, uključite računalo pritiskom na gumb za uključivanje i isključivanje. Zatim preko operativnog sustava isključite računalo.

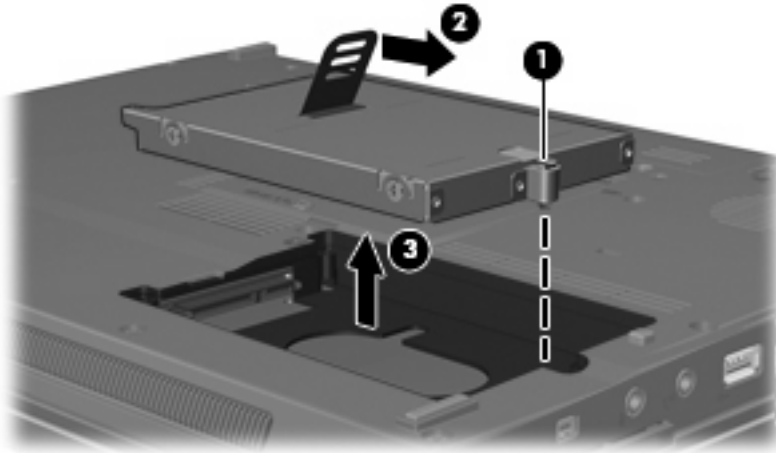
Za vađenje pogona tvrdog diska:

1. Spremite svoj rad.
2. Isključite računalo i zatvorite zaslon.
3. Isključite sve vanjske hardverske uređaje koji su spojeni na računalo.
4. Isključite kabel za napajanje iz utičnice za izmjeničnu struju.
5. Okrenite računalo naopako na ravnu površinu, s ležištem za tvrdi disk okrenutim prema vama.
6. Izvadite bateriju iz računala.
7. Olabavite 2 vijka na poklopcu pogona tvrdog diska **(1)**.
8. Podignite poklopac pogona tvrdog diska s računala **(2)**.



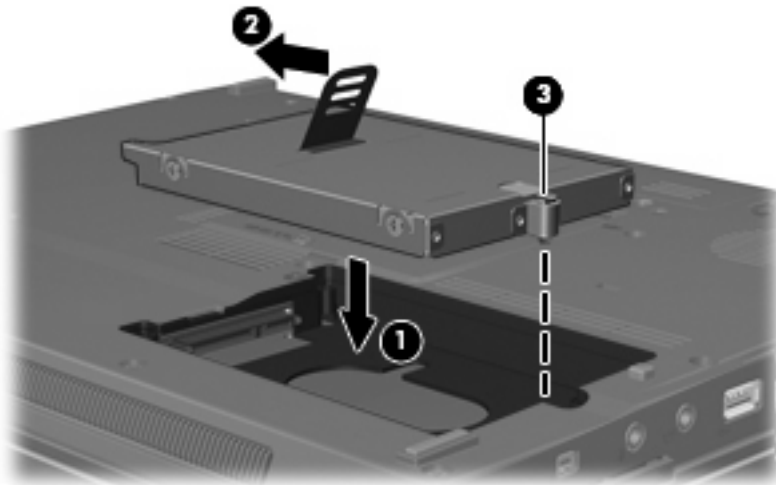
9. Olabavite vijak na tvrdom disku **(1)**.

10. Povucite jezičac pogona tvrdog diska (2) udesno kako biste odvojili pogon.
11. Podignite pogon tvrdog diska (3) iz svojeg ležišta.



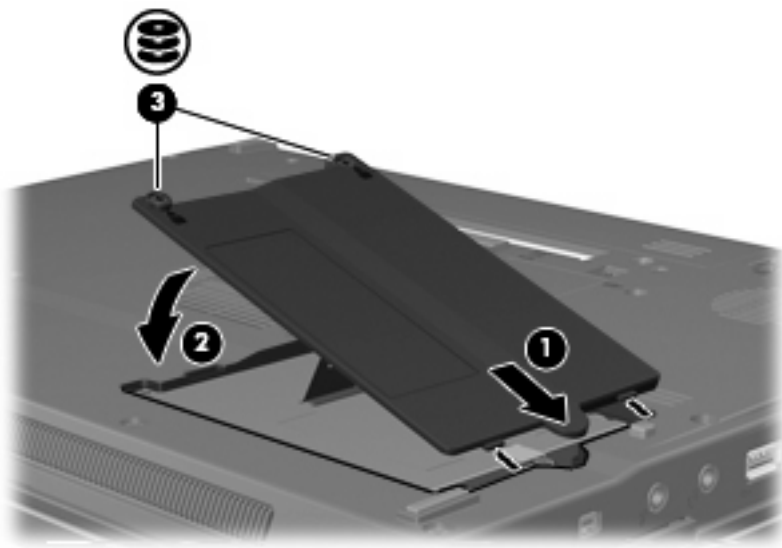
Za ugradnju pogona tvrdog diska:

1. Umetnite tvrdi disk u ležište (1).
2. Povucite jezičac tvrdog diska (2) ulijevo kako biste spojili tvrdi disk.
3. Stegnite vijak na pogonu tvrdog diska (3).



4. Poravnajte jezičce (1) na poklopcu pogona tvrdog diska s oznakama na računalu.
5. Vratite poklopac (2).

6. Stegnite vijke na poklopcu za tvrdi disk (3).



6 Korištenje optičkog pogona

Optički pogon, poput DVD-ROM pogona, podržava optičke diskove (CD-ove i DVD-ove). Ovi diskovi spremaju ili prenose informacije te reproduciraju glazbu i filmove. DVD-ovi imaju veći kapacitet spremanja od CD-ova.

Svi optički pogoni mogu čitati s optičkih medija, a neki pogoni mogu i snimati na optičke medije, kako je opisano u ovoj tablici.

Vrsta optičkog pogona	Čitanje s CD i DVD-ROM medija	Upisivanje na CD-RW medije	Upisivanje na DVD±RW/R medije	Upisivanje na DVD+RW DL medije	Upisivanje oznake na LightScribe CD ili DVD ±RW/R	Upisivanje na DVD-RAM medije
DVD-ROM pogon	Da	Ne	Ne	Ne	Ne	Ne
DVD±RW/R i CD-RW Combo pogon	Da	Da	Da	Ne	Ne	Ne
DVD±RW/R i CD-RW Combo pogon s podrškom za dvoslojni disk	Da	Da	Da	Da	Ne	Da
LightScribe DVD±RW/R i CD-RW Combo pogon s podrškom za dvoslojni disk	Da	Da	Da	Da	Da	Da



NAPOMENA: Neke od navedenih optičkih pogona vaše računalo možda neće podržavati. Navedeni optički pogoni nisu nužno svi podržani optički pogoni.



OPREZ: Za sprečavanje mogućeg gubitka audio i video kvalitete ili gubitka funkcionalnosti audio ili video reprodukcije, nemojte pokretati Stanje mirovanja ili Stanje hibernacije dok čitate s ili upisujete na CD ili DVD.

Da biste spriječili gubitak podataka nemojte pokretati Stanje mirovanja ili Stanje hibernacije dok snimate na CD ili DVD.

Ako je Stanje mirovanja ili Stanje hibernacije pokrenuto tijekom reprodukcije diska možete primijetiti sljedeća ponašanja:

- Reprodukcijska će možda biti prekinuta.
- Može se pojaviti poruka upozorenja koja vas pita želite li nastaviti. Ako se prikaže ova poruka, pritisnite **Ne**.
- Možda ćete trebati ponovno pokrenuti CD ili DVD kako biste nastavili audio i video reprodukciju.

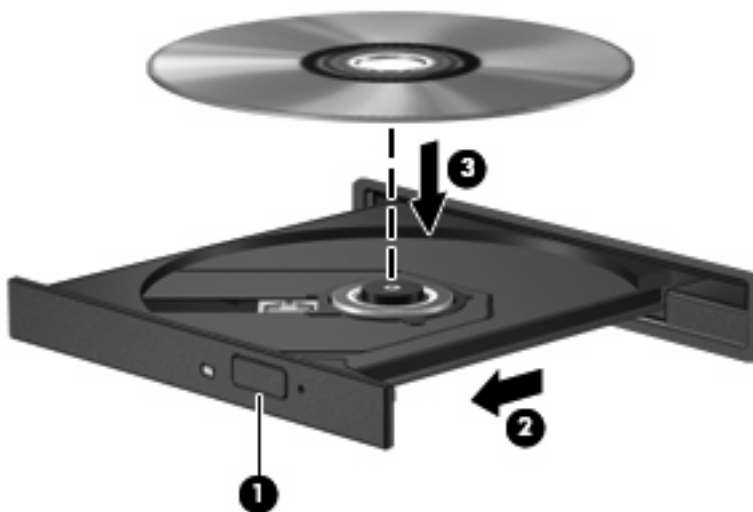
Umetanje optičkog diska

1. Uključite računalo.
2. Pritisnite gumb za otpuštanje **(1)** na ploči pogona kako biste oslobodili ladicu medija.
3. Izvucite ladicu **(2)**.
4. Držite disk za rubove kako biste izbjegli dodirivanje ravnih površina i stavite disk sa stranom s oznakom okrenutom prema gore u ladicu.



NAPOMENA: Ako ladica nije sasvim dostupna, pažljivo nagnite disk kako biste ga postavili iznad osovine.

5. Lagano pritisnite disk **(3)** na ladicu kako bi sjeo iznad osovine.



6. Zatvorite ladicu za medije.



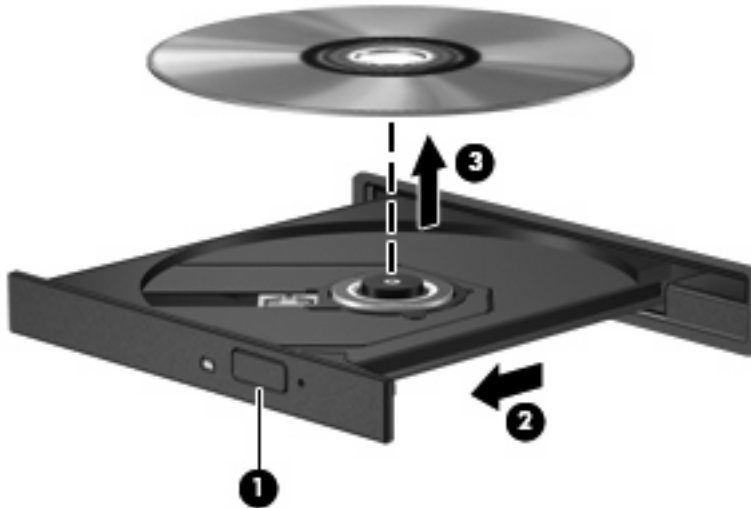
NAPOMENA: Nakon što umetnete disk, normalna je kratka pauza. Ako niste odabrali čitač medija, otvara se dijaloški okvir Automatska reprodukcija. Od vas traži da odaberete kako želite koristiti sadržaj medija.

Vađenje optičkog diska kad je računalo na baterijskom ili vanjskom napajanju

1. Pritisnite gumb za oslobađanje(1) na ploči pogona kako biste oslobodili ladicu za medije, a zatim lagano izvlačite ladicu (2) dok se ne zaustavi.
2. Izvadite disk (3) iz ladice lagano pritišćući srednji dio dok podižete vanjske rubove diska. Držite disk za rubove i izbjegavajte dodirivati ravne površine.



NAPOMENA: Ako ladica nije sasvim dostupna, pri vađenju diska pažljivo ga nagnite.



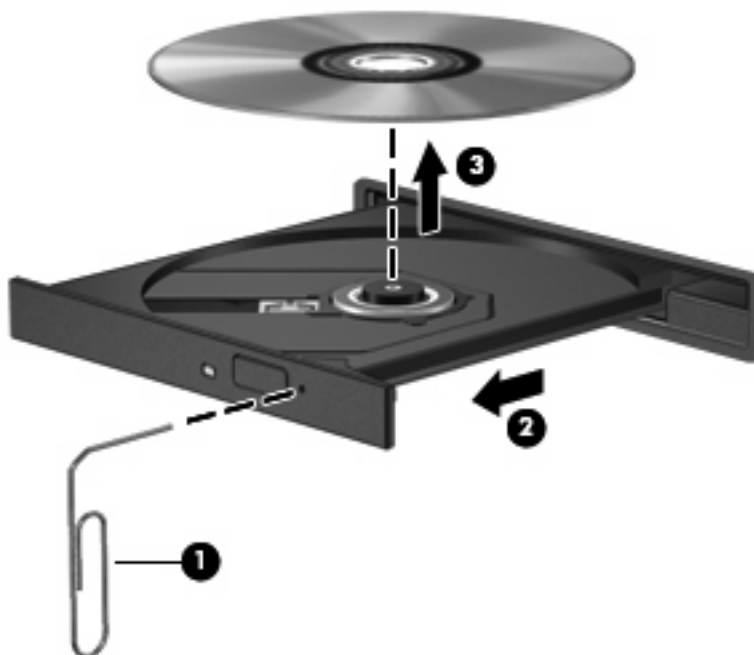
3. Zatvorite ladicu za medije i stavite disk u zaštitno kućište.

Vađenje optičkog diska kad nema napajanja računala

1. Umetnite kraj spajalice za papir (1) u pristup za otpuštanje na prednjoj ploči pogona.
2. Lagano pritišćite spajalicu za papir dok se ladica ne oslobodi, a zatim je izvlačite (2) sve dok se ne zaustavi.
3. Izvadite disk (3) iz ladice lagano pritišćući srednji dio dok podižete vanjske rubove diska. Držite disk za rubove i izbjegavajte dodirivati ravne površine.



NAPOMENA: Ako ladica nije sasvim dostupna, pri vađenju diska pažljivo ga nagnite.



4. Zatvorite ladicu za medije i stavite disk u zaštitno kućište.

7 Korištenje vanjskih pogona

Prijenosni vanjski pogoni omogućuju vam spremanje i pristup podacima.

USB pogon se može dodati spajanjem pogona na USB priključak na računalu ili na dodatni uređaj za prihvata (samo odabrani modeli).

Vanjski MultiBay ili MultiBay II podržava svaki MultiBay ili MultiBay II uređaj, uključujući sljedeće:

- Disketni pogon 1,44 megabajta
- Modul pogona tvrdog diska (tvrdi disk s adapterom)
- DVD-ROM pogon
- DVD/CD-RW Combo pogon
- DVD+RW/R i CD-RW Combo pogon
- DVD±RW/R i CD-RW Combo pogon

Dodatni vanjski uređaji



NAPOMENA: Radi podataka o traženom softveru, upravljačkim programima i koji priključak na računalu koristiti pogledajte dokumentaciju koja se isporučuje s uređajem.

Za spajanje vanjskog uređaja na računalo:



NAPOMENA: Ako spajate uređaj s napajanjem, svakako isključite uređaj i kabel za napajanje izmjeničnom strujom.

1. Spojite uređaj s računalom.
2. Ako spajate napajani uređaj, uključite kabel za napajanje uređaja u uzemljenu utičnicu s izmjeničnom strujom.
3. Uključite uređaj.

Za isključivanje vanjskog uređaja bez napajanja, isključite uređaj te ga zatim isključite iz računala. Za isključivanje vanjskog uređaja s napajanjem, isključite uređaj te ga isključite iz računala a zatim isključite kabel za napajanje izmjeničnom strujom.

Dodatni vanjski MultiBay i vanjski MultiBay II

Vanjski MultiBay ili MultiBay II spaja se na USB priključak na računalu te omogućava korištenje MultiBay i MultiBay II uređaja.

Više podataka o vanjskom MultiBay potražite u dokumentaciji koja se isporučuje s uređajem.

Kazalo

C

- CD
 - umetanje 14
 - vađenje, bez napajanja 16
 - vađenje, s napajanjem 15
- CD pogon 12, 17

Č

- Čišćenje diska 3

D

- Defragmentacija diska 3
- disketni pogon 17
- diskovi
 - optički 12
 - tvrdi 9, 10, 17
 - vanjski 17

DVD

- umetanje 14
- vađenje, bez napajanja 16
- vađenje, s napajanjem 15
- DVD pogon 12, 17

H

- HP 3D DriveGuard 6

L

- lampica, pogon 7
- lampica pogona 7

M

- MultiBay 17, 19

O

- održavanje
 - Čišćenje diska 5
 - Defragmentacija diska 4
- optički disk
 - umetanje 14

- vađenje, bez napajanja 16
- vađenje, s napajanjem 15
- optički pogon 12, 17

P

- pogoni
 - briga za 2
 - disketa 17
 - MultiBay 17, 19
 - optički 17
 - Vidi također* tvrdi disk, optički disk
- pogon tvrdog diska
 - HP 3D DriveGuard 6
 - ugradnja 10
 - vanjski 17
 - zamjena 9

R

- rad diska 3

S

- sigurnosni uređaji u zračnim lukama 2
- softver
 - Čišćenje diska 5
 - Defragmentacija diska 4
 - Softver za Čišćenje diska 5
 - Softver za Defragmentaciju diska 4

T

- tvrdi disk
 - HP 3D DriveGuard 6
 - ugradnja 10
 - vanjski 17
 - zamjena 9

V

- vanjski pogon 17

