

Pogoni

Priručnik

© Copyright 2007 Hewlett-Packard
Development Company, L.P.

Informacije u ovome priručniku mogu se mijenjati bez prethodne najave. Jedina jamstva za HP-ove proizvode navedena su u izričitim uvjetima ograničenih jamstava priloženima uz te proizvode. Ništa ovdje spomenuto ne smije se smatrati stvaranjem dodatnoga jamstva. HP ne snosi odgovornost za tehničke pogreške ili pogreške pri uređivanju, kao niti za propuste sadržane u ovom tekstu.

Prvo izdanje: Ožujak, 2007.

Broj dijela dokumenta: 435745-BC1

Obavijest o proizvodu

Ovaj korisnički priručnik opisuje značajke koje su zajedničke većini modela. Neke od značajki možda neće biti dostupne na vašem računalu.

Sadržaj

1	Prepoznavanje instaliranih pogona	
2	Rukovanje pogonima	
3	Poboljšanje rada tvrdog diska	
	Korištenje Defragmentacije diska	4
	Korištenje Čišćenja diska	5
4	HP 3D DriveGuard (samo odabrani modeli)	
	Stanje HP 3D DriveGuard	7
	Softver za HP 3D DriveGuard	8
5	Zamjena pogona tvrdog diska	
6	Korištenje optičkog pogona	
	Umetanje optičkog diska	14
	Vađenje optičkog diska kad je računalo na baterijskom ili vanjskom napajanju	15
	Vađenje optičkog diska kad napajanje računala nije dostupno	16
7	Korištenje vanjskih pogona	
	Dodatni vanjski uređaji	18
	Dodatni vanjski MultiBay i vanjski MultiBay II	19
	Kazalo	20

1 Prepoznavanje instaliranih pogona

Za pregled pogona koji su instalirani na računalu, odaberite **Start > Moje računalo**.

2 Rukovanje pogonima

Pogoni su osjetljivi dijelovi računala i njima se mora pažljivo rukovati. Pogledajte sljedeće mjere opreza prije rukovanja pogonima. Dodatne mjere opreza uključene su u postupke na koje se primjenjuju.



OPREZ: Za smanjenje opasnosti od oštećenja računala, oštećenja pogona ili gubitka informacija, poštujujte sljedeće mjere opreza:

Prije nego što premjestite računalo ili vanjski tvrdi disk s jedne lokacije, pokrenite Stanje mirovanja i dopustite da se zaslon isprazni.

Prije rukovanja pogonom ispraznite statički elektricitet dodirivanjem nebojane metalne površine pogona.

Nemojte dodirivati kontakte priključka na prijenosnom pogonu ili na računalu.

Pažljivo rukujte pogonom; nemojte ispustiti pogon ili stavljati predmete na njega.

Prije uklanjanja ili umetanja pogona, isključite računalo. Ako niste sigurni je li računalo isključeno ili u hibernaciji, uključite računalo i potom ga isključite pomoću operativnog sustava.

Ne koristite prekomjernu silu pri umetanju diska u odjeljak.

Ne dodirujte tipkovnicu i ne pomičite računalo dok optički pogon vrši upisivanje na disk. Postupak zapisivanja osjetljiv je na vibracije.

Kad je baterija jedini izvor napajanja, prije upisivanja na medij pobrinite se da baterija bude dovoljno napunjena.

Izbjegavajte izlaganje pogona krajnjim temperaturama ili velikoj vlažnosti.

Izbjegavajte izlaganje pogona tekućinama. Nemojte prskati sredstvima za čišćenje po pogonu.

Izvadite medije iz pogona prije vađenja pogona iz njegova ležišta, putovanja s njim, slanja ili pohranjivanja pogona.

Ako pogon morate slati poštom, upakirajte ga u ambalažu s mjehurićima ili drugo prikladno zaštitno pakiranje te na paketu naznačite "Lomljivo".

Izbjegavajte izlaganje pogona magnetskim poljima. Sigurnosni uređaji s magnetskim poljima uključuju uređaje kroz koje prolazite u zračnim lukama i sigurnosne detektore metala. Sigurnosni uređaji u zračnim lukama koji provjeravaju ručnu prtljagu, kao što su prijenosne vrpce, koriste rendgenske zrake umjesto magnetskog polja i neće oštetiti pogon.

3 Poboljšanje rada tvrdog diska

Korištenje Defragmentacije diska

Tijekom korištenja računala, datoteke na tvrdom disku postaju fragmentirane. Defragmentacija diska sređuje fragmentirane datoteke i mape na tvrdom disku što omogućuje sustavu učinkovitiji rad.

Za pokretanje Defragmentacije diska:

1. Odaberite **Start > Svi programi > Dodaci > Alati sustava > Defragmentacija diska**.
2. U izborniku **Jedinice**, odaberite stavku za tvrdi disk, obično označenu kao (C:), a potom pritisnite **Defragmentiraj**.

Za dodatne informacije, pristupite mrežnoj Pomoći za Defragmentaciju diska.

Korištenje Čišćenja diska

Čišćenje diska traži nepotrebne datoteke na tvrdom disku koje se mogu sigurno obrisati za oslobađanje prostora na disku i poboljšanje učinkovitosti rada računala.

Za pokretanje Čišćenja diska:

1. Odaberite **Start > Svi programi > Dodaci > Alati sustava > Čišćenje diska**.
2. Slijedite upute na zaslonu.

4 HP 3D DriveGuard (samo odabrani modeli)

HP 3D DriveGuard štiti tvrdi disk parkiranjem pogona i zadržavanjem I/O zahtjeva po nekom od sljedećih uvjeta:

- Ispustili ste računalo.
- Pomaknuli ste računalo sa zatvorenim zaslonom dok računalo radi na baterijskom napajanju.

Kratko nakon završetka jednog od ovih događaja, HP 3D DriveGuard vraća tvrdi disk u normalni rad.



NAPOMENA: Unutarnje tvrde diskove i dodatne tvrde diskove MultiBay II (samo odabrani modeli) štiti HP 3D DriveGuard. Tvrde diskovi koji su u dodatnom priključnom uređaju ili su povezani na USB priključnicu nisu zaštićeni.

Za dodatne informacije pogledajte mrežnu Pomoć za HP 3D DriveGuard.

Stanje HP 3D DriveGuard

Lampica pogona na računalu mijenja se u žutu boju što označava parkiranje diska. Za utvrđivanje jesu li pogoni trenutno zaštićeni i je li pogon parkiran, koristite ikonu u području obavijesti, na desnom kraju programske trake:

- Ako je softver omogućen, iznad ikone tvrdog diska nalazi se zelena kvačica.
- Ako je softver onemogućen, iznad ikone tvrdog diska nalazi se crveni X.
- Ako su diskovi parkirani, iznad ikone tvrdog diska nalazi se žuti mjesec.

Ako je HP 3D DriveGuard parkirao disk, računalo će se ponašati na sljedeće načine:

- Računalo se neće isključiti.
- Računalo neće pokrenuti Stanje mirovanja ili Stanje hibernacije, osim kako je niže navedeno.



NAPOMENA: Ako računalo radi na baterijskom napajanju i dosegne kritičnu razinu napunjenosti baterije, HP 3D DriveGuard dopustit će računalu pokretanje Hibernacije.

- Računalo neće aktivirati alarme baterije koji su postavljeni u kartici Alarmi u svojstvima Odrednice napajanja.

Prije nego što budete pomicali računalo, HP preporučuje da ga isključite ili pokrenete Stanje mirovanja ili Stanje hibernacije.

Softver za HP 3D DriveGuard

Softver za HP 3D omogućava vam izvršavanje ovih zadataka:

- Omogućavanje i onemogućavanje HP 3D DriveGuarda.



NAPOMENA: Ovisno o vašim korisničkim povlasticama možda nećete moći omogućiti ili onemogućiti HP 3D DriveGuard.

- Određivanje da li sustav podržava pogon.
- Skrivanje ili prikazivanje ikone u području obavijesti.

Za pokretanje softvera i promjenu postavki, slijedite ove korake:

1. Dvaput kliknite na ikonu u području obavijesti, na desnom kraju programske trake.

– ili –

Desnom tipkom miša kliknite u područje obavijesti i potom odaberite **Postavke**.

2. Za promjenu postavki pritisnite odgovarajući gumb.
3. Pritisnite **U redu**.

5 Zamjena pogona tvrdog diska



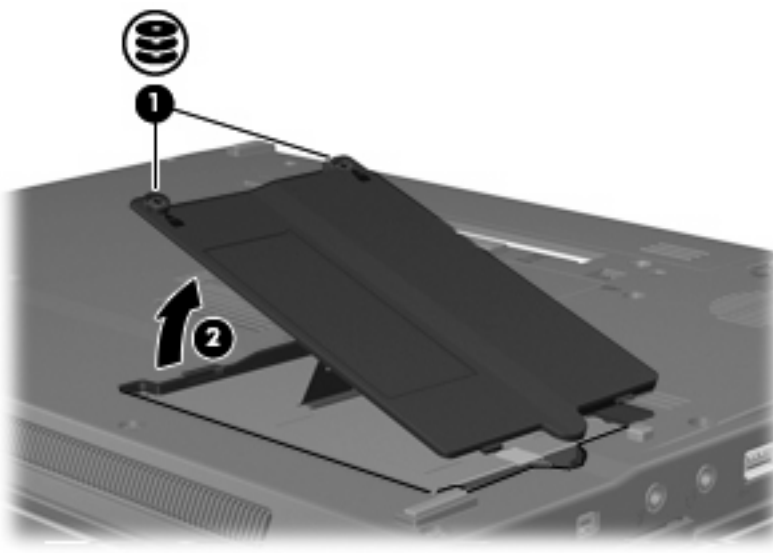
OPREZ: Za sprječavanje gubitka informacija ili sustava koji ne reagira:

Prije uklanjanja tvrdog diska iz izležišta, isključite računalo. Ne vadite tvrdi disk dok je računalo uključeno, u Stanju mirovanja ili u Stanju hibernacije.

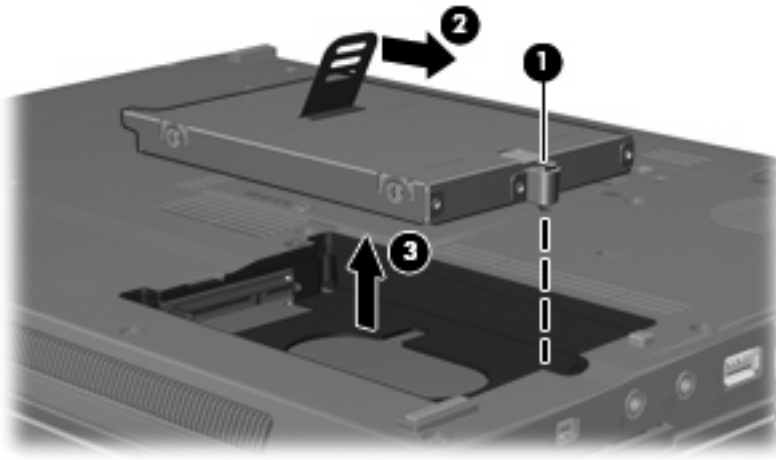
Ako niste sigurni je li računalo isključeno ili u Stanju hibernacije, uključite računalo pritiskom na gumb za uključivanje i isključivanje. Potom isključite računalo pomoću operativnog sustava.

Za vađenje tvrdog diska:

1. Spremite podatke na kojima ste radili.
2. Isključite računalo i zatvorite zaslon.
3. Isključite sve vanjske hardverske uređaje koji su spojeni na računalo.
4. Isključite kabel za napajanje iz utičnice za izmjeničnu struju.
5. Okrenite računalo naopako i postavite ga na ravnu površinu, s ležištem za tvrdi disk okrenutim prema vama.
6. Izvadite bateriju iz računala.
7. Otpustite 2 vijka na poklopcu za tvrdi disk **(1)**.
8. Podignite poklopac tvrdog diska s računala **(2)**.

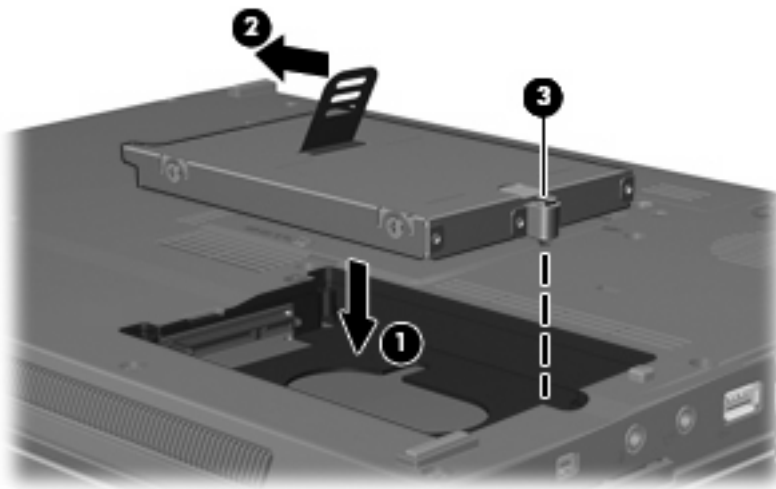


9. Otpustite vijak na poklopcu za tvrdi disk (1).
10. Povucite jezičac tvrdog diska (2) udesno da biste odvojili tvrdi disk.
11. Izvadite tvrdi disk (3) iz svog ležišta.



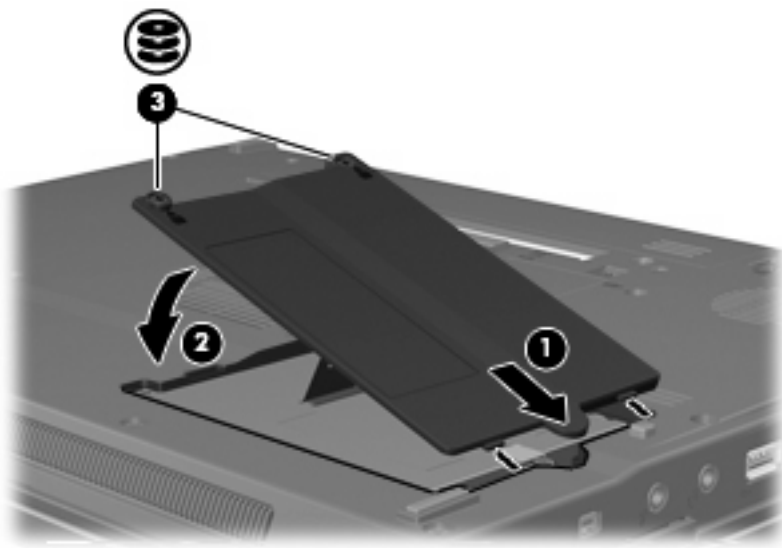
Za ugradnju tvrdog diska:

1. Umetnite tvrdi disk u njegovo ležište (1).
2. Povucite jezičac tvrdog diska (2) ulijevo da biste spojili tvrdi disk.
3. Stegnite vijak na poklopcu za tvrdi disk (3).



4. Poravnajte jezičce (1) na poklopcu za tvrdi disk s oznakama na računalu.
5. Vratite poklopac na mjesto (2).

6. Stegnite vijke na poklopcu za tvrdi disk (3).



6 Korištenje optičkog pogona

Optički pogon, poput DVD-ROM pogona, podržava optičke diskove (CD-ove i DVD-ove). Ovi diskovi pohranjuju ili prenose informacije te reproduciraju glazbu i filmove. DVD-ovi imaju veći kapacitet za pohranu nego CD-ovi.

Svi optički pogoni mogu čitati s optičkih medija, a neki pogoni mogu i upisivati na optički medij, kao što je opisano u sljedećoj tablici.

Vrsta optičkog pogona	Čitanje s CD i DVD-ROM medija	Upisivanje na CD-RW medije	Upisivanje na DVD±RW/R medije	Upisivanje na DVD+RW DL medije	Upisivanje oznake na LightScribe CD ili DVD ±RW/R	Upisivanje na DVD-RAM medije
DVD-ROM pogon	Da	Ne	Ne	Ne	Ne	Ne
DVD±RW/R i CD-RW Combo pogon	Da	Da	Da	Ne	Ne	Ne
DVD±RW/R i CD-RW Combo pogon s podrškom za dvoslojni disk	Da	Da	Da	Da	Ne	Da
LightScribe DVD±RW/R i CD-RW Combo pogon s podrškom za dvoslojni disk	Da	Da	Da	Da	Da	Da



NAPOMENA: Neke od navedenih optičkih pogona vaše računalo možda neće podržavati .
Navedeni optički pogoni nisu nužno svi podržavani optički pogoni.



OPREZ: Za sprječavanje mogućeg oštećenja audio ili video podataka ili gubitka mogućnosti reprodukcije audio ili video podataka, nemojte pokretati Stanje mirovanja ili Hibernacije tijekom čitanja ili upisivanja na CD ili DVD.

Za sprječavanje gubitka podataka, nemojte pokretati Stanje mirovanja ili Hibernacije tijekom pisanja na CD ili DVD.

Ako se Stanje mirovanja ili Hibernacije pokrene tijekom reprodukcije diska, vaše računalo može se početi ponašati na sljedeće načine:

- Reprodukcija može biti prekinuta.
- Možda ćete vidjeti poruku upozorenja koja vas pita želite li nastaviti. Ako se ova poruka prikaže, kliknite **Ne**.
- Možda ćete morati ponovno pokrenuti CD ili DVD da biste nastavili audio ili video reprodukciju.

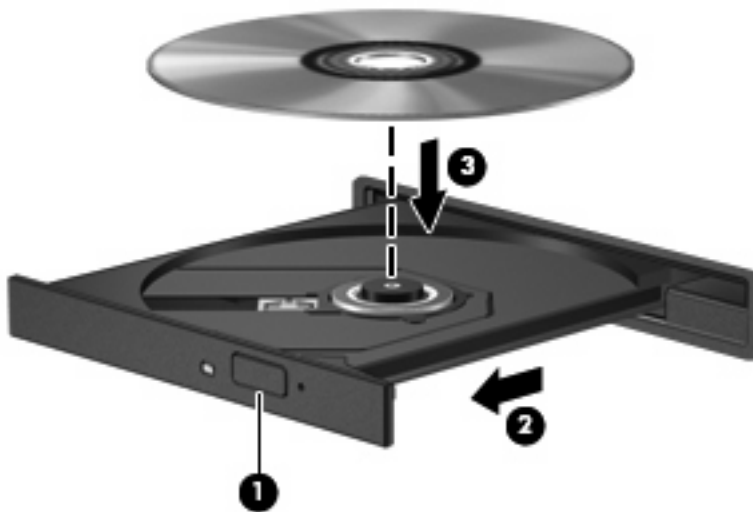
Umetanje optičkog diska

1. Uključite računalo.
2. Pritisnite gumb za oslobađanje (1) na ploči pogona da biste oslobodili ladicu pogona.
3. Izvucite ladicu (2).
4. Držite disk na krajevima da biste izbjegli dodirivanje ravnih površina i postavite disk u ladicu tako da je stranica s naljepnicom okrenuta prema gore.



NAPOMENA: Ako ladicu nije u potpunosti dostupna, pažljivo nagnite disk da biste ga postavili iznad osovine.

5. Nježno gurnite disk dolje (3) u ladicu dok ne sjedne na mjesto.



6. Zatvorite ladicu medija.



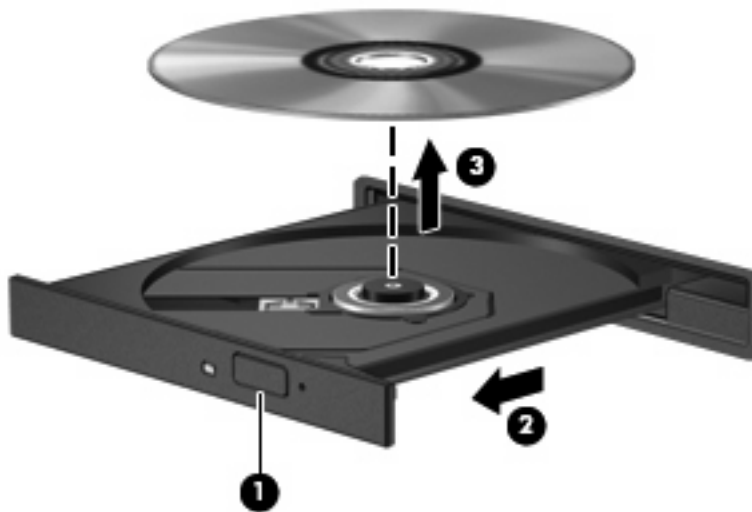
NAPOMENA: Nakon umetanja diska kratka stanka je uobičajena. Ako niste odabrali čitač medija, otvara se dijaloški okvir Samopokreni. Od vas će zatražiti da odaberete kako želite koristiti sadržaj.

Vađenje optičkog diska kad je računalo na baterijskom ili vanjskom napajanju

1. Pritisnite gumb za oslobađanje (1) na ploči pogona da biste otpustili ladicu za medije, a zatim je lagano izvlačite (2) sve dok se ne zaustavi.
2. Izvadite disk (3) iz ladice lagano pritišćući srednji dio dok podižete vanjske rubove diska. Držite disk na rubovima i izbjegavajte dodirivanje ravnih površina.



NAPOMENA: Ako ladica nije u potpunosti dostupna, pažljivo nagnite disk da biste ga postavili iznad ladice.



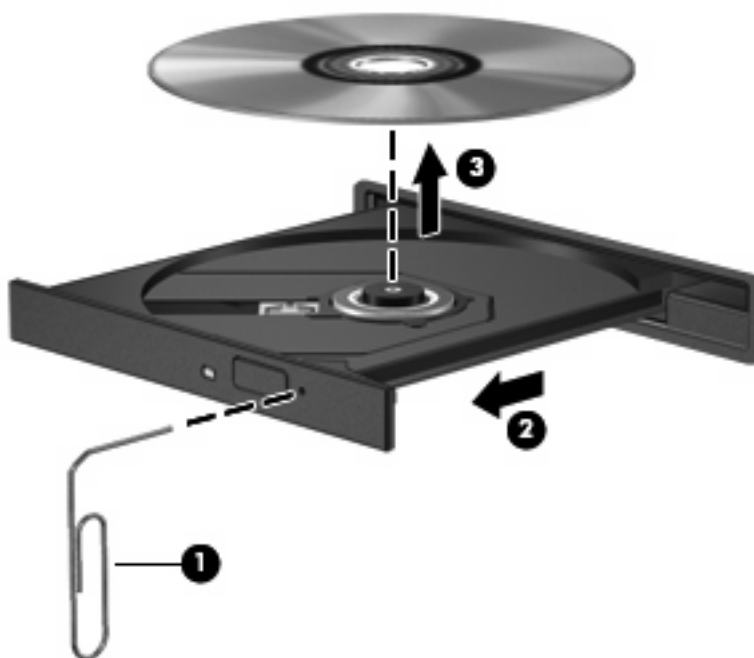
3. Zatvorite ladicu za medije i stavite disk u zaštitni omot.

Vađenje optičkog diska kad napajanje računala nije dostupno

1. Umetnite kraj spajalice za papir (1) u prilaz za otpuštanje na prednjoj strani ploče pogona.
2. Lagano pritisnite spajalicu dok se ladica ne otpusti i potom izvlačite ladicu (2) sve dok se ne zaustavi.
3. Izvadite disk (3) iz ladice lagano pritišćući srednji dio dok podižete vanjske rubove diska. Držite disk na rubovima i izbjegavajte dodirivanje ravnih površina.



NAPOMENA: Ako ladica nije u potpunosti dostupna, pažljivo nagnite disk dok ga vadite.



4. Zatvorite ladicu za medije i stavite disk u zaštitni omot.

7 Korištenje vanjskih pogona

Prijenosni vanjski diskovi omogućavaju vam pohranjivanje i pristup podacima.

USB pogon može biti dodan povezivanjem pogona na USB priključnicu na računalo ili na dodatnom priključnom uređaju (samo odabrani modeli).

Vanjski MultiBay ili MultiBay II podržava bilo koji MultiBay ili MultiBay II uređaj, uključujući sljedeće:

- disketna jedinica od 1,44 megabajta
- Modul pogona tvrdog diska (pogon tvrdog diska s adapterom)
- DVD-ROM pogon
- DVD±RW/R i CD-RW Combo pogon
- DVD±RW/R i CD-RW Combo pogon
- DVD±RW/R i CD-RW Combo pogon

Dodatni vanjski uređaji



NAPOMENA: Za informacije o traženom softveru, upravljačkim programima i o tome koje priključnice na računalo treba koristiti, pogledajte dokumentaciju priloženu uz uređaj.

Za spajanje vanjskog uređaja na računalo:



NAPOMENA: Ako spajate uređaj s napajanjem, svakako isključite uređaj i kabel za napajanje izmjeničnom strujom.

1. Spojite uređaj na računalo.
2. Ako spajate napajani uređaj, kabel za napajanje uređaja uključite u uzemljenu utičnicu s izmjeničnom strujom.
3. Uključite uređaj.

Za odvajanje uređaja bez napajanja, isključite uređaj i potom ga odvojite od računala. Za odvajanje uređaja s napajanjem, isključite uređaj, odvojite ga od računala i potom isključite kabel za napajanje.

Dodatni vanjski MultiBay i vanjski MultiBay II

Vanjski MultiBay ili MultiBay II spaja se na USB priključak na računalo i omogućava vam korištenje MultiBay i MultiBay II uređaja.

Više podataka o vanjskom MultiBayu, potražite u dokumentaciji koja je priložena uz uređaj.

Kazalo

C

- CD
 - uklanjanje, s napajanjem 15
 - umetanje 14
 - vađenje, bez napajanja 16
- CD pogon 12, 17

Č

- Čišćenje diska 3

D

- Defragmentacija diska 3
- disketna jedinica 17
- DVD
 - umetanje 14
 - vađenje, bez napajanja 16
 - vađenje, s napajanjem 15
- DVD pogon 12, 17

H

- HP 3D DriveGuard 6

L

- lampica, pogon 7
- lampica pogona 7

M

- MultiBay 17, 19

O

- održavanje
 - Čišćenje diska 5
 - Defragmentacija diska 4
- optički disk
 - umetanje 14
 - vađenje, bez napajanja 16
 - vađenje, s napajanjem 15
- optički pogon 12, 17

P

- pogone 2
 - Vidi također* tvrdi disk, optički pogon
- pogoni
 - briga za 2
 - disketa 17
 - MultiBay 17, 19
 - optički 12, 17
 - tvrdi 9, 10, 17
 - vanjski 17
- pogon tvrdog diska
 - HP 3D DriveGuard 6
 - ugradnja 10
 - vanjski 17
 - zamjena 9

R

- rad diska 3

S

- sigurnosni uređaji u zračnim lukama 2
- softver
 - Čišćenje diska 5
 - Defragmentacija diska 4
 - Softver za Čišćenje diska 5
 - Softver za Defragmentaciju diska 4

T

- tvrdi disk
 - HP 3D DriveGuard 6
 - ugradnja 10
 - vanjski 17
 - zamjena 9

V

- vanjski pogon 17

