

Minnesmoduler

Användarhandbok

© Copyright 2007 Hewlett-Packard
Development Company, L.P.

Informationen häri kan ändras utan föregående meddelande. De enda garantierna för produkter och tjänster från HP presenteras i de uttryckligen begränsade garantier som medföljer sådana produkter och tjänster. Ingen information i detta dokument ska tolkas som utgörande ytterligare garanti. HP ansvarar inte för tekniska fel, redigeringsfel eller för material som har utelämnats i detta dokument.

Första utgåvan: Mars 2007

Dokumentartikelnummer: 435749-101

Produktmeddelande

I den här handboken beskrivs de funktioner som finns på de flesta modellerna. Vissa funktioner kanske inte är tillgängliga på din dator.

Innehåll

1 Lägga till eller byta ut minnesmoduler

Lägga till eller byta ut en minnesmodul i platsen för expansionsminnesmodulen 2

Uppgradera en minnesmodul i facket för primärminnesmoduler 5

2 Öka hårddiskutrymmet för vilolägesfilen

Index 11

1 Lägga till eller byta ut minnesmoduler

Datorn har två minnesmodulfack. Primärmodulfacket finns under tangentbordet. Modulfacket för tilläggsmoduler finns på datorns undersida.

Du kan uppgradera datorns minneskapacitet genom att lägga till en minnesmodul i det lediga facket för extra minnesmoduler eller genom att uppgradera den befintliga minnesmodulen i facket för primärminne.



VARNING: Minska risken för elstötar och skador på utrustningen genom att dra ut nätsladden och ta ut alla batterier innan du sätter i en minnesmodul.



VIKTIGT: Elektrostatiska urladdningar (ESD) kan orsaka skada på elektroniska komponenter. Se till att du är urladdad från statisk elektricitet genom att röra vid ett jordat metallföremål innan du påbörjar någon procedur.

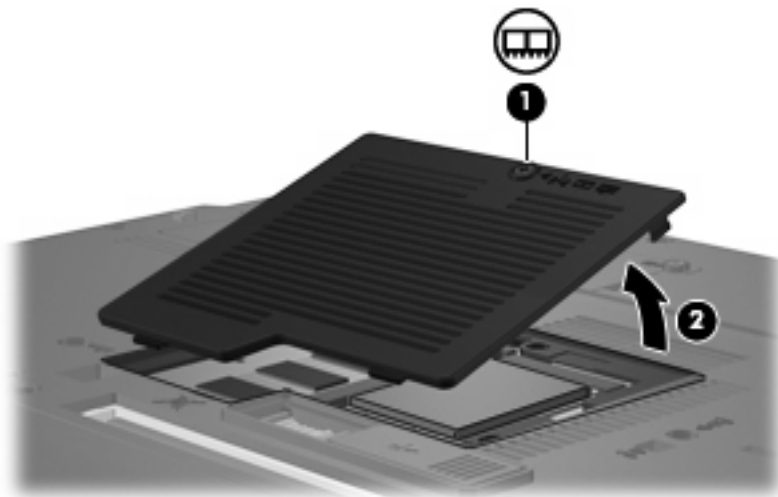
Lägga till eller byta ut en minnesmodul i platsen för expansionsminnesmodulen

Så här lägger du till och byter ut en minnesmodul i platsen för expansionsminnesmodulen:

1. Spara arbetet.
2. Stäng av datorn och stäng bildskärmen.

Om du är osäker på om datorn är avstängd eller i viloläge slår du på den genom att trycka på strömknappen. Stäng sedan av datorn via operativsystemet.

3. Koppla från alla externa enheter som är anslutna till datorn.
4. Dra ut nätsladden från eluttaget.
5. Vänd datorn uppochner på en plan yta.
6. Ta bort batterierna från datorn.
7. Lossa skruven till minnesmodulfackets lock (1).
8. Lyft bort minnesmodulfackets lock (2) från datorn.



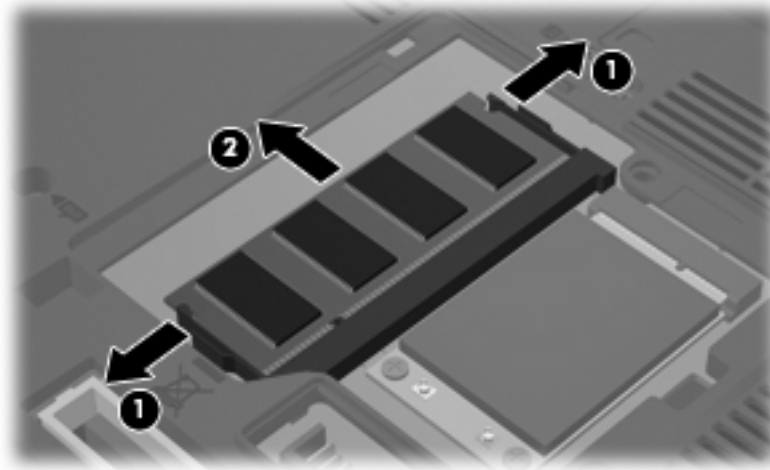
9. Ta bort minnesmodulen:
 - a. Dra bort platshållarna (1) på vardera sida om minnesmodulen.

Minnesmodulen lutas uppåt.



VIKTIGT: Håll bara i kanterna på minnesmodulen för att undvika att den skadas. Rör inte vid komponenterna på minnesmodulen.

- b. Fatta tag i kanten på minnesmodulen (2) och dra försiktigt ut modulen ur minnesmodulplatsen. Lägga den borttagna minnesmodulen i en antistatisk förpackning för att skydda den.



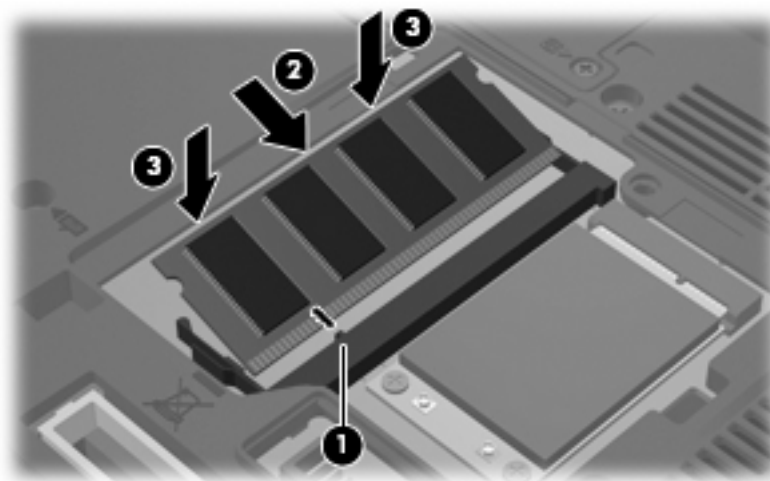
10. Sätta i en minnesmodul:

- a. Rikta in den skårade kanten (1) av minnesmodulen mot den skårade fliken i minnesmodulplatsen.



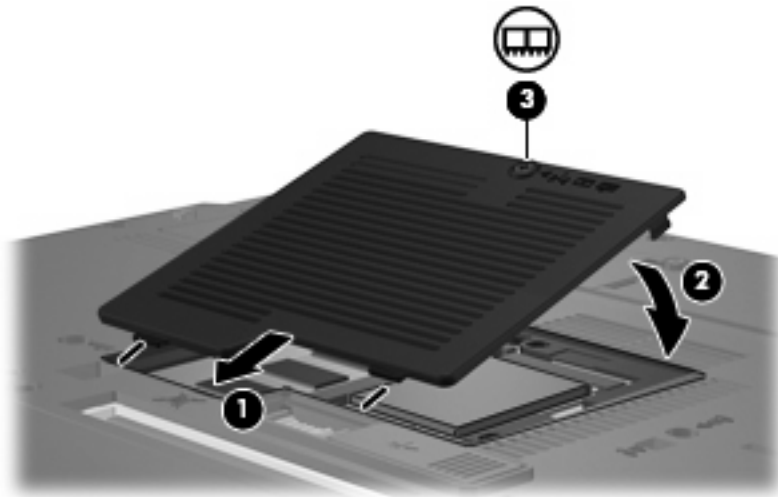
VIKTIGT: Håll bara i kanterna på minnesmodulen för att undvika att den skadas. Ta inte i komponenterna på minnesmodulen och böj inte på modulen.

- b. Med minnesmodulen i 45 graders vinkel från minnesmodulfacketes yta trycker du in modulen (2) i minnesmoduluttaget tills den sitter på plats.
- c. Tryck försiktigt ned minnesmodulen (3) och fördela trycket på dess båda kanter tills den knäpps fast.



11. Rikta in flikarna (1) på minnesmodulfacketes lock mot skårorna på datorn.
12. Stäng locket (2).

13. Dra åt skruven till minnesmodulfackets lock (3).



14. Sätt tillbaka batteriet.
15. Anslut extern ström och externa enheter igen.
16. Sätt på datorn.

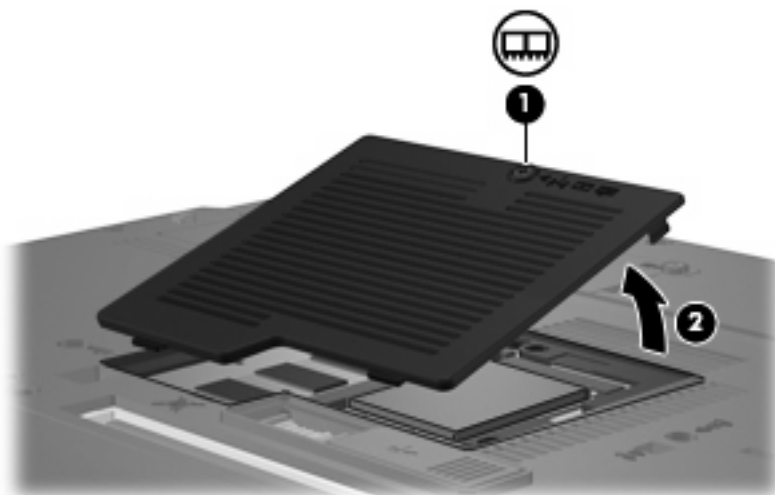
Uppgradera en minnesmodul i facket för primärminnesmoduler

Så här uppgraderar du en minnesmodul i platsen för den primära minnesmodulen:

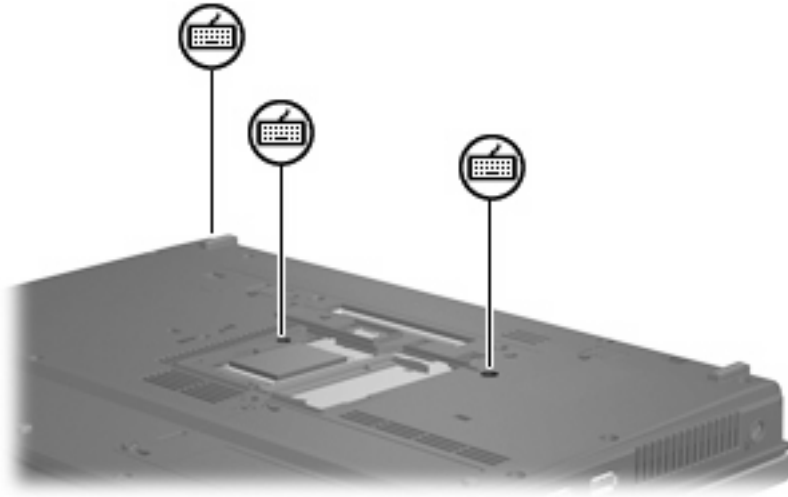
1. Spara arbetet.
2. Stäng av datorn.

Om du är osäker på om datorn är avstängd eller i viloläge slår du på den genom att trycka på strömknappen. Stäng sedan av datorn via operativsystemet.

3. Koppla från alla externa enheter som är anslutna till datorn.
4. Dra ut nätsladden från eluttaget.
5. Vänd datorn uppochner på en plan yta.
6. Ta bort batterierna från datorn.
7. Lossa skruven till minnesmodulfackets lock (1).
8. Lyft bort minnesmodulfackets lock (2) från datorn.



9. Lossa de 3 tangentbordskruvarna.



10. Vänd på datorn och öppna den.
11. Skjut undan de fyra tangentbordsfrigöringsspärrarna (1) för att frigöra tangentbordet.
12. Lyft försiktigt tangentbordets överkant (2) och vänd tangentbordet tills det vilar mot datorns handstöd.



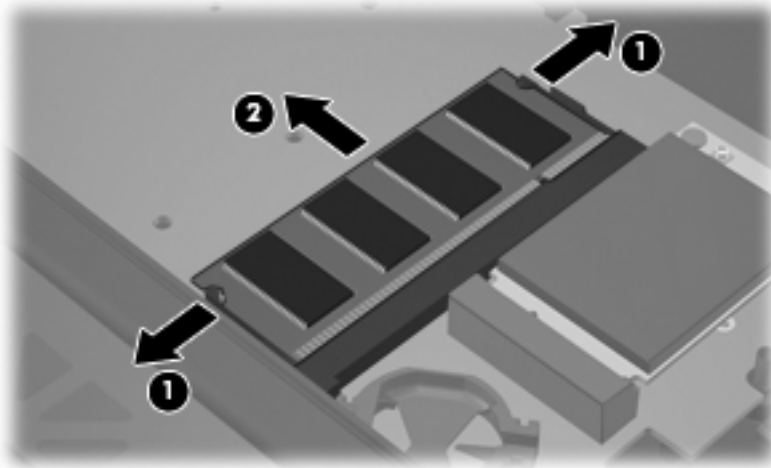
13. Ta bort minnesmodulen:
a. Dra bort platshållarna (1) på vardera sida om minnesmodulen.

Minnesmodulen lutas uppåt.



VIKTIGT: Håll bara i kanterna på minnesmodulen för att undvika att den skadas. Rör inte vid komponenterna på minnesmodulen.

- b. Fatta tag i kanten på minnesmodulen (2) och dra försiktigt ut modulen ur minnesmodulplatsen. Lägga den borttagna minnesmodulen i en antistatisk förpackning för att skydda den.



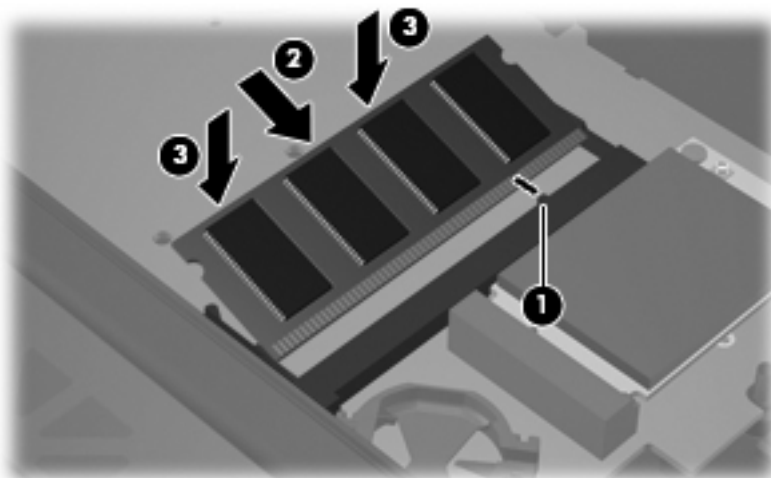
14. Sätta i en minnesmodul:

- a. Rikta in den skårade kanten (1) av minnesmodulen mot den skårade fliken i minnesmodulplatsen.



VIKTIGT: Håll bara i kanterna på minnesmodulen för att undvika att den skadas. Ta inte i komponenterna på minnesmodulen och böj inte på modulen.

- b. Med minnesmodulen i 45 graders vinkel från minnesmodulfacketts yta trycker du in modulen (2) i minnesmoduluttaget tills den sitter på plats.
- c. Tryck försiktigt ned minnesmodulen (3) och fördela trycket på dess båda kanter tills den knäpps fast.



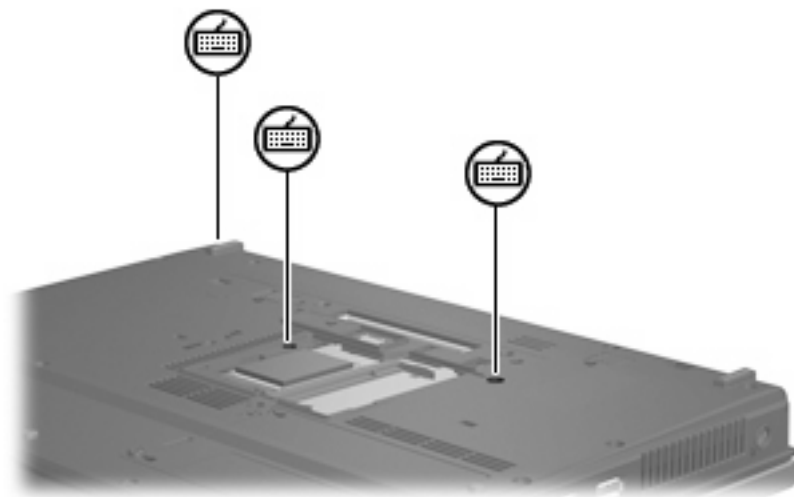
15. Byt ut tangentbordet (1).

16. Dra de fyra tangentbordsfrigöringsspärrarna (2) för att låsa tangentbordet.



17. Vänd datorn uppochner på en plan yta.

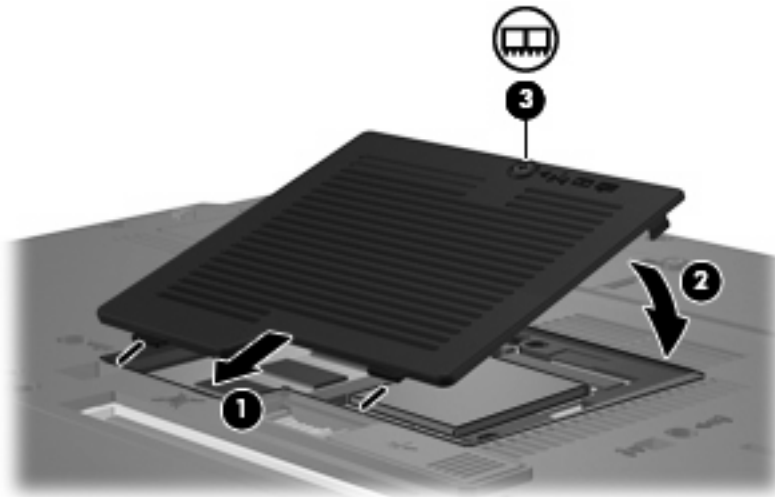
18. Skruva tillbaka tangentbordsskruvarna.



19. Rikta in flikarna (1) på minnesmodulfackets lock mot skårorna på datorn.

20. Stäng locket (2).

21. Dra åt skruven till minnesmodulfackets lock (3).



22. Sätt tillbaka batteriet.
23. Anslut extern ström och externa enheter igen.
24. Sätt på datorn.

2 Öka hårddiskutrymmet för vilolägesfilen

När viloläge initieras sparar operativsystemet ditt arbete i en vilolägesfil på hårddisken och stänger sedan av datorn. Operativsystemet reserverar utrymme på hårddisken för vilolägesfilen, baserat på mängden systemminne. När du utökar systemminnet, utökar också operativsystemet det reserverade utrymmet på hårddisken för vilolägesfilen.

Om det uppstår problem med viloläget när du har utökat minnet, bör du kontrollera att mängden ledigt utrymme på hårddisken är större än utrymmet som behövs för vilolägesfilen.

Så här ser du hur mycket ledigt utrymme det finns på den primära hårddisken:

1. Välj **Start > Den här datorn**.
2. Högerklicka på listan med hårddiskenheter och sedan på **Egenskaper**.
- ▲ Kontrollera mängden utrymme på hårddisken som krävs av vilolägesfilen: välj **Start > Kontrollpanelen > Prestanda och underhåll > Energialternativ > Viloläge**-fliken.

Om det lediga utrymmet på hårddisken är mindre än det som krävs för vilolägesfilen, måste du utöka mängden ledigt utrymme:

- ▲ Välj **Start > Hjälp och support > Prestanda och underhåll > Frigöra ledigt hårddiskutrymme** och följ anvisningarna på skärmen.

Index

H

hårddiskenhetsutrymme 10

hårddiskutrymme 10

M

minne

byta ut minnesmoduler 2

öka 10

Minne

byta ut minnesmoduler 5

minnesmodul

byte 2

sätta i 7

ta ut 2, 6

uppgradera primär 5

Minnesmodul

byte 5

minnesmodulfackets lock

byte 3

ta bort 2

T

tangentbordsskruvar

byte 8

ta ut 6

V

Viloläge 10

vilolägesfil 10

