

Módulos de memória

Guia do usuário

© Copyright 2007 Hewlett-Packard
Development Company, L.P.

As informações contidas neste documento estão sujeitas a alterações sem aviso. As únicas garantias para produtos e serviços da HP são as estabelecidas nas declarações de garantia expressa que acompanham tais produtos e serviços. Nenhuma informação contida neste documento deve ser interpretada como uma garantia adicional. A HP não será responsável por erros técnicos ou editoriais nem por omissões contidos neste documento.

Primeira edição: março de 2007

Número de peça: 435749-201

Aviso para o produto

Este guia do usuário descreve os recursos comuns à maioria dos modelos. Alguns recursos podem não estar disponíveis em seu computador.

Conteúdo

1 Inclusão ou substituição de módulos de memória

Inclusão ou substituição de um módulo de memória no slot do módulo de memória de expansão	2
Atualização de um módulo de memória no slot do módulo de memória primário	5

2 Aumento do espaço no disco rígido para o arquivo de hibernação

Índice	11
--------------	----

1 Inclusão ou substituição de módulos de memória

O computador tem dois compartimentos de módulo de memória. O compartimento do módulo de memória primário está situado sob o teclado. O compartimento do módulo de memória de expansão encontra-se na parte inferior do computador.

A capacidade de memória do computador pode ser atualizada pela inserção de um módulo de memória no slot de módulo de memória de expansão vazio ou pela atualização do módulo de memória existente no slot de módulo de memória primário.



AVISO! Para reduzir o risco de choque elétrico e de danos ao equipamento, desconecte o cabo de alimentação e remova todas as baterias antes de instalar o módulo de memória.



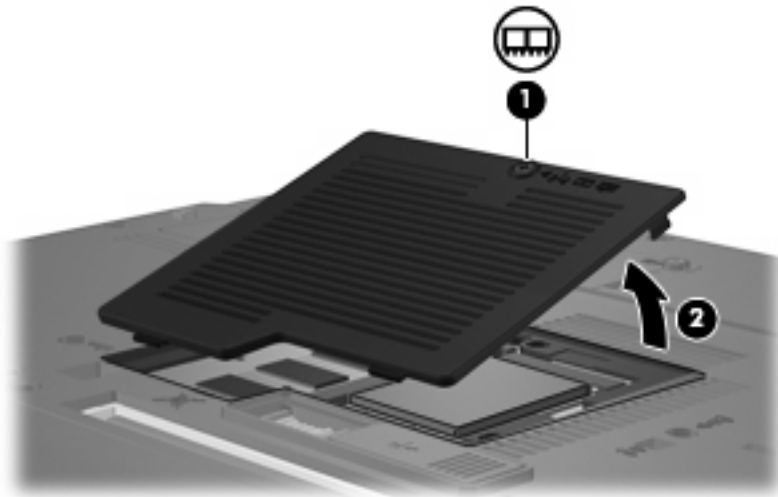
CUIDADO: A descarga eletrostática (ESD) pode danificar os componentes eletrônicos. Antes de iniciar qualquer procedimento, toque em um objeto de metal aterrado para assegurar-se de estar descarregado de eletricidade estática.

Inclusão ou substituição de um módulo de memória no slot do módulo de memória de expansão

Para incluir ou substituir um módulo de memória no slot do módulo de memória de expansão, siga estas etapas:

1. Salve seu trabalho.
2. Desligue o computador e feche a tela.

Se não tiver certeza se o computador está desligado ou na hibernação, ligue-o pressionando o botão Liga/Desliga. Em seguida, desligue o computador através do sistema operacional.
3. Desconecte todos os dispositivos externos conectados ao computador.
4. Desconecte o cabo de alimentação da tomada de alimentação de CA.
5. Vire o computador de cabeça para baixo sobre uma superfície plana.
6. Retire a bateria do computador.
7. Solte o parafuso da tampa do compartimento do módulo de memória (1).
8. Levante a tampa do compartimento do módulo de memória (2) e retire-a do computador.



9. Remova o módulo de memória:
 - a. Afaste os cliques de retenção (1) de cada lado do módulo.

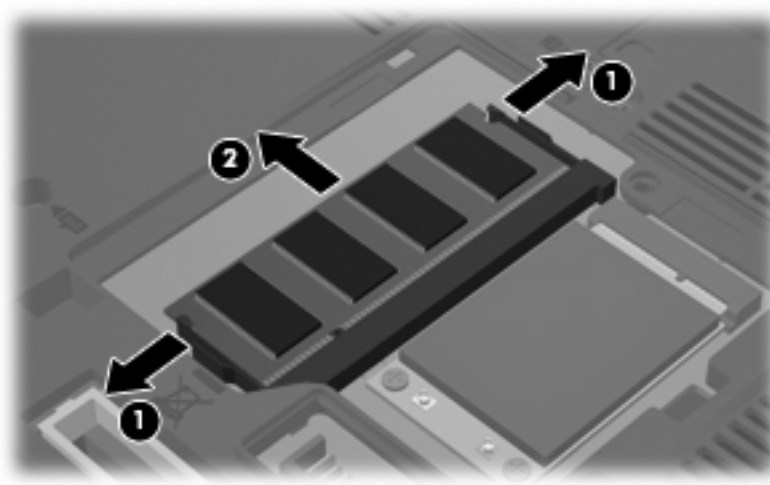
O módulo de memória inclina-se para cima.



CUIDADO: Para evitar danos no módulo de memória, segure-o somente pelas bordas. Não toque nos componentes do módulo de memória.

- b. Segure a borda do módulo de memória (2) e puxe-o cuidadosamente para fora do slot.

Para proteger um módulo de memória após a remoção, coloque-o em um recipiente à prova de eletrostática.



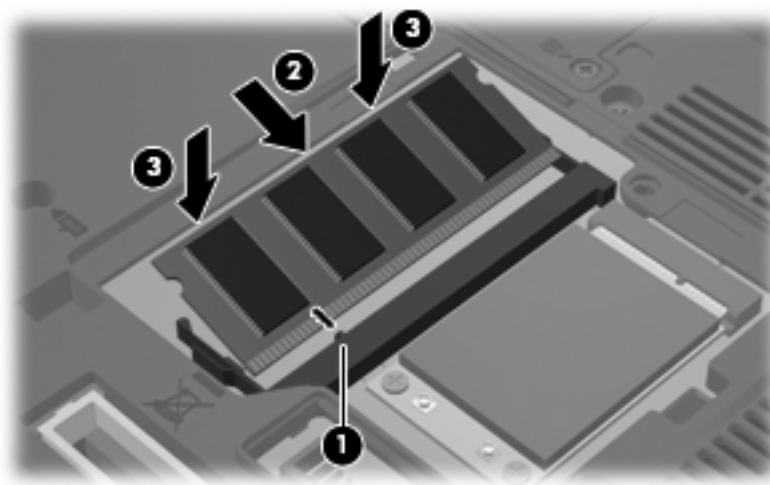
10. Insira um módulo de memória:

- a. Alinhe a borda do módulo de memória que apresenta uma ranhura (1) com a lingüeta no slot do módulo.



CUIDADO: Para evitar danos no módulo de memória, segure-o somente pelas bordas. Não toque nos componentes do módulo de memória e não dobre o módulo de memória.

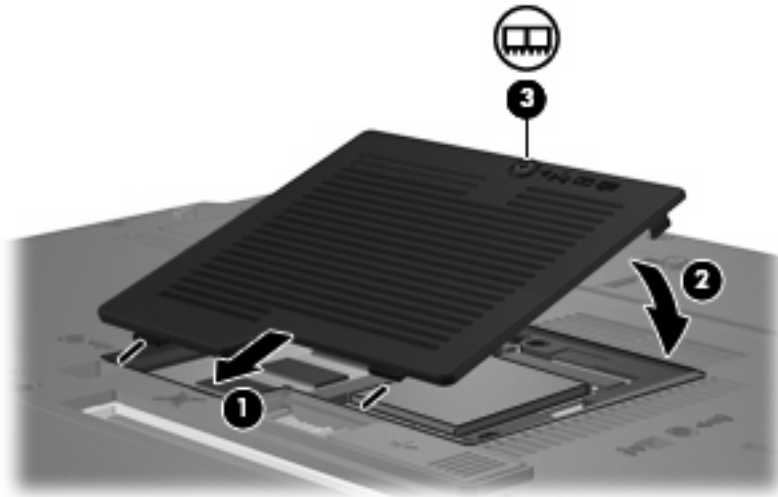
- b. Posicione o módulo de memória em um ângulo de 45° em relação à superfície do compartimento do módulo e pressione-o (2) no slot até encaixar.
- c. Pressione cuidadosamente o módulo de memória (3), aplicando força nas bordas direita e esquerda até que os cliques de retenção se encaixem no lugar.



- 11.** Alinhe as lingüetas (1) da tampa do compartimento do módulo de memória com as ranhuras no computador.

12. Feche a tampa (2).

13. Aperte o parafuso da tampa do compartimento do módulo de memória (3).



14. Substitua a bateria.

15. Reconecte a fonte de alimentação externa e os dispositivos externos.

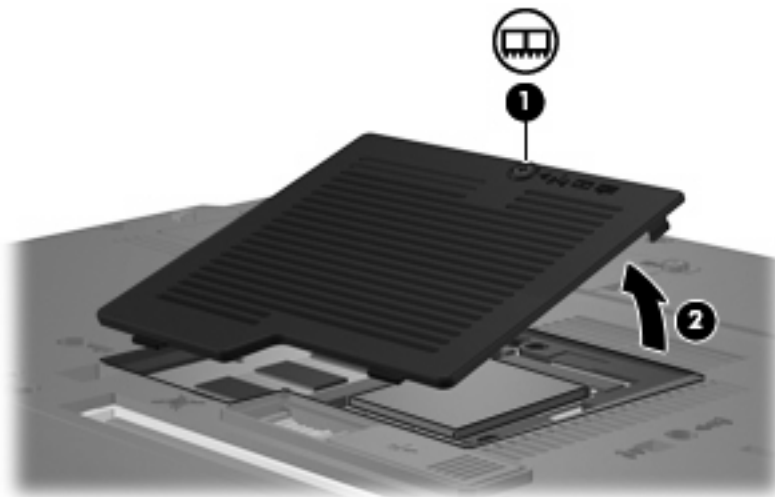
16. Ligue o computador.

Atualização de um módulo de memória no slot do módulo de memória primário

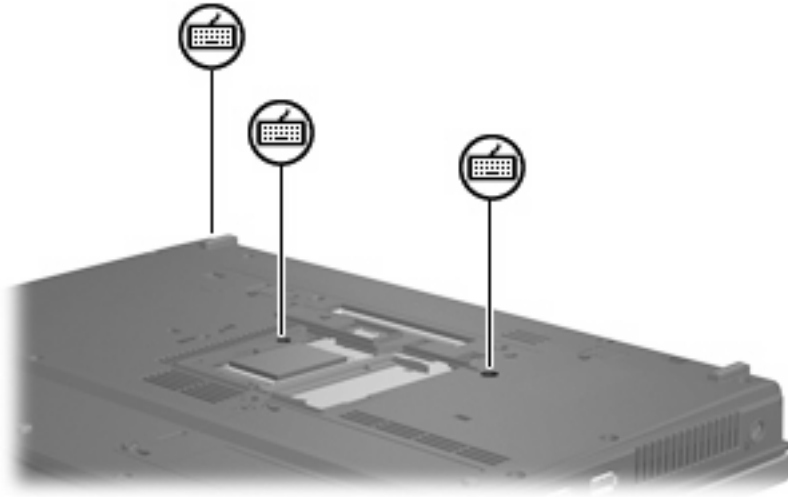
Para atualizar um módulo de memória no slot do módulo de memória primário, siga estas etapas:

1. Salve seu trabalho.
2. Desligue o computador.

Se não tiver certeza se o computador está desligado ou na hibernação, ligue-o pressionando o botão Liga/Desliga. Em seguida, desligue o computador através do sistema operacional.
3. Desconecte todos os dispositivos externos conectados ao computador.
4. Desconecte o cabo de alimentação da tomada de alimentação de CA.
5. Vire o computador de cabeça para baixo sobre uma superfície plana.
6. Retire a bateria do computador.
7. Solte o parafuso da tampa do compartimento do módulo de memória **(1)**.
8. Levante a tampa do compartimento do módulo de memória **(2)** e retire-a do computador.



9. Solte os 3 parafusos de acesso ao teclado.



10. Vire o computador de cabeça para baixo e abra-o.
11. Deslize as 4 travas de liberação do teclado (1) para soltar o teclado.
12. Levante cuidadosamente a borda superior do teclado (2) e incline-o até que repouse no apoio de mão do computador.



13. Remova o módulo de memória:
 - a. Afaste os cliques de retenção (1) de cada lado do módulo.

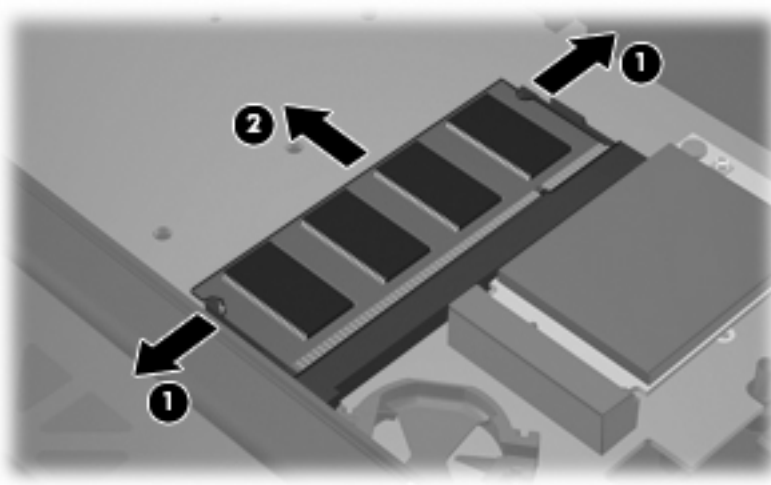
O módulo de memória inclina-se para cima.



CUIDADO: Para evitar danos no módulo de memória, segure-o somente pelas bordas. Não toque nos componentes do módulo de memória.

- b. Segure a borda do módulo de memória (2) e puxe-o cuidadosamente para fora do slot.

Para proteger um módulo de memória após a remoção, coloque-o em um recipiente à prova de eletrostática.



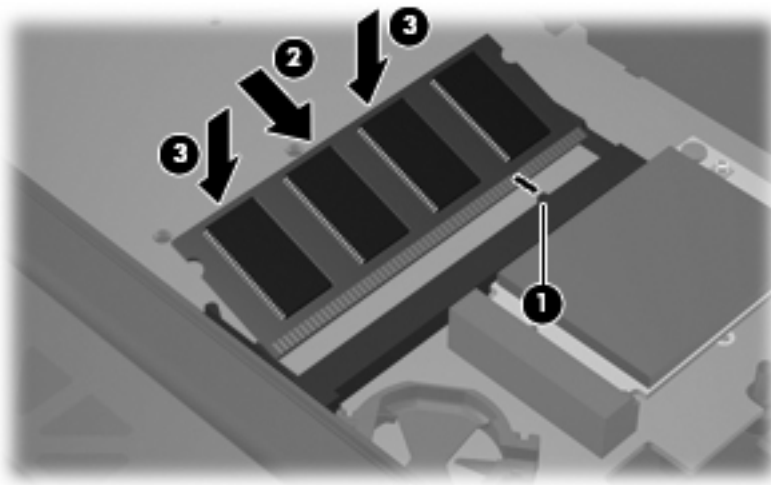
14. Insira um módulo de memória:

- a. Alinhe a borda do módulo de memória que apresenta uma ranhura (1) com a lingüeta no slot do módulo.



CUIDADO: Para evitar danos no módulo de memória, segure-o somente pelas bordas. Não toque nos componentes no módulo de memória e não dobre o módulo de memória.

- b. Posicione o módulo de memória em um ângulo de 45° em relação à superfície do compartimento do módulo e pressione-o (2) no slot até encaixar.
- c. Pressione cuidadosamente o módulo de memória (3), aplicando força nas bordas direita e esquerda até que os cliques de retenção se encaixem no lugar.



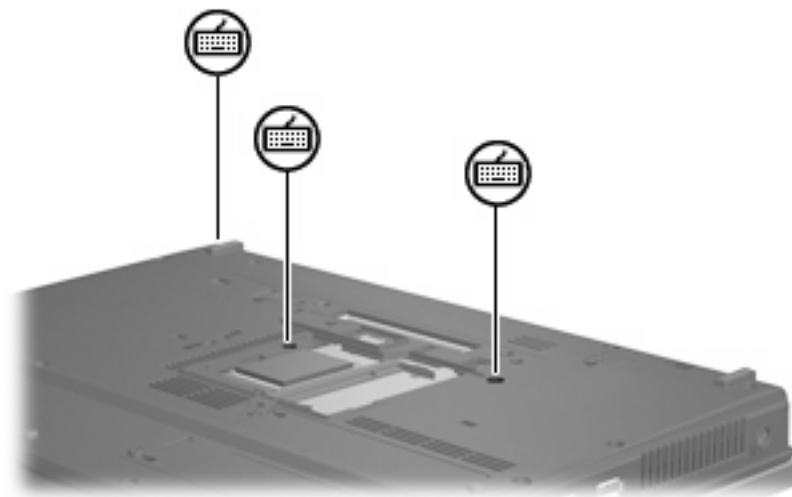
15. Recoloque o teclado (1).

16. Deslize as 4 travas de liberação do teclado (2) para prender o teclado.



17. Vire o computador de cabeça para baixo sobre uma superfície plana.

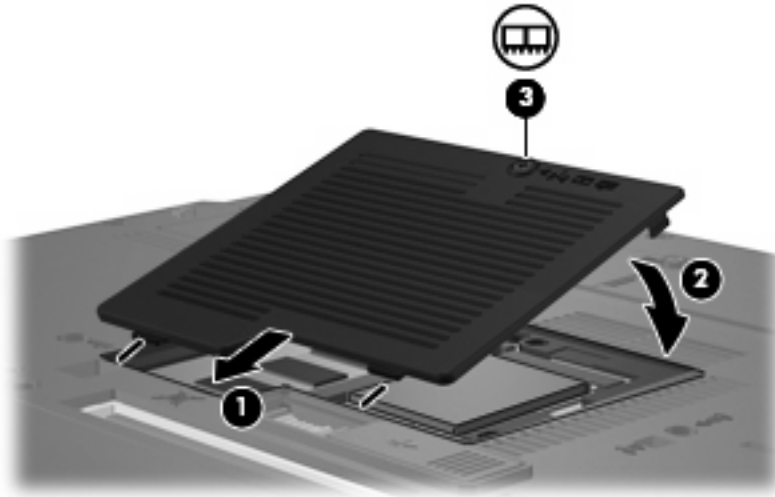
18. Aperte os 3 parafusos de acesso ao teclado.



19. Alinhe as lingüetas (1) da tampa do compartimento do módulo de memória com as ranhuras no computador.

20. Feche a tampa (2).

21. Aperte o parafuso da tampa do compartimento do módulo de memória (3).



22. Substitua a bateria.
23. Reconecte a fonte de alimentação externa e os dispositivos externos.
24. Ligue o computador.

2 Aumento do espaço no disco rígido para o arquivo de hibernação

Quando a hibernação é iniciada, o sistema operacional armazena suas informações em um arquivo de hibernação na unidade de disco rígido e, em seguida, desliga o computador. O sistema operacional reserva espaço na unidade de disco rígido para armazenar o arquivo de hibernação com base na quantidade de memória do sistema. Ao aumentar a memória do sistema, o sistema operacional aumenta o espaço da unidade de disco rígido reservado para o arquivo de hibernação.

Se surgirem problemas com a hibernação após o aumento de memória, verifique se o espaço livre na unidade de disco rígido é maior do que o espaço necessário para o arquivo de hibernação.

Para exibir a quantidade de espaço livre na unidade de disco rígido, siga estas etapas:

1. Selecione **Iniciar > Meu computador**.
2. Clique com o botão direito na unidade de disco rígido e, em seguida, clique em **Propriedades**.
- ▲ Para verificar a quantidade de espaço em disco rígido requerida pelo arquivo de hibernação, selecione **Iniciar > Painel de controle > Desempenho e manutenção > Opções de energia > guia Hibernar**.

Se o espaço livre na unidade de disco rígido for menor do que o espaço requerido pelo arquivo de hibernação, aumente a quantidade de espaço livre na unidade de disco rígido:

- ▲ Selecione **Iniciar > Ajuda e suporte > Desempenho e manutenção > Liberando espaço em disco** e siga as instruções apresentadas na tela.

Índice

A

arquivo de hibernação 10

E

espaço na unidade de disco
rígido 10

espaço no disco rígido 10

H

hibernação 10

M

memória

 aumento 10

 substituição de módulos de
 memória 2, 5

módulo de memória

 atualização do módulo
 primário 5

 inserção 7

 remoção 2, 6

 substituição 2, 5

P

parafusos do teclado

 recolocação 8

 remoção 6

T

tampa do compartimento do

 módulo de memória

 remoção 2

 substituição 4

