

Memóriamodulok

Felhasználói kézikönyv

© Copyright 2007 Hewlett-Packard
Development Company, L.P.

Az itt található információ értesítés nélkül változhat. A HP termékeire és szolgáltatásaira kizárólag az adott termékhez vagy szolgáltatáshoz mellékelt nyilatkozatokban kifejezetten vállalt jótállás vonatkozik. Az itt leírtak nem jelentenek további jótállást. A HP nem vállal felelősséget a jelen dokumentumban esetleg előforduló technikai vagy szerkesztési hibákért és hiányosságokért.

Első kiadás: 2007. március

A kiadvány cikkszám: 435749-211

A termékkel kapcsolatos tájékoztatás

Ez a felhasználói kézikönyv azokat a funkciókat írja le, amelyek a legtöbb típuson megtalálhatók. Előfordulhat azonban, hogy az Ön számítógépén bizonyos funkciók nem érhetők el.

Tartalomjegyzék

1 Memóriamodulok hozzáadása vagy cseréje

Memóriamodul behelyezése vagy cseréje a memóriabővítő-helyen 2

Az elsődleges bővítőhelyen található memória bővítése 4

2 A hibernációs fájl számára fenntartott lemezterület növelése

Tárgymutató 10

1 Memóriamodulok hozzáadása vagy cseréje

A számítógépben két memóriamodul-rekesz található. Az elsődleges memóriamodul-rekesz a billentyűzet alatt, míg a bővítő memóriamodul-rekesz a számítógép alján helyezkedik el.

A számítógép memóriája vagy egy új memóriamodulnak az üres memória-bővítőhelybe helyezésével, vagy az elsődleges memória-bővítőhelyen található memóriamodul nagyobb kapacitásúra cserélésével bővíthető.



FIGYELEM! Az áramütés és a számítógép károsodásának megakadályozása érdekében a memóriamodulok behelyezését megelőzően húzza ki a tápvezetéket és távolítsa el minden akkumulátort.

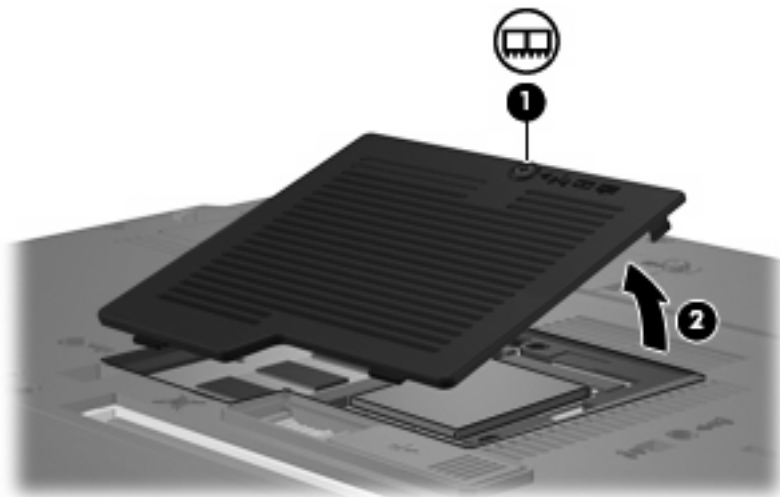


VIGYÁZAT! Az elektrosztatikus kisülések károsíthatják az elektronikus alkatrészeket. Mielőtt bármilyen műveletbe kezdene, érintsen meg egy földelt fémtárgyat, hogy elvezesse magáról a sztatikus elektromosságot.

Memóriamodul behelyezése vagy cseréje a memóriabővítő-helyen

A memóriamodul az alábbi lépésekkel helyezhető be vagy cserélhető ki a memóriabővítő-helyen:

1. Mentse eddigi munkáját.
2. Kapcsolja ki a számítógépet, és csukja le a kijelzőt.
Ha nem tudja biztosan, hogy a számítógép kikapcsolt vagy hibernált állapotban van-e, kapcsolja be a számítógépet a bekapcsológomb megnyomásával. Ezután kapcsolja ki a számítógépet az operációs rendszer segítségével.
3. Válassza le a számítógéphez csatlakoztatott összes külső eszközt.
4. Húzza ki a tápkábelt a váltakozó áramú hálózati aljzatból.
5. Sík felületen fordítsa a számítógépet az aljával felfelé.
6. Távolítsa el a számítógépből az akkumulátort.
7. Lazítsa meg a memóriamodul-rekesz borítását rögzítő csavart **(1)**.
8. Emelje le a rekeszfedelelet **(2)** a számítógépről.



9. Vegye ki a memóriamodult:
 - a. Húzza szét a memóriamodul két oldalát rögzítő reteszt **(1)**.

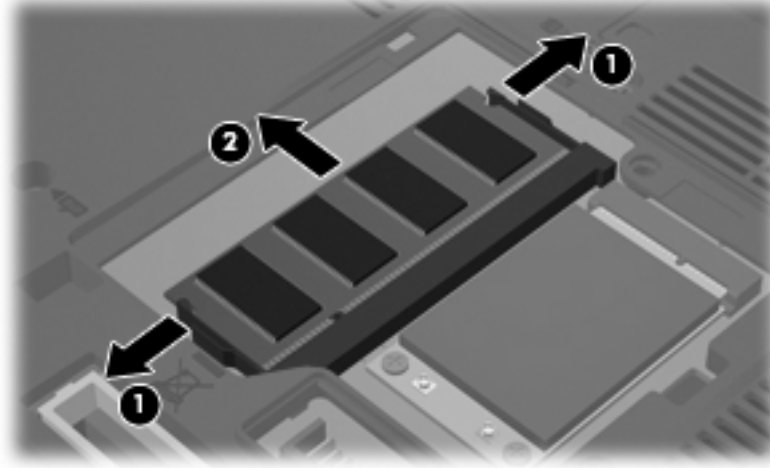
A memóriamodul felpattan.



VIGYÁZAT! A memóriamodul megóvása érdekében a memóriamodult csak a széleinél fogja meg. Ne érjen a memóriamodulon lévő alkatrészekhez.

- b. Fogja meg a memóriamodult a széleinél **(2)**, és óvatosan húzza ki modult a memóriamodul bővítőhelyről.

A memóriamodult az eltávolítás után helyezze antisztatikus tasakba, hogy megóvja a sérüléstől.



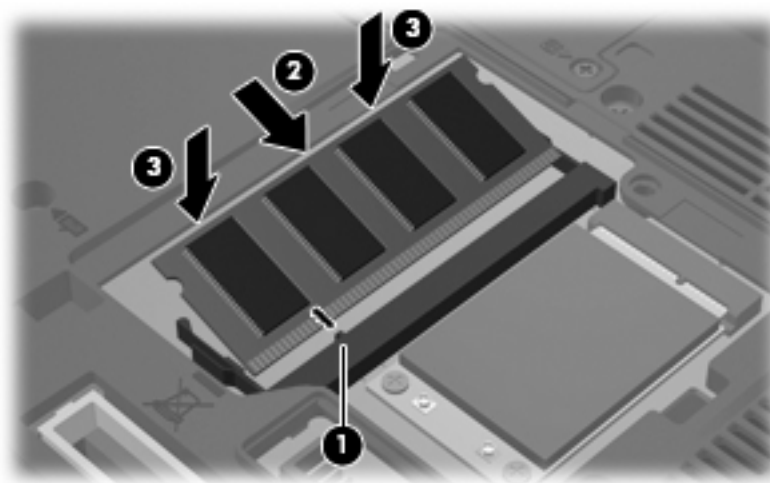
10. A memóriamodul behelyezése:

- a. A memóriamodul bevágással ellátott szélét **(1)** igazítsa a bővítőhely megjelölt részéhez.



VIGYÁZAT! A memóriamodul megóvása érdekében a memóriamodult csak a széleinél fogja meg. Ne érintse meg a modul alkatrészeit, és ne hajlítsa meg a memóriamodult.

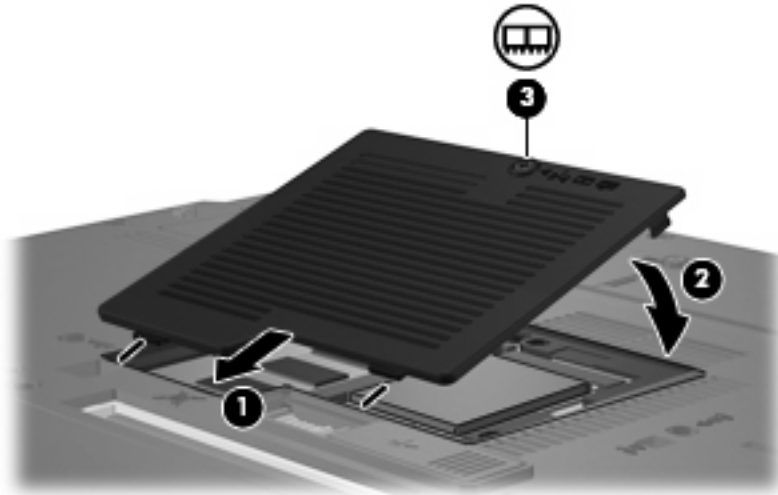
- b. A memóriamodul-rekesz felszínéhez képest 45 fokos szögben tartva nyomja a modult **(2)** a bővítőhelyre, míg az a helyére nem ugrik.
- c. Óvatosan nyomja lefelé a memóriamodult **(3)** a memóriamodul bal és jobb oldalára egyforma nyomóerőt kifejtve, amíg a reteszek be nem kattannak a helyükre.



- 11.** Igazítsa a memóriarekesz fedelének füleit **(1)** a számítógépen lévő bevágásokhoz.

- 12.** Csupja le a fedelet **(2)**.

13. Húzza meg a memóriamodul-rekesz borítását rögzítő csavart (3).



14. Helyezze vissza az akkumulátort.
15. Csatlakoztassa újra a külső áramforrást és a külső eszközöket.
16. Kapcsolja be a számítógépet.

Az elsődleges bővítőhelyen található memória bővítése

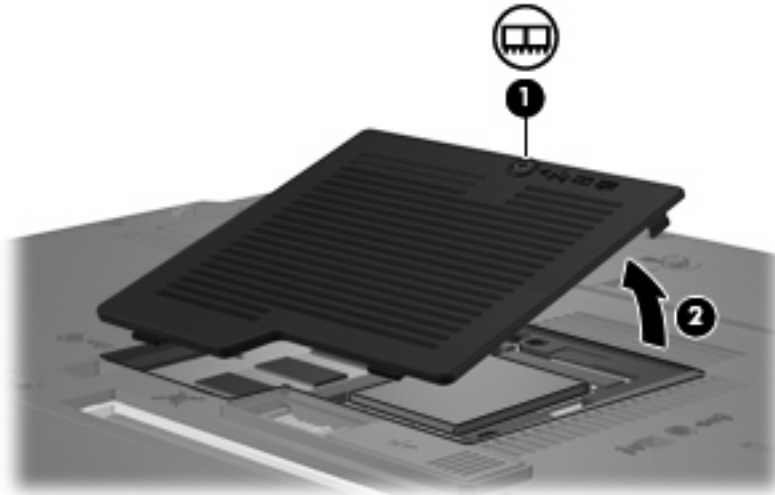
A memóriabővítő-helyen található memóriamodul az alábbi lépésekkel cserélhető ki egy nagyobb kapacitású modulra:

1. Mentse eddigi munkáját.
2. Állítsa le a számítógépet.

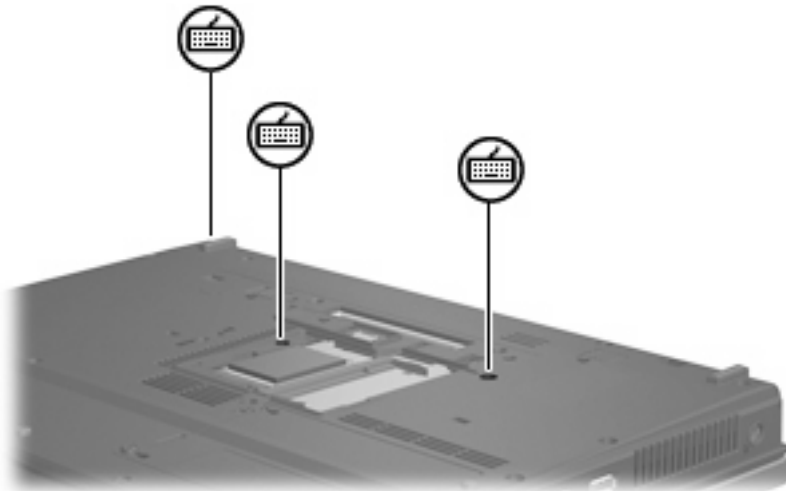
Ha nem tudja biztosan, hogy a számítógép kikapcsolt vagy hibernált állapotban van-e, kapcsolja be a számítógépet a bekapcsológomb megnyomásával. Ezután kapcsolja ki a számítógépet az operációs rendszer segítségével.

3. Válassza le a számítógéphez csatlakoztatott összes külső eszközt.
4. Húzza ki a tápkábelt a váltakozó áramú hálózati aljzatból.
5. Sík felületen fordítsa a számítógépet az aljával felfelé.
6. Távolítsa el a számítógépből az akkumulátort.
7. Lazítsa meg a memóriamodul-rekesz borítását rögzítő csavart (1).

8. Emelje le a memóriamodul-rekesz borítását (2) a számítógépről.



9. Lazítsa meg a 3 billentyűzet rögzítő csavart.



10. Fordítsa meg a számítógépet és nyissa fel a fedelét.
11. A billentyűzetet kioldó 4 retesz (1) elhúzásával oldja ki a billentyűzetet.

12. Óvatosan emelje meg a billentyűzet felső szélét (2), és hajtsa rá a billentyűzetet a számítógép csuklótámaszára.



13. Vegye ki a memóriamodult:

- a. Húzza szét a memóriamodul két oldalát rögzítő reteszt (1).

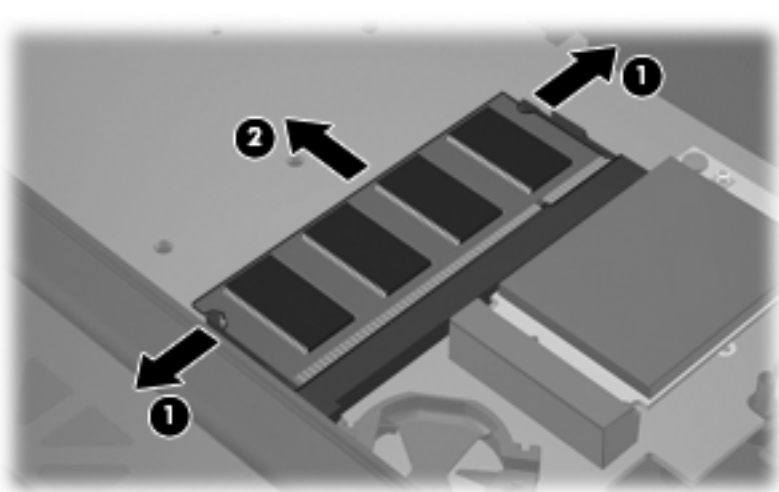
A memóriamodul felpattan.



VIGYÁZAT! A memóriamodul megóvása érdekében a memóriamodult csak a széleinél fogja meg. A memóriamodulon lévő alkatrészekhez ne érjen hozzá.

- b. Fogja meg a memóriamodult a széleinél (2), és óvatosan húzza ki modult a memóriamodul bővítőhelyről.

A memóriamodult az eltávolítás után helyezze antisztatikus tasakba, hogy megóvja a sérüléstől.



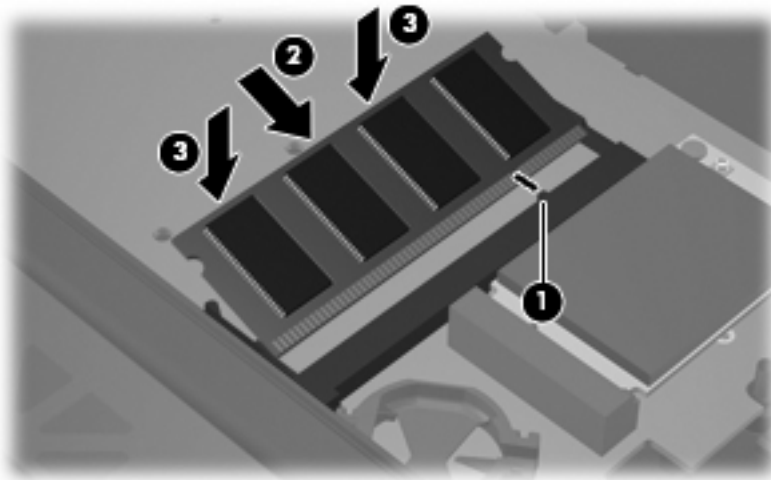
14. A memóriamodul behelyezése:

- a. A memóriamodul bevágással ellátott szélét **(1)** igazítsa a bővítőhely megjelölt részéhez.



VIGYÁZAT! A memóriamodul megóvása érdekében a memóriamodult csak a széleinél fogja meg. Ne érintse meg a modul alkatrészeit, és ne hajlítsa meg a memóriamodult.

- b. A memóriamodul-rekesz felszínéhez képest 45 fokos szögben tartva nyomja a modult **(2)** a bővítőhelyre, míg az a helyére nem ugrik.
- c. Óvatosan nyomja lefelé a memóriamodult **(3)** a memóriamodul bal és jobb oldalára egyforma nyomóerőt kifejtve, amíg a reteszek be nem kattannak a helyükre.



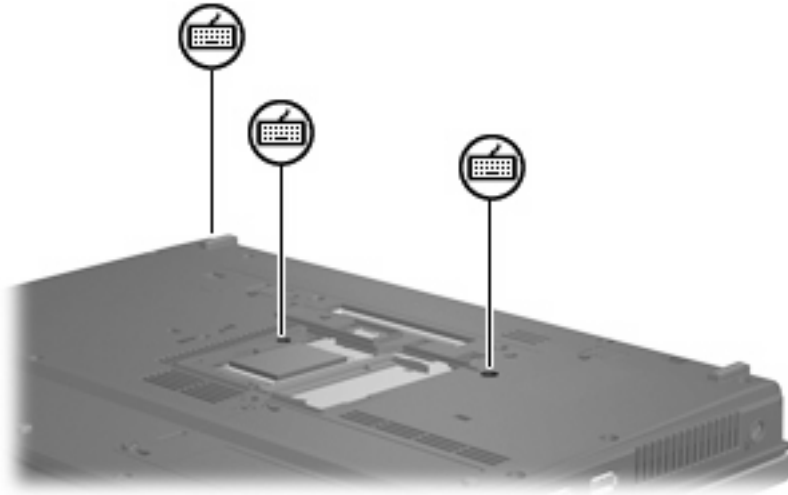
- 15.** Hajtsa vissza a billentyűzetet **(1)**.

- 16.** A billentyűzetet kioldó 4 retesz **(2)** elhúzásával rögzítse a helyén a billentyűzetet.



- 17.** Sík felületen fordítsa a számítógépet az aljával felfelé.

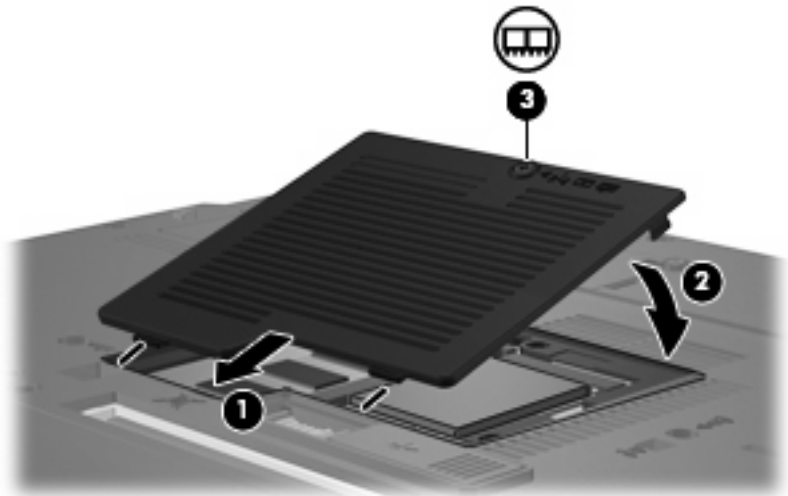
18. Húzza meg a 3 billentyűzet-rögzítő csavart.



19. A memóriamodul-rekeszen lévő pöcköket (1) igazítsa a számítógépen található résekhez.

20. Tegye vissza a borítást (2).

21. Húzza meg a memóriamodul-rekesz borítását rögzítő csavart (3).



22. Helyezze vissza az akkumulátort.

23. Csatlakoztassa újra a külső áramforrást és a külső eszközöket.

24. Kapcsolja be a számítógépet.

2 A hibernációs fájl számára fenntartott lemezterület növelése

Hibernálás kezdeményezésekor az operációs rendszer az adatokat egy hibernációs fájlba menti a merevlemezre, majd kikapcsolja a számítógépet. Az operációs rendszer a hibernációs fájl tárolására helyet foglal a merevlemezen, melynek mérete a rendszermemória méretétől függ. Ha nő a memória mérete, az operációs rendszer a hibernációs fájlnak fenntartott terület méretét is növeli.

Ha a memóriabővítés után nehézségei adódnak hibernáláskor, gondoskodjon arról, hogy a merevlemezen található szabad terület nagyobb legyen, mint a hibernációs fájl által elfoglalt terület.

A merevlemezen lévő szabad helyet a következő lépésekkel ellenőrizheti:

1. Válassza a **Start > Sajátgép** parancsot.
 2. Kattintson a jobb gombbal a merevlemez listaelemére, majd kattintson a **Tulajdonságok** parancsra.
- ▲ A hibernációs fájl tárolásához szükséges merevlemez-terület megjelenítéséhez kattintson a **Start > Vezérlőpult > Teljesítmény és karbantartás > Energiagazdálkodási lehetőségek > Hibernálás** fülre.

Ha a merevlemezen található szabad terület kisebb, mint a hibernációs fájl mérete, növelje meg a merevlemez szabad területének méretét.

- ▲ Válassza a **Start > Súgó és támogatás > Teljesítmény és karbantartás > Freeing up disk space** (Lemezterület felszabadítása) parancsot, és kövesse a képernyőn megjelenő utasításokat.

Tárgymutató

B

billentyűzettrögzítő csavarok
eltávolítás 5
visszahelyezés 8

H

hibernációs fájl 9
hibernálás 9

M

memória
 memóriamodulok cseréje 2, 4
 növelés 9
memóriamodul
 behelyezés 7
 csere 4
 elsődleges memória
 bővítése 4
 eltávolítás 2, 6
 visszahelyezés 2
memóriamodul-rekesz fedele
 eltávolítás 2
 visszahelyezés 3
merevlemez szabad területe 9

