

Geheugenmodules

Gebruikershandleiding

© Copyright 2007 Hewlett-Packard
Development Company, L.P.

De informatie in deze documentatie kan zonder kennisgeving worden gewijzigd. De enige garanties voor HP producten en diensten staan vermeld in de expliciete garantievoorwaarden bij de betreffende producten en diensten. Aan de informatie in deze handleiding kunnen geen aanvullende rechten worden ontleend. HP aanvaardt geen aansprakelijkheid voor technische fouten, drukfouten of weglatingen in deze publicatie.

Eerste editie: maart 2007

Artikelnummer van document: 435749-331

Kennisgeving over het product

In deze handleiding worden de voorzieningen beschreven die op de meeste modellen beschikbaar zijn. Mogelijk zijn niet alle voorzieningen op uw computer beschikbaar.

Inhoudsopgave

1 Geheugenmodules toevoegen of vervangen

Geheugenmodule in het geheugenuitbreidingsslot plaatsen of vervangen 2

Geheugenmodule in het primaire geheugenmoduleslot upgraden 4

2 Ruimte op de vaste schijf voor het hibernationbestand vergroten

Index 10

1 Geheugenmodules toevoegen of vervangen

De computer heeft twee geheugenmodulecompartimenten. Het primaire geheugenmodulecompartiment bevindt zich onder het toetsenbord. Het compartiment voor de geheugenuitbreidingsmodule bevindt zich aan de onderkant van de computer.

De geheugencapaciteit van de computer kan worden uitgebreid door een geheugenmodule toe te voegen aan het vrije slot voor een geheugenuitbreidingsmodule, of door de bestaande module in het slot voor de primaire geheugenmodule te upgraden.



WAARSCHUWING! Koppel het netsnoer los en verwijder alle accu's voordat u een geheugenmodule plaatst, om het risico van een elektrische schok of schade aan de apparatuur te beperken.



VOORZICHTIG: Door elektrostatische ontlading kunnen elektronische onderdelen beschadigd raken. Zorg ervoor dat u vrij bent van statische elektriciteit door een goed geaard metalen voorwerp aan te raken voordat u elektronische onderdelen hanteert.

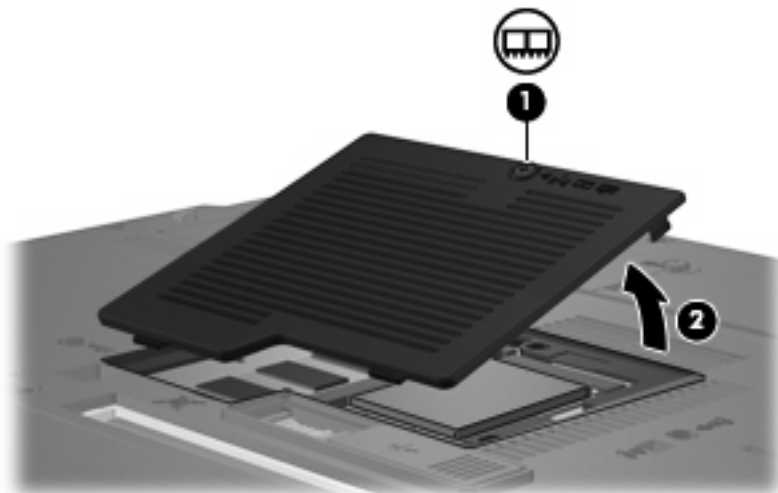
Geheugenmodule in het geheugenuitbreidingsslot plaatsen of vervangen

U kunt als volgt een Geheugenmodule in het geheugenuitbreidingsslot plaatsen of vervangen:

1. Sla uw werk op.
2. Schakel de computer uit en sluit het beeldscherm.

Als u niet weet of de computer is uitgeschakeld of in de hibernationstand staat, zet u de computer aan door op de aan/uit-knop te drukken. Sluit de computer vervolgens af via het besturingssysteem.

3. Ontkoppel alle randapparatuur die op de computer is aangesloten.
4. Haal de stekker van het netsnoer uit het stopcontact.
5. Leg de computer ondersteboven op een vlak oppervlak.
6. Verwijder de accu uit de computer.
7. Draai de schroef van het afdekplaatje van het geheugenmodulecompartiment los **(1)**.
8. Verwijder het afdekplaatje van het compartiment van de geheugenmodule **(2)** van de computer.



9. Verwijder de geheugenmodule als volgt:
 - a. Trek de borgklemmetjes aan beide zijden van de geheugenmodule weg **(1)**.

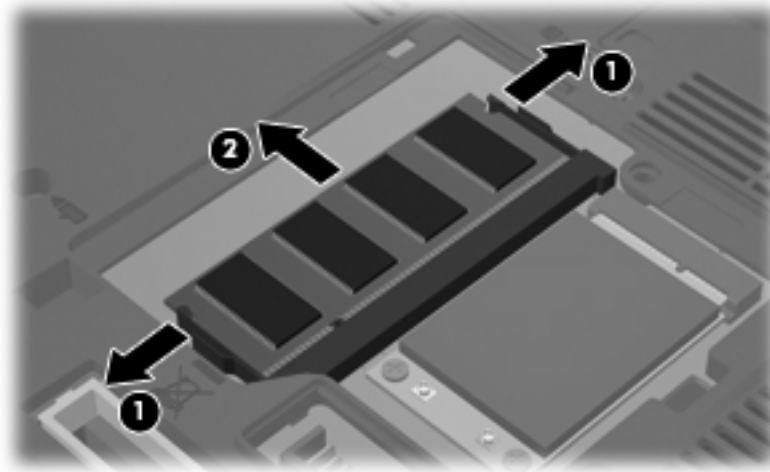
De geheugenmodule kantelt omhoog.



VOORZICHTIG: Houd de geheugenmodule alleen vast aan de randen, om schade aan de module te voorkomen. Raak de onderdelen van de geheugenmodule niet aan.

- b. Pak de geheugenmodule aan de rand vast (2) en trek de module voorzichtig uit het geheugenmoduleslot.

Bewaar een verwijderde geheugenmodule in een antistatische verpakking om de module te beschermen.



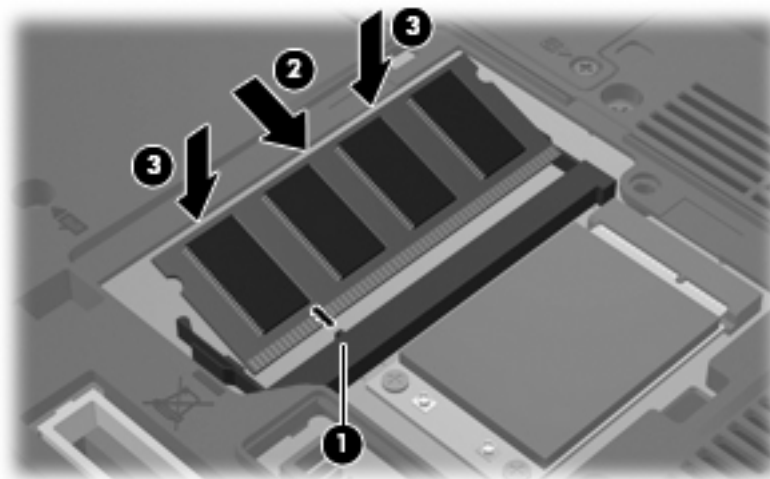
10. U plaatst een nieuwe geheugenmodule als volgt:

- a. Breng de inkeping (1) in de geheugenmodule op één lijn met het nokje van het geheugenmoduleslot.

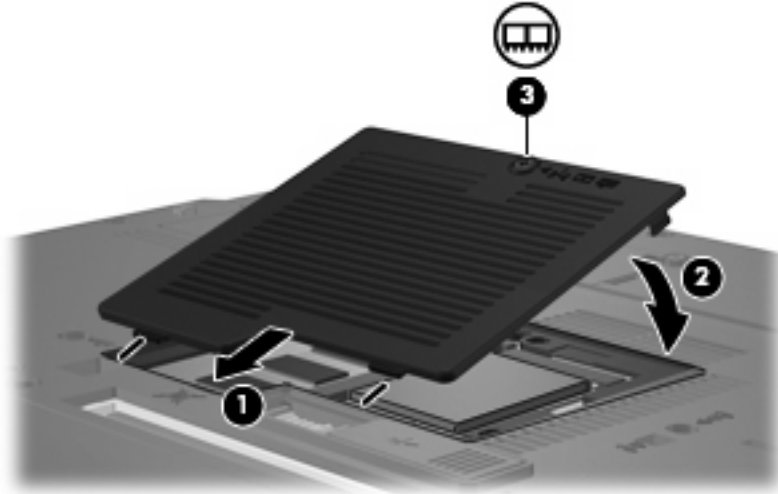


VOORZICHTIG: Houd de geheugenmodule alleen vast aan de randen, om schade aan de module te voorkomen. Raak de onderdelen op de geheugenmodule niet aan en buig de geheugenmodule niet.

- b. Druk de module (2) onder een hoek van 45 graden ten opzichte van het geheugenmodulecompartiment in het geheugenmoduleslot totdat de module goed op zijn plaats zit.
- c. Kantel de geheugenmodule (3) voorzichtig naar beneden, waarbij u drukt op de linker- en rechterrand van de module, totdat de borgklemmetjes vastklikken.



11. Plaats het afdekplaatje van het geheugenmodulecompartiment met de lipjes (1) in de uitsparingen in de computer.
12. Sluit het afdekplaatje (2).
13. Draai de schroef van het afdekplaatje van het geheugenmodulecompartiment vast (3).



14. Plaats de accu terug.
15. Sluit de externe voedingsbron en de externe apparatuur weer aan.
16. Zet de computer aan.

Geheugenmodule in het primaire geheugenmoduleslot upgraden

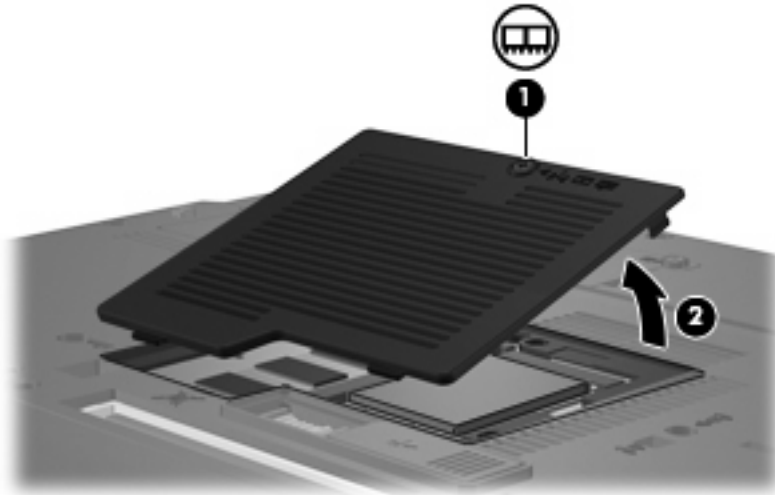
U kunt als volgt de primaire geheugenmodule in het geheugenuitbreidingslot upgraden:

1. Sla uw werk op.
2. Schakel de computer uit.

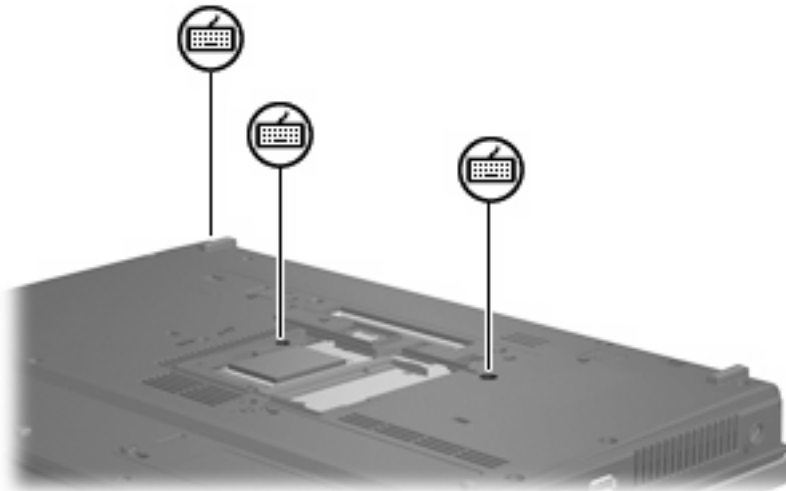
Als u niet weet of de computer is uitgeschakeld of in de hibernationstand staat, zet u de computer aan door op de aan/uit-knop te drukken. Sluit de computer vervolgens af via het besturingssysteem.

3. Ontkoppel alle randapparatuur die op de computer is aangesloten.
4. Haal de stekker van het netsnoer uit het stopcontact.
5. Leg de computer ondersteboven op een vlak oppervlak.
6. Verwijder de accu uit de computer.
7. Draai de schroef van het afdekplaatje van het geheugenmodulecompartiment los (1).

8. Verwijder het afdekplaatje van het geheugenmodulecompartiment (2) van de computer.



9. Draai de 3 toetsenbordschroeven los.



10. Draai de computer om en open deze.
11. Verschuif de 4 toetsenbordvergrendelingen (1) om het toetsenbord te ontgrendelen.

12. Til de bovenste rand van het toetsenbord (2) voorzichtig op en kantel het toetsenbord totdat het op de polssteun van de computer steunt.



13. Verwijder de geheugenmodule als volgt:

- a. Trek de borgklemmetjes aan beide zijden van de geheugenmodule weg (1).

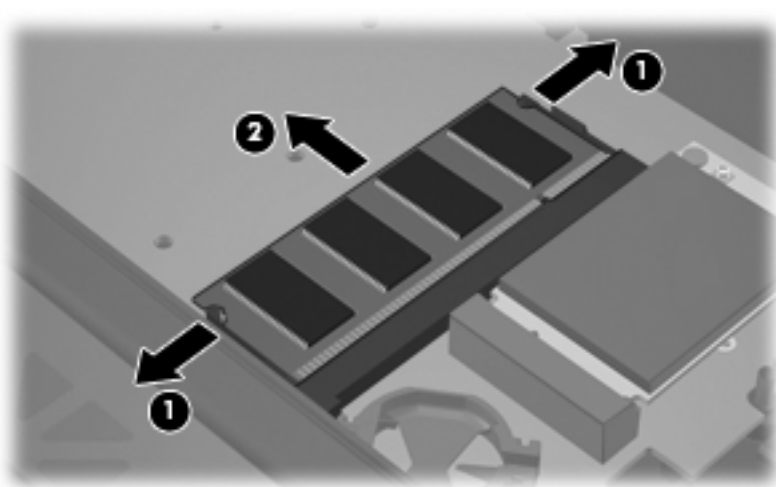
De geheugenmodule kantelt omhoog.



VOORZICHTIG: Houd de geheugenmodule alleen vast aan de randen, om schade aan de module te voorkomen. Raak de onderdelen van de geheugenmodule niet aan.

- b. Pak de geheugenmodule aan de rand vast (2) en trek de module voorzichtig uit het geheugenmoduleslot.

Bewaar een verwijderde geheugenmodule in een antistatische verpakking om de module te beschermen.



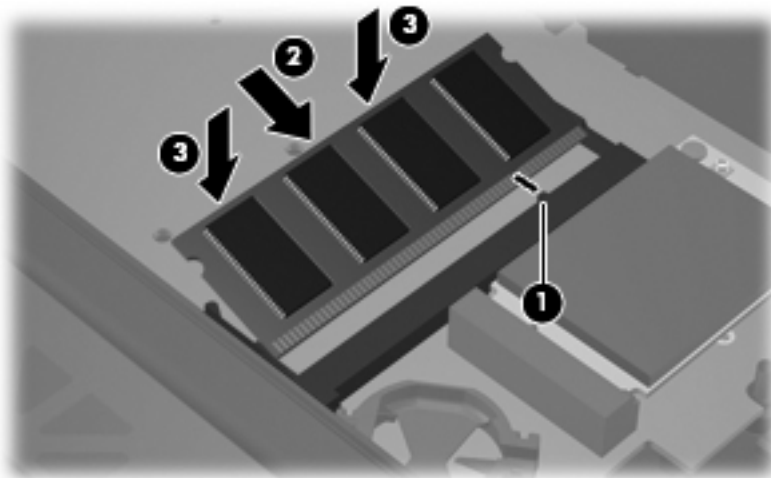
14. U plaatst een nieuwe geheugenmodule als volgt:

- a. Breng de inkeping (1) in de geheugenmodule op één lijn met het geheugenmoduleslot.



VOORZICHTIG: Houd de geheugenmodule alleen vast aan de randen, om schade aan de module te voorkomen. Raak de onderdelen op de geheugenmodule niet aan en buig de geheugenmodule niet.

- b. Druk de module (2) onder een hoek van 45 graden ten opzichte van het geheugenmodulecompartiment in het geheugenmoduleslot totdat de module goed op zijn plaats zit.
- c. Kantel de geheugenmodule (3) voorzichtig naar beneden, waarbij u druk uitoefent op de linker- en rechterraand van de module, totdat de borgklemmetjes vastklikken.



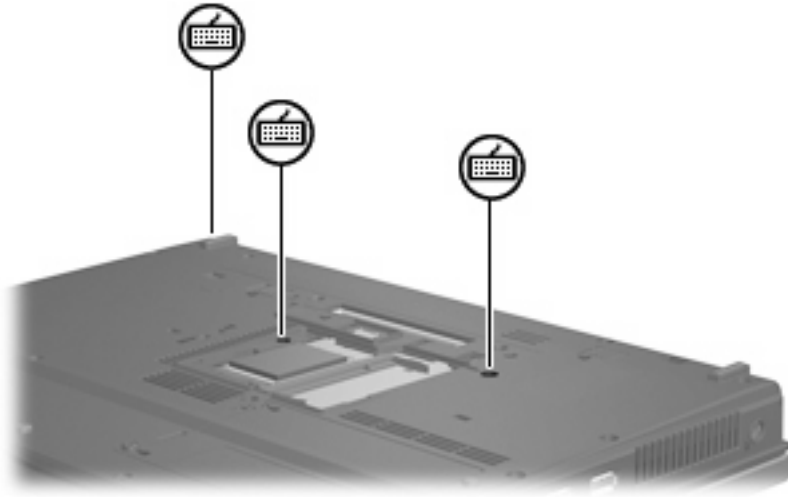
15. Plaats het toetsenbord terug (1).

16. Verschuif de 4 toetsenbordvergrendelingen (2) om het toetsenbord te vergrendelen.

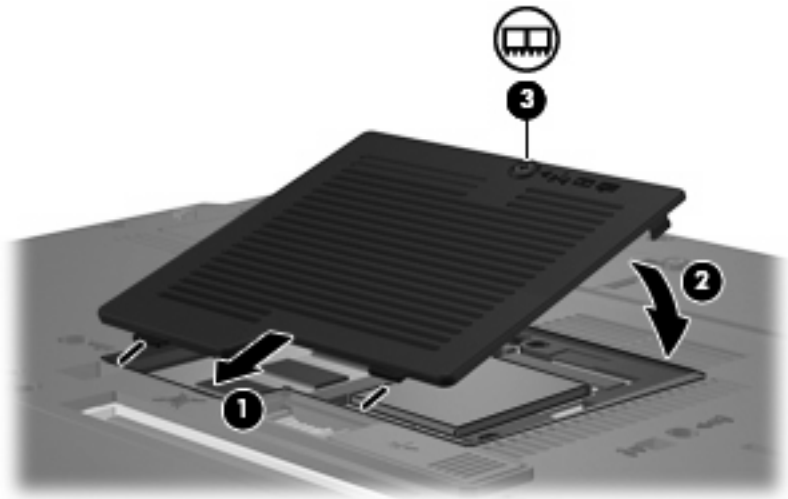


17. Leg de computer ondersteboven op een vlak oppervlak.

18. Draai de 3 toetsenbordschroeven vast.



19. Plaats het afdekplaatje van het geheugenmodulecompartiment met de lipjes (1) in de uitsparingen in de computer.
20. Sluit het afdekplaatje (2).
21. Draai de schroef van het afdekplaatje van het geheugenmodulecompartiment vast (3).



22. Plaats de accu terug.
23. Sluit de externe voedingsbron en de externe apparatuur weer aan.
24. Zet de computer aan.

2 Ruimte op de vaste schijf voor het hibernationbestand vergroten

Wanneer de hibernationstand wordt geactiveerd, slaat het besturingssysteem uw werk op in een hibernationbestand op de vaste schijf, waarna de computer wordt uitgeschakeld. Afhankelijk van het beschikbare systeemgeheugen, reserveert het besturingssysteem ruimte op de vaste schijf voor het opslaan van het hibernationbestand. Wanneer u het systeemgeheugen uitbreidt, vergroot het besturingssysteem ook de ruimte op de vaste schijf die is gereserveerd voor het hibernationbestand.

Als u problemen ondervindt met de hibernationvoorziening nadat u het geheugen heeft uitgebreid, controleert u of op de vaste schijf meer ruimte vrij is dan het hibernationbestand nodig heeft.

U geeft als volgt de hoeveelheid vrije ruimte op de vaste schijf weer:

1. Selecteer **Start > Deze computer**.
 2. Klik met de rechtermuisknop op de naam van de primaire vaste schijf en klik op **Eigenschappen**.
- ▲ Als u de hoeveelheid schijfruimte wilt weergeven die nodig is voor het hibernationbestand, selecteert u **Start > Configuratiescherm > Prestaties en onderhoud > Energiebeheer > tabblad Slaapstand**.

Als de vrije ruimte op de vaste schijf minder is dan nodig is voor het hibernationbestand, maakt u als volgt meer ruimte vrij op de vaste schijf:

- ▲ Selecteer **Start > Help en ondersteuning > Prestaties en onderhoud > Schijfruimte vrijmaken** en volg de instructies op het scherm.

Index

G

Geheugen

- geheugenmodules
 - vervangen 2, 4
 - uitbreiden 9

Geheugenmodule

- plaatsen 7
- upgraden, primair 4
- vervangen 2, 4
- verwijderen 2, 6

Geheugenmodulecompartiment,

- afdekplaatje
 - vervangen 4
 - verwijderen 2

H

Hibernationbestand 9

Hibernationstand 9

T

Toetsenbordschroeven

- vervangen 8
- verwijderen 5

V

Vaste-schijfruimte 9

