

Speichermodule

Benutzerhandbuch

© Copyright 2007 Hewlett-Packard
Development Company, L.P.

Hewlett-Packard („HP“) haftet nicht für technische oder redaktionelle Fehler oder Auslassungen in diesem Dokument. Ferner übernimmt sie keine Haftung für Schäden, die direkt oder indirekt auf die Bereitstellung, Leistung und Nutzung dieses Materials zurückzuführen sind. Die Haftung für Schäden aus der Verletzung des Lebens, des Körpers oder der Gesundheit, die auf einer fahrlässigen Pflichtverletzung durch HP oder einer vorsätzlichen oder fahrlässigen Pflichtverletzung eines gesetzlichen Vertreters oder Erfüllungsgehilfen von HP beruhen, bleibt hierdurch unberührt. Ebenso bleibt hierdurch die Haftung für sonstige Schäden, die auf einer grob fahrlässigen Pflichtverletzung durch HP oder auf einer vorsätzlichen oder grob fahrlässigen Pflichtverletzung eines gesetzlichen Vertreters oder Erfüllungsgehilfen von HP beruht, unberührt.

Inhaltliche Änderungen dieses Dokuments behalten wir uns ohne Ankündigung vor. Die Informationen in dieser Veröffentlichung werden ohne Gewähr für ihre Richtigkeit zur Verfügung gestellt. Insbesondere enthalten diese Informationen keinerlei zugesicherte Eigenschaften. Alle sich aus der Verwendung dieser Informationen ergebenden Risiken trägt der Benutzer.

Die Garantien für HP Produkte und Services werden ausschließlich in der entsprechenden, zum Produkt bzw. Service gehörigen Garantieerklärung beschrieben. Aus dem vorliegenden Dokument sind keine weiter reichenden Garantieansprüche abzuleiten.

Erste Ausgabe: März 2007

Teilenummer des Dokuments: 435815-041

ProduktHinweis

In diesem Benutzerhandbuch werden die Funktionen beschrieben, die von den meisten Modellen unterstützt werden. Einige Funktionen sind auf Ihrem Computer möglicherweise nicht verfügbar.

Inhaltsverzeichnis

Hinzufügen oder Austauschen der Speichermodule

Einsetzen eines Speichermoduls in den Erweiterungssteckplatz	2
Aufrüsten eines Speichermoduls im primären Speichersteckplatz	4

Index	9
-------------	---

Hinzufügen oder Austauschen der Speichermodule

Der Computer enthält zwei Fächer für Speichermodule. Das primäre Speichermodulfach befindet sich unter der Tastatur. Das Speichererweiterungsfach befindet sich auf der Unterseite des Computers.

Die Speicherkapazität des Computers kann erweitert werden, indem Sie ein Speichermodul in den freien Speichererweiterungssteckplatz einsetzen oder das vorhandene Speichermodul im primären Speichersteckplatz aufrüsten.



VORSICHT! Um die Gefahr eines Stromschlags und einer Beschädigung der Geräte zu minimieren, ziehen Sie das Netzkabel ab, und entfernen Sie alle Akkus, bevor Sie ein Speichermodul installieren.



ACHTUNG: Elektrostatische Entladungen (ESD) können die elektronischen Bauteile beschädigen. Bevor Sie fortfahren, sollten Sie sicherstellen, dass Sie nicht statisch aufgeladen sind, indem Sie einen geerdeten Gegenstand aus Metall berühren.

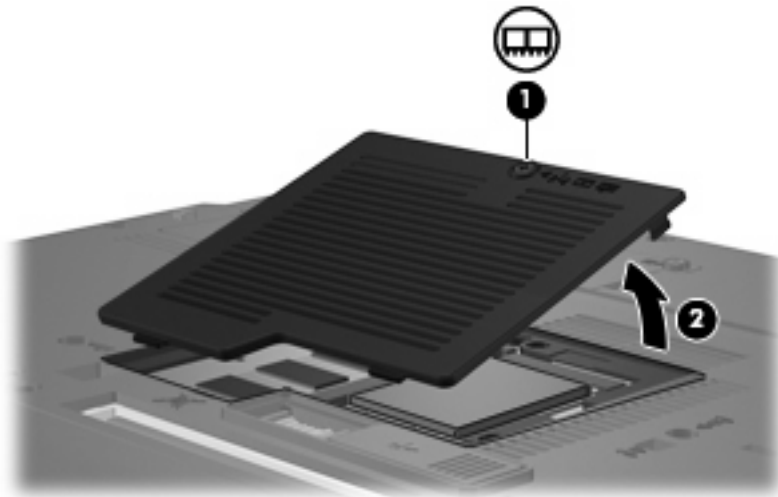
Einsetzen eines Speichermoduls in den Erweiterungssteckplatz

Um ein Speichermodul in den Erweiterungssteckplatz einzusetzen, führen Sie folgende Schritte aus:

1. Sichern Sie Ihre Daten.
2. Schalten Sie den Computer aus, und schließen Sie das Display.

Wenn Sie sich nicht sicher sind, ob der Computer ausgeschaltet ist oder sich im Ruhezustand befindet, schalten Sie ihn durch Drücken der Betriebstaste ein. Fahren Sie ihn dann über das Betriebssystem herunter.

3. Trennen Sie alle an den Computer angeschlossenen Peripheriegeräte.
4. Ziehen Sie das Netzkabel von der Steckdose ab.
5. Drehen Sie den Computer auf einer flachen Oberfläche mit der Unterseite nach oben.
6. Entfernen Sie den Akku aus dem Computer.
7. Lösen Sie die Sicherungsschraube an der Abdeckung des Speichermodulfachs (1).
8. Heben Sie die Speichermodulabdeckung vom Computer ab (2).



9. Entfernen Sie das Speichermodul:
 - a. Ziehen Sie die Arretierklammern (1) auf beiden Seiten des Speichermoduls nach außen.

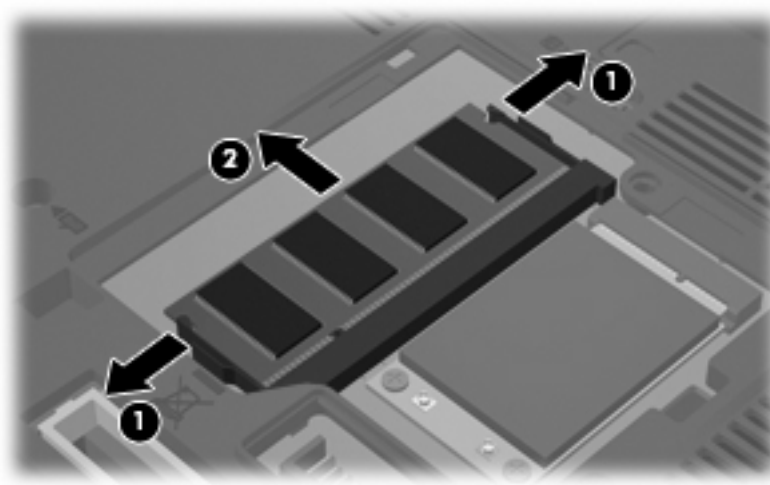
Das Speichermodul kippt nach oben.



ACHTUNG: Um Schäden am Speichermodul zu vermeiden, fassen Sie es immer nur an den Außenkanten an. Vermeiden Sie jede Berührung mit den Komponenten des Speichermoduls.

- b. Fassen Sie das Speichermodul am Rand **(2)**, und ziehen Sie es vorsichtig aus dem Speichersteckplatz.

Bewahren Sie Speichermodule in einem elektrostatikgeschützten Behältnis auf.



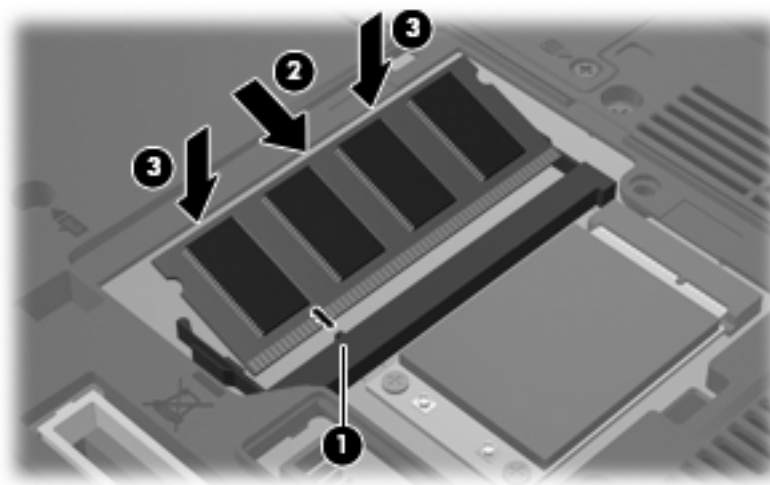
10. So setzen Sie ein Speichermodul ein:

- a. Richten Sie die eingekerbte Kante **(1)** des Speichermoduls an der Führungsnase im Speichersteckplatz aus.



ACHTUNG: Um Schäden am Speichermodul zu vermeiden, fassen Sie es immer nur an den Außenkanten an. Berühren Sie nicht die Bauelemente auf dem Speichermodul und biegen Sie es auf keinen Fall.

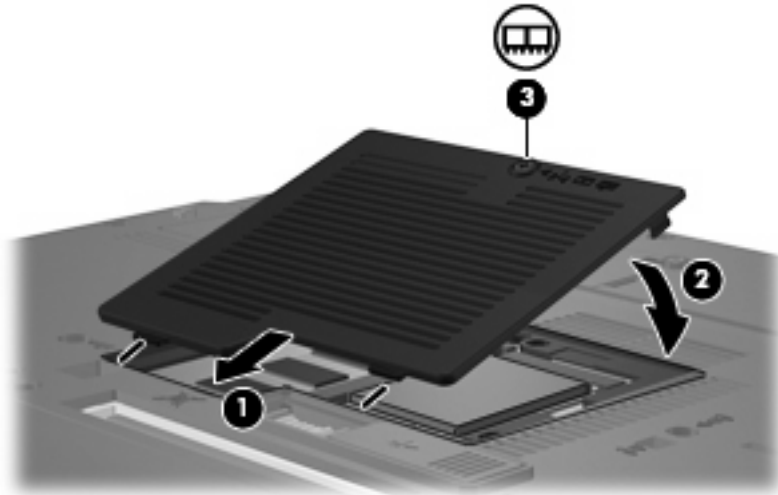
- b. Halten Sie das Speichermodul im 45-Grad-Winkel zur Oberfläche des Speichermodulfachs, und drücken Sie es **(2)** bis zum Einrasten in den Speichersteckplatz.
- c. Drücken Sie das Speichermodul **(3)** vorsichtig nach unten, indem Sie gleichzeitig auf die linke und rechte Kante Druck ausüben, bis die Arretierklammern einrasten.



- 11.** Richten Sie die Führungen **(1)** der Speichermodulabdeckung an den Schlitzen am Computer aus.

- 12.** Schließen Sie die Abdeckung **(2)**.

13. Ziehen Sie die Sicherungsschraube an der Abdeckung des Speichermodulfachs fest **(3)**.



14. Setzen Sie den Akku wieder ein.
15. Schließen Sie die externe Stromversorgung und externe Geräte wieder an.
16. Schalten Sie den Computer ein.

Aufrüsten eines Speichermoduls im primären Speichersteckplatz

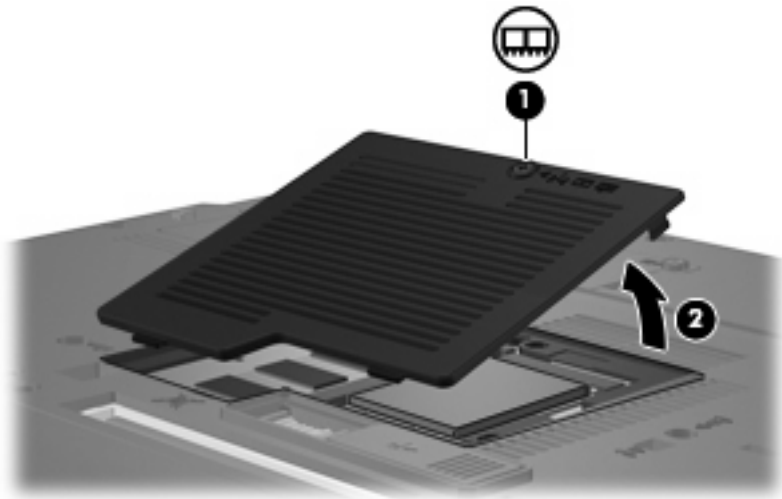
Um ein Speichermodul im primären Speichersteckplatz zu aktualisieren, führen Sie folgende Schritte aus:

1. Sichern Sie Ihre Daten.
2. Schalten Sie den Computer aus.

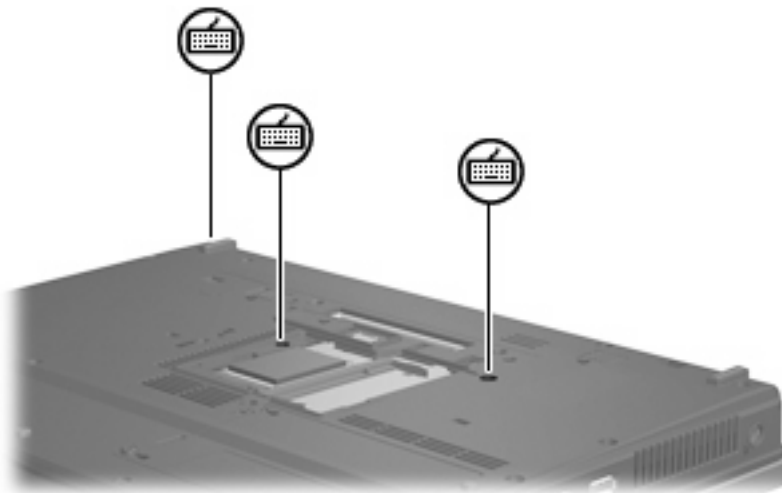
Wenn Sie sich nicht sicher sind, ob der Computer ausgeschaltet ist oder sich im Ruhezustand befindet, schalten Sie ihn durch Drücken der Betriebstaste ein. Fahren Sie ihn dann über das Betriebssystem herunter.

3. Trennen Sie alle an den Computer angeschlossenen Peripheriegeräte.
4. Ziehen Sie das Netzkabel von der Steckdose ab.
5. Drehen Sie den Computer auf einer flachen Oberfläche mit der Unterseite nach oben.
6. Entfernen Sie den Akku aus dem Computer.
7. Lösen Sie die Sicherungsschraube an der Abdeckung des Speichermodulfachs **(1)**.

8. Heben Sie die Abdeckung des Speichermodulfachs (2) nach oben ab.



9. Lösen Sie die 3 Schrauben der Tastaturabdeckung.



10. Drehen Sie den Computer um, und öffnen Sie ihn.
11. Schieben Sie die vier Entriegelungsschieber der Tastatur (1) auf, um die Tastatur freizugeben.

12. Heben Sie die obere Kante der Tastatur (2) vorsichtig an, und kippen Sie die Tastatur, bis sie auf der Handauflage des Computers aufliegt.



13. Entfernen Sie das Speichermodul:

- a. Ziehen Sie die Arretierklammern (1) auf beiden Seiten des Speichermoduls nach außen.

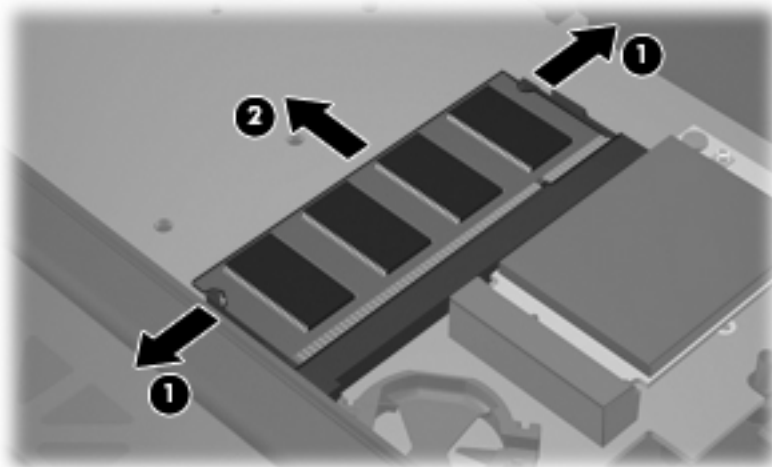
Das Speichermodul kippt nach oben.



ACHTUNG: Um Schäden am Speichermodul zu vermeiden, fassen Sie es immer nur an den Außenkanten an. Vermeiden Sie jede Berührung mit den Komponenten des Speichermoduls.

- b. Fassen Sie das Speichermodul am Rand (2), und ziehen Sie es vorsichtig aus dem Speichersteckplatz.

Bewahren Sie Speichermodule in einem elektrostatikgeschützten Behältnis auf.



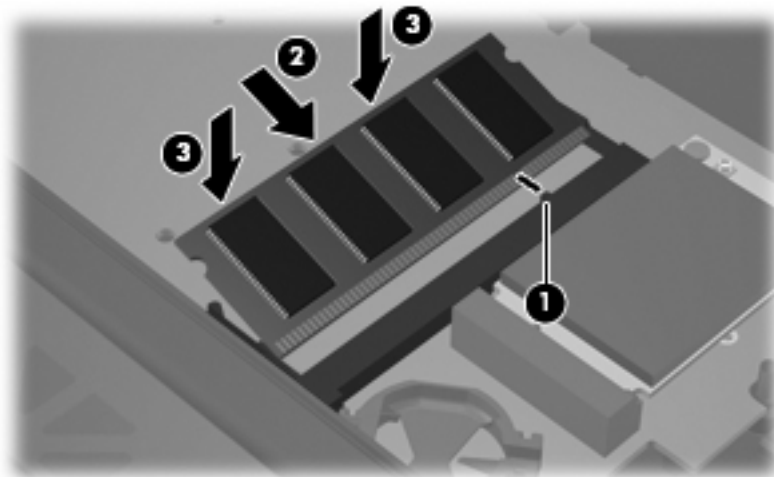
14. Setzen Sie ein Speichermodul ein:

- a. Richten Sie die eingekerbte Kante (1) des Speichermoduls an der Führungsnase im Speichersteckplatz aus.



ACHTUNG: Um Schäden am Speichermodul zu vermeiden, fassen Sie es immer nur an den Außenkanten an. Berühren Sie nicht die Bauelemente auf dem Speichermodul und biegen Sie es auf keinen Fall.

- b. Halten Sie das Speichermodul im 45-Grad-Winkel zur Oberfläche des Speichermodulfachs, und drücken Sie es (2) bis zum Einrasten in den Speichersteckplatz.
- c. Drücken Sie das Speichermodul (3) vorsichtig nach unten, indem Sie gleichzeitig auf die linke und rechte Kante Druck ausüben, bis die Arretierklammern einrasten.



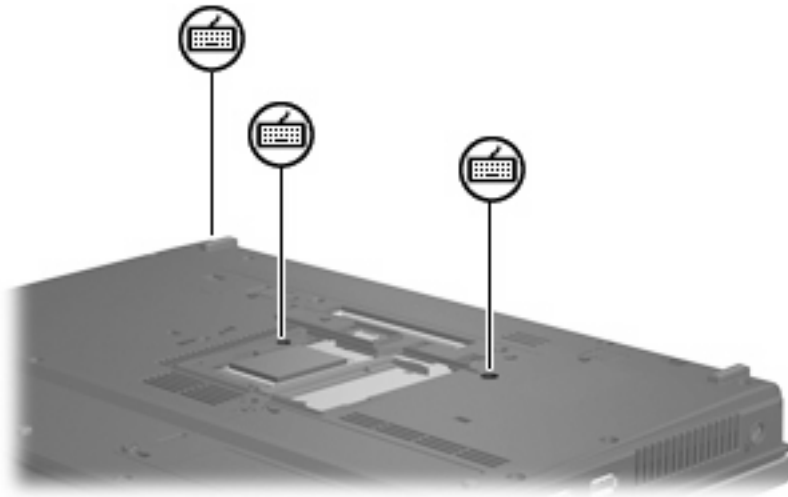
15. Bringen Sie die Tastatur wieder an (1).

16. Schieben Sie die vier Entriegelungsschieber der Tastatur (2) zu, um die Tastatur zu sperren.

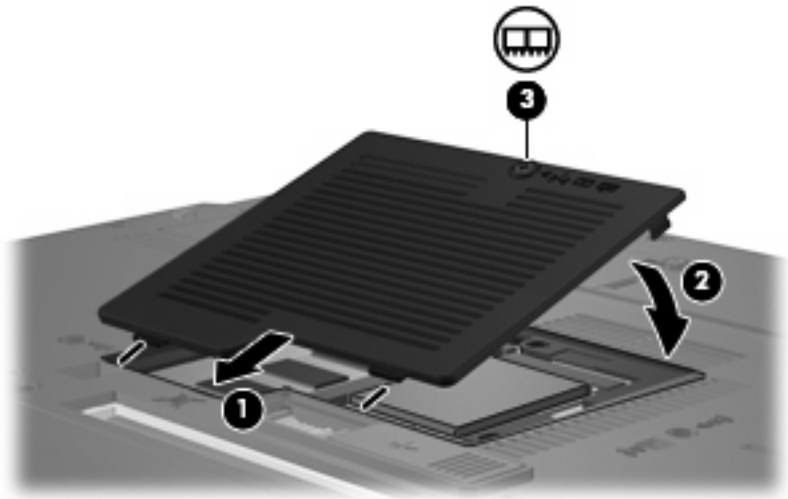


17. Drehen Sie den Computer auf einer flachen Oberfläche mit der Unterseite nach oben.

18. Ziehen Sie die 3 Schrauben der Tastaturabdeckung an.



19. Richten Sie die Laschen an der Abdeckung des Speichermodulfachs (1) mit den Öffnungen am Computer aus.
20. Schließen Sie die Abdeckung (2).
21. Ziehen Sie die Sicherungsschraube an der Abdeckung des Speichermodulfachs fest (3).



22. Setzen Sie den Akku wieder ein.
23. Schließen Sie die externe Stromversorgung und externe Geräte wieder an.
24. Schalten Sie den Computer ein.

Index

S

Speicher

- Speichermodule
 - austauschen 2, 4

Speichermodul

- Austauschen 2, 4
- Einsetzen 7
- Entfernen 2, 6
- Primäres Speichermodul
 - aktualisieren 4

Speichermodulabdeckung

- Entfernen 2
- Erneutes Anbringen 3

T

Tastaturschrauben

- Befestigen 8
- Entfernen 5

