

Hukommelsesmoduler

Brugervejledning

© Copyright 2007 Hewlett-Packard
Development Company, L.P.

Oplysningerne indeholdt heri kan ændres uden varsel. De eneste garantier for HP's produkter og serviceydelser er angivet i de udtrykkelige garantierklæringer, der følger med sådanne produkter og serviceydelser. Intet heri må fortolkes som udgørende en yderligere garanti. HP er ikke erstatningspligtig i tilfælde af tekniske unøjagtigheder eller typografiske fejl eller manglende oplysninger i denne vejledning.

Første udgave: marts 2007

Dokumentets bestillingsnummer:
435815-081

Produktbemærkning

Denne brugervejledning beskriver funktioner, der er fælles for de fleste modeller. Nogle funktioner er måske ikke tilgængelige på din computer.

Indholdsfortegnelse

Tilføjelse eller udskiftning af hukommelsesmoduler

Tilføjelse eller udskiftning af et hukommelsesmodul i hukommelsesudvidelsesmodulets slot 2

Opgradering af et hukommelsesmodul i det primære hukommelsesmodulrum 4

Indeks 9

Tilføjelse eller udskiftning af hukommelsesmoduler

Computeren har to hukommelsesmodulrum. Det primære hukommelsesmodulrum findes under tastaturet. Et ekstra hukommelsesmodulrum til udvidelse af hukommelsen findes i bunden af computeren.

Computerens hukommelseskapacitet kan opgraderes ved at installere et ekstra hukommelsesmodul i det frie modulrum eller ved at opgradere det eksisterende modul i det primære hukommelsesmodulrum.



ADVARSEL! Du kan mindske risikoen for elektrisk stød og beskadigelse af udstyret ved at koble netledningen fra og fjerne alle batterier, før du installerer et hukommelsesmodul.

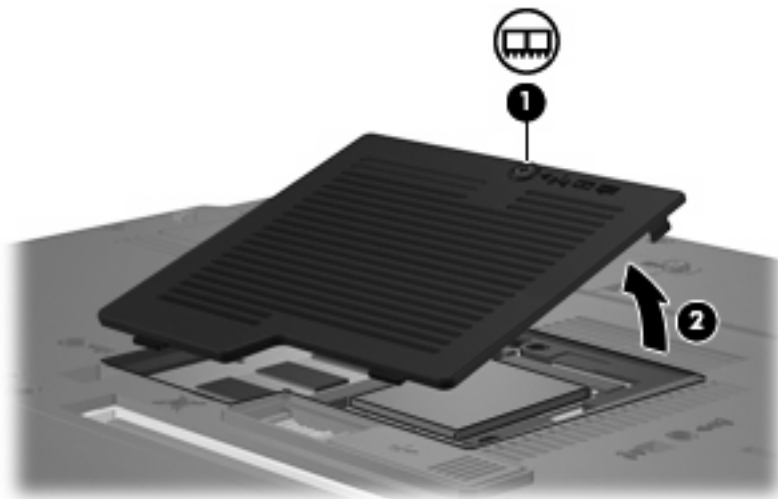


FORSIGTIG: Statisk elektricitet kan beskadige de elektroniske komponenter. Før du påbegynder en procedure, skal du sikre dig, at du har afladet dig selv for statisk elektricitet ved at berøre en metalgenstand med jordforbindelse.

Tilføjelse eller udskiftning af et hukommelsesmodul i hukommelsesudvidelsesmodulets slot

Følg disse trin for at tilføje eller udskifte et hukommelsesmodul i hukommelsesudvidelsesmodulets slot:

1. Gem dataene.
2. Luk computeren ned, og luk skærmen.
Hvis du er i tvivl om, hvorvidt computeren er slukket eller i dvaletilstand, kan du tænde for den ved at trykke på tænd/sluk-knappen. Luk derefter computeren ned via operativsystemet.
3. Afbryd alle eksterne enheder, som er tilsluttet computeren.
4. Træk strømstikket ud af stikkontakten.
5. Vend computeren med undersiden opad på en jævn overflade.
6. Fjern batteriet fra computeren.
7. Løsn skruen på dækslet til hukommelsesmodulrummet (1).
8. Løft dækslet til hukommelsesmodulrummet (2) af computeren.



9. Tag hukommelsesmodulet ud:
 - a. Træk ud i klemmerne (1) på hver side af hukommelsesmodulet.

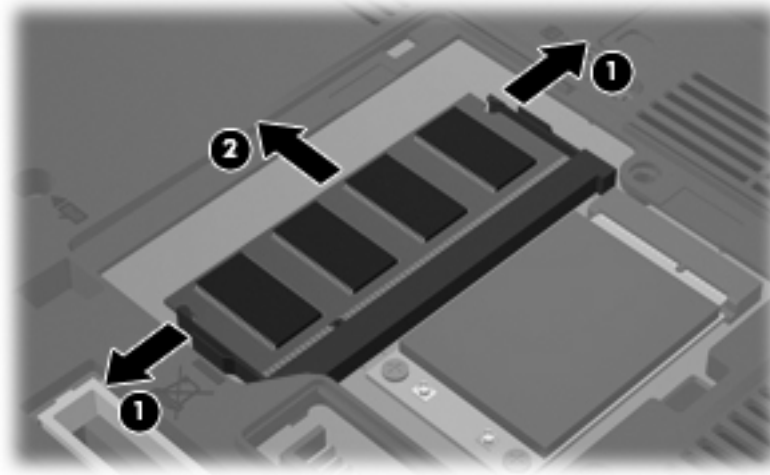
Hukommelsesmodulet vipper op.



FORSIGTIG: Med henblik på at undgå beskadigelse af hukommelsesmodulet skal du kun holde det på kanterne. Rør ikke ved komponenterne på hukommelsesmodulet.

- b. Tag fat om kanten på hukommelsesmodulet (2), og træk forsigtigt modulet ud af hukommelsesmodulets slot.

Med henblik på at beskytte et fjernet hukommelsesmodul bør det opbevares i en pose eller beholder, der er sikret mod statisk elektricitet.



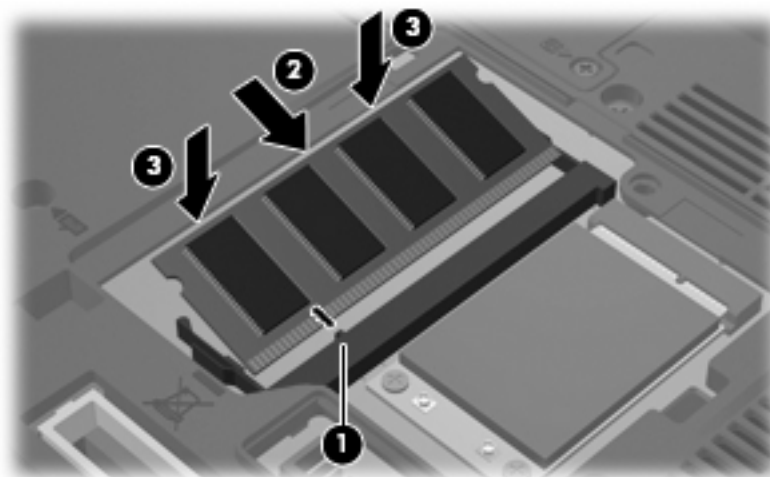
10. Indsæt et hukommelsesmodul:

- a. Placér hukommelsesmodulet, så kanten med indhakk (1) passer med tappen i hukommelsesmodulslotten.



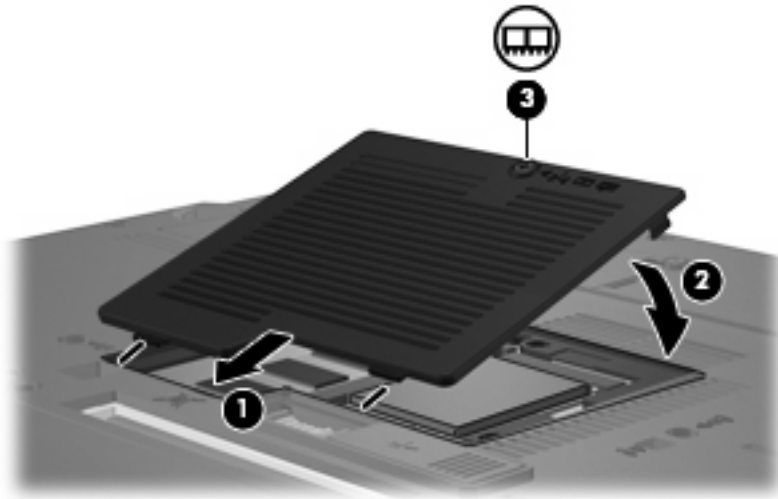
FORSIGTIG: Med henblik på at undgå beskadigelse af hukommelsesmodulet skal du kun holde det på kanterne. Undlad at berøre komponenterne på hukommelsesmodulet, og undlad at bøje hukommelsesmodulet.

- b. Med hukommelsesmodulet i en vinkel på 45 grader i forhold til hukommelsesmodulrummets overflade skal du trykke modulet (2) ind i hukommelsesmodulslotten, indtil det er på plads.
- c. Tryk forsigtigt hukommelsesmodulet (3) ned, og pres på både venstre og højre side af hukommelsesmodulet, indtil klemmerne klikker på plads.



11. Ret tapperne (1) på dækslet til hukommelsesmodulrummet ind i forhold til indhakkene på computeren.

12. Luk dækslet (2).
13. Stram skruen på dækslet til hukommelsesmodulrummet (3).



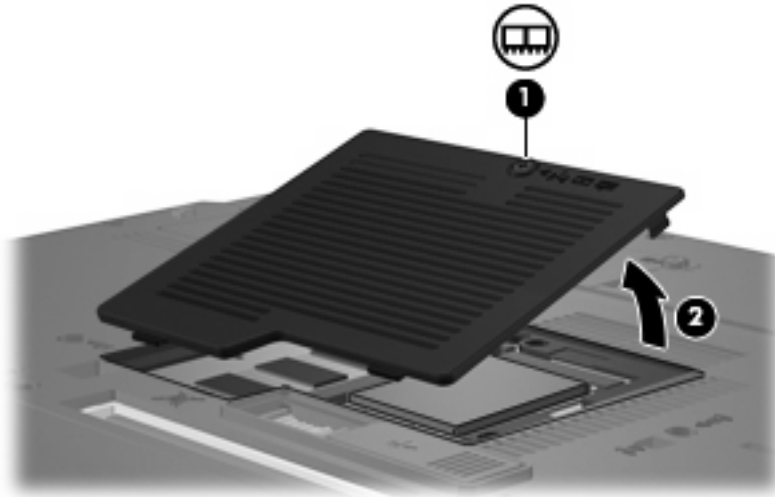
14. Sæt batteriet i igen.
15. Slut til ekstern strøm, og tilslut eksterne enheder.
16. Tænd computeren.

Opgradering af et hukommelsesmodul i det primære hukommelsesmodulrum

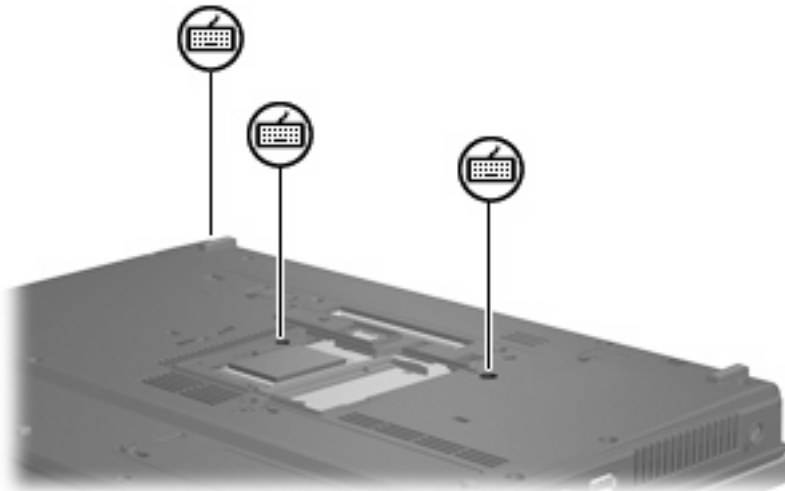
Følg disse trin for at opgradere et hukommelsesmodul i den primære hukommelsesmodulslot:

1. Gem dataene.
2. Luk computeren ned.
Hvis du er i tvivl om, hvorvidt computeren er slukket eller i dvaletilstand, kan du tænde for den ved at trykke på tænd/sluk-knappen. Luk derefter computeren ned via operativsystemet.
3. Afbryd alle eksterne enheder, som er tilsluttet computeren.
4. Træk strømstikket ud af stikkontakten.
5. Vend computeren med undersiden opad på en jævn overflade.
6. Fjern batteriet fra computeren.
7. Løsn skruen på dækslet til hukommelsesmodulrummet (1).

8. Løft dækslet til hukommelsesmodulrummet (2) af computeren.



9. Løsn de 3 tastaturskruer.



10. Vend computeren om og åbn den.
11. Skub de fire tastaturudløserknapper (1) for at frigøre tastaturet.

12. Løft forsigtigt øverste kant af tastaturet (2), og vip tastaturet op, indtil det hviler på computerens håndfladestøttet.



13. Tag hukommelsesmodulet ud:

- a. Træk ud i klemmerne (1) på hver side af hukommelsesmodulet.

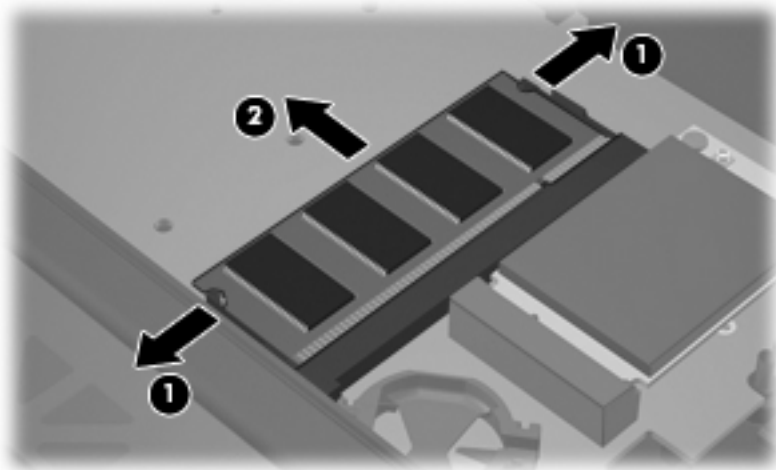
Hukommelsesmodulet vipper op.



FORSIGTIG: Med henblik på at undgå beskadigelse af hukommelsesmodulet skal du kun holde det på kanterne. Rør ikke ved komponenterne på hukommelsesmodulet.

- b. Tag fat om kanten på hukommelsesmodulet (2), og træk forsigtigt modulet ud af hukommelsesmodulets slot.

Med henblik på at beskytte et fjernet hukommelsesmodul bør det opbevares i en pose eller beholder, der er sikret mod statisk elektricitet.



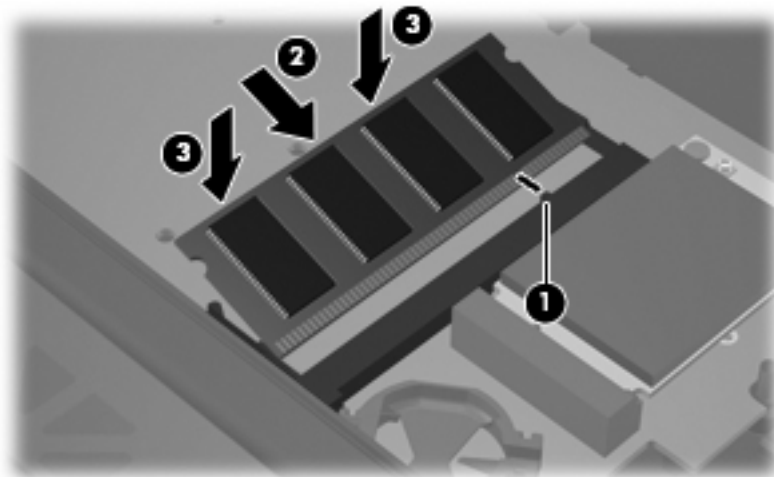
14. Indsæt et hukommelsesmodul:

- a. Placér hukommelsesmodulet, så kanten med indhakk (1) passer med tappen i hukommelsesmodulslotten.



FORSIGTIG: Med henblik på at undgå beskadigelse af hukommelsesmodulet skal du kun holde det på kanterne. Undlad at berøre komponenterne på hukommelsesmodulet, og undlad at bøje hukommelsesmodulet.

- b. Med hukommelsesmodulet i en vinkel på 45 grader i forhold til hukommelsesmodulrummets overflade skal du trykke modulet (2) ind i hukommelsesmodulslotten, indtil det er på plads.
- c. Tryk forsigtigt hukommelsesmodulet (3) ned, og pres på både venstre og højre side af hukommelsesmodulet, indtil klemmerne klikker på plads.



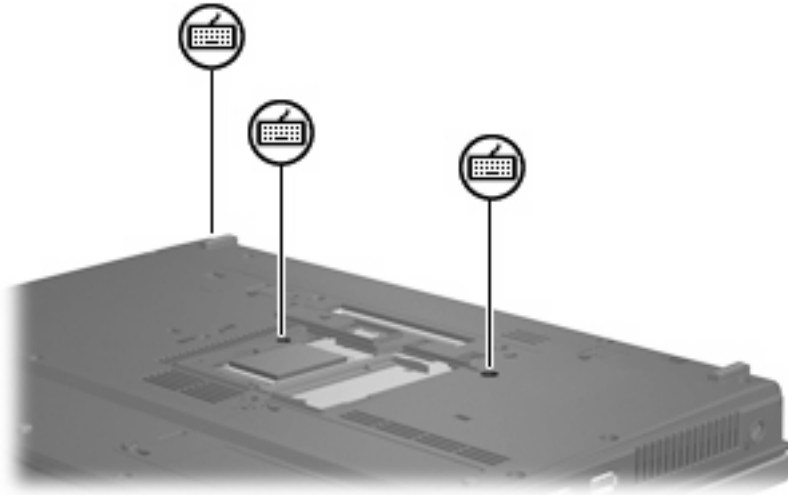
15. Udskift tastaturet (1).

16. Skub de fire tastaturudløserknapper (2) for at låse tastaturet.

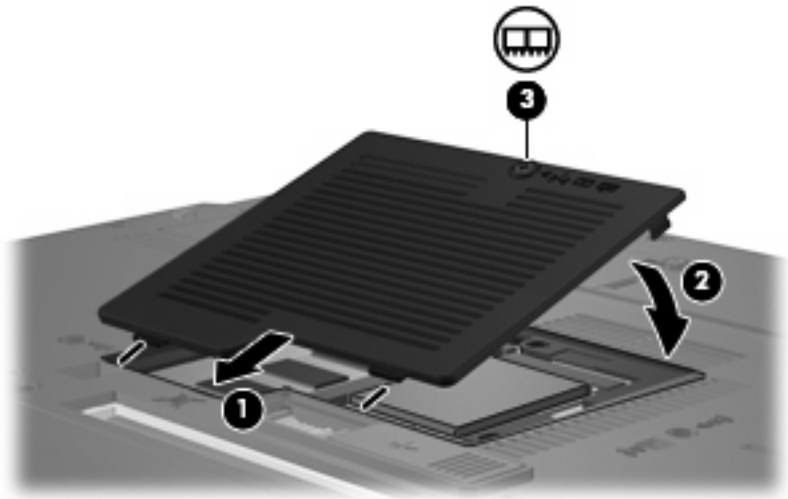


17. Vend computeren med undersiden opad på en jævn overflade.

18. Stram de 3 tastaturskruer.



19. Ret tapperne (1) på dækslet til hukommelsesmodulrummet ind i forhold til indhakkene på computeren.
20. Luk dækslet (2).
21. Stram skruen på dækslet til hukommelsesmodulrummet (3).



22. Sæt batteriet i igen.
23. Slut til ekstern strøm, og tilslut eksterne enheder.
24. Tænd computeren.

Indeks

H

Hukommelse

udskifte

hukommelsesmoduler 2, 4

Hukommelsesmodul

fjerne 2, 6

indsætte 7

opgradering primær 4

udskifte 2, 4

Hukommelsesmodulrum, dæksel

fjerne 2

udskifte 4

T

Tastaturskruer

fjerne 5

udskifte 8

