

Memorijski moduli

Priručnik

© Copyright 2007 Hewlett-Packard
Development Company, L.P.

Podaci u ovom priručniku mogu se mijenjati bez prethodne najave. Jedina jamstva za HP-ove proizvode navedena su u izričitim uvjetima ograničenih jamstava priloženima uz te proizvode. Ništa ovdje spomenuto ne smije se smatrati stvaranjem dodatnoga jamstva. HP ne snosi odgovornost za tehničke pogreške ili pogreške pri uređivanju, kao niti za propuste sadržane u ovom tekstu.

Prvo izdanje: Ožujak, 2007.

Broj dijela dokumenta: 435749-BC1

Obavijest o proizvodu

Ovaj korisnički priručnik opisuje značajke koje su zajedničke većini modela. Neke od značajki možda neće biti dostupne na vašem računalu.

Sadržaj

1 Dodavanje ili zamjena memorijskih modula

Dodavanje ili zamjena memorijskog modula u utoru za dodatni memorijski modul 2

Nadogradnja memorijskog modula u utoru za primarni memorijski modul. 5

2 Povećanje prostora na tvrdom disku za datoteku Stanja hibernacije

Kazalo 11

1 Dodavanje ili zamjena memorijskih modula

Računalo ima dva odjeljka za memorijske module. Odjeljak za primarni memorijski modul nalazi se ispod tipkovnice. Odjeljak za dodatni memorijski modul smješten je na dnu računala.

Memorijski kapacitet računala može se nadograditi dodavanjem memorijskog modula u prazni utor za dodatni memorijski modul ili nadogradnjom postojećega memorijskog modula u utoru za primarni memorijski modul.



UPOZORENJE! Da smanjite opasnost od električnog udara i oštećenja opreme, isključite kabel za napajanje i izvadite sve baterije prije ugradnje memorijskog modula.



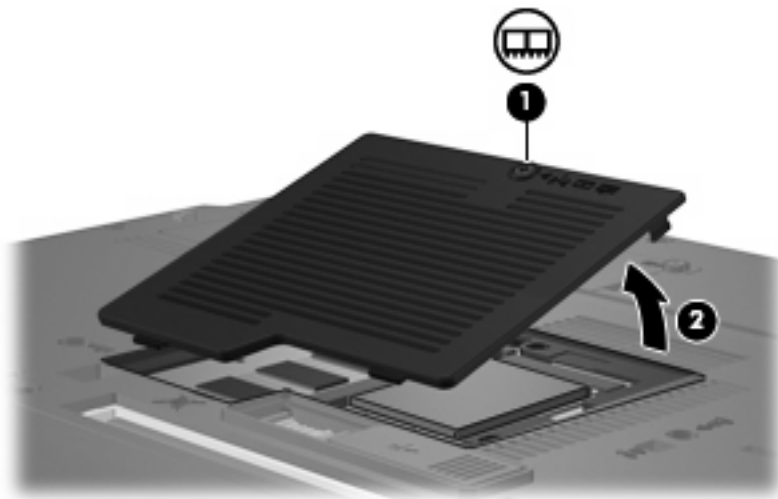
OPREZ: Elektrostatički izboj (ESD) može oštetiti elektroničke komponente. Prije početka bilo kojeg postupka, dodirnite uzemljeni metalni predmet da biste potvrdili da ste ispraznili statički elektricitet.

Dodavanje ili zamjena memorijskog modula u utoru za dodatni memorijski modul

Da biste dodali ili zamijenili memorijski modul u utoru za dodatni memorijski modul, slijedite ove korake:

1. Spremite podatke na kojima ste radili.
2. Isključite računalo i zatvorite zaslon.

Ako niste sigurni je li računalo isključeno ili u Stanju hibernacije, uključite računalo pritiskom na gumb za uključivanje i isključivanje. Potom isključite računalo pomoću operativnog sustava.
3. Isključite sve vanjske uređaje koji su spojeni na računalo.
4. Isključite kabel za napajanje iz utičnice za izmjeničnu struju.
5. Preokrenite računalo i postavite ga na ravnu podlogu.
6. Izvadite bateriju iz računala.
7. Otpustite vijak poklopca odjeljka za memorijski modul **(1)**.
8. Odvojite poklopac odjeljka za memorijski modul **(2)** od računala.



9. Izvadite memorijski modul:
 - a. Povucite hvataljke **(1)** na svakoj strani memorijskog modula.

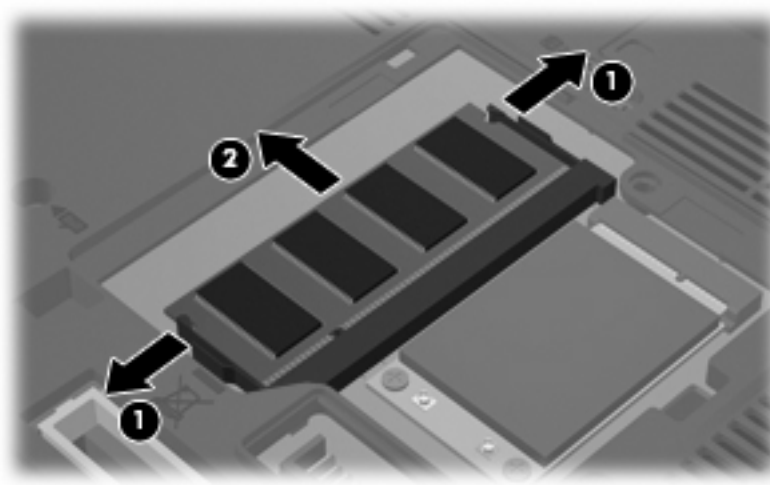
Memorijski modul će iskočiti.



OPREZ: Da biste spriječili oštećenje memorijskog modula, držite ga samo za rubove. Nemojte dodirivati komponente na memorijskom modulu.

- b. Uхватite rub memorijskog modula (2) i lagano izvucite modul iz utora za memorijski modul.

Da biste nakon vađenja zaštitili memorijski modul, stavite ga u spremnik koji je zaštićen od elektrostatičkog izboja.



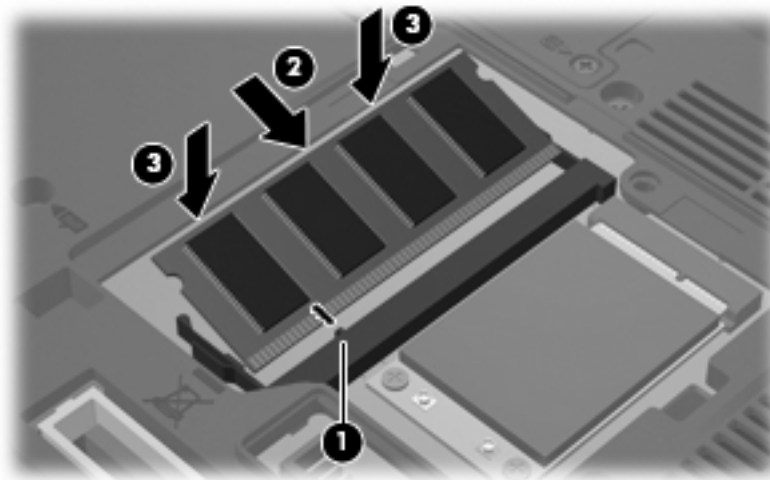
10. Umetnite memorijski modul:

- a. Poravnajte urezani rub (1) memorijskog modula s jezičcem u utoru za memorijski modul.



OPREZ: Da spriječite oštećenje memorijskog modula, držite ga samo za rubove. Nemojte dodirivati komponente na memorijskom modulu i nemojte ga savijati.

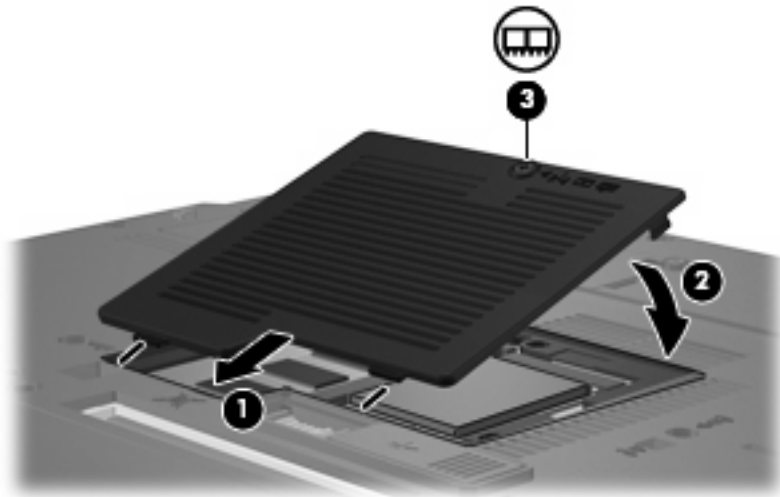
- b. Dok je memorijski modul pod kutom od 45 stupnjeva prema površini odjeljka za memorijski modul, gurnite modul (2) u utor za memorijski modul tako da sjedne na svoje mjesto.
- c. Lagano pritisnite memorijski modul prema dolje (3), pritišćući na lijevi i desni rub memorijskog modula, sve dok hvataljke držanje ne uskoče na svoje mjesto.



11. Poravnajte jezičce (1) na poklopcu memorijskog modula s urezima na računalu.

12. Zatvorite poklopac (2).

13. Stegnite vijak poklopca odjeljka za memorijski modul (3).



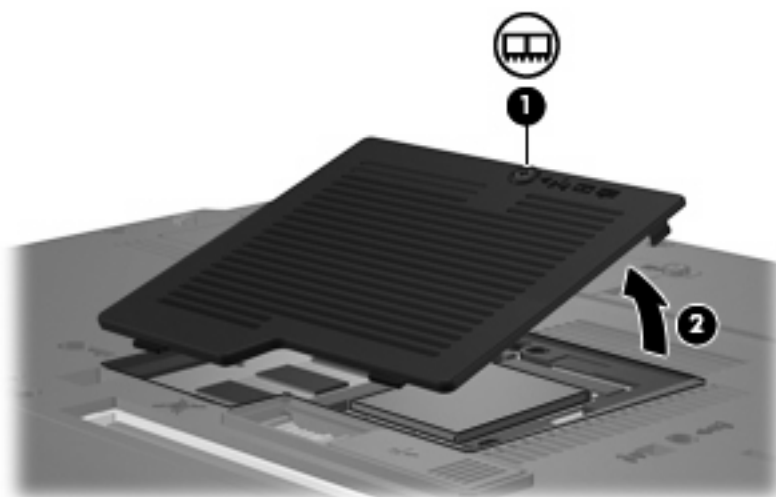
14. Vratite bateriju.
15. Ponovno spojite vanjsko napajanje i vanjske uređaje.
16. Uključite računalo.

Nadogradnja memorijskog modula u utoru za primarni memorijski modul.

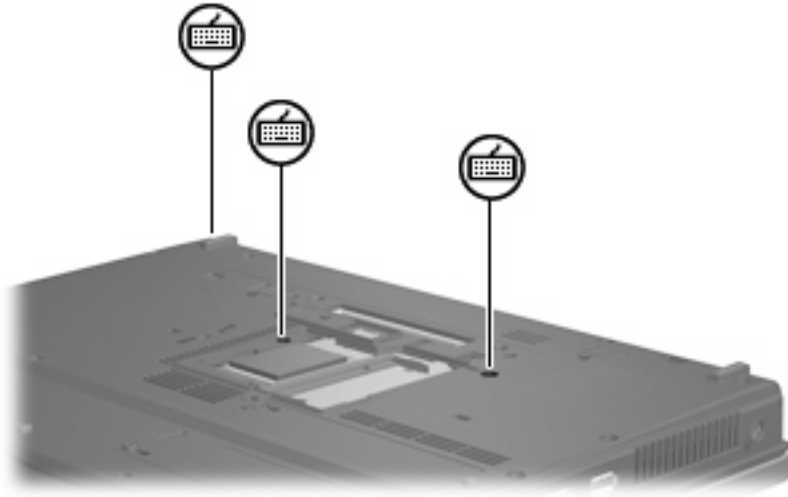
Da biste nadogradili memorijski modul u utoru za primarni memorijski modul, slijedite ove korake:

1. Spremite podatke na kojima ste radili.
2. Isključite računalo.

Ako niste sigurni je li računalo isključeno ili u Stanju hibernacije, uključite računalo pritiskom na gumb za uključivanje i isključivanje. Potom isključite računalo pomoću operativnog sustava.
3. Isključite sve vanjske uređaje koji su spojeni na računalo.
4. Isključite kabel za napajanje iz utičnice za izmjeničnu struju.
5. Preokrenite računalo i postavite ga na ravnu podlogu.
6. Izvadite bateriju iz računala.
7. Otpustite vijak poklopca odjeljka za memorijski modul **(1)**.
8. Odvojite poklopac odjeljka za memorijski modul **(2)** od računala.



9. Olabavite 3 pristupna vijka za tipkovnicu.



10. Preokrenite računalu i otvorite ga.
11. Gurnite 4 zasuna za otpuštanje tipkovnice (1) da biste otpustili tipkovnicu.
12. Lagano podignite gornji rub tipkovnice (2) i nagnite je preko dok se ne nasloni na naslon za dlanove na računalu.



13. Izvadite memorijski modul:
- a. Povucite hvataljke (1) na svakoj strani memorijskog modula.

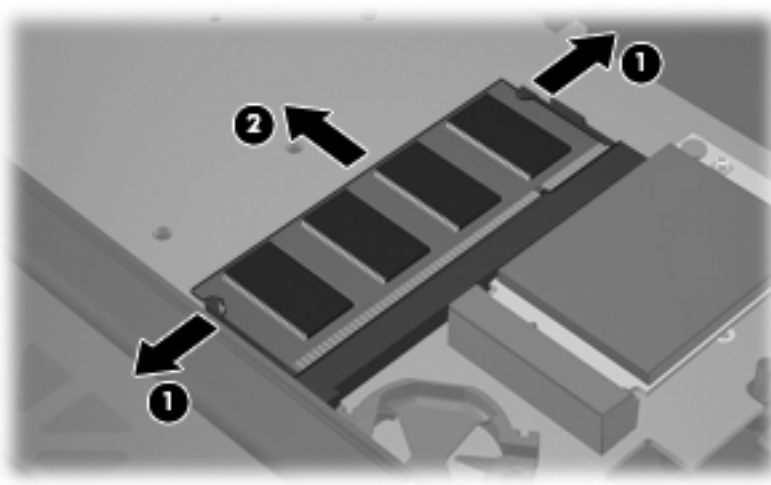
Memorijski modul će iskočiti.



OPREZ: Da spriječite oštećenje memorijskog modula, držite ga samo za rubove. Nemojte dodirivati komponente na memorijskom modulu.

- b. Uхватite rub memorijskog modula (2) i lagano povucite modul iz utora za memorijski modul.

Da biste nakon vađenja zaštitili memorijski modul, stavite ga u spremnik koji je zaštićen od elektrostatičkog izboja.



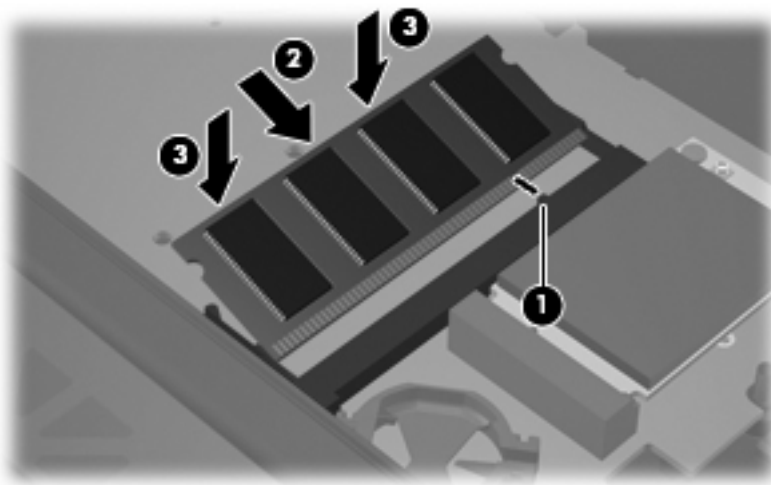
14. Umetnite memorijski modul:

- a. Poravnajte urezani rub (1) memorijskog modula s jezičcem u utoru za memorijski modul.



OPREZ: Da spriječite oštećenje memorijskog modula, držite ga samo za rubove. Nemojte dodirivati komponente na memorijskom modulu i nemojte ga savijati.

- b. Dok je memorijski modul pod kutom od 45 stupnjeva prema površini odjeljka za memorijski modul, gurnite modul (2) u utor za memorijski modul tako da sjedne na svoje mjesto.
- c. Lagano pritisnite memorijski modul prema dolje (3), pritišćući na lijevi i desni rub memorijskog modula sve dok hvataljke držanje ne uskoče na svoje mjesto.



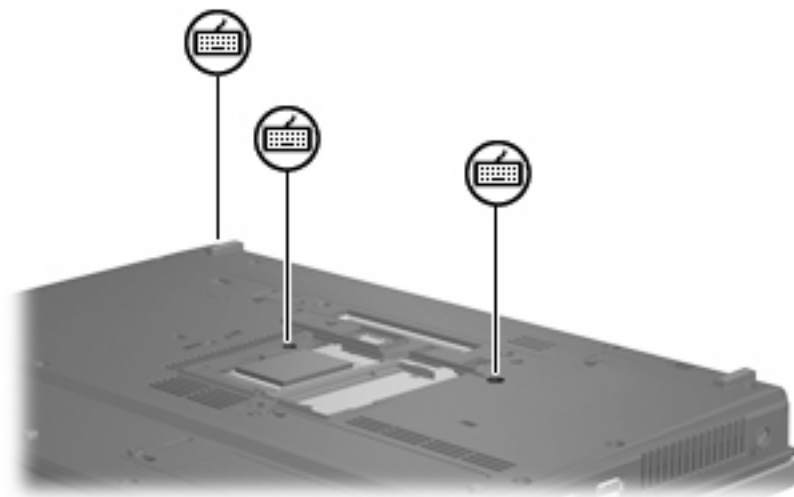
15. Vratite tipkovnicu (1).

16. Gurnite 4 zasuna za otpuštanje tipkovnice (2) da zaključate tipkovnicu.



17. Preokrenite računalno i postavite ga na ravnu podlogu.

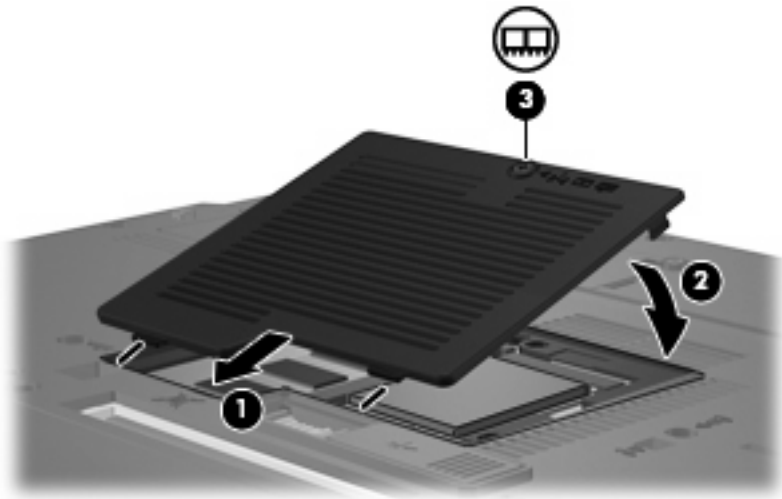
18. Stegnite 3 pristupna vijka za tipkovnicu.



19. Poravnajte jezičce (1) na poklopcu memorijskog modula s urezima na računalu.

20. Zatvorite poklopac (2).

21. Stegnite vijak poklopca odjeljka za memorijski modul (3).



22. Vratite bateriju.
23. Ponovno spojite vanjsko napajanje i vanjske uređaje.
24. Uključite računalo.

2 Povećanje prostora na tvrdom disku za datoteku Stanja hibernacije

Kad se pokrene Stanje hibernacije, operativni sustav će pohraniti vaše podatke u datoteku Stanja hibernacije na tvrdom disku i ugasiti će računalo. Operativni sustav rezervira prostor na tvrdom disku za pohranjivanje datoteke Stanja hibernacije prema količini memorije sustava. Kad povećate memoriju, operativni sustav će povećati rezervirani prostor na tvrdom disku za datoteku za Stanje hibernacije.

Budete li imali poteškoća sa Stanjem hibernacije nakon povećanja memorije, pobrinite se da količina slobodnog prostora na tvrdom disku bude veća od prostora koji je potreban za datoteku Stanja hibernacije.

Za prikazivanje količine slobodnog prostora na tvrdom disku, slijedite ove korake:

1. Odaberite **Start > Moje računalo**.
 2. Desnom tipkom miša pritisnite na popis tvrdih diskova i potom pritisnite na **Svojstva**.
- ▲ Da bi se prikazala količina prostora na tvrdom disku potrebnog za datoteku Stanja hibernacije odaberite karticu **Start > Upravljačka ploča > Sustav i održavanje > Odrednice napajanja > Hibernacija**

Ako je prostor na tvrdom disku manji od prostora koji je potreban za datoteku Stanja hibernacije, povećajte količinu slobodnog prostora na tvrdom disku:

- ▲ Odaberite **Start > Pomoć i podrška > Sustav i održavanje > Oslobođanje prostora na disku** i pratite upute na zaslonu.

Kazalo

D

Datoteka Stanja hibernacije 10

M

memorija

 povećanje 10

 zamjena memorijskih
 modula 2, 5

memorijski modul

 nadogradnja primarnog 5

 uklanjanje 6

 umetanje 7

 vađenje 2

 zamjena 2, 5

P

poklopac odjeljka za memorijski
modul

 vađenje 2

 zamjena 3

prostor na tvrdom disku 10

S

Stanje hibernacije 10

V

vijci tipkovnice

 uklanjanje 6

 zamjena 8

