

Módulos de memoria

---

Guía del usuario

© Copyright 2007 Hewlett-Packard  
Development Company, L.P.

La información contenida en el presente documento está sujeta a cambios sin previo aviso. Las únicas garantías para los productos y servicios de HP están estipuladas en las declaraciones expresas de garantía que acompañan a dichos productos y servicios. La información contenida en este documento no debe interpretarse como una garantía adicional. HP no se responsabilizará por errores técnicos o de edición ni por omisiones contenidas en el presente documento.

Primera edición: marzo de 2007

Número de referencia del documento:  
435749-E51

## Aviso del producto

Esta guía del usuario describe los recursos que son comunes a la mayoría de los modelos. Algunos recursos pueden no encontrarse disponible en su equipo.



---

# Tabla de contenidos

## 1 Adición y reemplazo de módulos de memoria

Adición o sustitución de un módulo de memoria en la ranura del módulo de memoria de expansión .....	2
Actualización de un módulo de memoria en la ranura del módulo de memoria primario .....	5

## 2 Aumento del espacio para el archivo de hibernación en la unidad de disco duro

Índice .....	11
--------------	----



---

# 1 Adición y reemplazo de módulos de memoria

El equipo tiene dos compartimentos de módulo de memoria. El compartimento del módulo de memoria primario está ubicado debajo del teclado. El compartimento del módulo de memoria de expansión está ubicado en la parte inferior del equipo.

La capacidad de memoria del equipo puede actualizarse adicionando un módulo de memoria en la ranura del módulo de memoria libre o actualizando el módulo de memoria existente en la ranura del módulo de memoria primario.



---

**¡ADVERTENCIA!** Para reducir el riesgo de descargas eléctricas o daños al equipo, desconecte el cable de alimentación y retire todas las baterías antes de instalar un módulo de memoria.

---



---

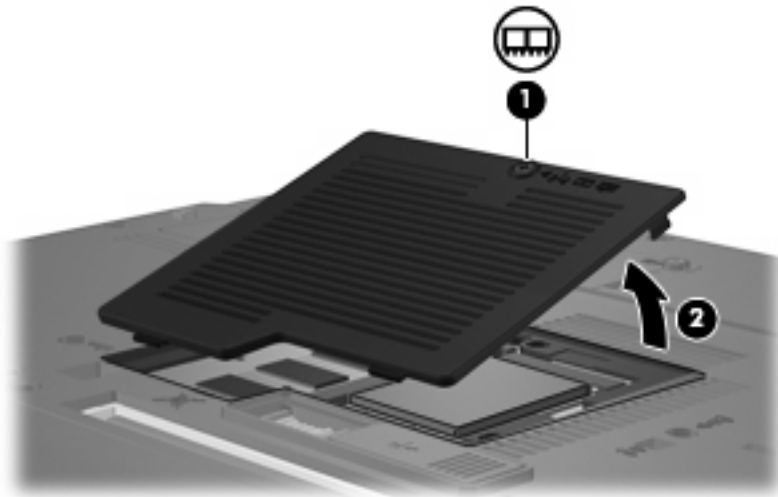
**PRECAUCIÓN:** La descarga electrostática (ESD) puede dañar los componentes electrónicos. Antes de iniciar cualquier procedimiento, toque un objeto metálico conectado a tierra para asegurarse de no estar cargado de electricidad estática.

---

# Adición o sustitución de un módulo de memoria en la ranura del módulo de memoria de expansión

Para adicionar o sustituir un módulo de memoria en la ranura del módulo de memoria de expansión, siga estos pasos:

1. Guarde su trabajo.
2. Apague el equipo y cierre la pantalla.  
Si no está seguro de si el equipo está apagado o en Hibernación, encienda el equipo presionando el botón de alimentación. A continuación, apáguelo a través del sistema operativo.
3. Desconecte todos los dispositivos externos conectados al equipo.
4. Desconecte el cable de alimentación de la toma eléctrica de CA.
5. Voltee el equipo sobre una superficie plana.
6. Extraiga la batería del equipo.
7. Afloje el tornillo de la cubierta del compartimento del módulo de memoria **(1)**.
8. Levante la cubierta del compartimento del módulo de memoria **(2)** del equipo.



9. Extraiga el módulo de memoria:
  - a. Extraiga los clips de retención **(1)** de cada lado del módulo de memoria.

El módulo de memoria se inclina hacia arriba.

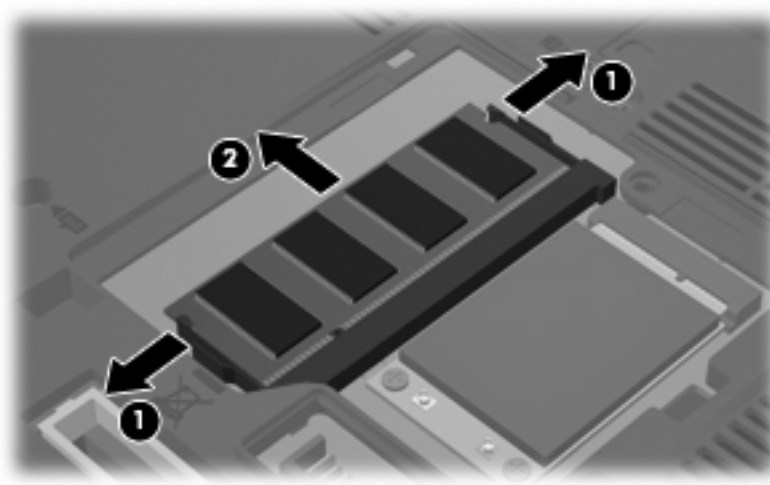


**PRECAUCIÓN:** Para evitar dañar el módulo de memoria, sosténgalo únicamente por los bordes. No toque los componentes del módulo de memoria.



- b. Sujete los bordes del módulo de memoria **(2)** y extráigalo suavemente de la ranura.

Para proteger un módulo de memoria después de extraerlo, póngalo en un estuche de protección antielectrostático.



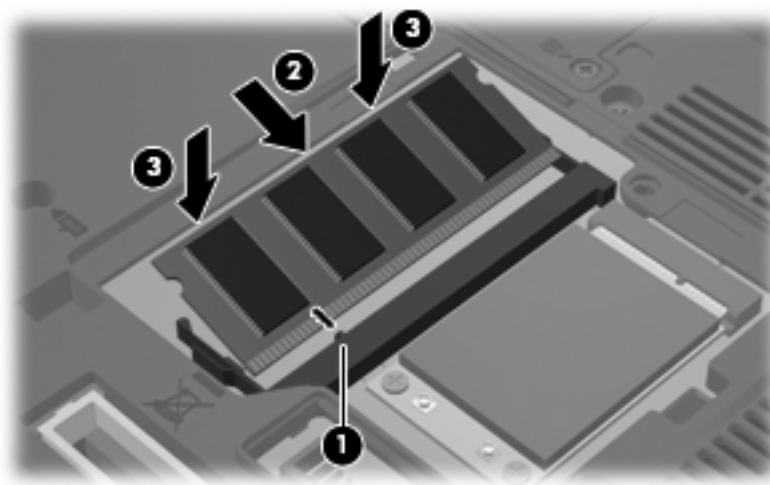
**10.** Inserte un módulo de memoria:

- a. Alinee el borde con muesca **(1)** del módulo de memoria con el área con pestañas de la ranura del módulo.



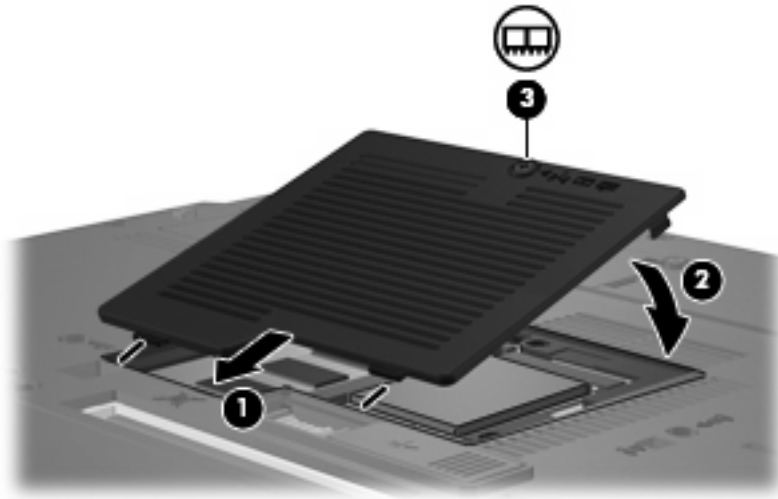
**PRECAUCIÓN:** Para evitar dañar el módulo de memoria, sosténgalo únicamente por los bordes. No toque los componentes del módulo de memoria y no lo doble.

- b. Con el módulo formando un ángulo de 45 grados con la superficie del compartimento del módulo de memoria, presione el módulo de memoria **(2)** hasta que encaje en su ranura correctamente.
- c. Presione suavemente el módulo de memoria **(3)** hacia abajo, presionando sus bordes izquierdo y derecho hasta que los clips de retención encajen en el lugar correcto.



- 11.** Alinee las pestañas **(1)** de la cubierta del compartimento del módulo de memoria con las muescas del equipo.

12. Cierre la cubierta (2).
13. Ajuste el tornillo de la cubierta del compartimento del módulo de memoria (3).



14. Vuelva a colocar la batería.
15. Reconecte la alimentación externa y los dispositivos externos.
16. Encienda el equipo.

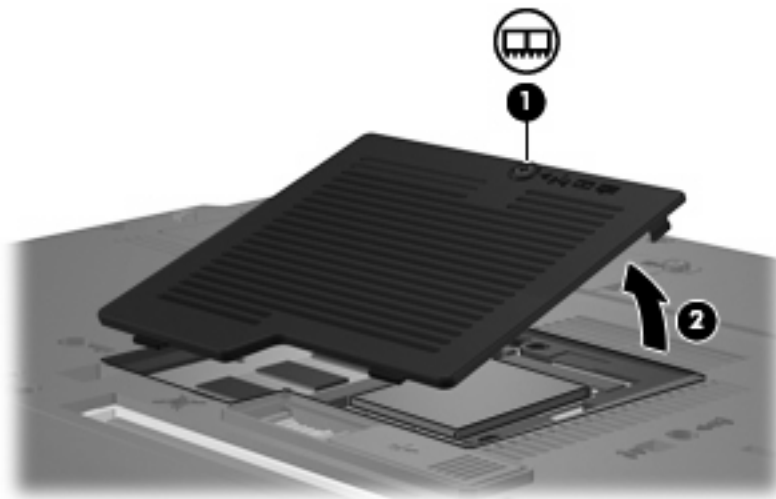
# Actualización de un módulo de memoria en la ranura del módulo de memoria primario

Para actualizar un módulo de memoria en la ranura del módulo de memoria primario, siga estos pasos:

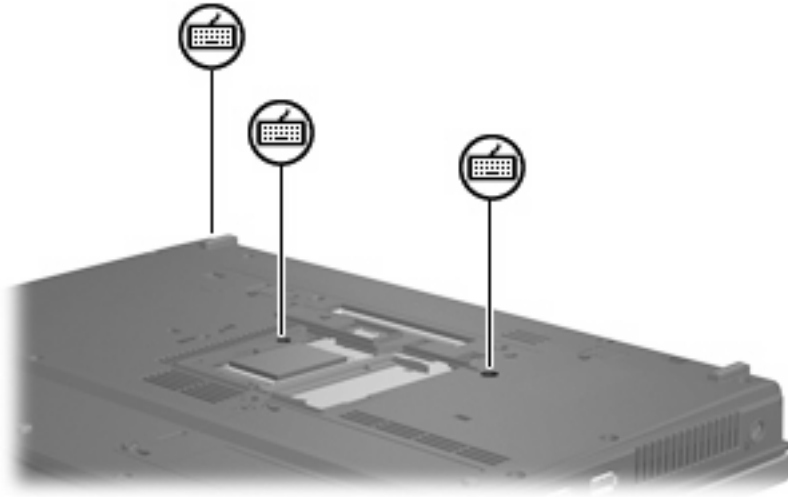
1. Guarde su trabajo.
2. Apague el equipo.

Si no está seguro de si el equipo está apagado o en hibernación, encienda el equipo presionando el botón de alimentación. A continuación, apáguelo a través del sistema operativo.

3. Desconecte todos los dispositivos externos conectados al equipo.
4. Desconecte el cable de alimentación de la toma eléctrica de CA.
5. Voltee el equipo sobre una superficie plana.
6. Extraiga la batería del equipo.
7. Afloje el tornillo de la cubierta del compartimento del módulo de memoria **(1)**.
8. Levante la cubierta del compartimento del módulo de memoria **(2)** del equipo.



9. Desajuste los 3 tornillos de acceso al teclado.



10. Voltee el equipo y ábralo.
11. Deslice los cuatro pestillos de liberación del teclado (1) para soltar el teclado.
12. Tire suavemente del borde superior del teclado (2) e inclínelo hasta que se apoye sobre el reposamuñecas del equipo.



13. Extraiga el módulo de memoria:
  - a. Extraiga los clips de retención (1) de cada lado del módulo de memoria.

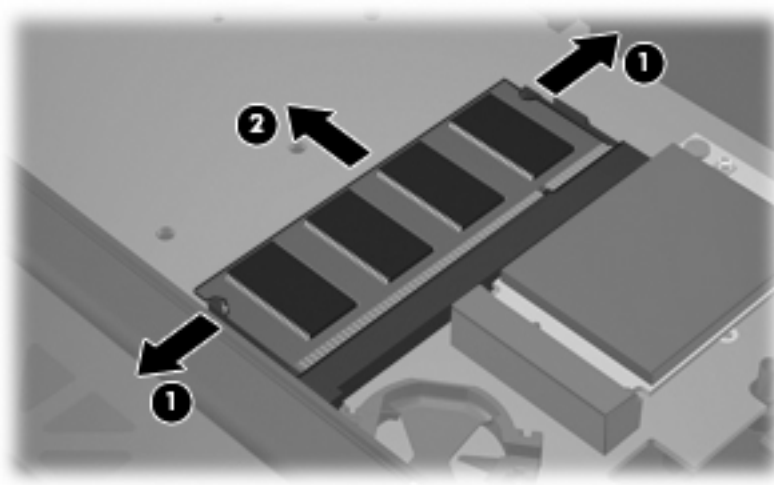
El módulo de memoria se inclina hacia arriba.



**PRECAUCIÓN:** Para evitar dañar el módulo de memoria, sosténgalo únicamente por los bordes. No toque los componentes del módulo de memoria.

- b. Sujete los bordes del módulo de memoria **(2)** y extráigalo suavemente de la ranura.

Para proteger un módulo de memoria después de extraerlo, póngalo en un estuche de protección antielectrostático.



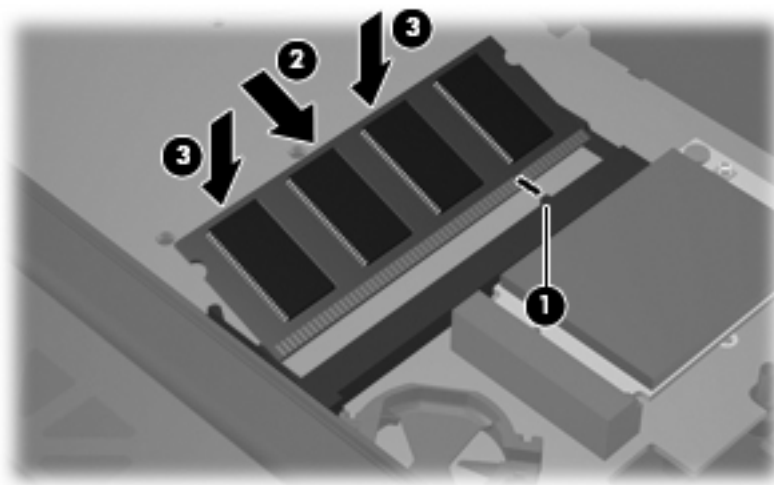
**14.** Inserte un módulo de memoria:

- a. Alinee el borde con muesca **(1)** del módulo de memoria con el área con pestañas de la ranura del módulo.



**PRECAUCIÓN:** Para evitar dañar el módulo de memoria, sosténgalo únicamente por los bordes. No toque los componentes del módulo de memoria y no lo doble.

- b. Con el módulo formando un ángulo de 45 grados con la superficie del compartimento del módulo de memoria, presione el módulo de memoria **(2)** hasta que encaje en su ranura correctamente.
- c. Presione suavemente el módulo de memoria **(3)** hacia abajo, presionando sus bordes izquierdo y derecho hasta que los clips de retención encajen en el lugar correcto.

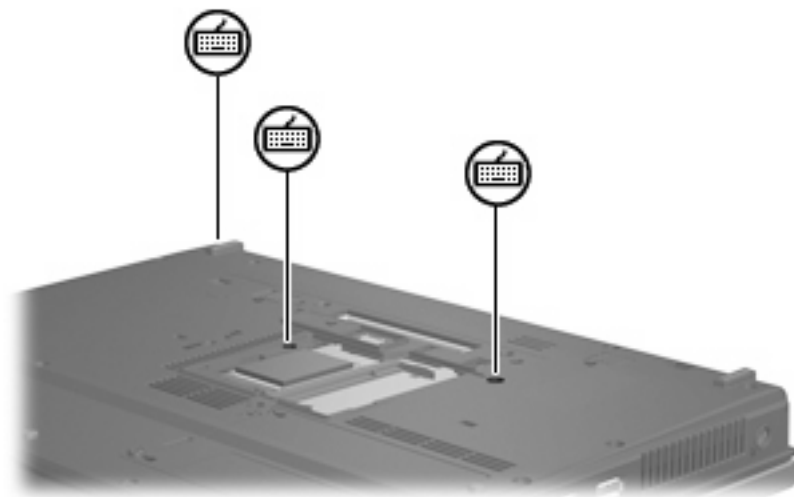


**15.** Coloque nuevamente el teclado **(1)**.

16. Deslice los cuatro pestillos de liberación del teclado (2) para bloquear el teclado.

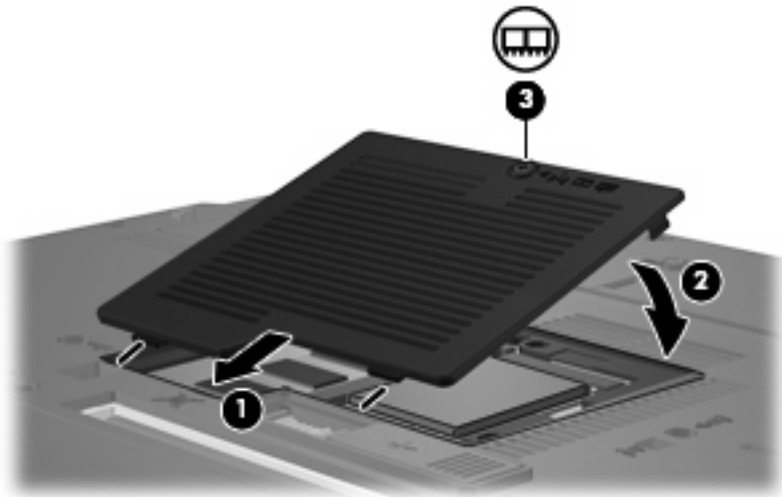


17. Voltee el equipo sobre una superficie plana.
18. Ajuste los 3 tornillos de acceso al teclado.



19. Alinee las pestañas (1) de la cubierta del compartimento del módulo de memoria con las muescas del equipo.
20. Cierre la cubierta (2).

21. Ajuste el tornillo de la cubierta del compartimento del módulo de memoria (3).



22. Vuelva a colocar la batería.
23. Reconecte la alimentación externa y los dispositivos externos.
24. Encienda el equipo.

---

## 2 Aumento del espacio para el archivo de hibernación en la unidad de disco duro

Al iniciar la hibernación, el sistema operativo almacena su información en un archivo de hibernación ubicado en la unidad de disco duro y, a continuación, se apaga el equipo. El sistema operativo reserva espacio en la unidad de disco duro para el archivo de hibernación de acuerdo con la cantidad de memoria del sistema. Al aumentar la memoria, el sistema operativo incrementa el espacio reservado para el archivo de hibernación en la unidad de disco duro.

Si experimenta problemas con la hibernación luego de aumentar la memoria, verifique que la unidad de disco duro tenga más espacio libre que el requerido por el archivo de hibernación.

Para visualizar la cantidad de espacio libre en la unidad de disco duro, siga estos pasos:

1. Seleccione **Inicio > Mi PC**.
  2. Haga clic con el botón derecho del mouse en el listado de unidad de disco duro y entonces haga clic en **Propiedades**.
- ▲ Para visualizar la cantidad de espacio en la unidad de disco duro requerido por el archivo de hibernación, seleccione **Inicio > Panel de Control > Rendimiento y mantenimiento > Opciones de energía > ficha Hibernación**.

Si el espacio libre en la unidad de disco duro es menor que el espacio requerido por el archivo de hibernación, libere más espacio:

- ▲ Seleccione **Inicio > Ayuda y soporte técnico > Rendimiento y mantenimiento > Liberar espacio en disco** y siga las instrucciones que aparecerán en la pantalla.



---

# Índice

## A

archivo de hibernación 10

## C

cubierta del compartimento del  
módulo de memoria  
extracción 2  
sustituir 4

## E

espacio en la unidad de disco  
duro 10

## H

hibernación 10

## M

memoria  
aumento 10  
sustitución de los módulos de  
memoria 2, 5  
módulo de memoria  
actualización del módulo  
primario 5  
extracción 2, 6  
inserción 7  
sustituir 2, 5

## T

tornillos del teclado  
extracción 6  
sustituir 8

