

Μονάδες μνήμης

---

Οδηγός Χρήστη

© Copyright 2007 Hewlett-Packard  
Development Company, L.P.

Οι πληροφορίες στο παρόν έγγραφο μπορεί να αλλάξουν χωρίς προειδοποίηση. Οι μοναδικές εγγυήσεις για προϊόντα και υπηρεσίες της HP είναι αυτές που ορίζονται στις ρητές δηλώσεις εγγύησης που συνοδεύουν αυτά τα προϊόντα και αυτές τις υπηρεσίες. Τίποτα από όσα αναφέρονται στο παρόν δεν πρέπει να εκληφθεί ως πρόσθετη εγγύηση. Η HP δεν θα φέρει ευθύνη για τεχνικά ή λεκτικά σφάλματα ή παραλείψεις που περιλαμβάνονται στο παρόν.

Πρώτη έκδοση: Μάρτιος 2007

Κωδικός εγγράφου: 435815-151

## Σημείωση για το προϊόν

Αυτός ο οδηγός χρήσης περιγράφει τις λειτουργίες που είναι κοινές στα περισσότερα μοντέλα. Ορισμένες λειτουργίες μπορεί να μην είναι διαθέσιμες στον δικό σας υπολογιστή.



---

# Πίνακας περιεχομένων

## Προσθήκη ή αντικατάσταση μονάδων μνήμης

Προσθήκη ή αντικατάσταση μονάδας μνήμης στην υποδοχή επέκτασης μονάδας μνήμης .....	1
Αναβάθμιση μονάδας μνήμης στην κύρια υποδοχή μονάδας μνήμης .....	5

Ευρετήριο .....	10
-----------------	----



# Προσθήκη ή αντικατάσταση μονάδων μνήμης

Ο υπολογιστής έχει δύο θέσεις μονάδας μνήμης. Η θέση της κύριας μονάδας μνήμης βρίσκεται κάτω από το πληκτρολόγιο. Η θέση της μονάδας επέκτασης μνήμης βρίσκεται στο κάτω μέρος του υπολογιστή.

Η χωρητικότητα μνήμης του υπολογιστή μπορεί να αναβαθμιστεί με την προσθήκη μιας μονάδας μνήμης στην κενή υποδοχή επέκτασης μνήμης ή με την αναβάθμιση της υπάρχουσας μονάδας μνήμης στην υποδοχή της κύριας μονάδας μνήμης.



**ΠΡΟΕΙΔ/ΣΗ!** Για να μειώσετε τον κίνδυνο ηλεκτροπληξίας και βλάβης στον εξοπλισμό, αποσυνδέστε το καλώδιο τροφοδοσίας και αφαιρέστε όλες τις μπαταρίες πριν από την εγκατάσταση μονάδας μνήμης.



**ΠΡΟΣΟΧΗ:** Η εκφόρτιση στατικού ηλεκτρισμού ενδέχεται να προκαλέσει βλάβες στα ηλεκτρονικά εξαρτήματα. Πριν ξεκινήσετε οποιαδήποτε διαδικασία, αγγίξτε ένα γειωμένο μεταλλικό αντικείμενο για να απαλλαχτείτε από τον στατικό ηλεκτρισμό.

## Προσθήκη ή αντικατάσταση μονάδας μνήμης στην υποδοχή επέκτασης μονάδας μνήμης

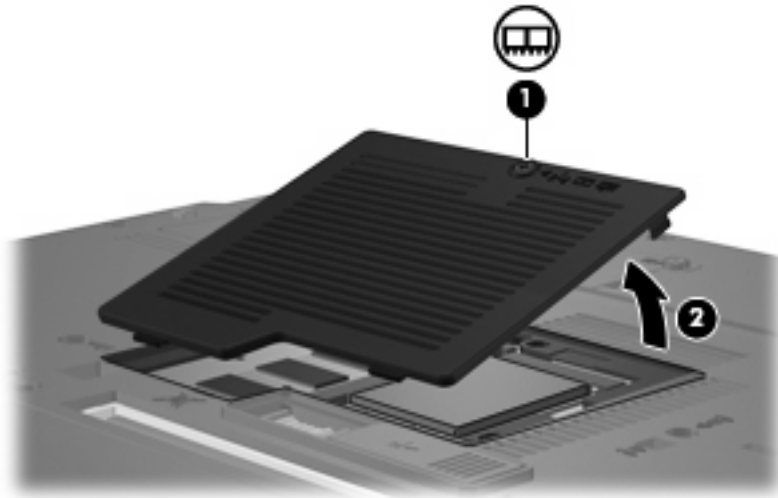
Για προσθήκη ή αντικατάσταση μονάδας μνήμης στην υποδοχή επέκτασης μονάδας μνήμης, ακολουθήστε τα εξής βήματα:

1. Αποθηκεύστε την εργασία σας.
2. Τερματίστε τη λειτουργία του υπολογιστή και κλείστε την οθόνη.

Εάν δεν είστε βέβαιοι εάν ο υπολογιστής είναι απενεργοποιημένος ή βρίσκεται σε λειτουργία αδρανοποίησης, ενεργοποιήστε τον πατώντας το κουμπί λειτουργίας. Στη συνέχεια, τερματίστε τη λειτουργία του υπολογιστή μέσω του λειτουργικού συστήματος.

3. Αποσυνδέστε όλες τις εξωτερικές συσκευές που είναι συνδεδεμένες στον υπολογιστή.
4. Αποσυνδέστε το καλώδιο τροφοδοσίας από την πρίζα AC.
5. Αναποδογυρίστε τον υπολογιστή σε μια επίπεδη επιφάνεια.
6. Αφαιρέστε την μπαταρία από τον υπολογιστή.
7. Χαλαρώστε τη βίδα του καλύμματος της υποδοχής της μονάδας μνήμης (1).

8. Ανασηκώστε το κάλυμμα της υποδοχής μονάδας μνήμης (2) και αφαιρέστε το από τον υπολογιστή.



9. Αφαιρέστε τη μονάδα μνήμης:

- α. Τραβήξτε τα κλιπ συγκράτησης (1) από τις δυο πλευρές της μονάδας μνήμης.

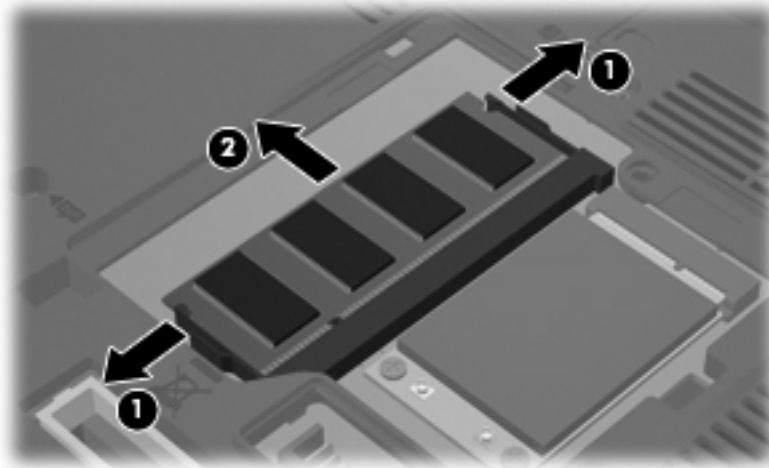
Η μονάδα μνήμης ανασηκώνεται.



**ΠΡΟΣΟΧΗ:** Για να αποφύγετε την πρόκληση βλάβης στη μονάδα μνήμης, κρατήστε την μόνο από τις άκρες της. Μην αγγίζετε τα εξαρτήματα της μονάδας μνήμης.

- β. Πιάστε την άκρη της μονάδας μνήμης (2) και τραβήξτε την με προσοχή από τη θέση της.

Για να προστατέψετε τη μονάδα μετά την αφαίρεση, τοποθετήστε την σε μια ειδική θήκη προστασίας από τον στατικό ηλεκτρισμό.





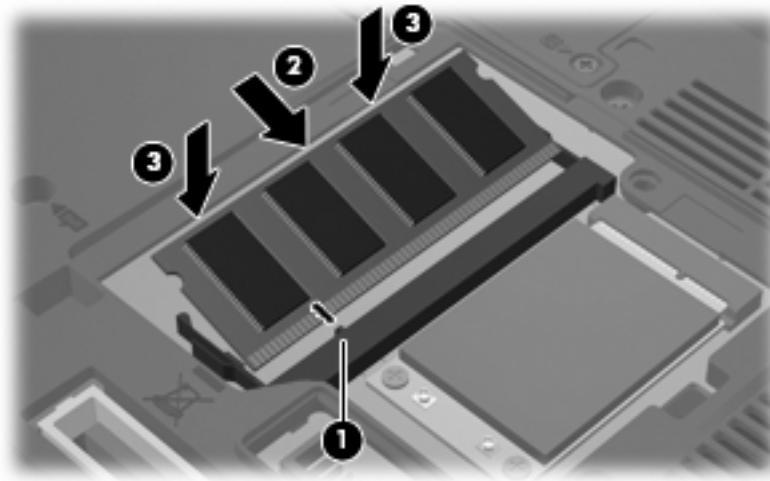
**10.** Τοποθετήστε μια μονάδα μνήμης:

- α. Ευθυγραμμίστε την άκρη της μονάδας που έχει μια εγκοπή (1) με τη γλωττίδα της υποδοχής μνήμης.

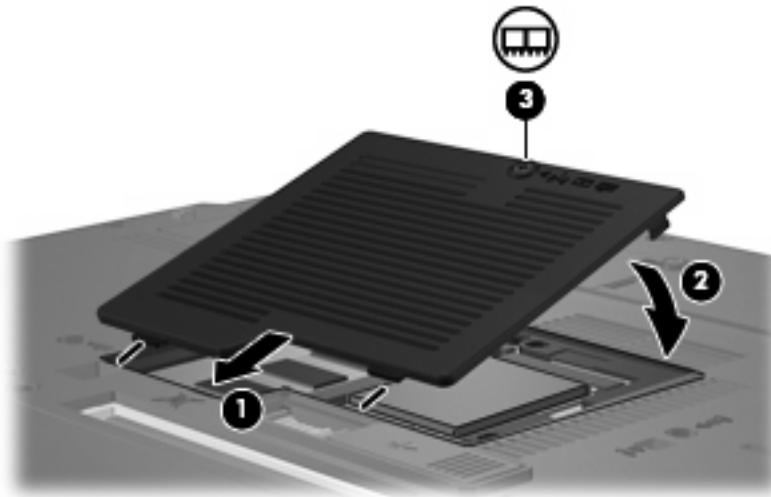


**ΠΡΟΣΟΧΗ:** Για να αποφύγετε την πρόκληση βλάβης στη μονάδα μνήμης, κρατήστε την μόνο από τις άκρες της. Μην αγγίζετε τα εξαρτήματα της κάρτας μνήμης και μη λυγίζετε την κάρτα μνήμης.

- β. Με τη μονάδα σε γωνία 45 μοιρών από την επιφάνεια της μονάδας μνήμης, πιέστε τη μονάδα (2) μέσα στην υποδοχή της μονάδας μνήμης μέχρι να εφαρμόσει καλά.
- γ. Σπρώξτε τη μονάδα μνήμης (3) με προσοχή προς τα κάτω, ασκώντας πίεση στην αριστερή και στη δεξιά άκρη της, μέχρι τα κλιπ συγκράτησης να ασφαλίσουν στη θέση τους.



11. Ευθυγραμμίστε τις γλωττίδες (1) του καλύμματος της υποδοχής μονάδας μνήμης με τις οπές στον υπολογιστή.
12. Κλείστε το κάλυμμα (2).
13. Σφίξτε τη βίδα του καλύμματος της υποδοχής της μονάδας μνήμης (3).

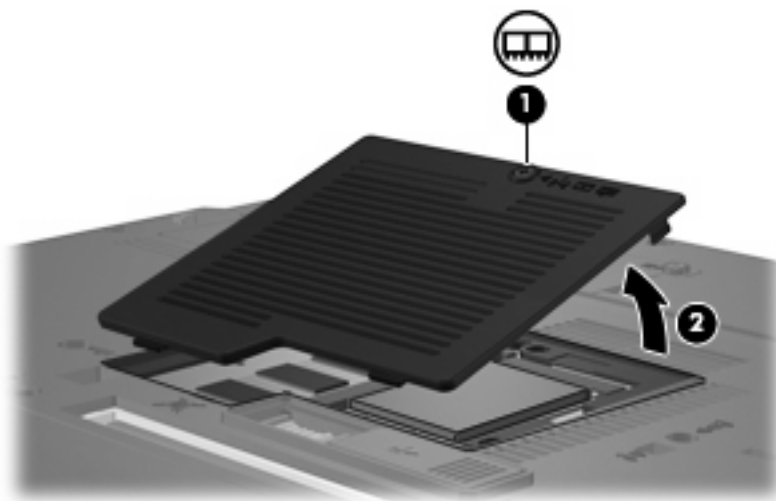


14. Τοποθετήστε ξανά την μπαταρία.
15. Επανασυνδέστε την εξωτερική τροφοδοσία και τις εξωτερικές συσκευές.
16. Ενεργοποιήστε τον υπολογιστή.

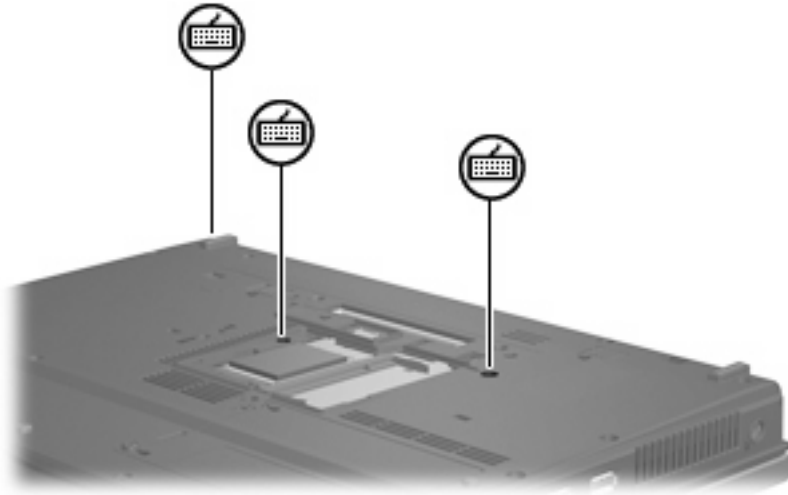
## Αναβάθμιση μονάδας μνήμης στην κύρια υποδοχή μονάδας μνήμης

Για να αναβαθμίσετε μια μονάδα μνήμης στην κύρια υποδοχή μονάδας μνήμης, ακολουθήστε τα εξής βήματα:

1. Αποθηκεύστε την εργασία σας.
2. Τερματίστε τη λειτουργία του υπολογιστή.  
Εάν δεν είστε βέβαιοι εάν ο υπολογιστής είναι απενεργοποιημένος ή βρίσκεται σε λειτουργία αδρανοποίησης, ενεργοποιήστε τον πατώντας το κουμπί λειτουργίας. Στη συνέχεια, τερματίστε τη λειτουργία του υπολογιστή μέσω του λειτουργικού συστήματος.
3. Αποσυνδέστε όλες τις εξωτερικές συσκευές που είναι συνδεδεμένες στον υπολογιστή.
4. Αποσυνδέστε το καλώδιο τροφοδοσίας από την πρίζα AC.
5. Αναποδογυρίστε τον υπολογιστή σε μια επίπεδη επιφάνεια.
6. Αφαιρέστε την μπαταρία από τον υπολογιστή.
7. Χαλαρώστε τη βίδα του καλύμματος της υποδοχής της μονάδας μνήμης **(1)**.
8. Ανασηκώστε το κάλυμμα της θέσης της μονάδας μνήμης **(2)** και αφαιρέστε το από τον υπολογιστή.



9. Χαλαρώστε τις 3 βίδες πρόσβασης στο πληκτρολόγιο.



10. Γυρίστε τον υπολογιστή ανάποδα και ανοίξτε τον.
11. Σύρετε τις 4 ασφάλειες απελευθέρωσης του πληκτρολογίου (1) για να απελευθερώσετε το πληκτρολόγιο.
12. Ανασηκώστε με προσοχή την επάνω άκρη του πληκτρολογίου και (2) γείρετε το ώστε να ακουμπήσει στο υποστήριγμα παλάμης του υπολογιστή.

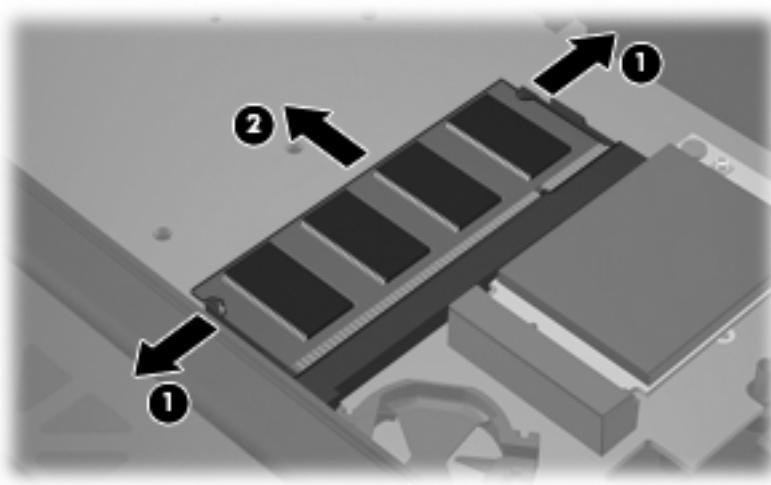


13. Αφαιρέστε τη μονάδα μνήμης:
- α. Τραβήξτε τα κλιπ συγκράτησης (1) από τις δυο πλευρές της μονάδας μνήμης.  
Η μονάδα μνήμης ανασηκώνεται.



**ΠΡΟΣΟΧΗ:** Για να αποφύγετε την πρόκληση βλάβης στη μονάδα μνήμης, κρατήστε την μόνο από τις άκρες της. Μην αγγίζετε τα εξαρτήματα της μονάδας μνήμης.

- β. Πιάστε την άκρη της μονάδας μνήμης (2) και τραβήξτε την με προσοχή από τη θέση της. Για να προστατέψετε τη μονάδα μετά την αφαίρεση, τοποθετήστε την σε μια ειδική θήκη προστασίας από τον στατικό ηλεκτρισμό.



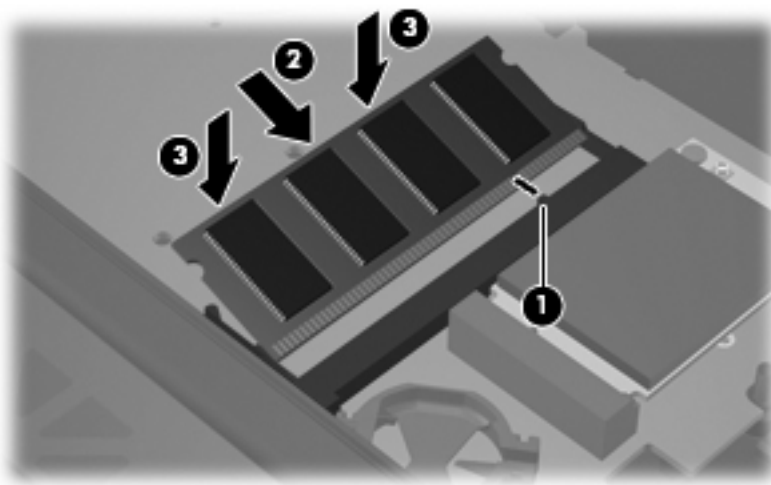
**14.** Τοποθετήστε μια μονάδα μνήμης:

- α. Ευθυγραμμίστε την άκρη της μονάδας που έχει μια εγκοπή (1) με τη γλωττίδα της υποδοχής μνήμης.



**ΠΡΟΣΟΧΗ:** Για να αποφύγετε την πρόκληση βλάβης στη μονάδα μνήμης, κρατήστε την μόνο από τις άκρες της. Μην αγγίζετε τα εξαρτήματα της κάρτας μνήμης και μη λυγίζετε την κάρτα μνήμης.

- β. Με τη μονάδα σε γωνία 45 μοιρών από την επιφάνεια της μονάδας μνήμης, πιέστε τη μονάδα (2) μέσα στην υποδοχή της μονάδας μνήμης μέχρι να εφαρμόσει καλά.
- γ. Σπρώξτε τη μονάδα μνήμης (3) με προσοχή προς τα κάτω, ασκώντας πίεση στην αριστερή και στη δεξιά άκρη της, μέχρι τα κλιπ συγκράτησης να ασφαλίσουν στη θέση τους.



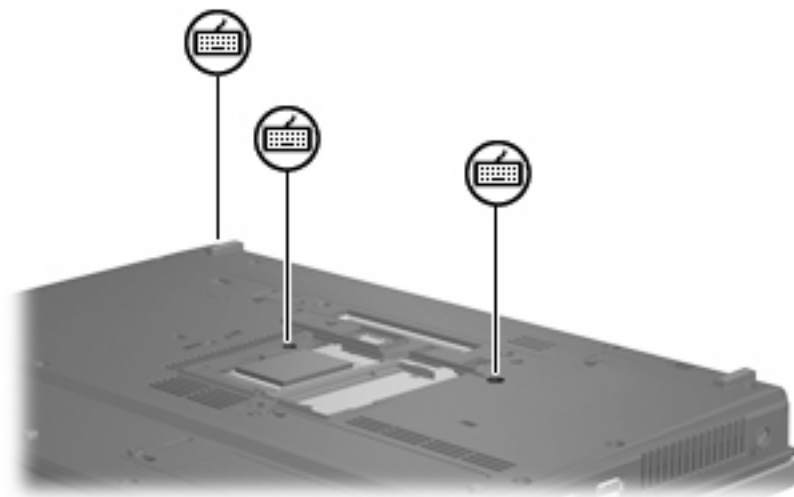
**15.** Επανατοποθετήστε το πληκτρολόγιο (1).

16. Σύρετε τις 4 ασφάλειες απελευθέρωσης του πληκτρολογίου (2) για να ασφαλίσετε το πληκτρολόγιο.



17. Αναποδογυρίστε τον υπολογιστή σε μια επίπεδη επιφάνεια.

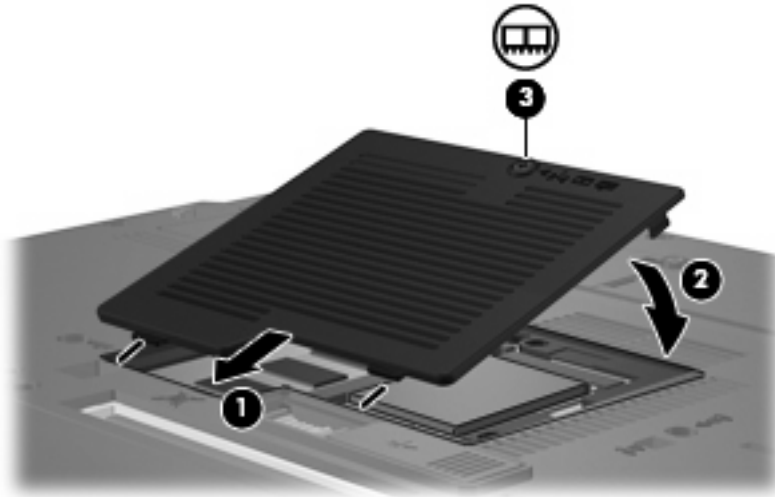
18. Σφίξτε τις 3 βίδες πρόσβασης στο πληκτρολόγιο.



19. Ευθυγραμμίστε τις γλωττίδες (1) του καλύμματος της θέσης της μονάδας μνήμης με τις οπές στον υπολογιστή.

20. Κλείστε το κάλυμμα (2).

**21.** Σφίξτε τη βίδα του καλύμματος της υποδοχής της μονάδας μνήμης **(3)**.



**22.** Τοποθετήστε ξανά την μπαταρία.

**23.** Επανασυνδέστε την εξωτερική τροφοδοσία και τις εξωτερικές συσκευές.

**24.** Ενεργοποιήστε τον υπολογιστή.

---

# Ευρετήριο

## **B**

βίδες ηλεκτρολογίου  
αφαίρεση 6  
επανατοποθέτηση 8

## **K**

κάλυμμα υποδοχής μονάδας  
μνήμης  
αντικατάσταση 3  
αφαίρεση 2

## **M**

μνήμη  
αντικατάσταση μονάδων  
μνήμης 1, 5  
μονάδα μνήμης  
αναβάθμιση κύριας 5  
αντικατάσταση 1, 5  
αφαίρεση 2, 6  
τοποθέτηση 7



