

内存模块

用户指南

© Copyright 2007 Hewlett-Packard
Development Company, L.P.

本文档中包含的信息如有更改，恕不另行通知。随 HP 产品和服务附带的明确有限保修声明中阐明了此类产品和服务的全部保修服务。本文档中的任何内容均不应理解为构成任何额外保证。HP 对本文档中出现的技术错误、编辑错误或遗漏之处不承担责任。

第 1 版： 2007 年 3 月

文档部件号： 435815-AA1

产品通告

本用户指南介绍大多数机型常用的功能。某些功能可能在您的笔记本电脑上未提供。

目录

添加或更换内存模块

在扩展内存模块插槽中添加或更换内存模块	2
升级主内存模块插槽中的内存模块	5

索引	10
----------	----

添加或更换内存模块

此款笔记本电脑具有两个内存模块盒。主内存模块盒位于键盘下方。扩展内存模块盒位于笔记本电脑底部。

要升级笔记本电脑的内存容量，可以在空的扩展内存模块插槽中添加内存模块，也可以升级主内存模块插槽中的现有内存模块。



警告！ 为降低电击和损坏设备的风险，在安装内存模块前应拔出电源线插头，并取出所有的电池。



注意： 静电释放 (ESD) 可能会损坏电子元件。 在执行任何操作之前，应触摸接地的金属物体以确保释放了自身所带的静电。

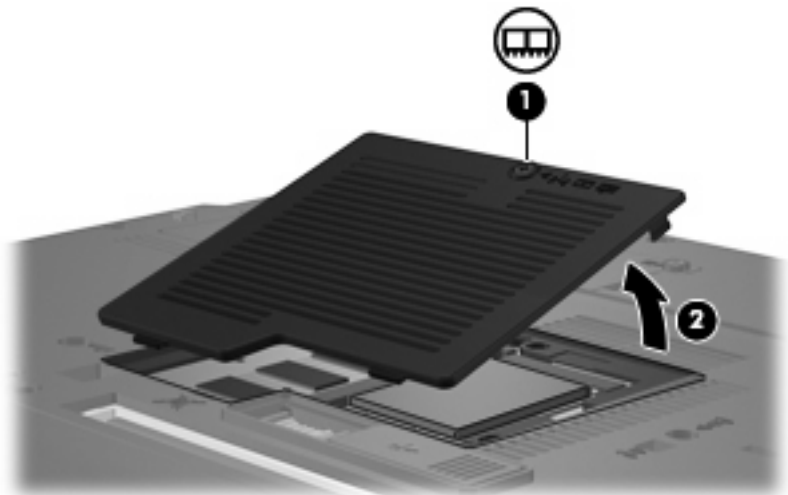
在扩展内存模块插槽中添加或更换内存模块

要在扩展内存模块插槽中添加或更换内存模块，请执行以下步骤：

1. 保存所做的工作。
2. 关闭笔记本电脑并合上显示屏。

如果您无法确定计算机是已经关闭还是处于休眠模式，请先按电源按钮打开计算机，然后通过操作系统关闭笔记本电脑。

3. 断开所有与计算机相连的外接设备。
4. 将电源线插头从交流电源插座上拔下。
5. 翻转笔记本电脑，将其放在平整的表面上。
6. 从笔记本电脑中取出电池。
7. 拧开内存模块盒盖的螺钉 (1)。
8. 提起内存模块盒盖 (2)，使其脱离计算机。



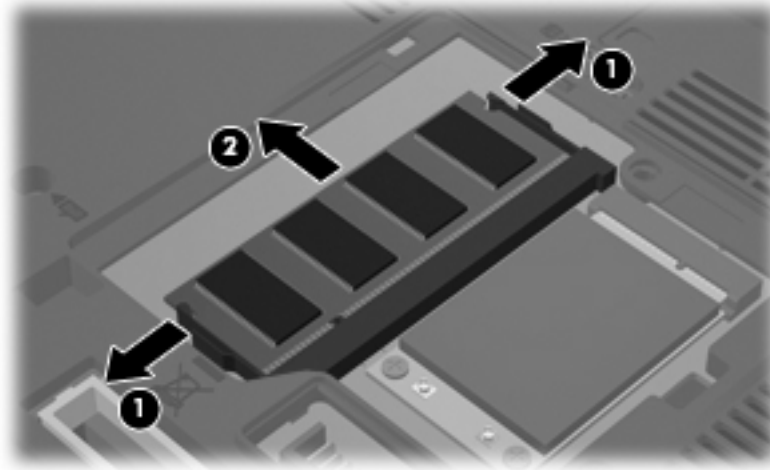
9. 要取出内存模块，请执行以下操作：
 - a. 拉开内存模块两侧的固定夹 (1)。

内存模块向上倾斜。



注意： 为防止损坏内存模块，请只抓住内存模块的边缘。不要触摸内存模块上的元件。

- b. 握住内存模块 (2) 的边缘，然后轻轻地将其从内存模块插槽中拔出。
将取出的内存模块放入防静电的包装中，以保护内存模块。



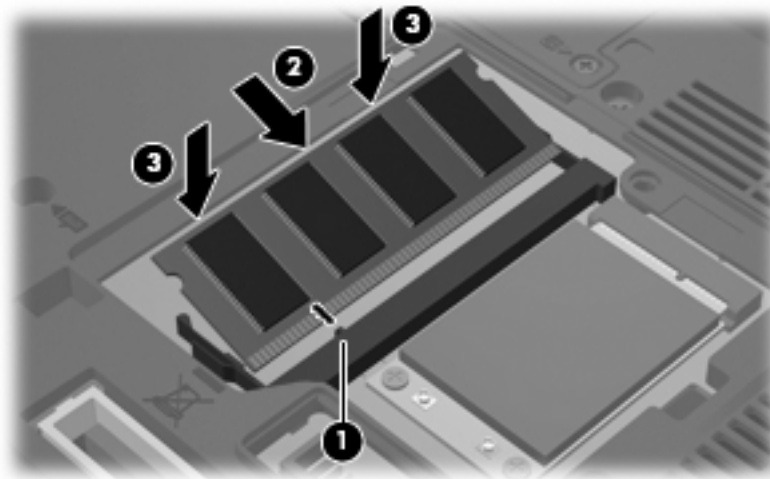
10. 插入内存模块:

- a. 将内存模块缺口边缘 (1) 对准内存模块插槽的卡舌。



注意： 为防止损坏内存模块，请只抓住内存模块的边缘。不要触摸内存模块上的元件，也不要折弯内存模块。

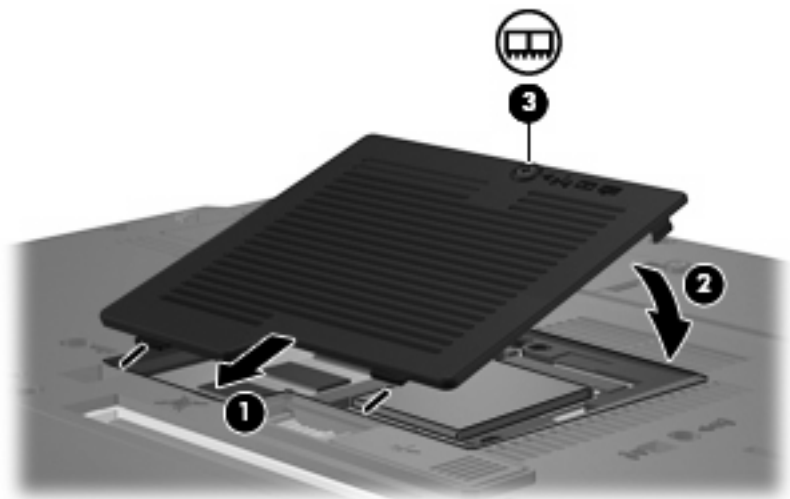
- b. 当内存模块与内存模块盒表面成 45 度角时，将内存模块 (2) 按入内存模块插槽直到其卡入就位。
- c. 轻轻向下按内存模块 (3)，对内存模块左右两边同时用力，直到固定夹卡入到位。



11. 将内存模块盒盖上的卡舌 (1) 对准笔记本电脑上的卡槽盖。

12. 合上内存模块盒盖 (2)。

13. 拧紧内存模块盒盖的螺钉 (3)。



14. 重新装上电池。
15. 重新连接外部电源和外部设备。
16. 打开笔记本电脑。

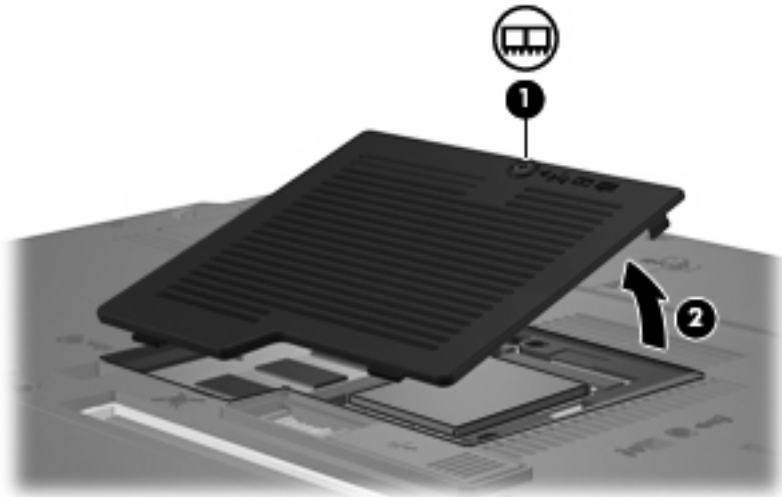
升级主内存模块插槽中的内存模块

要升级主内存模块插槽中的内存模块，请执行以下步骤：

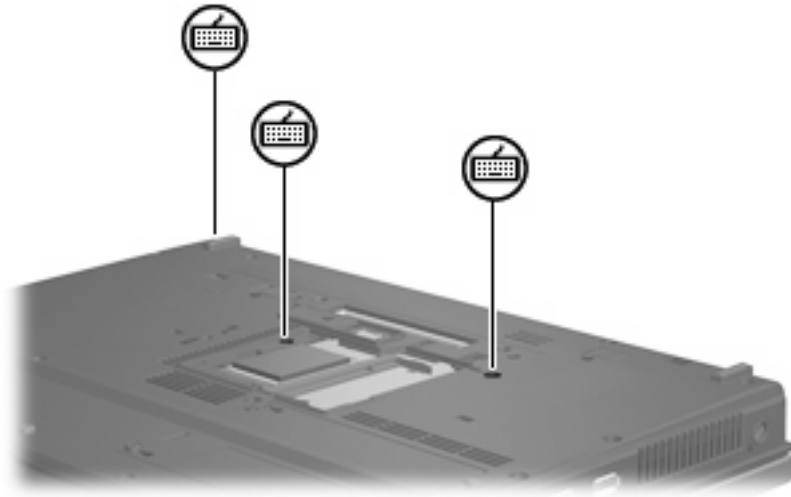
1. 保存所做的工作。
2. 关闭笔记本电脑。

如果您无法确定计算机是已经关闭还是处于休眠模式，请先按电源按钮打开计算机，然后通过操作系统关闭笔记本电脑。

3. 断开所有与计算机相连的外接设备。
4. 将电源线插头从交流电源插座上拔下。
5. 翻转笔记本电脑，将其放在平整的表面上。
6. 从笔记本电脑中取出电池。
7. 拧开内存模块盒盖的螺钉 **(1)**。
8. 提起内存模块盒盖 **(2)**，使其脱离计算机。



9. 拧开 3 个键盘访问螺钉。



10. 翻转笔记本电脑并将其打开。
11. 滑动 4 个键盘释放锁定器 (1)，松开键盘。
12. 轻轻提起键盘的顶部边缘 (2)，翻转键盘，直到其位于笔记本电脑的掌垫上。



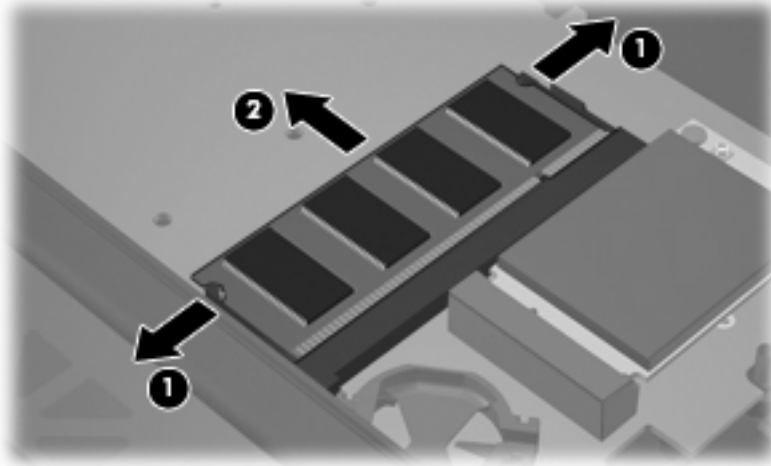
13. 取出内存模块：
 - a. 拉开内存模块两侧的固定夹 (1)。

内存模块向上倾斜。



注意： 为防止损坏内存模块，请只抓住内存模块的边缘。不要触摸内存模块上的元件。

- b. 握住内存模块 (2) 的边缘，然后轻轻地将其从内存模块插槽中拔出。
将取出的内存模块放入防静电的包装中，以保护内存模块。



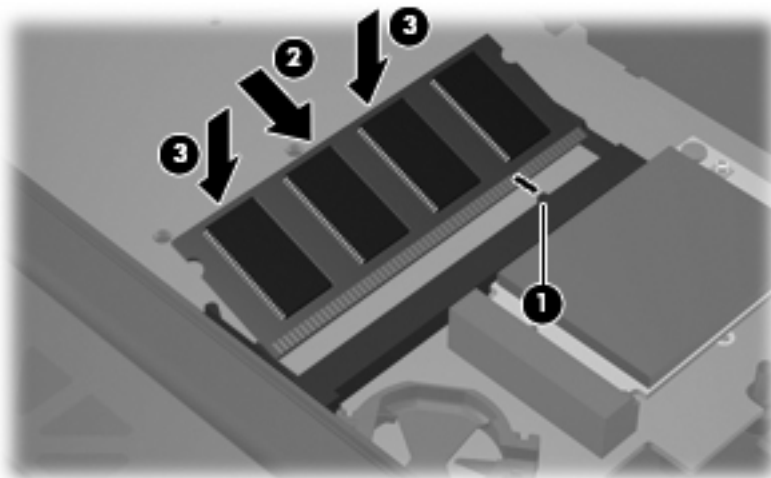
14. 要插入内存模块，请执行以下操作：

- a. 将内存模块缺口边缘 (1) 对准内存模块插槽的卡舌。



注意： 为防止损坏内存模块，请只抓住内存模块的边缘。不要触摸内存模块上的元件，也不要折弯内存模块。

- b. 当内存模块与内存模块盒表面成 45 度角时，将内存模块 (2) 按入内存模块插槽直到其卡入就位。
c. 轻轻向下按内存模块 (3)，对内存模块左右两边同时用力，直到固定夹卡入到位。



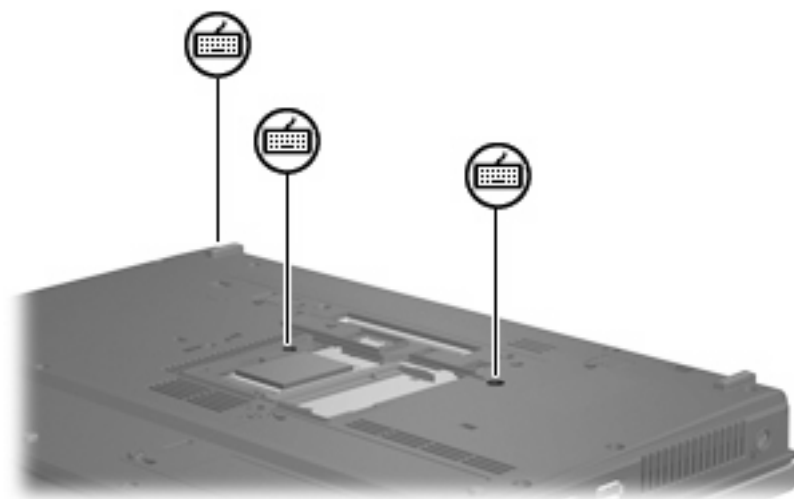
15. 重新装上键盘 (1)。

16. 滑动 4 个键盘释放锁定器 (2)，锁定键盘。



17. 翻转笔记本电脑，将其放在平整的表面上。

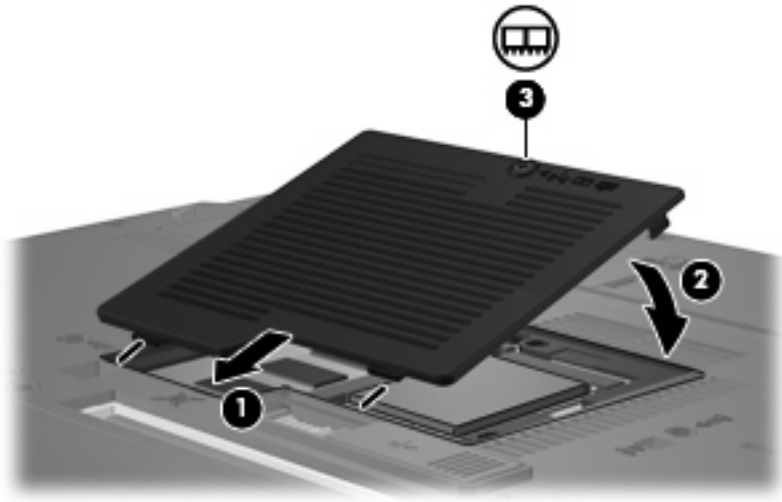
18. 拧紧 3 个键盘访问螺钉。



19. 将内存模块盒盖上的卡舌 (1) 对准笔记本电脑上的卡槽盖。

20. 合上内存模块盒盖 (2)。

21. 拧紧内存模块盒盖的螺钉 (3)。



22. 重新装上电池。

23. 重新连接外部电源和外部设备。

24. 打开笔记本电脑。

索引

J

键盘螺钉

 更换 8

 取出 6

N

内存

 更换内存模块 2, 5

内存模块

 插入 7

 更换 2, 5

 取出 2, 6

 升级主内存 5

内存模块盒盖

 更换 3

 取出 2

