

Strømstyring

---

Brugervejledning

© Copyright 2007 Hewlett-Packard  
Development Company, L.P.

Windows er et amerikansk-registreret  
varemærke tilhørende Microsoft  
Corporation.

Oplysningerne indeholdt heri kan ændres  
uden varsel. De eneste garantier for HP's  
produkter og serviceydelser er angivet i de  
udtrykkelige garantierklæringer, der følger  
med sådanne produkter og serviceydelser.  
Intet heri må fortolkes som udgørende en  
yderligere garanti. HP er ikke  
erstatningspligtig i tilfælde af tekniske  
unøjagtigheder eller typografiske fejl eller  
manglende oplysninger i denne vejledning.

Første udgave: marts 2007

Dokumentets bestillingsnummer:  
435822-081

## Produktbemærkning

Denne brugervejledning beskriver funktioner, der er fælles for de fleste modeller. Nogle funktioner er måske ikke tilgængelige på din computer.



---

# Indholdsfortegnelse

## 1 Placering af knapper og lysdioder for strøm

## 2 Nedlukning af computeren

## 3 Indstillinger for strømstyring

Sådan anvender du strømsparetilstand .....	5
Start af eller afslutning af Slumre .....	5
Start af eller afslutning af Dvaletilstand .....	5
Brug af Batterimåler .....	7
Sådan bruger du strømstyringsplaner .....	8
Visning af den aktuelle strømstyringsplan .....	8
Valg af en anden strømstyringsplan .....	8
Tilpasning af strømstyringsplaner .....	8
Indstilling af adgangskodebeskyttelse ved aktivering .....	9

## 4 Sådan bruger du batteristrøm

Sådan finder du oplysninger om batteriet i Hjælp og support .....	11
Visning af resterende batterispænding .....	12
Sådan isætter og fjerner du et batteri .....	13
Opladning af et batteri .....	14
Håndtering af lav batterispænding .....	15
Identificering af lav batterispænding .....	15
Afhjælpning af lav batterispænding .....	16
Sådan afhjælpes en lav batterispænding, hvor der ikke er en ekstern strømkilde til rådighed .....	16
Sådan afhjælpes en lav batterispænding, hvor der ikke er et opladet batteri til rådighed .....	16
Sådan afhjælpes en lav batterispænding, hvor ingen strømkilde er til rådighed .....	16
Sådan afhjælpes en lav batterispænding, når computeren ikke kan afslutte Dvaletilstand .....	16
Kalibrering af et batteri .....	17
Trin 1: Oplad batteriet helt .....	17
Trin 2: Deaktivering af Dvaletilstand og Slumre. ....	17
Trin 3: Afladning af batteriet .....	18
Trin 4: Genoplad batteriet helt .....	19
Trin 5: Genaktivering af Dvaletilstand og Slumre. ....	19
Batteribesparelse .....	20

Opbevaring af et batteri .....	21
Bortskaffelse af brugte batterier .....	22

## **5 Tilslutning af ekstern vekselstrøm**

Tilslutning af vekselstrømsadapteren .....	24
--	----

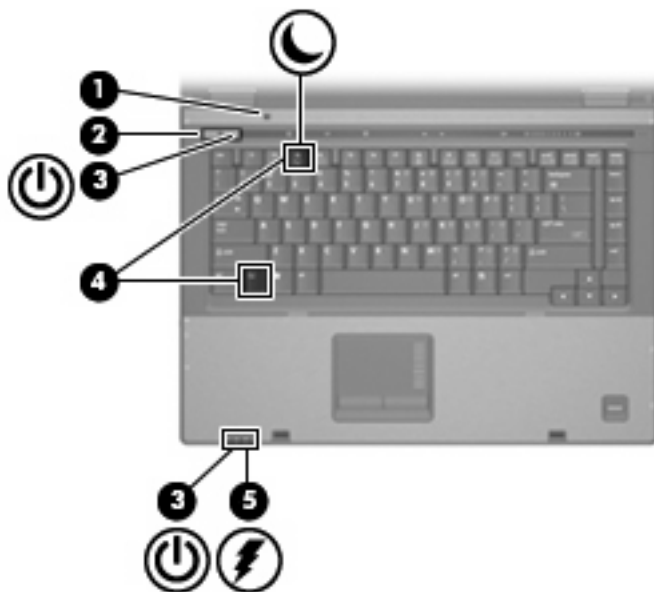
<b>Indeks .....</b>	<b>25</b>
---------------------	-----------

# 1 Placering af knapper og lysdioder for strøm

I følgende illustration og skema identificeres og beskrives placeringen af knapper og lysdioder for strøm.



**BEMÆRK:** Computeren kan se en anelse anderledes ud end den, der er vist i illustrationerne i dette kapitel.



Komponent	Beskrivelse
(1) Intern skærmknap	Slår skærmen fra, hvis skærmen lukkes, mens computeren er tændt.
(2) Tænd/sluk-knap	<ul style="list-style-type: none"><li>Når computeren er slukket, skal du trykke på knappen for at tænde den.</li><li>Når computeren er tændt, skal du trykke på knappen for at lukke den ned.</li><li>Når computeren er i slumretilstand, skal du trykke kort på knappen for at afslutte slumretilstand.</li><li>Når computeren er i dvale, skal du trykke kort på knappen for at afslutte dvaletilstanden.</li></ul>

Komponent	Beskrivelse
	<p>Hvis computeren ikke længere reagerer, og Windows®-procedurerne for lukning ikke kan anvendes, skal du holde tænd/sluk-knappen inde i mindst fem sekunder for at slukke computeren.</p> <p>Du kan læse mere om strømindstillingerne ved at vælge <b>Start &gt; Kontrolpanel &gt; System og vedligeholdelse &gt; Strømstyring</b>.</p>
(3) Lysdioder for tænd/sluk* (2)	<ul style="list-style-type: none"> <li>• Tændt: Computeren er tændt.</li> <li>• Blinker: Computeren er i slumretilstand.</li> <li>• Blinker hurtigt: En vekselstrømsadapter med en højere strømstyrke bør tilsluttes.</li> <li>• Slukket: Der er slukket for computeren eller den er i dvaletilstand.</li> </ul>
(4) fn+f3	Starter slumretilstand.
(5) Lysdiode for batteri	<ul style="list-style-type: none"> <li>• Tændt: Et batteri lades op.</li> <li>• Grøn: Et batteri er tæt på at være fuldt opladet.</li> <li>• Blinker gult: Et batteri, som er den eneste tilgængelige strømkilde, har nået et lavt batteriniveau. Hvis batteriet når et kritisk lavt niveau, begynder lysdioden for batteri at blinke hurtigt.</li> <li>• Slukket: Hvis computeren er sluttet til en ekstern strømkilde, slukkes lysdioden, når alle batterier i computeren er fuldt opladet. Hvis computeren ikke er sluttet til en ekstern strømkilde, er lysdioden slukket, indtil batteriet når et lavt niveau.</li> </ul>
<p>*De to lysdioder angiver de samme oplysninger. Lysdioden for tænd/sluk-knappen er kun synlig, når computeren er tændt. Lysdioden for tænd/sluk-knappen foran på computeren er synlig, uanset om computeren er tændt eller slukket.</p>	



## 2 Nedlukning af computeren



**FORSIGTIG:** Data, der ikke er gemt, vil gå tabt, når computeren lukkes.

Kommandoen Luk lukker alle åbne programmer, herunder operativsystemet, og slukker derefter skærmen og computeren.

Luk computeren under følgende forhold:

- Når du har brug for at erstatte batteriet eller få adgang til komponenter inden i computeren
- Når du forbinder en ekstern hardwareenhed, der ikke forbindes til en USB-port eller en 1394-port
- Når computeren ikke bruges eller vil være frakoblet ekstern strøm i en længere periode

Hvis du vil lukke computeren ned, skal du følge disse trin:



**BEMÆRK:** Hvis computeren er i Slumre- eller Dvaletilstand, skal du først afslutte Slumre- eller Dvaletilstand, før du kan foretage nedlukning.

1. Gem dataene, og luk alle åbne programmer.
2. Klik på **Start**, og klik derefter på pilen ved siden af knappen Lås.
3. Klik på **Luk**.

Hvis computeren ikke reagerer, og du ikke kan anvende de foregående procedurer for nedlukning, kan du forsøge med følgende nødlukningsprocedurer i den viste rækkefølge:

- Tryk **ctrl+alt+delete**, og klik derefter på knappen **Tænd/sluk**.
- Hold tænd/sluk-knappen inde i mindst fem sekunder.
- Kobl computeren fra ekstern strøm, og fjern batteriet.

---

# 3 Indstillinger for strømstyring

## Sådan anvender du strømsparetilstand

Computeren har to strømbesparende tilstande, der er aktiveret fra fabrikken: Slumre- og Dvaletilstand.

Når du starter Slumre, blinker lysdioderne for tænd/sluk og skærmen ryddes. Dine data gemmes i hukommelsen. Afslutning af Slumre er hurtigere end afslutning af Dvaletilstand. Hvis computeren er i Slumretilstand i en længere periode eller hvis kritisk lav batterispænding indtræffer, mens computeren er i Slumretilstand, går computeren i Dvaletilstand.

Når du starter Dvaletilstand, gemmes dataene i en dvalefil på harddisken, hvorefter computeren lukkes ned.



---

**FORSIGTIG:** Hvis du vil forhindre eventuel lyd- og videoforringelse eller tab af lyd- eller videoafspilningsfunktioner eller tab af oplysninger, skal du undlade at starte Slumre- eller Dvaletilstand under læsning af eller skrivning til en disk eller et eksternt mediekort.

---



**BEMÆRK:** Du kan ikke starte nogen form for netværkstilslutning eller udføre computerfunktioner, mens computeren er i Slumre- eller Dvaletilstand.

**BEMÆRK:** Når HP 3D DriveGuard har parkeret et drev, vil computeren ikke starte Slumre- eller Dvaletilstand og visningen slukkes.

---

## Start af eller afslutning af Slumre

Systemet er indstillet fra fabrikken til at starte Slumre efter 15 minutters inaktivitet, når computeren kører på batteri og efter 30 minutters inaktivitet, når computeren kører på ekstern strøm.

Indstillinger for strøm og timeout kan ændres i Strømstyring i Kontrolpanel i Windows®.

Når computeren er tændt, kan du starte Slumre på følgende måder:

- Tryk **fn+f3**.
- Klik på **Start**, og klik derefter på knappen **Tænd/sluk**.
- Klik på **Start**, og klik derefter på pilen ved siden af knappen Lås og klik derefter på **Slumre**.

Sådan afsluttes Slumre:

- ▲ Tryk på tænd/sluk-knappen.

Når computeren afslutter Slumre, tændes lysdioderne for strøm og dit arbejde vender tilbage til skærmen, hvor du holdt op med at arbejde.



---

**BEMÆRK:** Hvis du har indstillet en adgangskode, der påkræves, når computeren afslutter Slumre, skal du indtaste din Windows-adgangskode, før dit arbejde igen vises på skærmen.

---

## Start af eller afslutning af Dvaletilstand

Systemet er indstillet fra fabrikken til at starte Dvaletilstand efter 1080 minutter (18 timer) minutters inaktivitet, når computeren kører på batteri og efter 1080 minutter (18 timer) minutters inaktivitet, når computeren kører på ekstern strøm, eller når der er kritisk lav batterispænding.

Indstillinger for strøm og timeout kan ændres i Strømstyring i Kontrolpanel i Windows.

Sådan startes Dvaletilstand:

1. Klik på **Start**, og klik derefter på pilen ved siden af knappen Lås.
2. Klik på **Dvaletilstand**.

Sådan afsluttes Dvaletilstand:

- ▲ Tryk på tænd/sluk-knappen.

Lysdioderne for strøm tændes og dit arbejde vender tilbage til skærmen, hvor du holdt op med at arbejde.



---

**BEMÆRK:** Hvis du har indstillet en adgangskode, der påkræves, når computeren afslutter Dvaletilstand, skal du indtaste din Windows-adgangskode, før dit arbejde igen vises på skærmen.

---

## Brug af Batterimåler

Batterimåleren er placeret i meddelelsesområdet yderst til højre på proceslinjen. Batterimåleren giver dig mulighed for hurtigt at få adgang til strømstillinger, vise den resterende batterispænding og vælge en anden strømstyringsplan.

- Hvis du vil vise den procentdel af resterende batterispænding og den aktuelle strømstyringsplan, skal du flytte markøren hen over ikonet Batterimåler.
- Hvis du vil have adgang til Strømstillinger eller ændre strømstyringsplanen, skal du klikke på ikonet Batterimåler og vælge et punkt på listen.

Forskellige batterimålerikoner viser, om computeren kører på batteri eller på ekstern strøm. Ikonet viser også en meddelelse, hvis batteriet har nået en kritisk batterispænding.

Sådan skjules eller vises ikonet Batterimåler:

1. Højreklik i proceslinjen, og klik derefter på **Egenskaber**.
2. Klik på fanen **Meddelelsesområde**.
3. Under **Systemikoner** skal du rydde afkrydsningsfeltet **Strøm** for at skjule ikonet Batterimåler eller vælge afkrydsningsfeltet **Strøm** for at vise ikonet Batterimåler.
4. Klik på **OK**.

## Sådan bruger du strømstyringsplaner

En strømstyringsplan er en samling systemindstillinger, der styrer, hvordan computeren anvender strøm. Strømstyringsplaner kan hjælpe dig med at spare strøm eller maksimere ydelse.

Du kan ændre strømstyringsindstillinger eller oprette din egen strømstyringsplan.

### Visning af den aktuelle strømstyringsplan

- ▲ Flyt markøren over ikonet Batterimåler i meddelelsesområdet yderst til højre på proceslinjen.  
- eller -

Vælg **Start > Kontrolpanel > System og vedligeholdelse > Strømstyring**.

### Valg af en anden strømstyringsplan

- ▲ Klik på ikonet Batterimåler i meddelelsesområdet, og vælg derefter en strømstyringsplan på listen.  
- eller -

Vælg **Start > Kontrolpanel > System og vedligeholdelse > Strømstyring**, og vælg derefter en strømstyringsplan på listen.

### Tilpasning af strømstyringsplaner

1. Klik på ikonet Batterimåler i meddelelsesområdet, og klik derefter på **Flere valgmuligheder for strømforsyning**.  
- eller -  
Klik på **Start > Kontrolpanel > System og vedligeholdelse > Strømstyring**.
2. Vælg en strømstyringsplan og klik derefter på **Skift planindstillinger**.
3. Skift timeout-indstillingerne **Sluk visning** og **Sæt computeren i dvaletilstand** efter behov.
4. Hvis du vil ændre yderligere indstilling, skal du klikke på **Skift avancerede strømstyringsindstillinger** og foretage dine ændringer.

## Indstilling af adgangskodebeskyttelse ved aktivering

Følg disse trin for at indstille computeren til at bede om en adgangskode, når computeren afslutter Slumre eller dvale:

1. Vælg **Start > Kontrolpanel > System og vedligeholdelse > Strømstyring**.
2. I det venstre panel skal du klikke på **Kræv adgangskode ved aktivering**.
3. Klik på **Change Settings that are currently unavailable** (Skift indstillinger, der i øjeblikket ikke er tilgængelige).
4. Klik på **Kræv adgangskode ved aktivering (anbefalet)**.
5. Klik på **Gem ændringer**.

---

## 4 Sådan bruger du batteristrøm

Når der er et opladet batteri i computeren, og denne ikke er sluttet til ekstern strøm, kører den på batteristrøm. Når computeren er tilsluttet ekstern vekselstrøm, kører computeren på vekselstrøm.

Hvis computeren indeholder et opladet batteri og kører på ekstern vekselstrøm via vekselstrømsadapteren, skifter den til batteristrøm, hvis vekselstrømsadapteren frakobles computeren.



**BEMÆRK:** Skærmens lysstyrke reduceres for at spare batteri, når du frakobler vekselstrøm. Hvis du vil øge skærmens lysstyrke, skal du trykke på hotkey **fn+f10** eller igen tilslutte vekselstrømsadapteren.

---

Du kan lade batteriet blive i computeren eller opbevare det et andet sted, afhængigt af hvordan du arbejder. Hvis du beholder batteriet i computeren, når computeren slutes til ekstern vekselstrøm, lades det op, og desuden beskytter det dit arbejde i tilfælde af en strømafbrydelse. Et opladet batteri i computeren aflades dog langsomt, når computeren er slukket og ikke er sluttet til ekstern strøm.



**ADVARSEL!** Kun det batteri, der fulgte med computeren, et ombytningsbatteri fra HP eller et kompatibelt batteri, der er købt hos HP må anvendes til computeren for at mindske potentielle sikkerhedsproblemer.

---

Computerbatteriets levetid varierer afhængigt af strømstyringsindstillinger, de programmer der kører på computeren, lysstyrke, eksterne enheder der er tilsluttet computeren og andre faktorer.



# Sådan finder du oplysninger om batteriet i Hjælp og support

I Hjælp og support får man i afsnittet Oplysninger om batteri følgende redskaber og oplysninger:

- Batterikontrolværktøj til at afprøve batteriydelse
- Oplysninger om kalibrering, strømstyring og oplysninger om korrekt vedligeholdelse og opbevaring for at maksimere batterilevetiden
- Information om batterityper, specifikationer, livscyklusser og kapacitet

Sådan får du adgang til Oplysninger om batteri:

- ▲ Vælg **Start > Hjælp og support > Lærecenter > Oplysninger om batteri.**

## Visning af resterende batterispænding

- ▲ Flyt markøren over ikonet Batterimåler i meddelelsesområdet yderst til højre på proceslinjen.

- eller -

Vis det anslåede antal minutter af resterende batterispænding i Windows Mobility Center:

- ▲ Klik på ikonet Batterimåler og klik derefter på **Windows Mobility Center**.

- eller -

Vælg **Start > Kontrolpanel > Mobile PC > Windows Mobility Center**.

Tiden angiver batteriets omtrentlige, resterende anvendelsestid, *hvis det fortsætter med at levere strøm på det nuværende niveau*. Den resterende tid reduceres f.eks., hvis du begynder at afspille en dvd, og den forøges, hvis du standser afspilning af en dvd.

## Sådan isætter og fjerner du et batteri

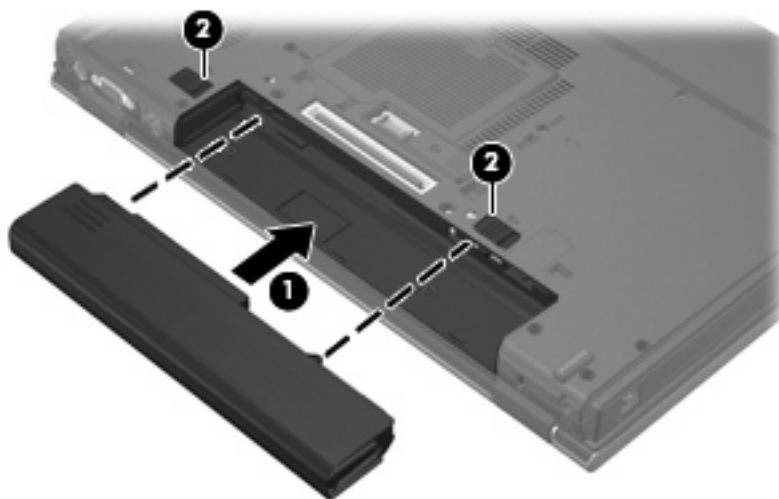


**FORSIGTIG:** Data kan gå tabt, hvis du fjerner et batteri, der fungerer som computerens eneste strømkilde. Du kan forhindre tab af data ved at starte dvaletilstand eller lukke computeren via Windows, før du fjerner batteriet.

Sådan isætter du et batteri:

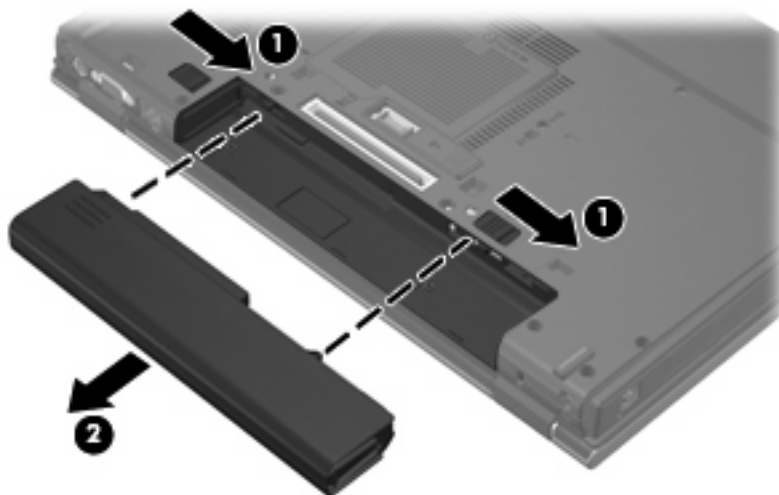
1. Vend computeren med undersiden opad på en jævn overflade.
2. Indsæt batteriet i batterirummet (1), indtil det sidder fast.

Udløserknapperne til batteriet (2) låser automatisk batteriet på plads.



Sådan tages et batteri ud:

1. Vend computeren med undersiden opad på en jævn overflade.
2. Skub til batteriets udløserknapper (1) for at frigøre batteriet.
3. Tag batteriet ud af computeren (2).



# Opladning af et batteri



**ADVARSEL!** Du må ikke oplade computerens batteri om bord på et fly.

Batteriet oplades, når computeren er sluttet til ekstern strøm via en vekselstrømsadapter, via en valgfri strømadapter, via et valgfrit udvidelsesprodukt eller via en valgfri dockingenhed.

Batteriet oplades, uanset om der er slukket eller tændt for computeren, men det oplades hurtigere, hvis computeren er slukket.

Opladningen kan tage længere tid, hvis batteriet er nyt, hvis det ikke er blevet brugt i to uger eller mere eller har en temperatur, der er meget højere eller lavere end stuetemperatur.

Sådan forlænger du batteriets levetid og optimerer du nøjagtigheden af visninger for batterispænding:

- Når du oplader et nyt batteri, skal du lade det helt op, før du tænder computeren.
- Oplad batteriet, indtil lysdioden for batteri på computeren slukkes.



**BEMÆRK:** Hvis computeren er tændt, medens batteriet oplades, viser batterimåleren i meddelelsesområdet muligvis 100 procent opladet, før batteriet er helt opladet.

- Lad batteriet aflade til under 5 procent af fuld spænding gennem almindelig brug, før det oplades.
- Hvis batteriet ikke har været anvendt i en måned eller mere, skal du kalibrere det i stedet for blot at lade det op.

Lysdioden for batteri viser status for spænding:

- Tændt: Batteriet lades op.
- Blinker: Batteriet har nået en lav eller en kritisk lav batterispænding og oplades ikke.
- Slukket: Batteriet er enten fuldt opladet, i brug eller ikke isat.

## Håndtering af lav batterispænding

I dette afsnit beskrives de fabriksindstillede advarsler og systemreaktioner. Visse advarsler og systemreaktioner på lav batterispænding kan ændres ved hjælp af Strømstyring i Kontrolpanel i Windows. Angivelse af indstillinger i vinduet Egenskaber for Strømstyring påvirker ikke lysdioder.

### Identificering af lav batterispænding

Når et batteri, der er computerens eneste strømkilde, når en lav batterispænding, blinker lysdioden for batteri.

Hvis et lavt batteriniveau ikke afhjælpes, når computeren et kritisk lavt batteriniveau, og lysdioden for batteri begynder at blinke hurtigere.

Computeren foretager følgende handlinger ved kritisk lav batterispænding:

- Hvis dvaletilstand er aktiveret, og computeren er tændt eller i slumretilstand, startes dvaletilstand.
- Hvis dvaletilstanden er deaktiveret, og computeren er tændt eller i slumretilstand, forbliver den kortvarigt i slumretilstand, hvorefter den lukkes, og ikke-gemte data går tabt.

## Afhjælpning af lav batterispænding

---



**FORSIGTIG:** Hvis du vil mindske risikoen for tab af data, når computeren når en kritisk lav batterispænding og har startet Dvaletilstand, skal du undlade at gendanne strømforsyning, før lysdioderne for tænd/sluk slukkes.

---

### Sådan afhjælpes en lav batterispænding, hvor der ikke er en ekstern strømkilde til rådighed

- ▲ Forbind én af de følgende enheder:
  - Vekselstrømsadapter
  - Valgfrit udvidelsesprodukt eller dockingenhed
  - Valgfri netadapter

### Sådan afhjælpes en lav batterispænding, hvor der ikke er et opladet batteri til rådighed

1. Sluk computeren, eller start Dvaletilstand.
2. Fjern det afladede batteri og indsæt et opladet batteri.
3. Tænd computeren.

### Sådan afhjælpes en lav batterispænding, hvor ingen strømkilde er til rådighed

- ▲ Start Dvaletilstand.  
- eller -  
Gem dataene, og luk computeren.

### Sådan afhjælpes en lav batterispænding, når computeren ikke kan afslutte Dvaletilstand

Når computeren mangler tilstrækkelig strøm til at afslutte Dvaletilstand, skal du udføre følgende trin:

1. Sæt et opladet batteri i, eller slut computeren til en ekstern strømkilde.
2. Afslut dvaletilstand ved at trykke på tænd/sluk-knappen.

# Kalibrering af et batteri

Kalibrér et batteri under følgende betingelser:

- Hvis visninger af batterispænding synes unøjagtige.
- Hvis du oplever en betydelig ændring i batteriets driftstid.

Selvom et batteri anvendes meget, bør det ikke være nødvendigt at kalibrere det mere end én gang om måneden. Det er ikke nødvendigt at kalibrere et nyt batteri.

## Trin 1: Oplad batteriet helt



**ADVARSEL!** Du må ikke oplade computerens batteri om bord på et fly.



**BEMÆRK:** Batteriet oplades, uanset om der er slukket eller tændt for computeren, men det oplades hurtigere, hvis computeren er slukket.

Sådan oplades batteriet helt:

1. Sæt batteriet i computeren.
2. Slut computeren til en vekselstrømsadapter, en valgfri netadapter, et udvidelsesprodukt eller en valgfri dockingenhed, og slut derefter adapteren eller enheden til ekstern strøm.  
Lysdioden for batteri på computeren tændes.
3. Lad computeren være tilsluttet ekstern strøm, indtil batteriet er fuldt opladet.  
Lysdioden for batteri på computeren slukkes.

## Trin 2: Deaktivering af Dvaletilstand og Slumre

1. Klik på ikonet Batterimåler i meddelelsesområdet, og klik derefter på **Flere valgmuligheder for strømforsyning**.  
- eller -  
Klik på **Start > Kontrolpanel > System og vedligeholdelse > Strømstyring**.
2. Under den aktuelle strømstyringsplan skal du klikke på **Skift planindstillinger**.
3. Notér indstillingerne **Sluk visning** og **Sæt computeren i dvaletilstand** i kolonnen **Kører på batteri**, så du kan angive dem igen efter kalibreringen.
4. Skift indstillingerne **Sluk visning** og **Sæt computeren i dvaletilstand** til **Aldrig**.
5. Klik på **Skift avanceret strømstyring**.
6. Klik på plustegnet ved siden af **Slumre**, og klik derefter på plustegnet ved siden af **Dvaletilstand efter**.
7. Notér indstillingen **Kører på batteri** under **Dvaletilstand efter** så du kan angive den igen efter kalibreringen.
8. Indtast **Aldrig** i feltet **Kører på batteri**.

9. Klik på **OK**.
10. Klik på **Gem ændringer**.

### Trin 3: Afladning af batteriet

Computeren skal forblive tændt, mens batteriet aflades. Batteriet kan aflades, uanset om du arbejder på computeren eller ej, men det aflades hurtigere, hvis du arbejder på computeren.

- Hvis du har planer om at lade computeren være uden opsyn under afladningen, skal du gemme dataene, før du indleder afladningsproceduren.
- Hvis du anvender computeren med mellemrum under afladningsproceduren og har indstillet timeout for energibesparelse, skal du forvente følgende ydelse fra systemet under afladningsprocessen:
  - Skærmen slukkes ikke automatisk.
  - Harddiskhastigheden reduceres ikke automatisk, når computeren er inaktiv.
  - Dvaletilstand, der er startet af systemet, forekommer ikke.

Sådan aflades et batteri:

1. Kobl computeren fra ekstern strøm, men du må *ikke* slukke for den.
2. Kør computeren på batteristrøm, indtil batteriet er afladet. Lysdioden for batteri begynder at blinke, når batteriet er afladet til lav batterispænding. Når batteriet er afladet, slukkes lysdioden for batteri, og computeren lukkes.



## Trin 4: Genoplad batteriet helt

Sådan genoplades batteriet:

1. Slut computeren til ekstern strøm, og lad den være tilsluttet, indtil batteriet er helt genopladet. Når batteriet er genopladet, slukkes lysdioden for batteri på computeren.

Du kan anvende computeren, mens batteriet genoplades, men batteriet oplades hurtigere, hvis computeren er slukket.

2. Hvis computeren er slukket, skal du tænde for den, når batteriet er fuldt opladet, og lysdioden for batteri slukkes.

## Trin 5: Genaktivering af Dvaletilstand og Slumre



**FORSIGTIG:** Hvis Dvaletilstand ikke genaktiveres efter kalibrering, kan dette resultere i fuld batteriafladning og tab af information, hvis computeren når en kritisk batterispænding.

1. Klik på ikonet Batterimåler i meddelelsesområdet, og klik derefter på **Flere valgmuligheder for strømforsyning**.

- eller -

Klik på **Start > Kontrolpanel > System og vedligeholdelse > Strømstyring**.

2. Under den aktuelle strømstyringsplan skal du klikke på **Skift planindstillinger**.
3. Angiv igen de indstillinger, du har noteret for elementerne i kolonnen **Kører på batteri**.
4. Klik på **Skift avanceret strømstyring**.
5. Klik på plustegnet ved siden af **Slumre**, og klik derefter på plustegnet ved siden af **Dvaletilstand efter**.
6. Angiv igen den indstilling, du har noteret for elementerne i kolonnen **Kører på batteri**.
7. Klik på **OK**.
8. Klik på **Gem ændringer**.

## Batteribesparelse

- Vælg indstillinger for lavt strømforbrug ved at anvende Strømstyring i Kontrolpanelet i Windows.
- Afbryd alle forbindelser til trådløse enheder og til lokale netværk, og afslut modemprogrammer, når de ikke anvendes.
- Afbryd eksterne enheder, som ikke er tilsluttet en ekstern strømkilde, når du ikke anvender dem.
- Afbryd, deaktiver eller fjern eventuelle eksterne mediekort, du ikke bruger.
- Anvend hotkey-kombinationerne **fn+f9** og **fn+f10** til at justere skærmens lysstyrke efter behov.
- Start slumre- eller dvaletilstand, eller luk computeren, hvis du forlader arbejdet.

## Opbevaring af et batteri

---



**FORSIGTIG:** Undgå beskadigelse af batteriet ved ikke at udsætte det for høje temperaturer i længere perioder.

---

Hvis en computer ikke skal anvendes eller skal være frakoblet ekstern strøm i mere end to uger, skal du tage batteriet ud og opbevare det separat.

Opbevar batteriet på et køligt og tørt sted for at det skal forblive opladet i længere tid.

Et batteri, der har været opbevaret i en måned eller mere, skal kalibreres, før det anvendes.

## Bortskaffelse af brugte batterier

---



**ADVARSEL!** Formindsk risikoen for brand eller forbrændinger ved at undlade at demontere, knuse eller gennemhulle batteriet, kortslutte de eksterne kontakter på batteriet eller bortskaffe batterier ved afbrænding eller i vand. Batteriet må ikke udsættes for temperaturer, der overstiger 60°C. Udskift kun batteriet med et batteri, der er godkendt til denne computer.

---

Se *Generelle bemærkninger, sikkerhed og miljø* for at få oplysninger om bortskaffelse af batterier.

## 5 Tilslutning af ekstern vekselstrøm

Ekstern vekselstrøm leveres fra én af følgende enheder:



**ADVARSEL!** For at mindske potentielle sikkerhedsproblemer må kun den vekselstrømsadapter, som fulgte med computeren, en ombytningsvekselstrømsadapter fra HP, eller en kompatibel vekselstrømsadapter, der er købt fra HP bruges.

- Vekselstrømsadapter, der følger med computeren.
- Valgfri dockingenhed eller valgfrit udvidelsesprodukt.
- Valgfri netadapter.

Under følgende forhold skal du tilslutte computeren til en ekstern vekselstrømskilde:

- Når du oplader eller kalibrerer et batteri.



**ADVARSEL!** Du må ikke oplade computerens batteri om bord på et fly.

- Når du installerer eller modificerer systemsoftware.
- Når du skriver information til en cd eller dvd.

Når du tilslutter computeren til en ekstern vekselstrømskilde, vil følgende begivenheder forekomme:

- Batteriet begynder at oplade.
- Hvis computeren er tændt, skifter batterimeterikonet i meddelelsesområdet udseende.

Når du afkobler computeren fra en ekstern vekselstrømskilde, vil følgende begivenheder forekomme:

- Computeren skifter til batteristrøm.
- Skærmens lysstyrke reduceres automatisk for at spare batteri. Hvis du vil øge skærmens lysstyrke, skal du trykke på **fn+f10** hotkey eller igen tilslutte vekselstrømsadapteren.

## Tilslutning af vekselstrømsadapteren



**ADVARSEL!** Følg nedenstående fremgangsmåde for at mindske risikoen for elektrisk stød eller beskadigelse af udstyret:

Slut netledningen til en vekselstrømsstikkontakt, der altid er lettilgængelig.

Fjern strømforsyningen fra computeren ved at tage netledningen ud af stikkontakten (ikke ved at fjerne netledningen fra computeren).

Hvis netledningen er forsynet med et 3-bens stik, skal du sætte ledningen i en 3-bens stikkontakt med jordforbindelse. Undgå at gøre netledningens jordstikben ikke-brugbart ved f.eks. at sætte en 2-bens adapter i. Jordstikbenet er en vigtig sikkerhedsforanstaltning.

Sådan slutes computeren til en ekstern vekselstrømkilde:

1. Slut vekselstrømsadapterkablet til strømstikket **(1)** på computeren.
2. Slut netledningen til vekselstrømsadapteren **(2)**.
3. Slut den anden ende af netledningen til en stikkontakt med vekselstrøm **(3)**.



---

# Indeks

## A

At rejse med computeren 21

## B

Batteri

bortskaffe 22

fjerne 13

genoplade 19

indsætte 13

kalibrere 17

lav batterispænding 15

opbevare 21

oplade 14, 17

spare strøm 20

Batterispænding 10

Batteritemperatur 21

## D

Drevmedier 5

Dvaletilstand

afslutte 5

starte 5

startet under kritisk lav  
batterispænding 15

## F

fn+f3-tast, identificere 2

## K

Kalibrering af et batteri 17

Knap, tænd/sluk 1

Kritisk lav batterispænding 15

## L

Lav batterispænding 15

Lukke 3

Lysdiode for batteri 2, 14, 15

Lysdioder

om batterier 2

strøm 2

Læsbare medier 5

## N

Nedlukning 3

## O

Opbevaring af et batteri 21

Operativsystem 3

Oplade batterier 14, 17

## S

Skrivbare medier 5

Skærmknap, identificere 1

Slukke computeren 3

Slumre

afslutte 5

starte 5

Spare, strøm 20

Strøm

knappers og lysdioders

placering 1

spare 20

tilslutte 24

Systemet reagerer ikke 3

## T

Temperatur 21

Tilslutning, ekstern strøm 24

Tænd/sluk-knap, identificere 1

Tænd/sluk-lysdiode,  
identificere 2

## U

Udløserknap til batteri 13

## V

Vekselstrømsadapter, tilslutter 24

