

전원 관리

사용 설명서

© Copyright 2007 Hewlett-Packard
Development Company, L.P.

Windows 는 Microsoft Corporation 의 미국
등록 상표입니다.

본 설명서의 내용은 사전 통지 없이 변경될
수 있습니다. HP 제품 및 서비스에 대한 유
일한 보증은 제품 및 서비스와 함께 동봉된
보증서에 명시되어 있습니다. 본 설명서에는
어떠한 추가 보증 내용도 들어 있지 않습니
다. HP 는 본 설명서의 기술상 또는 편집상
오류나 누락에 대해 책임지지 않습니다.

초판: 2007 년 3 월

문서 부품 번호: 435822-AD1

제품 고지 사항

이 사용 설명서에서는 대부분의 모델에 공통된 기능을 다룹니다. 컴퓨터 모델에 따라 일부 기능이 해당되지 않을 수 있습니다.

목차

1 전원 컨트롤 및 표시등 위치

2 컴퓨터 종료

3 전원 옵션 설정

절전 모드 사용	5
절전 모드 시작 및 종료	5
최대 절전 모드 시작 및 종료	5
배터리 측정기 사용	7
전원 관리 옵션 사용	8
현재 전원 관리 옵션 보기	8
다른 전원 관리 옵션 선택	8
전원 관리 옵션 사용자 정의	8
절전 모드 종료 시 암호 보호 설정	9

4 배터리 전원 사용

도움말 및 지원에서 배터리 정보 검색	11
남아 있는 배터리 충전량 표시	12
배터리 넣기 또는 빼내기	13
배터리 충전	14
배터리 부족 상태 관리	15
배터리 부족 상태 식별	15
배터리 부족 상태 해결	16
외부 전원을 사용할 수 있을 때 배터리 부족 상태 해결	16
충전된 배터리를 사용할 수 있을 때 배터리 부족 상태 해결	16
사용할 수 있는 전원이 없을 때 배터리 부족 상태 해결	16
컴퓨터에서 최대 절전 모드를 종료할 수 없을 때 배터리 부족 상태 해결	16
배터리 보정	17
단계 1: 배터리 완전 충전	17
단계 2: 최대 절전 모드 및 절전 모드 해제	17
단계 3: 배터리 방전	18
단계 4: 배터리 완전 재충전	19
단계 5: 최대 절전 모드 및 절전 모드 다시 활성화	19
배터리 전원 절약	20
배터리 보관	21
다 쓴 배터리 폐기	22

5 외부 AC 전원 사용

AC 어댑터 연결 24

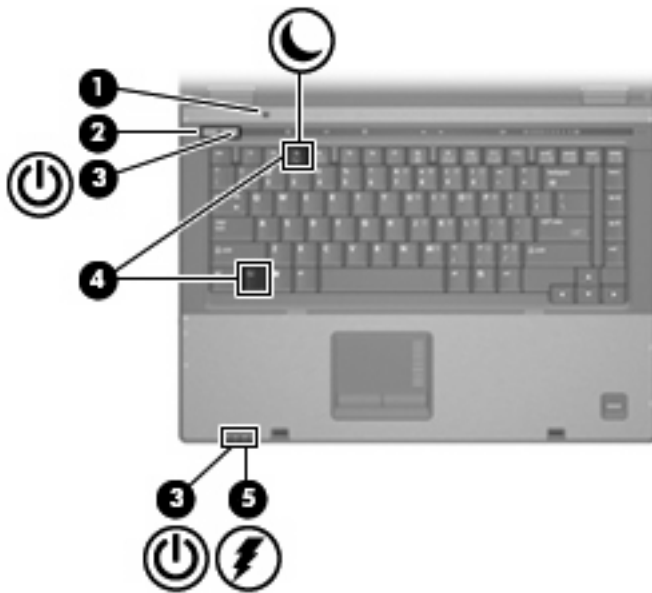
색인 25

1 전원 컨트롤 및 표시등 위치

다음은 전원 컨트롤과 표시등 위치에 대한 그림과 표입니다.



주: 사용 중인 컴퓨터는 이 장의 그림과 약간 다를 수 있습니다.



부품	설명
(1) 내부 디스플레이 스위치	컴퓨터가 켜져 있는 동안 디스플레이가 닫히면 디스플레이를 끕니다.
(2) 전원 버튼	<ul style="list-style-type: none">• 컴퓨터가 꺼져 있을 때 버튼을 누르면 컴퓨터가 켜집니다.• 컴퓨터가 켜져 있을 때 버튼을 누르면 컴퓨터가 꺼집니다.• 컴퓨터가 절전 모드 상태일 때 짧게 누르면 절전 모드가 종료됩니다.• 컴퓨터가 최대 절전 모드일 때 버튼을 짧게 누르면 최대 절전 모드가 종료됩니다. 컴퓨터가 응답을 멈춰 Windows® 종료 절차를 사용할 수 없을 경우 전원 버튼을 5 초 이상 누르면 컴퓨터가 꺼집니다. 전원 설정에 대한 자세한 내용을 보려면 시작 > 제어판 > 시스템 및 유지 관리 > 전원 옵션 을 선택합니다.

부품	설명
(3) 전원 표시등*(2 개)	<ul style="list-style-type: none"> ● 켜짐: 컴퓨터가 켜져 있습니다. ● 깜박임: 컴퓨터가 절전 모드 상태입니다. ● 빠르게 깜박임: 출력 전압이 더 높은 AC 어댑터를 연결해야 합니다. ● 꺼짐: 컴퓨터가 꺼져 있거나 최대 절전 모드 상태입니다.
(4) fn+f3	절전 모드를 시작합니다.
(5) 배터리 표시등	<ul style="list-style-type: none"> ● 켜짐: 배터리를 충전하는 중입니다. ● 녹색: 배터리가 거의 다 충전되었습니다. ● 황색으로 깜박임: 유일하게 사용할 수 있는 전원인 배터리의 전원이 부족한 상태에 도달했습니다. 배터리가 위험 상태에 도달하면 배터리가 빠르게 깜박입니다. ● 꺼짐: 컴퓨터가 외부 전원에 연결된 경우 컴퓨터의 모든 배터리가 완전히 충전되어 있으면 표시등이 꺼져 있습니다. 컴퓨터가 외부 전원에 연결되지 않은 경우에는 배터리의 전원이 부족한 상태에 도달하기 전까지 표시등이 꺼져 있습니다.

*2 개의 전원 표시등은 동일한 정보를 표시합니다. 전원 버튼 위의 표시등은 컴퓨터가 열려 있을 때만 보이고, 다른 전원 표시등은 컴퓨터 앞면에서 항상 볼 수 있습니다.

2 컴퓨터 종료



주의: 컴퓨터를 종료하면 저장하지 않은 정보가 손실됩니다.

시스템 종료 명령을 실행하면 운영체제를 포함하여 열려 있는 프로그램이 모두 닫히고 디스플레이 및 컴퓨터가 꺼집니다.

다음과 같은 경우 컴퓨터를 종료하십시오.

- 배터리를 교환하거나 컴퓨터 내부 부품에 액세스해야 할 때
- USB 포트 또는 1394 포트가 연결되지 않은 외장 하드웨어 장치를 연결해야 할 때
- 컴퓨터를 사용하지 않고 오랫동안 외부 전원에 연결하지 않을 때

컴퓨터를 종료하려면 다음 단계를 따르십시오.



주: 컴퓨터가 절전 또는 최대 절전 모드인 경우 절전 모드 또는 최대 절전 모드를 종료해야만 시스템을 종료할 수 있습니다.

1. 작업 내용을 저장하고 열려 있는 모든 프로그램을 닫습니다.
2. 시작을 누른 다음 잠금 버튼 옆의 화살표를 누릅니다.
3. **시스템 종료**를 누릅니다.

컴퓨터가 응답하지 않아 시스템 종료 절차를 진행할 수 없으면 다음 긴급 절차를 주어진 순서대로 시도해 보십시오.

- **ctrl+alt+delete** 를 누른 다음 **전원** 버튼을 누릅니다.
- 전원 버튼을 5 초 이상 누르고 있습니다.
- 컴퓨터를 외부 전원에서 분리하고 배터리를 꺼냅니다.

3 전원 옵션 설정

절전 모드 사용

컴퓨터에는 기본적으로 절전 모드 및 최대 절전 모드의 두 가지 전원 절약 모드가 있습니다.

절전 모드가 시작되면 전원 표시등이 깜박이고 화면이 꺼집니다. 작업은 메모리에 저장됩니다. 최대 절전 모드를 종료하는 것보다 절전 모드를 종료하는 것이 빠릅니다. 컴퓨터가 오랫동안 절전 모드 상태를 유지하거나 배터리가 위험 상태에 도달하면 최대 절전 모드로 전환됩니다.

최대 절전 모드가 시작되면 작업 내용이 하드 드라이브의 최대 절전 모드 파일에 저장되고 컴퓨터가 종료됩니다.



주의: 오디오와 비디오의 품질 저하 또는 오디오나 비디오의 재생 기능 손상이나 정보의 손실을 방지하려면 디스크 또는 외장 미디어 카드를 읽거나 쓰는 동안 대기 모드나 최대 절전 모드를 시작하지 마십시오.



주: 컴퓨터가 절전 모드 또는 최대 절전 모드에 있는 동안에는 네트워크 연결을 시작하거나 컴퓨터 기능을 수행할 수 없습니다.

주: HP 3D DriveGuard 기능으로 드라이브가 고정된 경우에는 컴퓨터에서 절전 모드 또는 최대 절전 모드가 시작되지 않고 디스플레이만 꺼집니다.

절전 모드 시작 및 종료

시스템은 기본적으로 배터리로 작동 중인 경우에는 작동이 중지된 후 **15** 분 경과 시, 외부 전원으로 작동 중인 경우에는 **30** 분 경과 시 절전 모드가 시작되도록 설정되어 있습니다.

전원 설정 및 대기 시간은 **Windows®** 제어판의 전원 옵션을 사용하여 변경할 수 있습니다.

컴퓨터가 켜진 상태에서 다음 방법을 사용하여 절전 모드를 시작할 수 있습니다.

- **fn+f3** 단축 키를 누릅니다.
- 시작을 누른 다음 **전원** 버튼을 누릅니다.
- 시작을 누르고 잠금 버튼 옆의 화살표를 누른 다음 **절전**을 누릅니다.

절전 모드를 종료하려면 다음과 같이 하십시오.

- ▲ 전원 버튼을 누릅니다.

절전 모드를 종료하면 전원 표시등이 켜지고 작동을 중지했던 작업 화면으로 돌아갑니다.



주: 절전 모드를 종료하는 데 암호를 입력하도록 설정한 경우 작업 화면으로 돌아가기 전에 **Windows** 암호를 입력해야 합니다.

최대 절전 모드 시작 및 종료

시스템이 배터리로 작동 중인 경우에는 작동이 중지된 후 **1080** 분(**18** 시간)분이 경과된 뒤 최대 절전 모드가 시작되고, 외부 전원으로 작동되고 있는 도중에 중지되거나 배터리가 위험 상태에 도달하는 경우에는 **1,080** 분(**18** 시간)분이 경과된 뒤 최대 절전 모드가 시작되도록 기본 설정되어 있습니다.

전원 설정 및 대기 시간은 **Windows** 제어판의 전원 옵션에서 변경할 수 있습니다.

최대 절전 모드를 시작하려면 다음과 같이 하십시오.

1. 시작을 누르고 잠금 버튼 옆의 화살표를 누릅니다.
2. 최대 절전 모드를 누릅니다.

최대 절전 모드를 종료하려면 다음과 같이 하십시오.

- ▲ 전원 버튼을 누릅니다.

전원 표시등이 켜지고 작동을 중지했던 작업 화면으로 돌아갑니다.



주: 최대 절전 모드를 종료하는 데 암호를 입력하도록 설정한 경우 작업 화면으로 돌아가기 전에 **Windows** 암호를 입력해야 합니다.

배터리 측정기 사용

배터리 측정기는 작업 표시줄의 오른쪽 끝에 있는 알림 영역에 있습니다. 배터리 측정기를 사용하여 전원 설정에 빠르게 액세스하거나 남아 있는 배터리 충전량을 보거나 다른 전원 관리 옵션을 선택할 수 있습니다.

- 남아 있는 배터리 충전량의 백분율 및 현재 전원 관리 옵션을 표시하려면 포인터를 배터리 측정기 아이콘 위로 이동합니다.
- 전원 옵션에 액세스하거나 전원 관리 옵션을 변경하려면 배터리 측정기 아이콘을 누르고 목록에서 항목을 선택합니다.

배터리 측정기 아이콘 모양의 변화에 따라 컴퓨터가 배터리 전원으로 작동 중인지 아니면 외부 전원으로 작동 중인지 알 수 있습니다. 배터리 위험 수준에 도달하면 아이콘이 메시지를 표시합니다.

배터리 측정기 아이콘을 숨기거나 표시하려면 다음과 같이 하십시오.

1. 작업 표시줄을 마우스 오른쪽 버튼으로 누른 다음 **속성**을 누릅니다.
2. **알림 영역** 탭을 누릅니다.
3. **시스템 아이콘** 아래에서 **전원** 확인란의 선택을 취소하여 배터리 측정기 아이콘을 숨기거나 **전원** 확인란을 선택하여 배터리 측정기 아이콘을 표시합니다.
4. **확인**을 누릅니다.

전원 관리 옵션 사용

전원 관리 옵션은 컴퓨터의 전원 사용 방식을 관리하는 시스템 설정 모음입니다. 전원 관리 옵션을 사용하여 전원을 절약하거나 성능을 최대화할 수 있습니다.

전원 관리 옵션 설정을 변경하거나 고유의 전원 관리 옵션을 만들 수 있습니다.

현재 전원 관리 옵션 보기

- ▲ 작업 표시줄의 오른쪽 끝에 있는 알림 영역의 배터리 측정기 위로 포인터를 이동합니다.
또는
시작 > 제어판 > 시스템 및 유지 관리 > 전원 옵션을 선택합니다.

다른 전원 관리 옵션 선택

- ▲ 알림 영역에서 배터리 측정기 아이콘을 누른 다음 목록에서 전원 관리 옵션을 선택합니다.
또는
시작 > 제어판 > 시스템 및 유지 관리 > 전원 옵션을 선택하고 목록에서 전원 관리 옵션을 선택합니다.

전원 관리 옵션 사용자 정의

1. 알림 영역에서 배터리 측정기 아이콘을 누른 다음 **추가 전원 옵션**을 누릅니다.
또는
시작 > 제어판 > 시스템 및 유지 관리 > 전원 옵션을 누릅니다.
2. 전원 관리 옵션을 선택하고 **전원 관리 옵션 설정 변경**을 누릅니다.
3. **Turn off the display**(디스플레이 끄기) 및 **Put the computer to sleep**(컴퓨터를 절전 모드로 설정) 대기 시간 설정을 필요에 따라 변경합니다.
4. 추가 설정을 변경하려면 **고급 전원 관리 옵션 설정 변경**을 누르고 변경합니다.

절전 모드 종료 시 암호 보호 설정

컴퓨터에서 절전 모드 또는 최대 절전 모드를 종료할 때 암호를 요청하도록 설정하려면 다음과 같이 하십시오.

1. 시작 > 제어판 > 시스템 및 유지 관리 > 전원 옵션을 선택합니다.
2. 왼쪽 창에서 절전 모드 종료 시 암호 필요를 누릅니다.
3. **Change Settings that are currently unavailable**(현재 사용할 수 없는 설정 변경)을 누릅니다.
4. 암호 필요(권장)를 누릅니다.
5. 변경 내용 저장을 누릅니다.

4 배터리 전원 사용

충전된 배터리가 컴퓨터에 장착되어 있고 컴퓨터가 외부 전원에 연결되어 있지 않으면 컴퓨터는 배터리 전원으로 작동합니다. 컴퓨터가 외부 AC 전원에 연결되어 있으면 컴퓨터는 AC 전원으로 작동합니다.

충전된 배터리가 컴퓨터에 장착되어 있고 AC 어댑터를 통해 공급되는 외부 AC 전원으로 작동하고 있을 때 AC 어댑터를 컴퓨터에서 분리하면 컴퓨터는 배터리 전원으로 전환됩니다.



주: AC 전원을 분리하면 배터리 사용 시간을 절약하기 위해 화면 밝기가 감소합니다. 화면 밝기를 높이려면 **fn+f10** 단축 키를 사용하거나 AC 어댑터를 다시 연결하십시오.

사용자의 작업 방식에 따라 배터리를 컴퓨터에 장착해 두거나 다른 장소에 보관할 수 있습니다. 컴퓨터에 배터리를 장착해 두면 컴퓨터가 AC 전원에 연결될 때마다 배터리가 충전되고, 정전이 발생해도 작업 내용을 보호할 수 있다는 장점이 있습니다. 그러나 컴퓨터가 꺼져 있고 외부 전원에 연결되어 있지 않으면 컴퓨터의 배터리가 천천히 방전됩니다.



경고! 잠재적인 안전 문제를 줄이려면 컴퓨터와 함께 제공된 배터리, HP 에서 제공한 교체용 배터리 또는 HP 에서 구입한 호환 가능한 배터리만 사용하십시오.

컴퓨터 배터리 사용 시간은 전원 관리 설정, 컴퓨터에서 실행 중인 프로그램, 화면 밝기, 컴퓨터에 연결된 외장 장치 및 기타 요소에 따라 달라집니다.

도움말 및 지원에서 배터리 정보 검색

도움말 및 지원의 **Learning Center**(학습 센터)에서 **Battery Information**(배터리 정보)은 다음과 같은 도구와 정보를 제공합니다.

- 배터리 성능을 테스트할 수 있는 배터리 확인 도구
- 보정 정보, 전원 관리, 배터리 사용 시간을 연장할 수 있는 적절한 관리와 보관
- 배터리 유형, 사양, 수명 주기 및 용량에 대한 정보

Battery Information(배터리 정보)에 액세스하려면 다음과 같이 하십시오.

- ▲ 시작 > 도움말 및 지원 > **Learning Center**(학습 센터) > **Battery Information**(배터리 정보)을 선택하십시오.

남아 있는 배터리 충전량 표시

- ▲ 작업 표시줄의 오른쪽 끝에 있는 알림 영역의 배터리 측정기 위로 포인터를 이동합니다.

또는

Windows Mobility Center 에서 배터리 잔여 시간을 표시합니다.

- ▲ 배터리 측정기 아이콘을 누른 다음 **Windows Mobility Center** 를 누릅니다.

또는

시작 > 제어판 > 이동 PC > **Windows Mobility Center** 를 선택합니다.

시간은 *배터리가 현재와 동일한 수준으로 계속 사용될 경우* 배터리의 현재 충전량으로 컴퓨터를 사용할 수 있는 예상 잔여 시간을 나타냅니다. 예를 들어, DVD 재생을 시작하면 잔여 시간이 줄어들고 재생을 중지하면 잔여 시간이 늘어납니다.

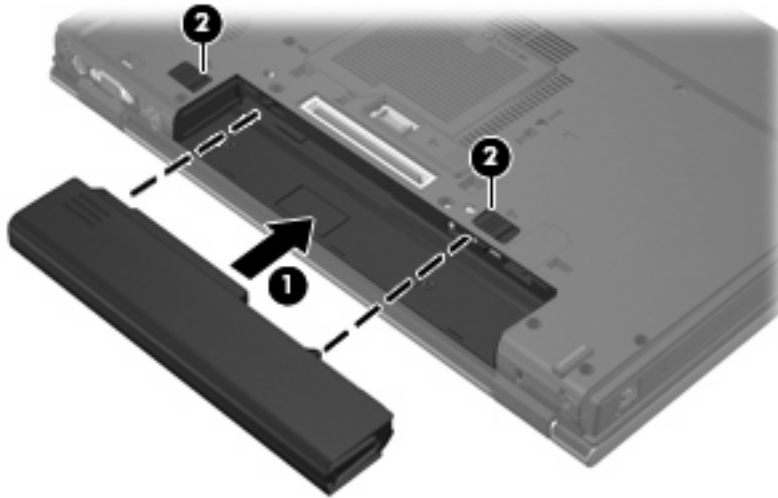
배터리 넣기 또는 빼내기



주의: 배터리가 유일한 전원일 경우 배터리를 빼내면 정보가 손실될 수 있습니다. 정보 손실을 방지하려면 배터리를 빼내기 전에 **Windows** 를 사용하여 최대 절전 모드를 시작하거나 컴퓨터를 종료해야 합니다.

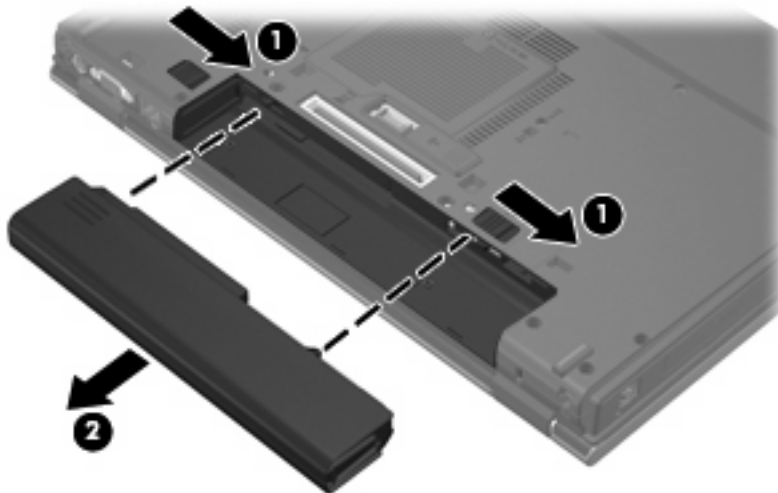
배터리를 끼워 넣으려면 다음과 같이 하십시오.

1. 평평한 장소에 컴퓨터를 뒤집어 놓습니다.
2. 배터리가 배터리 베이에 장착될 때까지 밀어 넣습니다 **(1)**.
배터리 분리 래치가 자동으로 배터리를 제자리에 고정시킵니다 **(2)**.



배터리를 분리하려면 다음과 같이 하십시오.

1. 평평한 장소에 컴퓨터를 뒤집어 놓습니다.
2. 배터리 분리 래치를 밀어 배터리를 분리합니다 **(1)**.
3. 컴퓨터에서 배터리를 분리합니다 **(2)**.



배터리 충전



경고! 항공기 내에서는 컴퓨터 배터리를 충전하지 마십시오.

배터리는 컴퓨터가 AC 어댑터, 전원 어댑터(선택 사양), 확장 제품(선택 사양) 또는 도킹 장치(선택 사양)를 통해 외부 전원에 연결될 때마다 충전됩니다.

배터리는 컴퓨터가 꺼져 있을 때나 사용 중일 때 모두 충전되지만 컴퓨터가 꺼져 있으면 더 빨리 충전됩니다.

새 배터리이거나 배터리를 2 주 이상 사용하지 않은 경우 또는 기온이 실온보다 매우 높거나 낮은 경우에는 충전 시간이 더 오래 걸릴 수 있습니다.

배터리 사용 시간을 연장하고 배터리 충전량 표시의 정확성을 높이려면 다음과 같이 하십시오.

- 새 배터리를 충전하는 경우 컴퓨터를 켜기 전에 완전히 충전합니다.
- 배터리 표시등이 꺼질 때까지 충전합니다.



주: 배터리를 충전하는 동안 컴퓨터가 켜져 있으면 배터리가 완전히 충전되기 전에 알림 영역의 배터리 측정기가 100%로 표시될 수 있습니다.

- 배터리를 정상적으로 사용하여 완전 충전량의 5% 이하로 방전한 다음 충전합니다.
- 배터리를 한 달 이상 사용하지 않은 경우에는 배터리를 바로 충전하지 않고 보정합니다.

배터리 표시등은 다음과 같이 충전 상태를 나타냅니다.

- 켜짐: 배터리를 충전하는 중입니다.
- 깜박임: 배터리가 부족 상태 또는 위험 상태이고 충전 중이 아닙니다.
- 꺼짐: 배터리가 완전히 충전되었거나 사용 중이거나 설치되지 않았습니다.

배터리 부족 상태 관리

이 단원에서는 공장 출하 시 기본 설정된 경고 및 시스템 응답에 대해 설명합니다. 일부 배터리 부족 상태 경고 및 시스템 응답은 **Windows** 제어판의 전원 옵션을 사용하여 변경할 수 있습니다. 전원 옵션을 사용하여 설정한 기본 설정은 표시등에 영향을 주지 않습니다.

배터리 부족 상태 식별

배터리가 컴퓨터의 유일한 전원일 때 배터리 부족 상태에 도달하면 배터리 표시등이 깜박입니다.

배터리 부족 상태가 해결되지 않으면 컴퓨터는 배터리 위험 상태로 전환되며 배터리 표시등이 더 빠르게 깜박입니다.

컴퓨터는 다음과 같은 방법으로 배터리 위험 상태를 해결합니다.

- 최대 절전 모드가 활성화되어 있으며 컴퓨터가 켜져 있거나 절전 모드에 있으면 최대 절전 모드가 시작됩니다.
- 최대 절전 모드가 비활성 상태이고 컴퓨터가 켜져 있거나 절전 모드이면 컴퓨터가 잠시 절전 모드를 유지하다가 종료되므로 저장하지 않은 정보가 손실될 수 있습니다.

배터리 부족 상태 해결



주의: 컴퓨터가 배터리 위험 상태에 도달하여 최대 절전 모드로 전환될 때 정보 손실의 위험을 줄이려면 전원 표시등이 꺼질 때까지 전원을 복원하지 마십시오.

외부 전원을 사용할 수 있을 때 배터리 부족 상태 해결

- ▲ 다음 장치 중 하나에 연결하십시오.
 - AC 어댑터
 - 확장 제품 또는 도킹 장치(선택 사양)
 - 전원 어댑터(선택 사양)

충전된 배터리를 사용할 수 있을 때 배터리 부족 상태 해결

1. 컴퓨터를 끄거나 최대 절전 모드로 전환합니다.
2. 방전된 배터리를 분리하고 충전된 배터리를 삽입합니다.
3. 컴퓨터의 전원을 켭니다.

사용할 수 있는 전원이 없을 때 배터리 부족 상태 해결

- ▲ 최대 절전 모드를 시작합니다.
또는
작업 내용을 저장한 다음 컴퓨터를 종료합니다.

컴퓨터에서 최대 절전 모드를 종료할 수 없을 때 배터리 부족 상태 해결

컴퓨터의 최대 절전 모드를 종료할 수 있는 전원이 부족한 경우 다음 단계를 따르십시오.

1. 충전된 배터리를 장착하거나 컴퓨터를 외부 전원에 연결합니다.
2. 전원 버튼을 눌러 최대 절전 모드를 종료합니다.

배터리 보정

다음과 같은 경우 배터리를 보정하십시오.

- 배터리 충전량이 잘못 표시되는 경우
- 배터리 사용 시간에 눈에 띄는 변화가 발견되는 경우

배터리를 아무리 많이 사용했다라도 배터리를 한 달에 한 번 이상 보정할 필요는 없습니다. 새 배터리 또한 보정할 필요가 없습니다.

단계 1: 배터리 완전 충전



경고! 항공기 내에서는 컴퓨터 배터리를 충전하지 마십시오.



주: 배터리는 컴퓨터가 꺼져 있을 때나 사용 중일 때 모두 충전되지만 컴퓨터가 꺼져 있으면 더 빨리 충전됩니다.

배터리를 완전히 충전하려면 다음과 같이 하십시오.

1. 컴퓨터에 배터리를 장착합니다.
2. 컴퓨터를 AC 어댑터, 전원 어댑터(선택 사양), 확장 제품(선택 사양) 또는 도킹 장치(선택 사양)에 연결한 다음 어댑터 또는 장치를 외부 전원에 연결합니다.
컴퓨터의 배터리 표시등이 켜집니다.
3. 배터리가 완전히 충전될 때까지 컴퓨터를 외부 전원에 연결한 채로 둡니다.
컴퓨터의 배터리 표시등이 꺼집니다.

단계 2: 최대 절전 모드 및 절전 모드 해제

1. 알림 영역에서 배터리 측정기 아이콘을 누른 다음 **추가 전원 옵션**을 누릅니다.
또는
시작 > 제어판 > 시스템 및 유지 관리 > 전원 옵션을 차례로 누릅니다.
2. 현재 전원 관리 옵션에서 **전원 관리 옵션 설정 변경**을 누릅니다.
3. 보정한 후에 다시 설정할 수 있도록 **배터리 사용 열의 Turn off the display(디스플레이 끄기) 및 Put the computer to sleep(컴퓨터를 절전 모드로 설정)** 설정을 기록합니다.
4. **Turn off the display(디스플레이 끄기) 및 Put the computer to sleep(컴퓨터를 절전 모드로 설정)** 설정을 **사용 안 함**으로 변경합니다.
5. **고급 전원 관리 옵션 설정 변경**을 누릅니다.
6. **절전 모드** 옆의 플러스 기호를 누른 다음 **Hibernate after(다음 수행 후 최대 절전 모드)** 옆의 플러스 기호를 누릅니다.
7. 보정한 후에 다시 설정할 수 있도록 **Hibernate after(다음 수행 후 최대 절전 모드)** 아래의 **배터리 사용** 설정을 기록합니다.
8. **배터리 사용** 상자에 **사용 안 함**을 입력합니다.

9. 확인을 누릅니다.
10. 변경 내용 저장을 누릅니다.

단계 3: 배터리 방전

배터리가 방전되는 동안에는 컴퓨터를 켜 두어야 합니다. 배터리는 컴퓨터 사용 여부와 관계없이 방전되지만 컴퓨터를 사용하는 동안 더 빨리 방전됩니다.

- 방전되는 동안 컴퓨터를 사용하지 않고 그대로 두려면 방전 절차를 시작하기 전에 정보를 저장하십시오.
- 컴퓨터에 절전 시간 제한을 설정해 둔 상태에서 배터리 팩을 방전하는 동안 컴퓨터를 간간히 사용하면 방전 도중 컴퓨터에서 다음과 같은 현상이 생길 수 있습니다.
 - 모니터가 자동으로 꺼지지 않습니다.
 - 컴퓨터를 사용하지 않는 동안에도 하드 드라이브 속도가 자동으로 줄어들지 않습니다.
 - 최대 절전 모드가 시스템에서 자동으로 시작되지 않습니다.

배터리를 방전하려면 다음과 같이 하십시오.

1. 컴퓨터를 외부 전원과 분리하되 끄지는 *마십시오*.
2. 배터리가 방전될 때까지 컴퓨터를 배터리 전원으로 작동시킵니다. 배터리가 배터리 부족 상태까지 방전되면 표시등이 깜박입니다. 배터리가 방전되면 배터리 표시등이 꺼지고 컴퓨터가 종료됩니다.

단계 4: 배터리 완전 재충전

배터리를 재충전하려면 다음과 같이 하십시오.

1. 외부 전원에 컴퓨터를 연결하고 배터리가 완전히 재충전될 때까지 외부 전원을 차단하지 않습니다. 배터리가 다시 충전되면 컴퓨터의 배터리 표시등이 꺼집니다.

배터리를 재충전하는 동안에도 컴퓨터를 사용할 수 있지만 컴퓨터가 꺼져 있으면 배터리가 더 빨리 충전됩니다.

2. 컴퓨터가 꺼져 있는 경우 배터리가 완전히 충전되고 배터리 표시등이 꺼지면 컴퓨터를 켭니다.

단계 5: 최대 절전 모드 및 절전 모드 다시 활성화



주의: 보정 후 최대 절전 모드를 다시 활성화하지 못하면 배터리가 완전히 방전되고 컴퓨터가 배터리 위험 상태에 도달하면 정보가 손상될 수 있습니다.

1. 알림 영역에서 배터리 측정기 아이콘을 누른 다음 **추가 전원 옵션**을 누릅니다.
또는
시작 > 제어판 > 시스템 및 유지 관리 > 전원 옵션을 차례로 누릅니다.
2. 현재 전원 관리 옵션에서 **전원 관리 옵션 설정 변경**을 누릅니다.
3. **배터리 사용** 열에 있는 항목에 대해 기록한 설정을 다시 입력합니다.
4. **고급 전원 관리 옵션 설정 변경**을 누릅니다.
5. **절전 모드** 옆의 플러스 기호를 누른 다음 **Hibernate after**(다음 수행 후 최대 절전 모드) 옆의 플러스 기호를 누릅니다.
6. **배터리 사용**에 대해 기록한 설정을 다시 입력합니다.
7. **확인**을 누릅니다.
8. **변경 내용 저장**을 누릅니다.

배터리 전원 절약

- Windows 제어판에서 전원 옵션을 통해 전력을 적게 사용하는 설정을 선택합니다.
- 사용하지 않는 모뎀 응용프로그램을 종료하고 무선 연결 및 LAN(근거리 통신망) 연결을 해제합니다.
- 외부 전원에 연결되지 않은 외장 장치를 사용하지 않을 때에는 연결을 해제합니다.
- 사용하지 않는 외장 미디어 카드는 작동을 중단하거나 비활성화하거나 제거합니다.
- **fn+f9** 및 **fn+f10** 단축 키를 사용하여 필요에 따라 화면 밝기를 조정합니다.
- 컴퓨터를 사용하지 않을 때는 절전 모드나 최대 절전 모드로 전환하거나 컴퓨터를 종료합니다.

배터리 보관



주의: 배터리 손상을 방지하려면 배터리를 장시간 고온에 방치하지 마십시오.

컴퓨터를 사용하지 않고 2 주 이상 외부 전원에 연결하지 않을 경우에는 배터리를 분리하여 따로 보관해 두십시오.

보관된 배터리의 충전 수명을 연장하려면 습기가 없는 서늘한 곳에 보관하십시오.

한 달 이상 보관해 온 배터리는 사용하기 전에 보정하십시오.

다 쓴 배터리 폐기



경고! 화재 또는 연소의 위험을 줄이려면 배터리를 분해하거나, 충격을 주거나, 구멍을 뚫거나, 외부 접촉을 통해 방전시키거나, 불 또는 물 속에 넣지 마십시오. 배터리를 60°C(140°F) 이상의 고온에 노출시키지 마십시오. 배터리는 이 컴퓨터에 사용이 승인된 배터리로만 교체하십시오.

배터리 폐기에 대해서는 *규제, 안전 및 환경 고지 사항*을 참조하십시오.

5 외부 AC 전원 사용

외부 AC 전원은 다음 장치 중 하나를 통해 공급됩니다.



경고! 잠재적인 보안 문제를 줄이려면 컴퓨터와 함께 제공된 AC 어댑터, HP 에서 제공한 교체용 AC 어댑터 또는 HP 에서 구입한 호환 가능한 AC 어댑터만 사용하십시오.

- 컴퓨터와 함께 제공되는 AC 어댑터
- 도킹 장치 또는 확장 제품(선택 사양)
- 전원 어댑터(선택 사양)

다음 조건에서 컴퓨터를 외부 AC 전원에 연결합니다.

- 배터리를 충전 또는 보정하는 경우



경고! 항공기 내에서는 컴퓨터 배터리를 충전하지 마십시오.

- 시스템 소프트웨어를 설치 또는 수정하는 경우
- CD 또는 DVD 에 정보를 쓰고 있는 경우

컴퓨터를 외부 AC 전원에 연결하면 다음과 같은 현상이 나타납니다.

- 배터리가 충전되기 시작합니다.
- 컴퓨터가 켜져 있는 경우 알림 영역의 배터리 측정기 아이콘 모양이 변경됩니다.

외부 AC 전원을 분리하면 다음과 같은 현상이 나타납니다.

- 컴퓨터가 배터리 전원으로 전환됩니다.
- 배터리 사용 시간을 절약하기 위해 화면 밝기가 자동으로 감소합니다. 화면 밝기를 높이려면 **fn +f10** 단축 키를 누르거나 AC 어댑터를 다시 연결하십시오.

AC 어댑터 연결



경고! 감전이나 장비 손상의 위험을 줄이려면 다음과 같이 하십시오.

전원 코드를 언제든지 쉽게 사용할 수 있는 AC 콘센트에 꽂으십시오.

AC 콘센트에서 전원 플러그를 뽑아 컴퓨터로 유입되는 전원을 차단하십시오(컴퓨터의 전원 코드를 뽑으면 안 됩니다).

전원 코드에 3 핀 장착 플러그가 있으면 코드를 접지된 3 핀 콘센트에 연결하십시오. 2 핀 어댑터 등을 사용하여 전원 코드 접지 핀을 고장내지 마십시오. 접지 핀은 중요한 안전 장치입니다.

컴퓨터를 외부 AC 전원에 연결하려면 다음과 같이 하십시오.

1. AC 어댑터를 컴퓨터의 전원 연결단자 **(1)**에 꽂습니다.
2. 전원 코드를 AC 어댑터 **(2)**에 꽂습니다.
3. 전원 코드의 다른 쪽 끝을 AC 콘센트 **(3)**에 꽂습니다.



색인

A

AC 어댑터, 연결 24

F

fn+f3 키, 식별 2

C

드라이브 미디어 5

디스플레이 스위치, 식별 1

B

배터리

배터리 부족 상태 15

보관 21

보정 17

삽입 13

재충전 19

전원 절약 20

제거 13

충전 14, 17

폐기 22

배터리 보관 21

배터리 보정 17

배터리 부족 상태 15

배터리 분리 래치 13

배터리 온도 21

배터리 위험 상태 15

배터리 전원 10

배터리 충전 14, 17

배터리 표시등 2, 14, 15

버튼, 전원 1

S

시스템 종료 3

쓰기 가능한 미디어 5

O

연결, 외부 전원 24

온도 21

운영체제 3

응답하지 않는 시스템 3

읽기 가능한 미디어 5

T

전원

연결 24

절약 20

컨트롤 및 표시등 위치 1

전원 버튼, 식별 1

전원 표시등, 식별 2

절약, 전원 20

절전

시작 5

종료 5

T

최대 절전 모드

배터리 위험 상태에서 전환

됨 15

시작 5

종료 5

K

컴퓨터 전원 끄기 3

컴퓨터 휴대 21

P

표시등

배터리 2

전원 2

