

Alimentação

---

Guia do usuário

© Copyright 2007 Hewlett-Packard  
Development Company, L.P.

Windows é uma marca registrada da  
Microsoft Corporation nos Estados Unidos.

As informações contidas neste documento  
estão sujeitas a alterações sem aviso. As  
únicas garantias para produtos e serviços da  
HP são as estabelecidas nas declarações de  
garantia expressa que acompanham tais  
produtos e serviços. Nenhuma informação  
contida neste documento deve ser  
interpretada como uma garantia adicional. A  
HP não será responsável por erros técnicos  
ou editoriais nem por omissões contidos  
neste documento.

Primeira edição: março de 2007

Número de peça: 435744-201

## Aviso para o produto

Este guia do usuário descreve os recursos comuns à maioria dos modelos. Alguns recursos podem não estar disponíveis em seu computador.



---

# Conteúdo

## 1 Localização de luzes e controles de alimentação

## 2 Desligamento do computador

## 3 Configuração das opções de energia para sistemas operacionais Windows XP

Utilização dos estados de economia de energia .....	5
Início e saída do modo de espera .....	5
Como iniciar e sair do estado de hibernação .....	6
Utilização do medidor de energia .....	7
Utilização de esquemas de energia .....	8
Visualização do esquema atual .....	8
Seleção de um esquema de energia diferente .....	8
Personalização de esquemas de energia .....	8
Configuração de proteção por senha ao sair do modo de espera .....	9

## 4 Utilização de alimentação por bateria

Exibição da carga remanescente da bateria .....	11
Inserção ou remoção da bateria .....	12
Carregamento de uma bateria .....	13
Gerenciamento de bateria fraca .....	14
Identificação de bateria fraca .....	14
Como resolver uma situação de bateria fraca .....	15
Para solucionar uma condição de bateria fraca quando houver fonte externa de alimentação disponível .....	15
Para solucionar uma condição de bateria fraca quando houver uma bateria carregada disponível .....	15
Para solucionar uma condição de bateria fraca quando não houver uma fonte de alimentação disponível .....	15
Para solucionar uma condição de bateria fraca quando o computador não puder sair do estado de Hibernação .....	15
Calibração de uma bateria .....	16
Etapa 1: Carregue a bateria totalmente .....	16
Etapa 2: Desative a hibernação e o modo de espera .....	16
Etapa 3: Descarregue a bateria .....	17
Etapa 4: Recarregue a bateria totalmente .....	18
Etapa 5: Reative a hibernação e o modo de espera .....	18
Economia de energia da bateria .....	19
Armazenamento da bateria .....	20

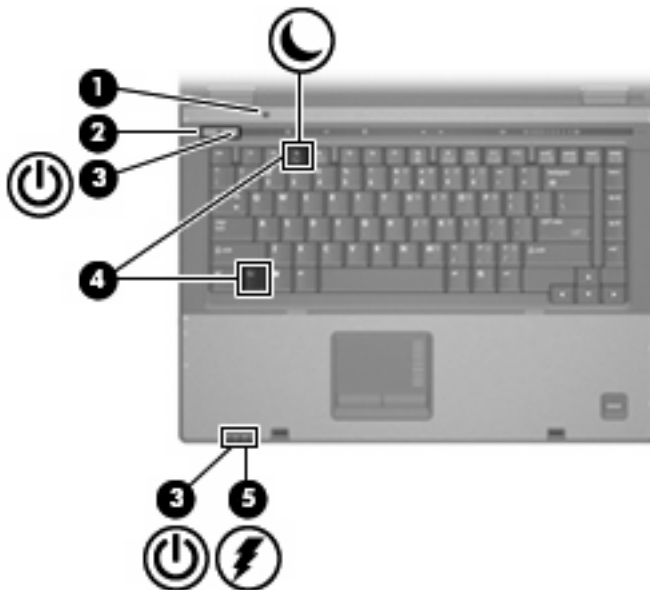
Descarte de uma bateria usada .....	21
<b>5 Utilização de fonte de alimentação de CA externa</b>	
Conexão do adaptador de CA .....	23
<b>Índice .....</b>	<b>24</b>

# 1 Localização de luzes e controles de alimentação

A ilustração e a tabela a seguir identificam e descrevem a localização das luzes e dos controles de alimentação.



**NOTA:** Seu computador pode ter aparência ligeiramente diferente da ilustração deste capítulo.



Componente	Descrição
(1) Interruptor interno da tela	Desliga a tela se ela for fechada com o computador ligado.
(2) Botão Liga/Desliga	<ul style="list-style-type: none"><li>• Quando o computador estiver desligado, pressione o botão para ligá-lo.</li><li>• Quando o computador estiver ligado, pressione o botão para desligá-lo.</li><li>• Quando o computador estiver no modo de espera, pressione brevemente o botão para sair do modo de espera.</li><li>• Quando o computador estiver na hibernação, pressione brevemente o botão para sair da hibernação.</li></ul>

Se o computador tiver parado de responder e os procedimentos de desligamento do Windows® não estiverem funcionando,

Componente	Descrição
(3) Luzes de alimentação* (2)	<p>pressiona e segura o botão Liga/Desliga por pelo menos 5 segundos para desligar o computador.</p> <p>Para saber mais sobre suas configurações de alimentação, selecione <b>Iniciar &gt; Painel de controle &gt; Desempenho e manutenção &gt; Opções de energia</b>.</p>
(4) fn+f3	Inicia o modo de espera.
(5) Luz da bateria	<ul style="list-style-type: none"> <li>• Acesa: Uma bateria está sendo carregada.</li> <li>• Verde: A bateria está quase que totalmente carregada.</li> <li>• Âmbar piscante: A bateria, que no momento é a única fonte de alimentação disponível, atingiu um nível de bateria fraca. Quando ela atinge um nível crítico de bateria fraca, sua luz começa a piscar mais rapidamente.</li> <li>• Apagada: Se o computador estiver conectado a uma fonte de alimentação externa, a luz se apaga quando todas as baterias do computador estiverem totalmente carregadas. Se o computador não estiver conectado a uma fonte de alimentação externa, a luz fica apagada até que a bateria atinja um nível de bateria fraca.</li> </ul>

\*As 2 luzes de alimentação exibem a mesma informação. A luz no botão Liga/Desliga somente é visível quando o computador está aberto. A luz na parte frontal do computador é visível com o computador aberto ou fechado.



## 2 Desligamento do computador



**CUIDADO:** As informações não salvas serão perdidas quando o computador for desligado.

O comando Desligar o computador fecha todos os programas abertos, incluindo o sistema operacional, e depois desliga a tela e o computador.

Desligue o computador sob uma das seguintes condições:

- Se for necessário trocar a bateria ou acessar componentes dentro do computador
- Ao conectar um dispositivo de hardware externo que não se conecta a uma porta USB ou a uma porta 1394
- Quando o computador não estiver sendo usado e estiver desconectado da alimentação externa por um período extenso

Para desligar o computador, siga estas etapas:



**NOTA:** Se o computador estiver em modo de espera ou em hibernação, é preciso sair do modo de espera ou da hibernação para poder desligá-lo.

1. Salve seu trabalho e feche todos os programas em execução.
2. Selecione **Iniciar > Desligar o computador > Desativar**.



**NOTA:** Se estiver registrado em um domínio de rede, a denominação do botão Desligar o computador poderá ser alterada para Desligar.

Se o computador não estiver respondendo e não for possível utilizar os procedimentos anteriores de desligamento do Windows, tente os seguintes procedimentos de emergência na seqüência fornecida:

- Pressione **ctrl+alt+delete**. Em seguida, clique em **Desligar > Desativar**.
- Pressione e segure o botão Liga/Desliga por aproximadamente 5 segundos.
- Desconecte o computador da fonte de alimentação externa e remova a bateria.

---

# **3 Configuração das opções de energia para sistemas operacionais Windows XP**

# Utilização dos estados de economia de energia

O computador possui dois estados de economia de energia habilitados de fábrica: modo de espera e hibernação.

Ao iniciar o modo de espera, as luzes de alimentação piscam e a tela se apaga. Seu trabalho é salvo na memória. Sair do modo de espera é mais rápido do que sair da hibernação. Se o computador permanecer em modo de espera por um período prolongado ou se a bateria atingir um nível crítico durante o modo de espera, o sistema iniciará a hibernação.

Quando a hibernação é iniciada, seu trabalho é salvo em um arquivo de hibernação no disco rígido e o computador é desligado.



**CUIDADO:** Para evitar possível degradação de vídeo e áudio, ou perda da funcionalidade de reprodução de áudio ou vídeo, não inicie o modo de espera ou a hibernação quando estiver lendo ou gravando em um CD, DVD, ou em um cartão de mídia externo.



**NOTA:** Não é possível iniciar qualquer tipo de conexão de rede ou executar quaisquer funções de computador enquanto o computador estiver no modo de espera ou na hibernação.

**NOTA:** Quando o HP 3D DriveGuard tiver estacionado uma unidade, o computador não iniciará o modo de espera ou a hibernação e a tela será desligada.

## Início e saída do modo de espera

O sistema vem configurado de fábrica para iniciar o modo de espera após 10 minutos de inatividade ao operar com bateria e 25 minutos de inatividade ao operar com alimentação externa.

As configurações de energia e os tempos limites podem ser alterados em Opções de energia no Painel de controle do Windows®.

Com o computador ligado, é possível iniciar o modo de espera de qualquer uma das seguintes formas:

- Pressione **fn+f3**.
- Clique em **Iniciar > Desligar o computador > Em espera**.

Se a opção Em espera não estiver exibida, siga estas etapas:

- a. Clique na seta para baixo.
- b. Selecione **Em espera** na lista.
- c. Clique em **OK**.

Para sair do modo de espera:

- ▲ Pressione o botão Liga/Desliga.

Quando o computador sai do modo de espera, as luzes de alimentação se acendem e seu trabalho volta a ser exibido na tela no ponto onde havia sido interrompido.



**NOTA:** Se o sistema tiver sido configurado para solicitar uma senha ao sair do modo de espera, será preciso informar sua senha do Windows para que seu trabalho volte a ser exibido na tela.

## Como iniciar e sair do estado de hibernação

O sistema vem configurado de fábrica para iniciar a hibernação após 30 minutos de inatividade ao operar com bateria ou quando a bateria atinge um nível crítico.



---

**NOTA:** O sistema não iniciará a hibernação quando estiver operando com alimentação externa.

---

As configurações de energia e os tempos limites podem ser alterados em Opções de energia no Painel de controle do Windows.

Para iniciar a Hibernação:

1. Selecione **Iniciar > Desligar o computador**.
2. Mantenha a tecla **shift** pressionada e selecione **Hibernar**.

Se a opção Hibernar não estiver exibida, siga estas etapas:

- a. Clique na seta para baixo.
- b. Selecione **Hibernar** na lista.
- c. Clique em **OK**.

Para sair do estado de hibernação:

- ▲ Pressione o botão Liga/Desliga.

As luzes de alimentação se acendem e o trabalho volta para a tela onde foi interrompido.



---

**NOTA:** Se o sistema tiver sido configurado para solicitar uma senha ao sair da hibernação, será preciso informar sua senha do Windows para que seu trabalho volte a ser exibido na tela.

---

## Utilização do medidor de energia

O Medidor de Energia é exibido na área de notificação, na extremidade direita da barra de tarefas. O Medidor de energia lhe permite acessar rapidamente as configurações de energia e visualizar a carga restante na bateria.

- Para acessar as Opções de energia, clique com o botão direito no ícone **Medidor de Energia** e selecione **Ajustar as propriedades de energia**.
- Para exibir o percentual de carga restante na bateria, clique duas vezes no ícone **Medidor de Energia**.

Ícones de medidor de energia diferentes indicam se o computador está operando com bateria ou com alimentação externa.

Para excluir o ícone Medidor de Energia da área de notificação, siga estas etapas:

1. Clique com o botão direito no ícone **Medidor de Energia** na área de notificação e, em seguida, clique em **Ajustar as propriedades de energia**.
2. Clique na guia **Avançado**.
3. Desmarque a caixa de seleção **Sempre mostrar ícone na barra de tarefas**.
4. Clique em **Aplicar** e, em seguida, clique em **OK**.

Para exibir o ícone Medidor de Energia da área de notificação, siga estas etapas:

1. Selecione **Iniciar > Painel de controle > Desempenho e manutenção > Opções de energia**.
2. Clique na guia **Avançado**.
3. Marque a caixa de seleção **Sempre mostrar ícone na barra de tarefas**.
4. Clique em **Aplicar** e, em seguida, clique em **OK**.



---

**NOTA:** Se não for possível visualizar um ícone que foi inserido na área de notificação, clique em **Mostrar ícones ocultos** (< ou <<) na área de notificação.

---

## Utilização de esquemas de energia

Um esquema de energia é uma coleção de configurações do sistema que gerenciam a forma como o computador consome energia. Os esquemas de energia podem ajudá-lo a economizar energia e maximizar o desempenho do computador.

Os seguintes esquemas de energia estão disponíveis:

- Portátil/laptop (recomendado)
- Casa/escritório
- Apresentação
- Sempre ligado
- Gerenciamento mínimo de energia
- Maximizar bateria

É possível alterar as configurações destes esquemas de energia usando o recurso Opções de energia.

### Visualização do esquema atual

- ▲ Clique no ícone **Medidor de Energia** na área de notificação, na extremidade direita da barra de tarefas.

– ou –

Selecione **Iniciar > Painel de controle > Desempenho e manutenção > Opções de energia**.

### Seleção de um esquema de energia diferente

- ▲ Clique no ícone **Medidor de Energia** na área de notificação, na extremidade direita da barra de tarefas, em seguida selecione um esquema de energia na lista.

– ou –

- Selecione **Iniciar > Painel de controle > Desempenho e manutenção > Opções de energia**.
- Selecione um esquema de energia na lista **Esquemas de energia**.
- Clique em **OK**.

### Personalização de esquemas de energia

1. Selecione **Iniciar > Painel de controle > Desempenho e manutenção > Opções de energia**.
2. Selecione um esquema de energia na lista **Esquemas de energia**.
3. Modifique as opções **Conectado** e **Usando baterias**, conforme necessário.
4. Clique em **OK**.

# Configuração de proteção por senha ao sair do modo de espera

Para configurar o computador de forma a exigir uma senha ao sair do modo de espera, siga estas etapas:

1. Clique com o botão direito no ícone **Medidor de Energia** na área de notificação e, em seguida, clique em **Ajustar as propriedades de energia**.
2. Clique na guia **Avançado**.
3. Marque a caixa de seleção **Solicitar senha quando o computador sair do modo de espera**.
4. Clique em **Aplicar**.

---

## 4 Utilização de alimentação por bateria

Quando uma bateria carregada está inserida no computador e este não está conectado a uma fonte de alimentação externa, o computador é executado com alimentação por bateria. Quando o computador está conectado a uma fonte de alimentação de CA externa, ele é executado com alimentação de CA.

Se o computador tiver uma bateria carregada e estiver sendo executado com alimentação de CA externa fornecida através do adaptador de CA, ele alterna para alimentação por bateria se o adaptador de CA for desconectado.



**NOTA:** O brilho da tela diminui automaticamente para economizar energia da bateria quando a alimentação de CA é desconectada. Para aumentar o brilho da tela, use a tecla de acesso **fn +f10** ou reconecte o adaptador de CA.

---

A bateria pode permanecer dentro do computador ou ser guardada em um local separado, dependendo de como se trabalha. Manter a bateria no computador sempre que o computador for conectado à alimentação de CA externa carrega a bateria além de proteger seu trabalho caso falte energia. Entretanto, uma bateria no computador se descarrega lentamente mesmo este estiver desligado e não conectado à alimentação externa.



**AVISO!** Para evitar problemas em potencial de segurança, só devem ser utilizadas as baterias fornecidas com o computador, baterias de substituição fornecidas pela HP, ou baterias adquiridas da HP.

---

A vida de uma bateria varia e depende da configuração do gerenciamento de energia, dos programas executando no computador, do brilho da tela, dos dispositivos externos conectados e de outros fatores.



## Exibição da carga remanescente da bateria

Para exibir a carga restante na bateria, siga estas etapas:

- ▲ Clique duas vezes no ícone **Medidor de Energia** na área de notificação, na extremidade direita da barra de tarefas.

– ou –


Selecione **Iniciar > Painel de controle > Desempenho e manutenção > Opções de energia > guia Medidor de Energia**.

A maioria dos indicadores de carga informa o status da bateria tanto em percentual quanto em número de minutos de carga restante:

- O percentual indica a quantidade aproximada de carga restante na bateria.
- O tempo indica o tempo de funcionamento aproximado restante na bateria, *se a bateria continuar a fornecer a alimentação no nível atual*. Por exemplo, o tempo restante diminuirá quando um DVD estiver sendo reproduzido e aumentará quando o DVD parar.

Quando uma bateria está sendo carregada, um ícone de raio pode aparecer sobreposto ao ícone da bateria na tela Medidor de Energia.

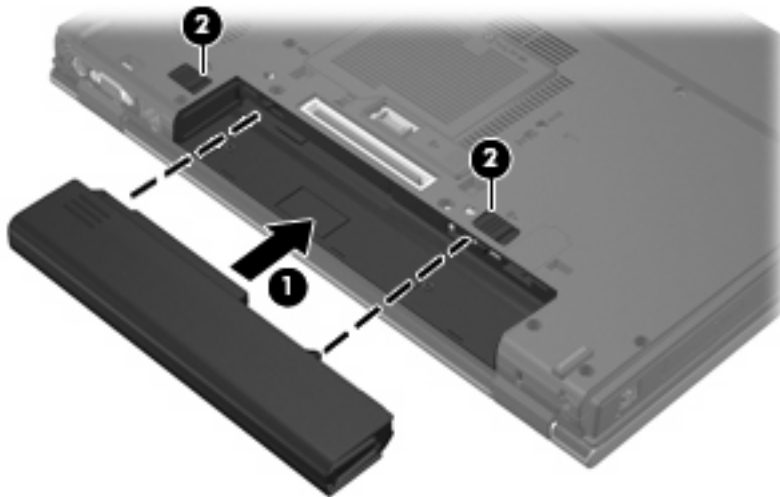
## Inserção ou remoção da bateria

 **CUIDADO:** Remover uma bateria que é a única fonte de alimentação pode causar perda de informações. Para evitar a perda de informações, salve seu trabalho e inicie a hibernação ou desligue o computador através do Windows antes de remover a bateria.

Para inserir a bateria:

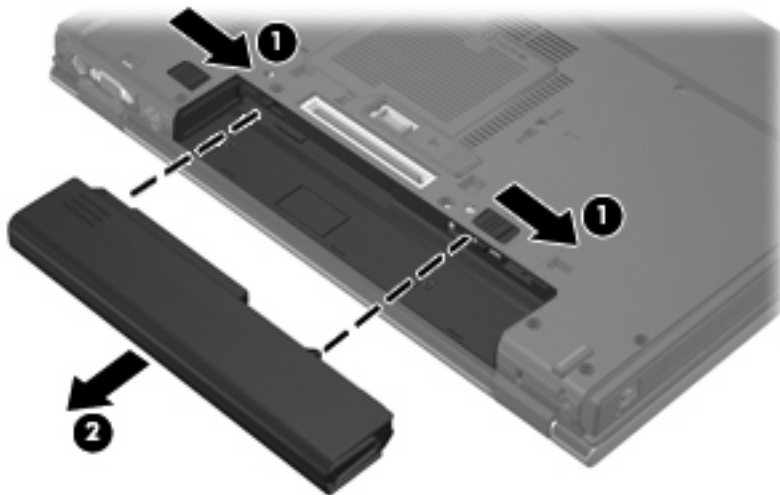
1. Vire o computador de cabeça para baixo sobre uma superfície plana.
2. Insira a bateria no compartimento de bateria (1) até que se encaixe.

As travas de liberação da bateria (2) prendem automaticamente a bateria no lugar.



Para remover a bateria:

1. Vire o computador de cabeça para baixo sobre uma superfície plana.
2. Deslize as travas de liberação da bateria (1) para soltar a bateria.
3. Remova a bateria do computador (2).



# Carregamento de uma bateria



**AVISO!** Não carregue a bateria do computador ao estar a bordo de avião.

---

A bateria é carregada sempre que o computador é conectado à alimentação externa através de um adaptador de CA, um dispositivo de acoplamento opcional, um adaptador de alimentação opcional ou um produto de expansão opcional.

A bateria pode ser carregada com o computador desligado ou em uso, mas carregará mais rápido se o computador estiver desligado.

O carregamento pode demorar mais se a bateria for nova, não tiver sido usada durante duas semanas ou mais, ou estiver muito mais quente ou fria do que a temperatura ambiente.

Para prolongar a vida útil da bateria e otimizar a precisão dos indicadores de carga da bateria siga estas recomendações:

- Ao carregar uma bateria nova, carregue-a completamente antes de ligar o computador.
- Carregue a bateria até que a luz da bateria se apague.



**NOTA:** Se o computador estiver ligado enquanto a bateria está sendo carregada, o indicador do estado da bateria na área de notificação poderá mostrar 100 por cento de carga antes que fique totalmente carregada.

---

- Antes de carregar a bateria deixe que descarregue até menos de 5 por cento da carga completa utilizando normalmente o computador.
- Se a bateria não tiver sido utilizada por um mês ou mais, calibre-a em vez de simplesmente carregá-la.

A luz da bateria exibe o status da carga:

- **Acesa:** A bateria está sendo carregada.
- **Piscando:** A bateria atingiu um nível de bateria fraca ou um nível crítico de bateria e não está carregando.
- **Apagada:** A bateria está totalmente carregada, em uso, ou não está instalada.

## Gerenciamento de bateria fraca

As informações nesta seção descrevem os alertas e respostas do sistema definidos de fábrica. Alguns alertas de bateria fraca e respostas do sistema podem ser alterados em Opções de energia do Painel de controle do Windows. As preferências definidas em Opções de energia não afetam as luzes.

### Identificação de bateria fraca

Quando uma bateria que é a única fonte de alimentação disponível do computador atinge uma condição de bateria fraca, a luz da bateria pisca.

Se um nível de bateria fraca não for solucionado, a bateria do computador entra em um nível crítico de bateria fraca e a luz da bateria começa a piscar mais rapidamente.

O computador faz o seguinte caso o nível da bateria torne-se crítico:

- Se a hibernação estiver ativada e o computador estiver ligado ou no modo de espera, ele inicia a hibernação.
- Se a hibernação for desativada e o computador estiver ligado ou no modo de espera, ele ficará brevemente no modo de espera e, em seguida, será desligado, perdendo qualquer informação que não tiver sido salva.

## Como resolver uma situação de bateria fraca



**CUIDADO:** Para reduzir o risco de perda de informações quando o computador atingir um nível crítico de bateria fraca e a hibernação tiver sido iniciada, não restaure a alimentação até que as luzes de alimentação se apaguem.

### Para solucionar uma condição de bateria fraca quando houver fonte externa de alimentação disponível

- ▲ Conecte um dos seguintes dispositivos:
  - Adaptador de CA
  - Dispositivo de acoplamento opcional ou produto de expansão opcional
  - Adaptador de fonte de alimentação opcional

### Para solucionar uma condição de bateria fraca quando houver uma bateria carregada disponível

1. Desligue o computador ou inicie a Hibernação.
2. Remova a bateria descarregada e insira uma bateria carregada.
3. Ligue o computador.

### Para solucionar uma condição de bateria fraca quando não houver uma fonte de alimentação disponível

- ▲ Inicie a Hibernação.  
– ou –  
Salve o trabalho e desligue o computador.

### Para solucionar uma condição de bateria fraca quando o computador não puder sair do estado de Hibernação

Quando não houver energia suficiente para sair do estado de Hibernação, faça o seguinte:

1. Insira uma bateria carregada ou conecte o computador à alimentação externa.
2. Saia da hibernação pressionando o botão Liga/Desliga.

# Calibração de uma bateria

Calibre a bateria nas seguintes condições:

- Quando os indicadores de carga da bateria parecerem imprecisos.
- Quando for observada uma alteração significativa no tempo de funcionamento da bateria.

Mesmo se uma bateria for muito utilizada, não deveria ser necessário calibrá-la mais de uma vez por mês. Também não é necessário calibrar uma bateria nova.

## Etapa 1: Carregue a bateria totalmente



**AVISO!** Não carregue a bateria do computador ao estar a bordo de avião.



**NOTA:** A bateria pode ser carregada com o computador desligado ou em uso, mas carregará mais rápido se o computador estiver desligado.

Para carregar a bateria completamente:

1. Insira a bateria no computador.
2. Conecte o computador a um adaptador de CA, a um adaptador de alimentação opcional, a um produto de expansão opcional ou a um dispositivo de acoplamento opcional e, em seguida, conecte o adaptador ou dispositivo à alimentação externa.

A luz da bateria no computador se acende.

3. Deixe o computador conectado à alimentação externa até que a bateria esteja completamente carregada.

A luz da bateria no computador se apaga.

## Etapa 2: Desative a hibernação e o modo de espera

Para desativar a hibernação e o modo de espera, siga estas etapas:

1. Clique com o botão direito no ícone **Medidor de Energia** na área de notificação (à direita na barra de tarefas) e, em seguida, clique em **Ajustar as propriedades de energia**.

– ou –

Selecione **Iniciar > Painel de controle > Desempenho e manutenção > Opções de energia**.

2. Anote as 4 configurações nas colunas **Usando baterias** e **Conectado** para que seja possível redefini-las após a calibração.
3. Defina as 4 opções para **Nunca**.
4. Clique em **OK**.

### Etapa 3: Descarregue a bateria

O computador deve permanecer ligado enquanto a bateria está sendo descarregada. A bateria pode ser descarregada estando o computador em uso ou não, mas descarregará mais rápido quando o computador estiver em uso.

- Se planeja deixar o computador sem supervisão durante o descarregamento, salve suas informações antes de iniciar o procedimento de descarregamento.
- Se o computador for utilizado ocasionalmente durante o procedimento de descarregamento e houver tempos limite para economia de energia definidos, o sistema terá o seguinte desempenho durante o processo de descarregamento:
  - O monitor não será desligado automaticamente.
  - A velocidade da unidade de disco rígido não diminuirá automaticamente enquanto o computador estiver ocioso.
  - A hibernação iniciada pelo sistema não ocorrerá.

Para descarregar uma bateria:

1. Desconecte o computador da fonte de alimentação externa, mas *não* o desligue.
2. Opere o computador pela bateria até que esta fique descarregada. A luz da bateria começa a piscar quando esta descarrega até uma condição de bateria fraca. Quando a bateria estiver totalmente descarregada, a luz da bateria se apaga e o computador é desligado.

## Etapa 4: Recarregue a bateria totalmente

Para recarregar a bateria:

1. Conecte o computador à alimentação externa e mantenha a conexão até que a bateria esteja totalmente recarregada. Quando a bateria é recarregada, a luz da bateria no computador se apaga.

É possível utilizar o computador enquanto a bateria está sendo recarregada, mas ela carregará mais rápido se o computador ficar desligado.

2. Se o computador estiver desligado, ligue-o quando a bateria estiver totalmente carregada e a luz da bateria estiver apagada.

## Etapa 5: Reative a hibernação e o modo de espera



**CUIDADO:** A não reativação da função de hibernação após a calibração pode resultar em total descarga da bateria e perda de informações se o computador atingir um nível de bateria crítico.

Para reativar a hibernação e o modo de espera, siga estas etapas:

1. Selecione **Iniciar > Painel de controle > Desempenho e manutenção > Opções de energia**.
2. Insira novamente as configurações anotadas nos itens das colunas **Conectado** e **Usando baterias**.
3. Clique em **OK**.



## Economia de energia da bateria

- Selecione a configuração pouco uso de energia nas Opções de energia do Painel de controle do Windows.
- Desative conexões sem fio e de rede local (LAN) e feche aplicativos de modem quando não estiverem sendo usados.
- Desconecte os dispositivos externos não conectados a uma fonte de alimentação externa que não estejam sendo utilizados.
- Pare ou remova qualquer cartão de mídia externo opcional que não estiver sendo utilizado.
- Utilize as teclas de acesso **fn+f9** e **fn+f10** para ajustar o brilho da tela conforme necessário.
- Se for interromper seu trabalho, inicie o modo de espera ou a hibernação, ou desligue o computador.

## Armazenamento da bateria

---



**CUIDADO:** Para evitar danos à bateria, não a exponha a altas temperaturas durante longos períodos de tempo.

---

Se o computador não for utilizado ou for permanecer desconectado da alimentação externa durante mais de duas semanas, retire a bateria e guarde-a separadamente.

Para prolongar a carga de uma bateria guardada, coloque-a em um local seco e refrigerado.

Calibre as baterias guardadas por um mês ou mais antes de utilizá-las.

## Descarte de uma bateria usada

---



**AVISO!** Para reduzir o risco de incêndios ou queimaduras, não desmonte, bata ou perfure a bateria; não provoque curto-circuito nos contatos externos da bateria nem a descarte em fogo ou água. Não exponha uma bateria a temperaturas acima de 60°C (140°F). Substitua a bateria somente por uma unidade aprovada para este computador.

---

Para obter informações sobre o descarte de baterias, consulte *Avisos regulamentares, de segurança, e ambientais*.

---

## 5 Utilização de fonte de alimentação de CA externa

A fonte de alimentação de CA externa é fornecida por um dos seguintes dispositivos:



---

**AVISO!** Para reduzir os riscos de segurança em potencial deve-se usar somente o adaptador de CA fornecido com o computador, um adaptador de CA substituto fornecido pela HP, ou um adaptador de CA compatível adquirido da HP.

---

- Adaptador de CA fornecido com o computador
- Dispositivo de acoplamento opcional ou produto de expansão opcional
- Adaptador de fonte de alimentação opcional

Conecte o computador a uma fonte de alimentação de CA externa em qualquer uma das seguintes circunstâncias:

- Ao carregar ou calibrar uma bateria



---

**AVISO!** Não carregue a bateria do computador ao estar a bordo de avião.

---

- Ao instalar ou modificar o software do sistema
- Ao gravar dados em um CD ou DVD

Ao conectar o computador a uma fonte de alimentação de CA externa, ocorrem os seguintes eventos:

- A bateria começa a carregar.
- Se o computador estiver ligado, o ícone do medidor da bateria na área de notificação muda de aparência.

Ao desconectar a fonte de alimentação de CA externa, ocorrem os seguintes eventos:

- O computador passa a usar a alimentação da bateria.
- O brilho da tela diminui automaticamente para economizar energia da bateria. Para aumentar o brilho da tela pressione a tecla **fn+f10** ou reconecte o adaptador de CA.

## Conexão do adaptador de CA



**AVISO!** Para reduzir o risco de choque elétrico e danos ao equipamento:

Conecte o cabo de alimentação a uma tomada de CA cujo acesso seja sempre fácil.

Desconecte o computador da alimentação retirando o cabo de alimentação da tomada de CA (e não o cabo de alimentação do lado do computador).

Se o cabo de alimentação tiver um conector de 3 pinos, conecte-o em uma tomada de 3 pinos com terra (aterrada). Não desative o pino de aterramento do cabo de alimentação, por exemplo, conectando um adaptador de 2 pinos. O pino de aterramento é um importante recurso de segurança.

Para conectar o computador à fonte de alimentação de CA externa:

1. Conecte o adaptador de CA no conector de alimentação **(1)** do computador.
2. Conecte o cabo de alimentação no adaptador de CA **(2)**.
3. Conecte a outra extremidade do cabo de alimentação numa tomada de CA **(3)**.



---

# Índice

- A**
  - Adaptador de CA, conexão 23
  - alimentação
    - conexão 23
    - economia 19
    - localização de luzes e controles 1
  - armazenamento da bateria 20
- B**
  - bateria
    - armazenamento 20
    - calibração 16
    - carregamento 13, 16
    - descarte 21
    - economia de energia 19
    - inserção 12
    - níveis de bateria fraca 14
    - recarregamento 18
    - remoção 12
  - botão, Liga/Desliga 1
  - botão Liga/Desliga, identificação 1
- C**
  - calibração de bateria 16
  - carregamento de baterias 13, 16
  - conexão à fonte de alimentação externa 23
- D**
  - desligamento 3
  - desligamento do computador 3
- E**
  - economia, energia 19
  - energia da bateria 10
- H**
  - Hibernação
    - iniciada ao ocorrer um nível crítico de bateria fraca 14
    - inicialização 6
    - saída 6
- I**
  - interruptor da tela, identificação 1
- L**
  - luz da bateria 2, 13, 14
  - luz de alimentação, identificação 2
  - luzes
    - alimentação 2
    - bateria 2
- M**
  - mídia de gravação 5
  - mídia de leitura 5
  - mídia de unidade 5
  - modo de espera
    - início 5
    - saída 5
- N**
  - nível crítico de bateria fraca 14
  - nível de bateria fraca 14
- S**
  - sistema não responde 3
  - sistema operacional 3
- T**
  - tecla fn+f3, identificação 2
  - temperatura 20
  - temperatura da bateria 20
  - trava de liberação da bateria 12
- V**
  - viagem com o computador 20

