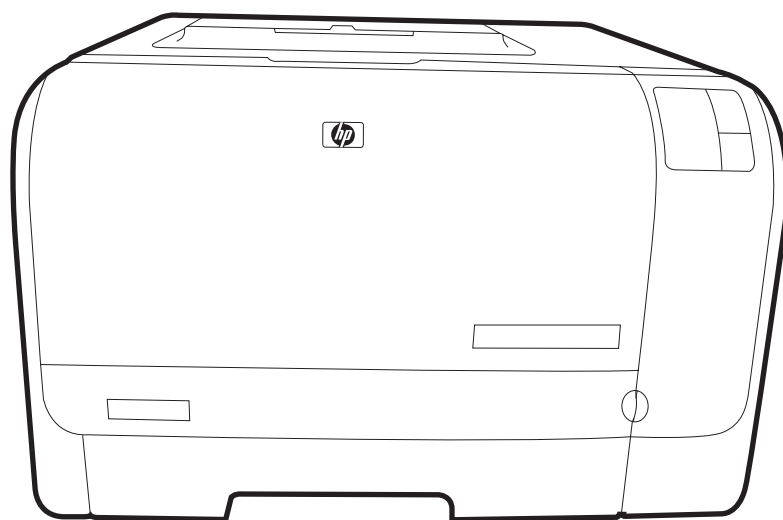


HP Color LaserJet CP1210 seeria printer

Kasutusjuhend



HP Color LaserJet CP1210 seeria printer

Kasutusjuhend



Autoriõigus ja litsents

© 2007 Copyright Hewlett-Packard Development Company, L.P.

Paljundamine, kohandamine või tõlkimine on ilma eelneva kirjaliku loata keelatud, välja arvatud autoriõiguse seadustes lubatud juhtudel.

Siin sisalduvat teavet võib ette teatamata muuta.

Ainsad HP toodetele ja teenustele kehtivad garantiid on esitatud nende toodete ja teenustega kaasasolevates garantiikirjades. Mitte midagi siin ei tohiks tõlgendada lisagarantiina. HP ei vastuta siin esineda võivate tehniliste või toimetuslike vigade või puuduste eest.

Osa number: CC376-90910

Edition 1, 10/2007

Kaubamärkide nimetused

Adobe®, AdobePhotoShop®, ja PostScript® on Adobe Systems Incorporatedi kaubamärgid.

ENERGY STAR® ja ENERGY STAR logo® on Ameerika Ühendriikide Keskkonnakaitseagentuuri USA-s registreeritud kaubamärgid.

Corel® on Corel Corporationi või Corel Corporation Limitedi registreeritud kaubamärk.

Microsoft®, Windows®, ja Windows®XP on USA-s registreeritud Microsoft Corporationi kaubamärgid.

Windows Vista™ on kas registreeritud kaubamärk või Microsoft Corporationi kaubamärk Ameerika Ühendriikides ja/või muudes riikides.

Sisukord

1 Põhiandmed

Toote funktsioonid	2
Ringvaade	3
Eestvaade	3
Tagant- ja külgvaade	3
Juhtpaneeli ringvaade	4
USB-ühendus	4
Mudeli ja seerianumbrid	5

2 Tarkvara

Toetatavad opsüsteemid	8
Printeridraiver	9
Prindiseadete prioriteet	10
Avage printeridraiver ja muutke prindiseadeid	11
Eemaldage toote tarkvara	12
Utiliidid	13
HP Color LaserJet CP1210 seeria printeri tööriistakastarkvara	13
Olekuteadete tarkvara	13

3 Paber- ja prindikandja

Paberi ja prindikandjate kasutamine	16
Toetatud paberi- ja muude prindikandjate formaadid	17
Toetatud paberitüübid ja salve maht	19
Eripaberi või prindikandjate kasutamise juhised	20
Paigaldage paber- ja prindikandja	21

4 Prinditoimingud

Kohandage printeridraiver sobituma kandja tüübi ja formaadiga	24
Printeridraiveri spikker	25
Prinditöö tühistamine	26
Looge ja kasutage Windowsi printimisotseteid	27
Brošüüride printimine	28
Prindikvaliteedi sätted	29
Erikandjatele väljaprint	30
Muutke dokumentide suurust	31
Printimissuuna määramine	32
Vesimärkide kasutamine	33
Printige mõlemale lehepoolele (käsitsi dupleks)	34

Printige Windowsis ühele paberilehele mitu lehekülge	35
--	----

5 värv

Hallake värvi	38
Printimine hallskaalas	38
Automaatne või käsitsi värvide reguleerimine	38
Käsitsi värvisuvandid	38
Värviteemad	39
Täiustatud värvikasutus	40
HP ImageREt 2400	40
Kandjate valik	40
Värvisuvandid	40
Standard punane-roheline-sinine (sRGB)	40
Värvide sobivus	41
KasutageHP Color LaserJet CP1210 seeria printeri tööriistakast Microsoft Office põhivärvide paleti printimiseks	41

6 Haldus ja hooldus

Teabelehtede väljaprint	44
KasutageHP Color LaserJet CP1210 seeria printeri tööriistakast tarkvara	45
Vt HP Color LaserJet CP1210 seeria printeri tööriistakast	45
Status (olek)	45
Event log (sündmuste logi)	46
Help (spikker)	46
Device Settings (seadme sätted)	46
Paper Handling (paberikäsitsus)	47
Prindikvaliteet	47
Optiline tihedus	48
Prindirežiimid	48
Paberitüübid	48
Süsteemi seadistus	48
Set up Status Alerts (olekuteadete seadistamine)	49
Service (hooldus)	49
Ostke tarvikuid	49
Muud lingid	49
Tarvikute haldamine	50
Prindikasseti houstamine	50
HP seisukoht mitte-HP toodetud printerikassettide suhtes	50
HP pettuste vihjeliin ja veebisait	50
Eira kassett väljas sätet	50
Prindikassettide vahetamine	52
Toote puhastamine	55

7 Probleemilahendus

Põhiline tõrkeotsingu kontroll-loend	58
Asjaolud, mis mõjutavad toote tööd	58
Oleku märgutuled	59
Olekuteated	63
Ummistused	67

Ummistusjärgne taastamine	67
Ummistuste levinumad põhjused	67
Ummistuste kõrvaldamine	68
Ummistus salv 1	68
Ummistus kuumuti piirkonnas	69
Ummistus väljundsaves	70
Prindikvaliteedi probleemid	72
Prindikvaliteedi parandamine	72
Määratlege ja parandage prindidefektid.	72
Prindikvaliteedi kontrollnimistu	72
Üldised prindikvaliteedi küsimused	73
Värvidokumentidega seotud küsimuste lahendamine	77
Kasutage HP Color LaserJet CP1210 seeria printeri tööriistakast prindikvaliteedi probleemide tõrkeotsingul.	78
Kalibreerige toode	79
Jõudlusprobleemid	80
Toote tarkvaraprobleemid	81

Lisa A Tarvikute ja lisaseadete tellimine

Varuosade, lisaseadmete ja tarvikute tellimine	84
Otse HP-lt tellimine	84
Teeninduse või toe pakujate kaudu tellimine	84
Tellige otse HP Color LaserJet CP1210 seeria printeri tööriistakast tarkvara kaudu	84
Osade numbrid:	85

Lisa B Hooldus- ja tugiteenused

Hewlett-Packardi piiratud garantiiavaldus	88
Prindikasseti piiratud garantiid puudutav nõue	89
HP klienditeenindus	90
Onlain-teenused	90
Telefonitugi	90
Tarkvara utiliidid, draiverid ja elektrooniline info	90
HP lisaseadmete ja varuosade tellimisteenindus	90
HP teenindusinfo	90
HP teeninduslepingud	90
HP Color LaserJet CP1210 seeria printeri tööriistakast	90
HP hoolduslepingud	92
HP Care Pack™ teenused ja teenuslepingud	92
Laiendatud garantii	92
Toote uuesti pakkimine	93
Teenindusinfo ankeet	94

Lisa C Tehnilised andmed

Füüsilised andmed	96
Töökeskkonna nõuded	97
Elektrilised andmed	98
Elektritarbe tehnilised andmed	99
Müra tekitamine	100
Paberi ja muude kandjate tehnilised andmed	101

Viltuoleku tehnilised andmed	102
------------------------------------	-----

Lisa D Normatiivne teave

FCC määrused	104
Keskkonnasõbralike toodete programm	105
Keskkonnakaitse	105
Osooni tekitamine	105
Tarbitav energia	105
Paberi kasutamine	105
Plastosad	105
HP LaserJeti prinditarvikud	105
Tagastus- ja käitlusjuhised	106
Ameerika Ühendriigid ja Puerto Rico	106
Mitme kasseti tagastamine (kaks kuni kaheksa kassetti)	106
Ühe kasseti tagastamine	106
Transport	106
Tagastamine väljaspool USA-d	106
Paber	106
Materjalipiirangud	106
Tarbetuks muutunud seadmete utiliseerimine kasutajate eramajapidamistes Euroopa Liidus	107
Materjalide ohutuskaardid (MSDS)	107
Lisateave	107
Vastavusdeklaratsioon	108
Ohutusnõuded	109
Lasери ohutus	109
Kanada DOC-määrused	109
VCCI-ohutusnõue (Jaapan)	109
Voolujuhtme ohutusnõue (Jaapan)	109
EMI-ohutusnõue (Korea)	109
Laseri ohutusnõue Soome jaoks	109
Koostisosade tabel (Hiina)	110

Tähestikuline register	113
-------------------------------------	------------

1 Põhiandmed

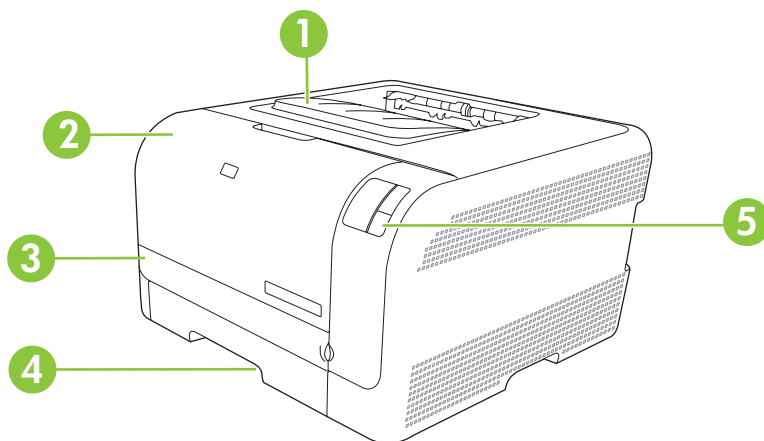
- [Toote funktsioonid](#)
- [Ringvaade](#)

Toote funktsioonid

Printimine	<ul style="list-style-type: none">● Prindib lehekülgi formaadis Letter ja formaadis A4 kiirusega kuni 8 lehekülge minutis (ppm) värviliselt ja 12 ppm mustvalgena.● Prindib 600 punkti tolli kohta (dpi).● Hõlmab reguleeritavad seaded prindikvaliteedi optimeerimiseks● Prindikassetid kasutavad HP ColorSphere toonerit. Lisateavet selle kohta, mitu lehekülge kassetid on võimelised printima, vt www.hp.com/go/pageyield. Tegelik printitavate lehekülgede arv sõltub kasutamise iseloomust.
Mälu	<ul style="list-style-type: none">● Hõlmab 16-megabaiti (MB) muutmälu (RAM)
Toetatavad opsüsteemid	<ul style="list-style-type: none">● Windows 2000● Windows XP Home/Professional● Windows Server 2003 (ainult 32-bitine)● Windows Vista
Paberi käsitlemine	<ul style="list-style-type: none">● Salv 1 mahutab kuni 150 prindikandja lehte või 10 ümbrikut● Väljastussalv mahutab kuni 125 prindikandja lehte
Printeridraiveri funktsioonid	<ul style="list-style-type: none">● ImageREt 2400 annab 2400 punkti tolli kohta (dpi) prindikvaliteedi dokumentide ja jooniste kiirel, kõrgkvaliteetsel printimisel
Liidesühendused	<ul style="list-style-type: none">● Hõlmab Kiire USB 2.0 pordi
Keskkonnanfunktsioonid	<ul style="list-style-type: none">● Käesoleva toote ENERGY STAR® kvalifikatsiooni oleku määramiseks vt toote teabelehte või spetsifikatsioonilehte.
Ökonoomne väljaprint	<ul style="list-style-type: none">● Annab N-up printimise (mitme lehekülje väljaprint ühele lehele).● Printeridraiver annab valikuvõimaluse mõlemale leheküljele käsitsi printimiseks.
Tarvikud	<ul style="list-style-type: none">● Kasutab raputamiskindla disainilahendusega prindikasseti
Ligipääsetavus	<ul style="list-style-type: none">● Võrgujuhend on ühildatav teksti ekraanilugejatega.● Prindikassette saab paigaldada ja eemaldada ühe käega.● Kõiki luuke ja kaasi saab avada ühe käega.

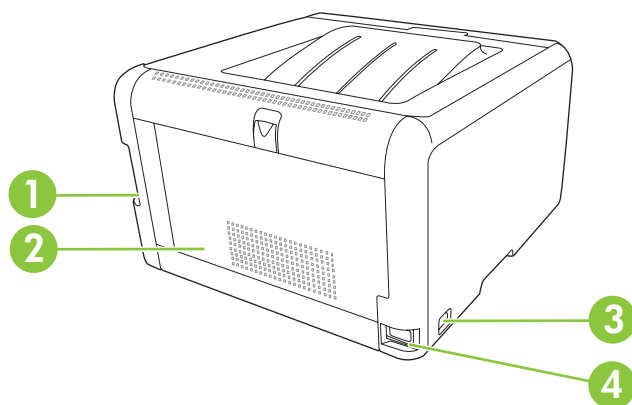
Ringvaade

Eestvaade



1	Väljastussalv (mahutab 125 tavapaperi lehte)
2	Esiluu (annab ligipääsu prindikassetidele)
3	Ummistuse pääsuluuk
4	Salv 1 (mahutab 150 standardpaperi lehte)
5	Juhtpaneel

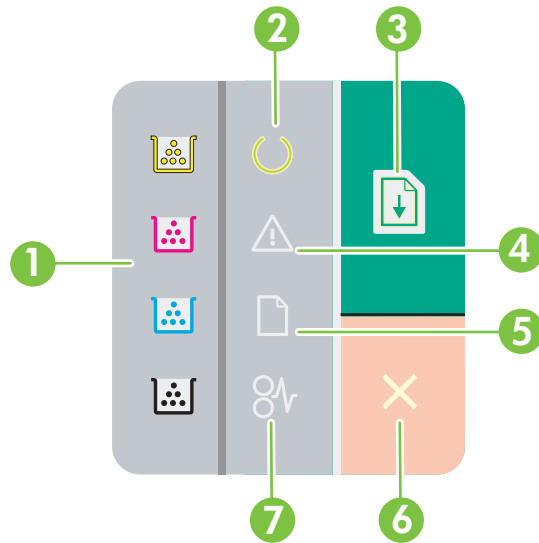
Tagant- ja külgvaade



1	Kiire USB 2.0 port
2	Tagaluuk (ummistuspeäsu jaoks)
3	Toitelüüti
4	Toitepistik

Juhtpaneeli ringvaade

Toote juhtpaneelil on järgmised tuled ja nupud:



1	Toonerituled: näitab, et prindikasset vajab asendamist. Kui prindikasset on tootest väljas, vilgub vastav tuli.
2	Valmisolekutuli: annab märku, et toode on printimiseks valmis.
3	Taasalustamisnupp ja -tuli: näitab töö katkestamist. Vajutage seda nuppu praeguse töö printimise jätkamiseks.
4	Tähelepanutuli: näitab luugi avatust või muid vigu.
5	Paberi otsalõppemise tuli: näitab, et paber on tootest otsa saanud.
6	Tühistamisnupp: prinditava töö tühistamiseks vajutage nuppu Cancel (tühista) .
7	Ummistustuli: näitab tootes olevat ummistust.



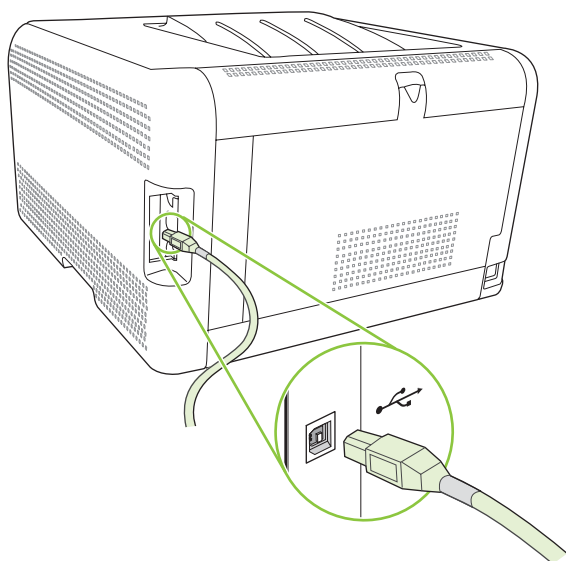
MÄRKUS. Vt [Oleku märgutuled lk 59](#) märgutulede kirjeldusi.

USB-ühendus



MÄRKUS. Ärge ühendage USB-kaablit enne tarkvara installimist. Installimisprogramm annab teada, millal on aeg ühendada USB-kaabel.

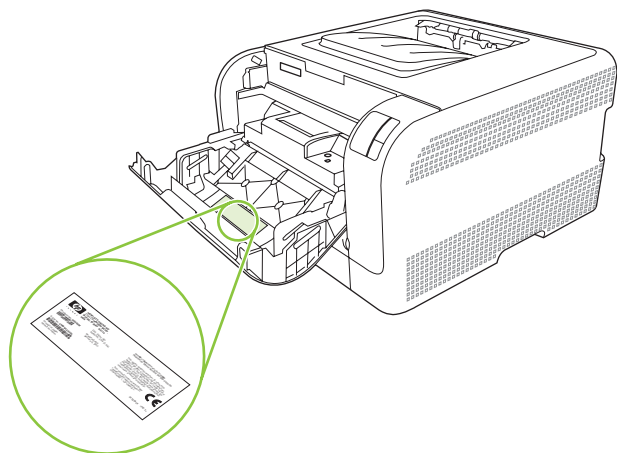
See toode toetab USB 2.0 ühendust. Printimiseks tuleb kasutada A-B-tüüpi USB-kaablit.



Mudeli ja seerianumbrid

Mudeli number ja seerianumber on kirjas identifitseerimismärgisel, mis paikneb esiukse siseküljel.

Märgis sisaldab teavet päritoluriigi/-piirkonna ja versiooni taseme, tootmiskuupäeva, tootmiskoodi ja toote tootmisnumbri kohta. Märgis sisaldab ka võimsusklassi puudutavat ja normatiivset teavet.



2 Tarkvara

- [Toetatavad opsüsteemid](#)
- [Printeridraiver](#)
- [Prindiseadete prioriteet](#)
- [Avage printeridraiver ja muutke prindiseadeid](#)
- [Eemaldage toote tarkvara](#)
- [Utiliidid](#)

Toetatavad opsüsteemid

Käesolev toode toetab järgmisi opsüsteeme:

- Windows 2000
- Windows XP Home/Professional
- Windows Server 2003 (ainult 32-bitine)
- Windows Vista

Printeridraiver

Tootega kaasneb Windowsi tarkvara, mis võimaldab arvutil tootega ühenduse luua. Seda tarkvara nimetatakse printeridraiveriks. Printeridraiverid annavad ligipääsu sellistele tootefunktsioonidele nagu väljaprint kohandatud formaadis paberile, dokumentide formaadi muutmise ja vesimärkide sisestamine.



MÄRKUS. Kõige uuemad draiverid on saadaval www.hp.com/support/ljcp1210series. Sõltuvalt Windowsil põhinevate arvutite konfiguratsioonist kontrollib tootetarkvara installimisprogramm automaatselt arvuti ligipääsu Internetile uusimate draiverite hankimiseks.

Prindiseadete prioriteet

Prindiseadete muutused prioriteeritakse sõltuvalt muutuste tegemise kohast:



MÄRKUS. Käskude ja dialoogibokside nimed võivad varieeruda sõltuvalt tarkvaraprogrammist.

- **Dialoogiboks Page Setup (Lehekülje häälestus):** selle dialoogiboksi avamiseks klõpsake **Page Setup (Lehekülje häälestus)** või analoogilist käsku töötava programmi menüüs **File (fail)**. Siin muudetud seaded alistavad mujal muudetud seaded.
- **Dialoogiboks Print (prindi):** klõpsake dialoogiboksi avamiseks **Print, Print Setup** või sarnast käsku selle programmi **File**-menüüs, kus töötate. Dialoogiboksis **Print** muudetud seadetele on madalam prioriteet ja need *ei* alista dialoogiboksis **Page Setup (Lehekülje häälestus)** tehtud muutusi.
- **Dialoogiboks Printer Properties (printeritribuudid):** printeridraiveri avamiseks klõpsake **Properties (atribuudid)** dialoogiboksis **Print**. Dialoogiboksis **Printer Properties (printer atribuudid)** muudetud seaded ei alista prinditarkvara seadeid mujal.
- **Printeridraiveri vaikeseaded:** printeridraiveri vaikeseaded määravad kõigis prinditöös kasutatavad seaded, *kui just* seadeid ei ole muudetud dialoogiboksidest **Page Setup (Lehekülje häälestus), Print** või **Printer Properties (printeri atribuudid)**.

Avage printeridraiver ja muutke prindiseadeid

Operatsiooni-süsteem	Kõikide printimistööde seadete muutmiseks kuni tarkvaraprogrammi sulgemiseni	Kõikide printimistööde vaikeseadete muutmiseks	Seadme konfiguratsioonisätete muutmiseks
Windows 2000, XP, Server 2003 ja Vista	<ol style="list-style-type: none">1. Tarkvaraprogrammi File (fail) menüül klõpsake Print (prindi) peale.2. Valige draiver ja klõpsake siis Properties (atribuutide) või Preferences (eelistuste) peale. <p>Etapid võivad erineda; see on kõige tavalisem protseduur.</p>	<ol style="list-style-type: none">1. Klõpsake Start, klõpsake Settings (seaded) ja siis Printers (printerid) (Windows 2000) või Printers and Faxes (printerid ja faksid) (Windows XP Professional ja Server 2003) või Printers and Other Hardware Devices (printerid ja muud riistvaraseadmed) (Windows XP Home). <p>Windows Vistas klõpsake Start, klõpsake Control Panel (juhtpaneel) ja siis Printer.</p> <ol style="list-style-type: none">2. Paremklopsake draiveri ikoonile ja valige siis Printing Preferences (printimiseelistused).	<ol style="list-style-type: none">1. Klõpsake Start, klõpsake Settings (seaded) ja siis Printers (printerid) (Windows 2000) või Printers and Faxes (printerid ja faksid) (Windows XP Professional ja Server 2003) või Printers and Other Hardware Devices (printerid ja muud riistvaraseadmed) (Windows XP Home). <p>Windows Vistas klõpsake Start, klõpsake Control Panel (juhtpaneel) ja siis Printer.</p> <ol style="list-style-type: none">2. Paremklopsake draiveri ikoonile ja valige siis Properties (atribuudid).3. Klõpsake sakkki Configure (Konfigureeri).

Eemaldage toote tarkvara

1. Klõpsake **Start** ja seejärel klõpsake **All Programs (kõik programmid)**.
2. Klõpsake **HP** ja seejärel klõpsake **HP Color LaserJet CP1210 seeria**.
3. Klõpsake **Uninstall (Desinstalli)** ja seejärel järgige ekraanil olevaid juhiseid tarkvara eemaldamiseks.

Utiliidid

HP Color LaserJet CP1210 seeria printeri tööriistakasttarkvara

HP Color LaserJet CP1210 seeria printeri tööriistakast on tarkvaraprogramm, mida saate kasutada järgmisteks ülesanneteks:

- kontrollida toote olekut;
- konfigureerida toote sätteid;
- konfigureerida sõnumite hüpikhoiatusi;
- vaadata tõrkeotsinguteavet;
- lugeda elektroonilist dokumentatsiooni.

Olekuteadete tarkvara

Olekuteadete tarkvara edastab teavet toote praeguse oleku kohta.

Tarkvara edastab ka hüpikteateid teatavate asjaolude ilmnmisel, näiteks kui salv on tühi või tootega on mingi probleem. Hoiatuses sisaldub ka teave probleemi lahenduse kohta.

3 Paber- ja prindikandja

- [Paberi ja prindikandjate kasutamine](#)
- [Toetatud paberi- ja muude prindikandjate formaadid](#)
- [Toetatud paberitüübid ja salve maht](#)
- [Eripaberi või prindikandjate kasutamise juhised](#)
- [Paigaldage paber- ja prindikandja](#)

Paberi ja prindikandjate kasutamine

Käesoleva tootega võib kasutada mitmesugust paberit ja muid prindikandjaid, mis vastavad selle kasutusjuhendi nõuetele. Kui paber või prindikandja ei vasta toodud nõuetele, võib see põhjustada järgmisi probleeme:

- Kehv prindikvaliteet
- Sagedased ummistused
- Toote enneaegne kulumine, remondi vajamine

Parimate tulemuste saamiseks kasutage ainult HP kaubamärgiga laserprinteritele mõeldud või mitmeotstarbelist paberit ja prindikandjaid. Ärge kasutage tindiprinterite jaoks mõeldud paberit või prindikandjat. Hewlett-Packard Company ei soovita kasutada muu kaubamärgiga tooteid, sest HP ei saa tagada nende kvaliteeti.

Võimalik, et paber vastab kõigile selles juhendis toodud nõuetele, kuid prindikvaliteet pole siiski rahuldav. Põhjuseks võib olla vale käsitsemine, sobimatu temperatuur ja/või niiskus, samuti muud asjaolud, mida Hewlett-Packard ei saa kontrollida.



HOIATUS. Hewlett-Packardi spetsifikatsioonile mittevastava paberi või prindikandja kasutamine võib põhjustada printeri rikke, mille tõttu printerit tuleb remontida. Sellist remonti ei tehta Hewlett-Packardi garantiitingimuste ega hoolduslepingute korras.

Toetatud paberi- ja muude prindikandjate formaadid

Selles printeris saab kasutada eri suuruses pabereid ning mitmesuguseid muid kandjaid.



MÄRKUS. Parima prinditulemuse saamiseks valige enne printimist printeridraiveris sobiv paberiformaat ja -tüüp.

Tabel 3-1 Toetatud paberi ja prindikandjate formaadid

Formaat	Mõõtmed	Salv 1
Letter	216x279 mm	✓
Legal	216x356 mm	✓
A4	210x297 mm	✓
Executive	184x267 mm	✓
A3	297x420 mm	
A5	148x210 mm	✓
A6	105x148 mm	✓
B4 (JIS)	257x364 mm	✓
B5 (JIS)	182x257 mm	✓
B5 (ISO)	176x250 mm	
B6 (ISO)	125x176 mm	
16k	197x273 mm	✓
8,5x13	216x330 mm	✓
4x6	107x152 mm	✓
5x8	127x203 mm	✓
10x15	100x150 mm	✓
Kohandatud	(76–216)x(127–356) mm	✓

Tabel 3-2 Toetatud ümbrikud ja postkaardid

Formaat	Mõõtmed	Salv 1
Ümbrik nr 10	105x241 mm	✓
Ümbrik DL	110x220 mm	✓
Ümbrik C5	162x229 mm	✓

Tabel 3-2 Toetatud ümbrikud ja postkaardid (järg)

Formaat	Mõõtmed	Salv 1
Ümbrik B5	176x250 mm	✓
Ümbrik Monarch	98x191 mm	✓
Postkaart	100x148 mm	✓
Topeltpostkaart	148x200 mm	✓

Toetatud paberitüübid ja salve maht

Kandja tüüp	Mõõtmed ¹	Kaal	Maht ²	Paberi suund
Paber, sealhulgas järgmised tüübid: <ul style="list-style-type: none"> tavaline kirjaplang värviline eeltrükitud eelaugustatud ümbertöödeldud 	Minimaalne: 76x127 mm (3x5 tolli) Maksimaalne: 216x356 mm (8,5x14 tolli)	60 kuni 90 g/m ² (16 kuni 24 naela)	Kuni 150 lehte 75 g/m ² (20 naela dokumendipaber)	Prinditav pool ülespoole, ülemine äär salve tagumises otsas
Paks paber	Sama mis paberil	Kuni 200 g/m ² (53 tolli)	Virna kõrgus kuni 15 mm (0,6 tolli)	Prinditav pool ülespoole, ülemine äär salve tagumises otsas
Kaane paber	Sama mis paberil	Kuni 200 g/m ² (53 tolli)	Virna kõrgus kuni 15 mm (0,6 tolli)	Prinditav pool ülespoole, ülemine äär salve tagumises otsas
Läikepaber	Sama mis paberil	Kuni 220 g/m ² (59 naela)	Virna kõrgus kuni 15 mm (0,6 tolli)	Prinditav pool ülespoole, ülemine äär salve tagumises otsas
Kiled	A4 või kiri	Paksus: 0,12 kuni 0,13 mm (4,7 kuni 5,1 mili)	Kuni 50 lehte	Prinditav pool ülespoole, ülemine äär salve tagumises otsas
Siidid ³	A4 või kiri	Paksus: kuni 0,23 mm (9 mili)	Kuni 50 lehte	Prinditav pool ülespoole, ülemine äär salve tagumises otsas
Ümbrikud	<ul style="list-style-type: none"> COM 10 Monarch DL C5 B5 	Kuni 90 g/m ² (24 naela)	Kuni 10 ümbrikku	Prinditav pool ülespoole, margipoolne äär salve tagumises otsas
Postkaardid või kartoteegikaardid	100x148 mm (3,9x5,8 tolli)		Kuni 50 lehte	Prinditav pool ülespoole, ülemine äär salve tagumises otsas

¹ See toode toetab laia valikut standard- ja kohandatud suuruses prindikandjaid. Kontrollige toetatud suurusi printeridraiverilt.

² Mahutavus võib erineda sõltuvalt kandja kaalust ja paksusest ning keskkonnatingimustest.

³ Siledus: 100 kuni 250 (Sheffield)

Eripaberi või prindikandjate kasutamise juhised

Käesolev toode toetab printimist muudele materjalidele. Rahuldavate prinditulemuste saamiseks järgige allolevaid juhiseid. Parimate prinditulemuste saamiseks veenduge, et eripaberi või prindikandjate kasutamisel oleksid paberitüüp ja -formaad prindidraiveris seatud.

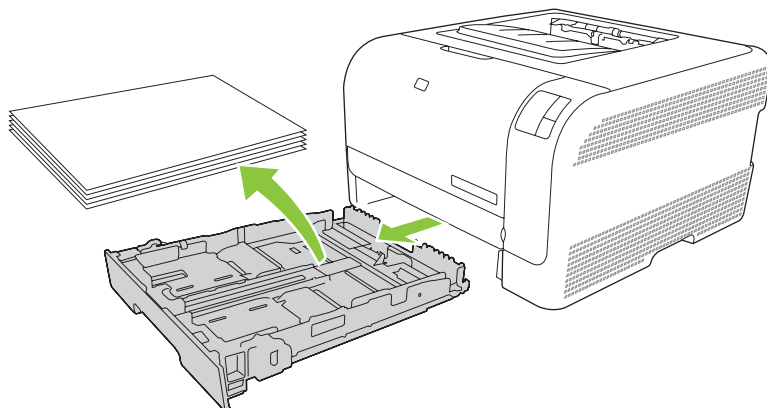


HOIATUS. HP LaserJet printerites kasutatakse kuumuteid, et siduda kuivad tooneriosakesed paberiga ülitäpsetes punktides. HP laserprinterite paber on välja töötatud taluma ülisuurt kuumust. Tindiprinteripaberi kasutamine (mis pole selle tehnoloogia jaoks välja töötatud) võib printerit kahjustada.

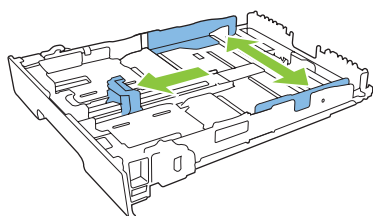
Kandjatüüp	Tehke	Ärge
Ümbrikud	<ul style="list-style-type: none">Hoidke ümbrikke sirgelt.Kasutage ümbrikke, mille kinnis ulatub ümbriku nurgani.Kasutage eemaldatava klapiga ümbrikke, mille kasutamine on laserprinterites lubatud.	<ul style="list-style-type: none">Ärge kasutage ümbrikke, mis on kas kortsus, kokku murtud, omavahel kokku kleepunud või muul moel kahjustatud.Ärge kasutage klambrite, klõpsude, akende ega voodriga ümbrikke.Ärge kasutage kleepribasid või muid sünteetilisi materjale.
Sildid	<ul style="list-style-type: none">Kasutage ainult selliseid silte, mille vahelt ei paista siltide alusleht.Kasutage ühtlaselt tasaseid silte.Kasutage ainult terveid sildilehti.	<ul style="list-style-type: none">Ärge kasutage kortsus, õhumullidega või kahjustatud silte.Ärge printige poolikutele sildilehtedele.
Kiled	<ul style="list-style-type: none">Kasutage ainult laserprinteritele mõeldud kilesid.Asetage kiled pärast printimist tasasele pinnale.	<ul style="list-style-type: none">Ärge kasutage printeri kilesid, mis pole mõeldud laserprinterites kasutamiseks.
Kirjaplangid või trükitud vormid	<ul style="list-style-type: none">Kasutage ainult kirjaplanke või vorme, mis on mõeldud laserprinterites kasutamiseks.	<ul style="list-style-type: none">Ärge kasutage reljeefse pinnaga ega metalseid kirjaplanke.
Raske paber	<ul style="list-style-type: none">Kasutage ainult sellise raskusega pabereid, mis on mõeldud laserprinterites kasutamiseks ning mis vastab selle toote tehnilistes andmetes toodud raskusele.	<ul style="list-style-type: none">Ärge kasutage raskemat paberit, kui on soovitatud selle toote kandjatele esitatavates nõuetes. Erandiks on HP kaubamärgiga paberi kasutamine, mis on saanud heakskiidu selles tootes kasutamiseks.
Läik- või kriitpaber	<ul style="list-style-type: none">Kasutage ainult sellist läik- või kriitpaberit, mis on mõeldud laserprinterites kasutamiseks.	<ul style="list-style-type: none">Ärge kasutage läik- või kriitpaberit, mis on mõeldud kasutamiseks tindiprinterites.

Paigaldage paber- ja prindikandja

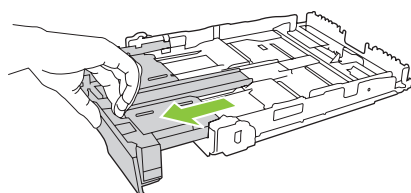
1. Tõmmake salv tootest välja ja eemaldage paberid.



2. Nihutage paberi pikkuse ja laiuse juhikud lahti.

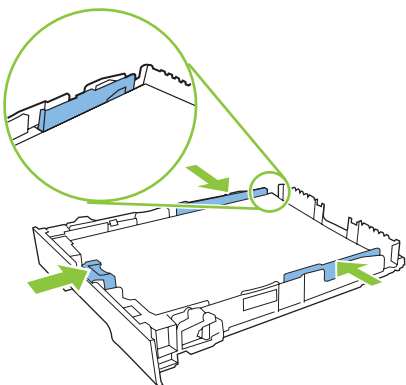


- Legal-formaadis paberi asetamiseks pikendage salve, vajutades ja hoides pikendusriivi; samal ajal hoidke salve esiosa enda pool.

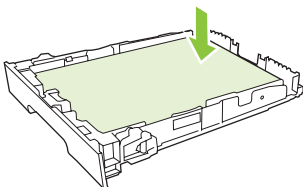


MÄRKUS. Kui sinna asetada Legal-formaadis paber, pikeneb salv toote esiosast umbes 51 mm (2 tolli) võrra.

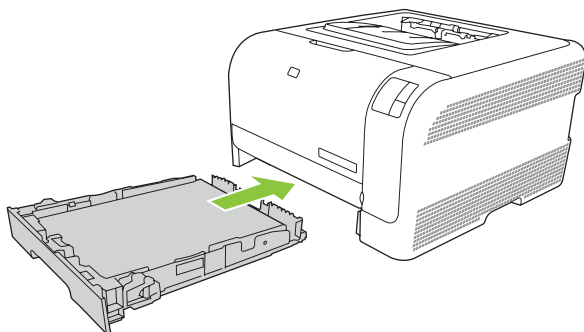
3. Asetage paber salve ja veenduge, et selle kõik nurgad oleksid sirged. Nihutage paberi pikkuse ja laiuuse juhikuid nii, et need oleksid vastu paberivirna.



4. Vajutage paberile veendumaks, et paberivirn oleks allpool salve küljes asuvaid paberit piiravaid sakke.



5. Libistage salv tootesse.



4 Prinditoimingud

- [Kohandage printeridraiver sobituma kandja tüübi ja formaadiga.](#)
- [Printeridraiveri spikker](#)
- [Prinditöö tühistamine](#)
- [Looge ja kasutage Windowsi printimisotseteid](#)
- [Brošüüride printimine](#)
- [Prindikvaliteedi sätted](#)
- [Erikandjatele väljaprint](#)
- [Muutke dokumentide suurust](#)
- [Printimissuuna määramine](#)
- [Vesimärkide kasutamine](#)
- [Printige mõlemale lehepoolele \(käsitsi dupleks\)](#)
- [Printige Windowsis ühele paberilehele mitu lehekülge](#)

Kohandage printeridraiver sobituma kandja tüübi ja formaadiga.

Kandja valimine tüübiti ja formaaditi toob kaasa oluliselt parema prindikvaliteedi raske paberi, läikpaberi ja grafoprojektorikilede puhul. Vale seade kasutamine võib kaasa tuua ebarahuldava prindikvaliteedi. Printige alati **Type (tüüp)** abil eri prindikandjate, näiteks siltide või kilede puhul. Ümbrike puhul kasutage alati sätet **Size (formaat)**.

1. Tarkvaraprogrammi **File** (fail) menüüs klõpsake **Print** (prindi) peale.
2. Valige draiver ja klõpsake siis **Properties** (atribuudid) või **Preferences** (eelistused) peale.
3. Klõpsake **Paper/Quality** (paber/kvaliteet) vahelehele.
4. Loendiboksis **Type is (tüüp on)** või **Size is (formaat on)** valige õige kandjatüüp või -suurus.
5. Klõpsake **OK** peale.

Printeridraiveri spikker

Printeridraiveri spikker on programmispikrist eraldi. Printeridraiveri spikker selgitab printeridraiveris olevaid nuppe, märkeruute ja rippmenüüsid. See sisaldab ka juhiseid levinumate prinditoimingute teostamiseks, näiteks väljaprint mõlemale küljele, mitme lehekülje väljaprint ühele lehele ning väljaprint erineva paberi esimesele leheküljele või kaantele.

Aktiveerige printeridraiveri spikriekraanid ühel järgmisel viisil:

- Printeridraiveri dialoogiboksis **Properties (atribuudid)** klõpsake nuppu **Help (spikker)**.
- Vajutage arvuti klaviatuuril klahvi **F1**.
- Klõpsake küsimärgi sümbolit printeridraiveri paremas ülanurgas.
- Tehke paremklõps draiveri suvalisel elemendil ja seejärel klõpsake **What's This? (Mis see on?)**.

Prinditöö tühistamine

Prinditöö saate peatada järgmistest kohtadest.

- **Toote juhtpaneel:** prinditöö tühistamiseks vajutage printeri juhtpaneelil lühidalt nuppu **Cancel** (tühista).
- **Tarkvararakendus:** tavaliselt ilmub arvuti ekraanile lühikeseks ajaks dialoogiboks, kus saate prinditöö tühistada.
- **Windowsi prindijärjekord:** kui prinditöö on ootel prindijärjekorras (arvuti mälus) või prindispuuleris, kustutage prinditöö sealt.
 - Klõpsake **Start**, klõpsake **Settings** (seaded) ja siis **Printers** (printerid) (Windows 2000) või **Printers and Faxes** (printerid ja faksid) (Windows XP Professional ja Server 2003) või **Printers and Other Hardware Devices** (printerid ja muud riistvaraseadmed) (Windows XP Home).
 - Windows Vistas klõpsake **Start**, klõpsake **Control Panel** (juhtpaneel) ja siis **Printer**.

Tehke topeltklõps **HP Color LaserJet CP1210 seeria** ikoonile akna avamiseks, valige prinditöö ning klõpsake **Delete** (kustuta).

Kui juhtpaneeli olekutuled pärast prinditöö tühistamist endiselt vilguvad, jätkab arvuti prinditöö saatmist printerisse. Kustutage töö prindijärjekorrast või oodake, kuni arvuti andmete edastamise lõpetab. Printer naaseb olekusse Valmis.

Looge ja kasutage Windowsi printimisotseteid

Uuesti kasutamiseks kasutage printimise kiirklahve selle draiveri seadete salvestamiseks.

Looge printimisotsetee

1. Tarkvaraprogrammi **File** (fail) menüül klõpsake **Print** (prindi) peale.
2. Valige draiver ja klõpsake siis **Properties** (atribuutide) või **Preferences** (eelistuste) peale.
3. Klõpsake sakk **Printing Shortcuts (printimise kiirvalikud)**.
4. Valige printimisseaded, mida soovite kasutada. Klõpsake **Save As** (Salvesta antud nimega) peale.
5. Sisestage **Printing Shortcuts** (printimisotseteede) boksi otsetee nimi.
6. Klõpsake **OK** peale.

Kasutage printimisotseteid

1. Tarkvaraprogrammi **File** (fail) menüül klõpsake **Print** (prindi) peale.
2. Valige draiver ja klõpsake siis **Properties** (atribuutide) või **Preferences** (eelistuste) peale.
3. Klõpsake sakk **Printing Shortcuts (printimise kiirvalikud)**.
4. Valige **Printing Shortcuts** (printimisotseteede) boksist otsetee, mida soovite kasutada.
5. Klõpsake **OK**.



MÄRKUS. Printeri draiveri vaikehäällestuse kasutamiseks valige **Factory Default** (tehase vaikeseaded).

Brošüüride printimine

Brošüüre saate printida Letter-, Legal- ja A4-formaadis paberile.

1. Asetage paber salve.
2. Tarkvaraprogrammi **File** (fail) menüül klõpsake **Print** (prindi) peale.
3. Valige draiver ja klõpsake siis **Properties** (atribuutide) või **Preferences** (eelistuste) peale.
4. Klõpsake sakk **Finishing (lõpetamine)**.
5. Valige märkeruut **Print On Both Sides (Manually) (prindi mõlemale lehepoolele (käsitsi))**.
6. Rippmenüüst **Booklet Layout** (Brošüüri paigutus) valige **Left Binding (Kõitmine vasakust servast)** või **Right Binding (Kõitmine paremast servast)**.
7. Klõpsake nuppu **OK**.
8. Printige dokument.

Printeridraiver palub teil teistele pooltele printimiseks need leheküljed uuesti asetada.

9. Voltige ja klammerdage lehed.

Prindikvaliteedi sätted

Prindikvaliteedi sätetest sõltub prinditava kujutise eraldusvõime ja toonerikulu.

1. Tarkvaraprogrammi **File** (fail) menüül klõpsake **Print** (prindi) peale.
2. Valige draiver ja klõpsake siis **Properties** (atribuutide) või **Preferences** (eelistuste) peale.
3. Sakilt **Paper/Quality (paber/kvaliteet)** valige prindikvaliteedi seade, mida soovite kasutada.

värviprindikassettide säästmiseks valige **Print all Text as Black (prindi kogu tekst mustana)**. Käesolev toode kasutab musta teksti printimiseks ainult musta prindikassetti, mitte nelja värvi ühendamist musta teksti saamiseks.

Erikandjatele väljaprint

Kasutage ainult selle toote jaoks soovitatud kandjat. Lisateavet saate [Paber- ja prindikandja lk 15](#).



HOIATUS. Veenduge, et printeridraiveris oleks seadistatud õige kandjatüüp. Käesolev toode reguleerib kuumuti temperatuuri vastavalt valitud kandja tüübile. Erikandjale printides hoiab see reguleerimine ära kandjapoolse kuumuti kahjustamise, kui see toodet läbib.

1. Asetage kandja salve.
 - Asetage ümbrikud esiküljega ülespoole ja margipoolse otsaga salve tagaosa poole.
 - Asetage muud paberid ja prindikandjad esiküljega ülespoole ja lehekülje ülaosaga salve tagaosa poole.
 - Mõlemale küljele printimisel asetage paber esiküljega allapoole ja lehekülje ülaosaga salve tagaosa poole.
2. Reguleerige kandja pikkuse ja laiuse juhikud kandja suurusega sobivaks.
3. Tarkvaraprogrammi **File** (fail) menüül klõpsake **Print** (prindi) peale.
4. Valige draiver ja klõpsake siis **Properties** (atribuutide) või **Preferences** (eelistuste) peale.
5. Sakil **Paper/Quality** (paber/kvaliteet) valige õige kandja tüüp. Või valige sobiv suvand sakilt **Printing Shortcuts** (printimise kiirvalikud).
6. Printige dokument.

Muutke dokumentide suurust

Kasutage dokumendi suuruse muutmise suvandeid dokumendi skaleerimiseks teatud protsendi võrra selle tavasuurusest. Otsustage, kas printida dokument erineva suurusega paberile skaleeritult või ilma.

Vähendage või suurendage dokumenti

1. Tarkvaraprogrammi **File** (Fail) menüüs klõpsake **Print** (Prindi) peale.
2. Valige draiver ja klõpsake siis **Properties** (Atribuudid) või **Preferences** (Eelistused) peale.
3. Sisestage **Effects** (Efektide) sakil **% of Actual Size** (tegeliku suuruse %) kõrvale potsentuaalne osa, mille võrra soovite dokumenti vähendada või suurendada.

Te võite potsentuaalse osa reguleerimiseks ka kerimisriba kasutada.

4. Klõpsake **OK** peale.

Printige dokument erineva suurusega paberi peale

1. Tarkvaraprogrammi **File** (Fail) menüüs klõpsake **Print** (Prindi) peale.
2. Valige draiver ja klõpsake siis **Properties** (Atribuudid) või **Preferences** (Eelistused) peale.
3. **Effects** (Efektide) saki peal klõpsake **Print Document On** (Prinditav dokument sees) peale.
4. Valige prinditava paberi suurus.
5. Dokumendi printimiseks ilma teda sobivasse suurusesse skaleerimata kontrollige, et **Scale to Fit** (Skaleeri sobitamiseks) suvand *ei* oleks valitud.
6. Klõpsake **OK** peale.

Printimissuuna määramine

1. Tarkvaraprogrammi **File** (fail) menüüs klõpsake **Print** (prindi) peale.
2. Valige **Finishing** (viimistluse) vahekaardilt kas **Portrait** (vertikaal) või **Landscape** (horisontaal) **Orientation** (suuna) jaotisest.
3. Klõpsake nuppu **OK**.

Vesimärkide kasutamine

Vesimärk on teatis nagu "Konfidentsiaalne", mis trükitakse dokumendi iga lehekülje tagaküljele.

1. Klõpsake tarkvararakenduse menüü **File** (fail) käsku **Print** (prindi).
2. Valige draiver ja seejärel klõpsake **Properties** (Atribuudid) või **Preferences** (eelistused).
3. Vahekaardil **Effects** (Efektid) klõpsake ripploendis **Watermarks** (vesimärgid).
4. Klõpsake vesimärki, mida soovite kasutada. Uue vesimärgi kujundamiseks klõpsake **Edit** (Redigeeri).
5. Kui soovite, et vesimärk ilmuks ainult dokumendi esimesele leheküljele, klõpsake **First Page Only** (ainult esimene lehekülg).
6. Klõpsake **OK**.

Vesimärgi eemaldamiseks klõpsake **(none)** (tühi) ripploendis **Watermarks** (vesimärgid).

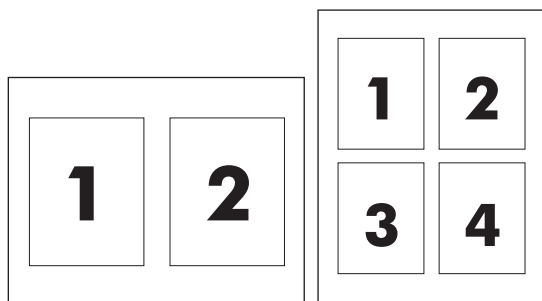
Printige mõlemale lehepoolele (käsitsi dupleks)

Mõlemale küljele printimiseks tuleb teil esmalt printida esikülg, siis pöörata paber ümber ja asetada see uuesti salve ning seejärel printida teine külg.

1. Klõpsake menüü **Start** käsku **Sätted** (Settings) ja seejärel linki või ikooni **Printerid** (Printers) või **Printerid ja faksid** (Printers and Faxes).
2. Tehke paremklõps HP Color LaserJet CP1210 seeria ja valige **Properties (atribuudid)**.
3. Klõpsake sakk **Configure (konfigureeri)**.
4. Osas **Paper Handling (paberi käsitlemine)** valige **Allow Manual Duplexing (vali käsitsi dupleksimine)**.
5. Klõpsake nuppu **OK**.
6. Avage tarkvararakendus, mida kasutate printimiseks, dialoogiaken **Printimine** (Print). Enamikus rakendustes tehakse seda menüü **Fail** (File) käsuga **Printi** (Print).
7. Valige HP Color LaserJet CP1210 seeria.
8. Klõpsake käsku **Atribuudid** (Properties) või **Printieelistused** (Printing Preferences). Käsu täpne nimi sõltub tarkvararakendusest, mida printimiseks kasutate.
9. Klõpsake vahekaarti **Finishing** (Viimistlus).
10. Valige märkeruut **Print On Both Sides (Manually) (prindi mõlemale lehepoolele (käsitsi))**.
11. Klõpsake nuppu **OK**.
12. Printige dokumendi esimene lehepool.
13. Pärast esimesele lehepoolele printimist eemaldage ülejäänud paber salvest ja pange kõrvale, kuni olete käsitsi kahepoolse printimise lõpetanud.
14. Koguge prinditud lehed kokku ja seadke paberipakk ühtlaseks.
15. Pange virn uuesti salve, nii et prinditud külg oleks allpool ja ülaseriv salve tagaosa poole.
16. Teisele lehepoole printimiseks vajutage nuppu **Resume (jätk)**.

Printige Windowsis ühele paberilehele mitu lehekülge

Ühele paberilehele võib printida enam kui ühe lehekülje.



1. Tarkvaraprogrammi **File** (fail) menüül klõpsake **Print** (trüki) peale.
2. Valige draiver ja klõpsake siis **Properties** (atribuudid) või **Preferences** (eelistused) peale.
3. Klõpsake **Finishing** (lõpetamine) sakk.
4. Valige **Document Options** (dokumendisuvandid) jaotises igale lehele printida soovitud lehekülgede arv (1, 2, 4, 6, 9 või 16).
5. Kui lehekülgede arv on suurem kui 1, valige **Print Page Borders** (prinditavate lehekülgede ääred) õiged suvandid ja **Page Order** (lehekülgede järjekord).
 - Lehekülje orientatsiooni muutmiseks klõpsake **Portrait** (portree) või **Landscape** (maastik) peale.
6. Klõpsake **OK** peale. Toode on nüüd nii seadistatud, et prindib lehele valitud hulga lehekülgi.

5 värv

- [Hallake värv](#)
- [Täiustatud värvikasutus](#)
- [Värvide sobivus](#)

Hallake värvi

Värvisuvandite seadmine **Automatic (automaatne)** annab värvidokumentidele tasvaliselt parima võimaliku prindikvaliteedi. Võimalik, et te soovite mõnikord printida värvidokumenti hallskaalas (mustvalgena) või muuta mõnda printeri värvisuvandit.

- Windowsis kasutage printeridraiveri seadeid sakil **Color (värv)** hallskaalas printimiseks või värvisuvandite muutmiseks.

Printimine hallskaalas

Värvidokumendi mustvalgena printimiseks valige printeridraiverilt suvand **Print in Grayscale (prindi hallskaalal)**. See suvand on kasulik kopeeritavate või faksitavate värvidokumentide printimisel.

Valides **Print in Grayscale (prindi hallskaalal)** kasutab toode ühevärvilist režiimi, mis vähendab värvikassettide kulumist.

Automaatne või käsitsi värvide reguleerimine

Värvireguleerimissuvandit **Automatic (automaatne)** optimeerib iga dokumendielemendi jaoks neutraalse-halli värvitöötluse, pooltoonid ja servalaiendused. Lisateavet saate printeridraiveri sidusspikrist.



MÄRKUS. **Automatic (automaatne)** on vaikeseadet ning see on soovitatav kõigi värvidokumentide printimisel.

Teksti, graafika ja fotode neutraalse-halli värvitöötluse, pooltoonide ja servalaienduste reguleerimiseks kasutage värvireguleerimissuvandit **Manual (käsitsi)**. Käsitsi värvivalikutele ligipääsuks sakist **Color (värv)** valige **Manual (käsitsi)** ning seejärel **Settings (seaded)**.

Käsitsi värvisuvandid

Kasutage käsitsi värvireguleerimist suvandite **Halftoning** (Pooltoonimine) reguleerimiseks teksti, graafika ja fotode puhul.



MÄRKUS. Programmides, mis muundavad teksti või graafika rastroks, juhivad seaded **Photographs (fotod)** ka teksti ja graafikat.

Tabel 5-1 Käsitsi värvisuvandid

Seade kirjeldus	Seadesuvandid
Pooltoon Halftone (pooltoon) suvandid mõjutavad värviväljastuse lahutust ja selgust.	<ul style="list-style-type: none">• Smooth (sile) annab paremaid tulemusi suurte lausprindipindade puhul ning suurendab fotosid värviasenduste silumise abil. Valige see suvand, ühtse ja sileda piirkonna täited on põhiprioriteediks.• Detail on kasulik teksti ja graafika puhul, mis nõuavad teravaid joone- või värvieristusi või pilte, mis sisaldavad mustrit või täpset detaili. Valige see suvand, kui teravad servad ja detailid on põhiprioriteediks.
Neutraalsed hallid Seade Neutral Grays (neutraalsed hallid) määrab hallide värvide loomise viisi tekstis, graafikas ja fotodel.	<ul style="list-style-type: none">• Black Only (ainult must) tekitab neutraalsed värvid (hallid ja musta) ainult musta tooneri kasutamisega. See garanteerib neutraalsed värvid ilma värvivormita.• 4-Color (4 värvi) tekitab neutraalsed värvid (hallid ja musta) kõigi nelja toonerivärvi ühendamisega. See viis annab siledamad

Tabel 5-1 Käsitsi värvisuvandid (järg)

Seade kirjeldus	Seadesuvandid
	gradiendid ja teistesse värvidesse üleminekud ning annab tumedaima musta.
<p>Serva reguleerimine</p> <p>Seade Edge Control (serva reguleerimine) määrab servade visualiseerimise. Serva reguleerimisel on kaks komponenti: kohandav pooltoonimine ja trapping. Kohandav pooltoonimine suurendab serva teravust. värvivastuvõtlikkus vähendab värvitasandi mitteühitumist kerge külgnivate objektide servade ülelaotamisega.</p>	<ul style="list-style-type: none"> ● Maximum on ülekatmise agressiivsem seade. Kohandav pooltoonimine on sees. ● Normal (tavaline). värvivastuvõtlikkuse tase on keskmine ja kohandav pooltoonimine on sees. ● Off (väljas) lülitab välja nii värvivastuvõtlikkuse kui kohandava pooltoonimise.

Värviteemad

Seade kirjeldus	Seadesuvandid
<p>RGB värv</p>	<ul style="list-style-type: none"> ● Default (vaikimisi) (sRGB) käsib printeril tõlgendada RGB-värvi sRGB-na. sRGB standard on Microsofti ja World Wide Web Consortiumi kinnitatud standard (http://www.w3.org). ● Vivid (ere) käsib printeril suurendada kesктоonides värviküllastust. Vähemvärvikad objektid renderdatakse värvilisemalt. Seda seadet soovitatakse büroograafika printimiseks. ● Photo (Foto) tõlgendab RGB värvi sellisel, nagu ta oleks prinditud fotona digitaalses minilaboris. See renderdab sügavamaid, küllastunumaid värve vaikerežiimist erinevalt. Kasutage seda seadet fotode printimiseks. ● Photo (Foto) AdobeRGB (1998) on digitaalsete fotode jaoks, mis kasutavad sRGB asemel pigem AdobeRGB värvusruumi. Kui te prindite bürootarkvaraprogrammist, mis kasutab AdobeRGB-d, on oluline, et te lülitate tarkvaraprogrammis värvihalduse välja ning lubate tootel värvusruumi hallata. ● Ükski ei seadisa printerit printima RGB andmeid seadme toorrežiimis. Selle suvandi valimisel peate fotode õigeks visualiseerimiseks haldama värvi selles programmis, milles te töötate, või opsüsteemis.

Täiustatud värvikasutus

Käesolev toode annab automaatsed värvifunktsioonid, mis loovad suurepärased värvitulemused. Hoolikalt kavandatud ja katsetatud värvitabelid annavad kõigile prinditavatele värvidele sileda, täpse värviesituse.

Käesolev toode annab ka keerulised tööriistad kogenud professionaalile.

HP ImageREt 2400

ImageREt 2400 annab 2400 punkti-tolli-kohta (dpi) värvi laserklassi kvaliteedi mitmetasandilise prindiprotsessi abil. See protsess reguleerib täpselt värve, kombineerides 1-4 värvi ühe punktiga ja vaheldab antud piirkonnas tooneri kogust. ImageREt 2400 on selle toote jaoks täiustatud. Täiustused pakuvad värvivastuvõtlikkuse tehnoloogiaid, suuremat punktiasetuse juhtimist ning täpsemat toonerikvaliteedi reguleerimist punktis. Need uued tehnoloogiad, mis sidestuvad HP mitmetasandilise printimisprotsessiga, annava tulemuseks 600 x 600 dpi printeri, mis annab miljonite siledate värvidega 2400-dpi värvi laserklassi kvaliteedi.

Vastandina sellele ei võimalda muude värvilaserprinterite vaikerežiimi üksiktaseme prindiprotsess ühe punkti abil värve segada. See protsess, mida nimetatakse virvtoonimiseks, takistab oluliselt võimet luua lai värvilatus ilma vähendatud teravuse või nähtava punktistruktuurita.

Kandjate valik

Parima värvi- ja pildikvaliteedi nimel valige tarkvara printeri menüüst või printeridraiverist sobiv kandja tüüp.

Värvisuvandid

Värvisuvandid annavad automaatselt värvi optimaalse väljastuse. Need suvandid kasutavad objekti märgistamist, mis annab värvi ja pooltooni optimaalsed seaded leheküljel olevate eri objektide jaoks (tekst, graafika ja fotod). Printeridraiver määrab, millised objektid leheküljele ilmuvad ning kasutab pooltooni ja värvi seadeid, mis annavad iga objekti osas parim prindikvaliteedi.

Windowsi keskkonnas on värvisuvandid **Automatic (automaatne)** ja **Manual (käsitsi)** printeridraiveris sakil **Color (värv)**.

Standard punane-roheline-sinine (sRGB)

Standard punane-roheline-sinine (sRGB) on ülemaailmne värvistandard, mille löid HP ja Microsoft ühise värvikeelena monitoridele, sisendseadmetele (skannerid ja digitaalfotoaparaadid) ning väljundseadmetele (printerid ja plotterid). See on vaikumisi värvusruum, mida kasutatakse HP toodete, Microsofti opsüsteemide, WWW ja enamiku bürootarkvara puhul. sRGB standard esindab tüüpilist Windowsi monitori ning on kõrglahutustelevisiooni ühitusstandardiks.



MÄRKUS. Tegurid nagu kasutatav monitor ja ruumi valgustus võivad mõjutada värvide ilumist ekraanile. Lisateabe saamiseks vt [Värvide sobivus lk 41](#).

Adobe PhotoShop'i®, CorelDRAW®, Microsoft Office'i ja paljude muude programmide uusversioonid kasutavad värvi edastamiseks sRGB-d. Et see on Microsofti opsüsteemides vaikumisi kasutatav värvusruum, on sRGB laialdaselt vastu võetud. Kui programmid ja seadmed kasutavad värviteabe vahetamiseks sRGB-d, kogevad tavakasutajad tunduvalt paranenud värvisobitamist.

sRGB standard parandab teie võimet värve printeri, arvutimonitori ja muude sisendseadmete vahel automaatselt sobitada ning ei eelda värvieksperdiksaamist.

Värvide sobivus

Printeri väljundvärvi sobitamine arvutiekraaniga on keerukas, sest printerid ja arvutimonitorid kasutavad erinevaid värvisaamisviise. Monitorid *kuvavad* värvid, kasutades heledaid pikseleid, mis kasutavad RGB (punane, roheline, sinine) värviprotsessi, kuid printerid *prindivad* värvid, kasutades CMYK (tsüaan, magenta, kollane ja must) protsessi.

Teie võimet prindivärve monitoril olevatega sobitada võib mõjutada mitu tegurit:

- Prindikandja
- Printeri värvained (näiteks tindid või toonerid)
- Prindiprotsess (näiteks tindi-, trüki- või lasertehnoloogia)
- Grafoprojektori valgustus
- Isikuerinevused värvitajumises
- Tarkvaraprogrammid
- Printeridraiverid
- Arvuti opsüsteemid
- Monitorid
- Videokaardid ja draiverid
- Töötamiskeskond (näiteks niiskus)

Pidage neid tegureid meeles, kui teie ekraanil olevad värvid prinditud värvidega täiuslikult ei sobitu.

Enamiku kasutajate jaoks on sRGB värvide väljaprint parimaks värvide sobitamise viisiks.

Kasutage HP Color LaserJet CP1210 seeria printeri tööriistakast Microsoft Office põhivärvide paleti printimiseks

Te võite kasutada HP Color LaserJet CP1210 seeria printeri tööriistakast Microsoft Office Basic Colors värvipaleti printimiseks. Prinditavas dokumendis värvide valimiseks kasutage seda paletti. Kui valite Microsoft Office'i programmis need põhivärvid, näete tegelikke prinditavaid värve.

1. HP Color LaserJet CP1210 seeria printeri tööriistakast's valige **Help** (spikker) kaust.
2. Jaotises **Troubleshooting** (tõrkeotsing) valige **Print Basic Colors** (printige põhivärvid).

6 Haldus ja hooldus

- [Teabelehtede väljaprint](#)
- [Kasutage HP Color LaserJet CP1210 seeria printeri tööriistakast tarkvara](#)
- [Tarvikute haldamine](#)
- [Prindikassettide vahetamine](#)
- [Toote puhastamine](#)

Teabelehtede väljaprint

Konfiguratsiooni ja tarvikute olekulehtede printimiseks toote ning kehtivate sätete üksikasjade kohta kasutage juhtpaneeli.

- ▲ Konfiguratsioonilehe ja tarvikutelehe printimiseks vajutage ja hoidke **Resume** (jätk) nuppu kaks kuni kolm sekundit.



MÄRKUS. Selleks, et saaksite konfiguratsioonilehte printida, peate installima tootetarkvara ja toote arvutiga ühendama.

Kasutage HP Color LaserJet CP1210 seeria printeri tööriistakast tarkvara


HP Color LaserJet CP1210 seeria printeri tööriistakast kasutamiseks tehke tarkvara täielik install.

HP Color LaserJet CP1210 seeria printeri tööriistakast on tarkvaraprogramm, mida saate kasutada järgmisteks ülesanneteks:

- kontrollida toote olekut;
- konfigureerida toote sätteid;
- konfigureerida sõnumite hüpikhoiatusi;
- vaadata tõrkeotsinguteavet;
- lugeda elektroonilist dokumentatsiooni.

Vt HP Color LaserJet CP1210 seeria printeri tööriistakast

Avage HP Color LaserJet CP1210 seeria printeri tööriistakast ühel järgnevatest viisidest:

- topeltklõpsake Windowsi olekualal printeriikooni (prin.
- Avage Windowsi menüü **Start**, klõpsake käsku **Programs** (programmid) (või Windows XP puhul käsku **All Programs** (kõik programmid)), klõpsake **HP**, klõpsake **HP Color LaserJet CP1210 seeria**, ning seejärel **HP Color LaserJet CP1210 seeria printeri tööriistakast**.

HP Color LaserJet CP1210 seeria printeri tööriistakast tarkvaras on Devices (seadmed) aknas iga toote jaoks järgmised jaotised:

- Status (olek) Vt [Status \(olek\) lk 45](#).
- Help (spikker) Vt [Help \(spikker\) lk 46](#).
- Device Settings (seadme sätted) Vt [Device Settings \(seadme sätted\) lk 46](#).

Lisaks nendele jaotistele on igal leheküljel järgmised ühised elemendid:

- **Shop for Supplies** (ostke tarvikuid) Vt [Ostke tarvikuid lk 49](#).
- **Other links** (muud lingid) Vt [Muud lingid lk 49](#).

Status (olek)

Kaustas **Status** (olek) on lingid järgmistele põhilehtedele:

- **Device Status** (seadme olek). Toote oleku teave. See leht näitab toote tööolekut, näiteks ummistust või tühja söosalve. Pärast toote probleemi lahendamist klõpsake printeri olekuteabe värskendamiseks käsku **Refresh status** (värskenda olekut).
- **Supplies Status** (tarvikute olek). Tarvikute üksikasjalik olekuteave, nt prindikassetis allesjäänud tooneri eluiga hinnanguliselt protsentides ja praeguse prindikassetiga prinditud lehekülgede arv Sellelt lehelt leiate ka lingid tarvikute tellimis- ja jäätmekäitlusteabega.
- **Device Configuration** (seadme konfiguratsioon). Toote praeguse konfiguratsiooni üksikasjalik ülevaade.

- **Print Info Pages** (teabelehtede väljaprint). Konfiguratsioonilehe, demolehe ja tarvikute oleku lehe väljaprint.
- **Event Log** (sündmuste logi). Toote tõrgete ajalugu. Kõige hiljutisemad tõrked on loendis ülalpool.

Event log (sündmuste logi)

Toote tõrked esitatakse Sündmuste logi neljaveerulises tabelis. Arv veerus Page Count (Lehekülgede arv) näitab lehekülgede koguarvu, mis toode oli tõrke ilmnemise ajaks printinud. Sündmuste logi sisaldab ka tõrke lühikest kirjeldust. Oluliselt rohkem lisateavet tõrketeadete kohta leiate [Olekuteated lk 63](#).

Help (spikker)

Kaustas **Help** (spikker) on lingid järgmistele põhilehtedele:

- **Tõrkeotsing**. Tõrkeotsingu lehtede väljaprint, toote puhastamine, toote kalibreerimine ja Microsoft Office Basic Colorsi avamine. Lisateavet Microsoft Office Basic Colorsi kohta vt [Värvide sobivus lk 41](#).
- **Kuidas ma ...?** Link kasutusjuhendi indeksi juurde.
- **Animated demonstrations** (animeeritud demod). Toote kasutamisega seotud protseduuride animeeritud demod
- **User Guide** (Kasutusjuhend) Teave toote kasutamise, garantii, spetsifikatsiooni ning tehnilise toe kohta. Kasutusjuhend on saadaval HTML- ja PDF-vormingus.
- **Readme** (seletusfail). Toote Readme's (seletusfail) on olulised toodet puudutavad märkused.

Device Settings (seadme sätted)

Kaustas **Device Settings** (seadme sätted) on lingid järgmistele põhilehtedele:

- **Paper Handling** (paberikäsitsus) Söösalve konfigurimine või toote paberikäsitsuse sätete (nt paberi vaikeformaad ja vaiketüüp) muutmine.
- **Print Quality** (prindikvaliteet). Toote kalibreerimise ja optimeerimise sätete muutmine.
- **Print Density** (optiline tihedus) Optilise tiheduse sätete, nagu kontrastsus, helendused, pooltoonid ja varjud, muutmine.
- **Print Modes** (prindirežiimid) Iga kandjatüübi jaoks kuumuti-, dupleks- või toonerirežiimi määramine.
- **Paper Types** (paberitüübid). Prindirežiimi muutmine vastavalt igale kandjatüübile (nt kirjalank, perforatsioon või läikpaber).
- **System Setup** (süsteemi seadistus). Prindisüsteemi sätete (nt ummistusjärgne taastumine ja automaatne jätkamine) muutmine. **Cartridge out override** (eira tühja kasseti sätet) muutmine; säte määrab valiku jätkata printimist, kui prindikassett on jõudnud kasutaja lõpuni.
- **Setup Status Alerts** (olekuteadete seadistamine) Seadistage toode nii, et teatud sündmuste toimimisel annab see arvutisse hüpikhoiatusi.

- **Service** (teenindus). Juurdepääs mitmesugustele toimingutele, mis on vajalikud toote hooldamiseks.
- **Save/Restore Settings** (sätete salvestamine/taastamine) Salvestage toote sätted nii, et saate need hilisemal kuupäeval taastada.

Paper Handling (paberikäsitsus)

HP Color LaserJet CP1210 seeria printeri tööriistakast **Paper Handling** (paberikäsitsus) suvandid on tühja salve sätete konfiguratsiooniks.

- Toote peatamiseks, kui salves pole enam kandjaid, valige **Wait for paper to be loaded** (oodake, kuni paber söösalve pannakse).
- Ooteaja ja paberi lõppemise toimingu määratlemiseks valige **Specify time and action** (määra aeg ja toiming).

Väli **Paper out time** (paberi lõppemise aeg) määrab, kui kaua toode ootab enne teie valikutele vastavalt tegutsemist. Saate määrata aja vahemikus 0–3600 sekundit.




MÄRKUS. Muudatuste jõustumiseks peate klõpsama **Apply** (rakenda).

Prindikvaliteet

HP Color LaserJet CP1210 seeria printeri tööriistakast **Print Quality** (prindikvaliteet) suvanditega saate prinditöö väljanägemist parandada.

Prindi kvaliteedi kontrollimiseks on järgmised suvandid:

värvi kalibreerimine	<ul style="list-style-type: none"> ● Power On Calibration (Kalibreerimine sisselülitamisel). Määrake, kas toode peab sisse lülitamiseks kalibreerima. ● Calibration Timing (Kalibreerimise ajastamine) Määrake, kui tihti tuleb toodet kalibreerida. Vaikeseade on iga 48 tunni järel. ● Calibrate Now (Kalibreeri nüüd). Klõpsake seda nuppu kohe kalibreerimiseks.
Optimeerimine	 <p>MÄRKUS. HP soovib neid sätteid muuta ainult siis, kui HP klienditeeninduse töötaja teil nii toimida soovib.</p> <ul style="list-style-type: none"> ● Background Toner (tausta tooner) Aktiveerige see säte, vähendamaks prinditud lehtedel varjutatud tausta esinemist. ● Extra Cleaning (täiendav puhastus). Aktiveerige see säte, vähendamaks häguste kujutiste esinemist. ● Drum Banding (triiptefekt) Aktiveerige see säte, vähendamaks prinditud kujutistel esinevaid horisontaalseid triipe. ● Transfer Belt Cleaning (ülekanderihma puhastamine) Aktiveerige see säte, vähendamaks prinditud kujutiste taustal esinevaid verikaalseid triipe. ● Transfer Belt Cleaning Voltage (ülekanderihma puhastamise pinget) Kasutage seda sätet puhastusprotsessis kasutatava pinget vähendamiseks. ● Transfer Belt Voltage <color> (ülekanderihma pinget). Kasutage seda sätet kujutise printimise ajal sisemistele komponentidele rakendatava pinget vähendamiseks.



MÄRKUS. Muudatuste jõustumiseks peate klõpsama **Apply** (rakenda).

Optiline tihedus

Kasutage **Print Density** (optiline tihedus) sätteid printitavas dokumendis kasutatava tooneri värvi täpseks reguleerimiseks.

- **Contrasts** (kontrastsus). Kontrastsus on erinevuste ulatus heledate (helendatud) ja tumedate (varjud) värvide vahel. Heledate ja tumedate toonide vahel kogu ulatuse suurendamiseks suurendage **Contrasts** (kontrastsus) sätet.
- **Highlights** (helendused). Helendused on peaaegu valged värvid. Helendusvärvide tumendamiseks suurendage **Highlights** (helendused) sätet. See reguleerimine ei mõjuta pooltoone ega varjude värve.
- **Midtones** (pooltoonid). värvid, mille tihedus jääb valge ja täistiheduse vahele, on pooltoonid. Pooltoonide tumendamiseks suurendage **Midtones** (pooltoonid) sätet. See reguleerimine ei mõjuta helendusi ega varjude värve.
- **Shadows** (varjud) värvid, mille tihedus on peaaegu täistihedus, on varjud. Varju värvide tumendamiseks suurendage **Shadows** (varjud) sätet. See reguleerimine ei mõjuta helendusi ega pooltoone.
- **Restore defaults** (taasta vaikeseaded) Kõigi tiheduste tehases seatud vaikesätete seadistamiseks valige **Restore defaults** (taasta vaikeseaded).

Prindirežiimid

Print Modes (prindirežiimid) lehekülg on konkreetsete paberitüüpide kuumutisätete määramiseks. Prindirežiimide muutmine võib aidata püsivate prindikvaliteedi probleemide lahendamisel.



MÄRKUS. HP soovib neid sätteid muuta ainult siis, kui HP klienditeeninduse töötaja teil nii toimida soovib.

Paberitüübid

HP Color LaserJet CP1210 seeria printeri tööriistakast **Paper Types** (paberitüübid) suvandid on erinevatele kandjatüüpidele vastavate prindirežiimide konfigureerimiseks. Kui te valite **Restore modes** (taasta režiimid), lähtestatakse kõik režiimid tehase seadetele.



MÄRKUS. Muudatuste jõustumiseks peate klõpsama **Apply** (rakenda).

Süsteemi seadistus

HP Color LaserJet CP1210 seeria printeri tööriistakast **System Settings** (süsteemi sätted) suvandid on toote sätete konfigureerimiseks.

- **Jam recovery** (ummistusjärgne taastamine) Kui see suvand on aktiveeritud, siis toode prindib ummistuses rikutud leheküljed automaatselt uuesti.
- **Auto continue** (automaatne jätkamine) Kui see säte on **Off** (väljas) siis ootab toode määramata aja, kuni reageerite tegutsemist nõudvatele viibetele. Kui see seade on **On** (sees) jätkab toode määratletud aja järel printimist isegi juhul, kui te ei ole viipele reageerinud.

- **Sleep time-out** (tukastusrežiimi ooteaeg) Määratlege sekundites, kui kaua toode ootab pärast seda, kui mingeid toiminguid pole olnud enne tukastusrežiimile minekut.
- **Cartridge out override** (eira tühja kassetti), Seadistage suvand, kas jätkata printimist pärast seda, kui kassett on jõudnud tööea lõpu lävele.
- **Automatic resolution reduction** (automaatne eraldusvõime vähendamine). Sätetage suvand eraldusvõime automaatseks vähendamiseks, kui lehekülg nõuab liiga palju mälu.
- **Location** (asukoht) Valige vastav riik/piirkond



MÄRKUS. Muudatuste jõustumiseks peate klõpsama **Apply** (rakenda).

Set up Status Alerts (olekuteadete seadistamine)

Seadistage HP Color LaserJet CP1210 seeria printeri tööriistakast nii, et teatud sündmuste toimumisel annab see arvutisse hüpikhoiatusi. Hoiatusi põhjustavad sündmused võivad olla ummistused, vähene toonerikogus HP prindikassetis, mitte-HP prindikasseti kasutamine, tühjad söösalved ning spetsiaalsed tõrketeated.



MÄRKUS. Muudatuste jõustumiseks peate klõpsama **Apply** (rakenda).

Service (hooldus)

Toote tehase vaikseadetele naasmiseks klõpsake **Restore** (taasta).

Ostke tarvikuid

See nupp iga lehekülje ülaosas lingib veebisaidile, kus saate osta asendustarvikuid. Selle funktsiooni kasutamiseks peab teil olema Interneti-ühendus.

Muud lingid

Selles jaotises on Interneti ühendavad lingid. Nende kasutamiseks peab teie arvutil olema Interneti-ühendus. Kui kasutate sissehelistamisühendust ning te ei loonud enne HP Color LaserJet CP1210 seeria printeri tööriistakast avamist Interneti-ühendust, peate nüüd nende veebisaitide külastamiseks ühenduse looma. Võimalik et peate selleks HP Color LaserJet CP1210 seeria printeri tööriistakast sulgema ja uuesti avama.

- **HP Instant Support** (HP Kiirtugi) Ühendus HP kiirtoe veebisaidiga.
- **Product Support** (tootetugi). Ühendus tootetoe saidile, kus võite otsida abi konkreetse probleemi lahendamiseks.
- **Shop for Supplies** (ostke tarvikuid) Tellige HP veebisaidilt tarvikuid
- **Product Registration** (toote registreerimine). Ühendus HP toote registreerimise veebisaidile.

Tarvikute haldamine

Prindikasseti hoistamine

Ärge eemaldage prindikassetti pakendist enne, kui kavatsete seda kasutada.



HOIATUS. Prindikasseti kahjustuse ärahoidmiseks ärge jätke seda valguse kätte rohkem kui paariks minutiks.

HP seisukoht mitte-HP toodetud printerikassettide suhtes

Firma Hewlett-Packard ei soovita kasutada mitte-HP printerikassette: ei uusi, täidetuid ega ümbertöödelduid.



MÄRKUS. Mitte-HP printerikasseti tekitatud kahjustustele ei laiene HP garantii- ega teenindustingimused.

Uue HP prindikasseti paigaldamist vt [Prindikassettide vahetamine lk 52](#). Kasutatud kasseti ümbertöötlemise kohta vt infot, mille saate koos uue kassetiga.

HP pettuste vihjeliin ja veebisait

Helistage HP pettuste vihjeliinile (1-877-219-3183, Põhja-Ameerikas tasuta) või minge www.hp.com/go/anticounterfeit, kus saate HP prindikasseti installida ning juhtpaneeli teade ütleb, et kassett ei ole HP-toode. HP aitab määrata kasseti ehtsust ja astub samme probleemi lahendamiseks.

Teie prindikassett ei pruugi olla ehtne HP prindikassett, kui märkate järgmist:

- teil on prindikassetiga rohkesti probleeme;
- kasseti välimus ei ole tavapärane (näiteks puudub oranž kinnitus või erineb pakend HP pakendist).

Eira kassett väljas sätet

Kui prindikassett hakkab lähenema tööea lõpule, kuvatakse teade **Order Supplies** (telli tarvikuid). Kui prindikassett on tühi, kuvatakse **Replace Supplies (asendage tarvikud)** teade. Optimaalse prindikvaliteedi tagamiseks soovitab HP prindikasseti **Replace Supplies (asendage tarvikud)** teate ilmumisel uuega asendada. Tühjenenud kasseti edasikasutamine võib tekitada prindikvaliteedi probleeme, mille tagajärjeks on prindikandjate ja teiste kassettide tooneri raiskamine. Prindikasseti asendamine **Replace Supplies (asendage tarvikud)** teate ilmumisel võib sellise raiskamise ära hoida.

HP Color LaserJet CP1210 seeria printeri tööriistakast'i funktsioon **Cartridge out override** (eira tühja kasseti sätet) lubab tootel jätkata soovitatava asenduspunktini jõudnud prindikasseti kasutamist.



ETTEVAATUST! **Cartridge out override** (eira tühja kasseti sätet) funktsiooni kasutamine võib põhjustada ebarahuldavat prindikvaliteeti.

ETTEVAATUST! Ühtegi Eira tühja kasseti teate režiimis esinenud trükidefekti või tarviku riket ei vaadelda materjali- või tarviku töö kvaliteedi defektina vastavalt HP prindikasseti garantiikirjale. Lisateavet garantiide kohta leiate [Prindikasseti piiratud garantiid puudutav nõue lk 89](#).

Te saate **Cartridge out override** (eira tühja kasseti sätet) funktsiooni igal ajal lubada ja blokeerida ning seda pole uue prindikasseti paigaldamise ajal vaja uuesti lubada. Kui **Cartridge out override** (eira tühja kasseti sätet) funktsioon on aktiveeritud, jätkab toode automaatselt printmist, kui prindikassett jõuab

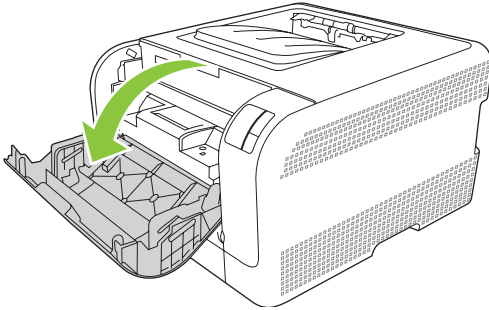
soovitavale asendustasemele. Prindikasseti kasutamisel tühja kasseti teate eiramise režiimis kuvatakse teade **Replace Supplies Override In Use** (toote asendamise sätte eiramine on jõus). Kui olete prindikasseti uuega asendanud, deaktiveerib toode eiramisrežiimi, kuni järgmine kassett jõuab soovitatavale asendustasemele.

Tühja kasseti sätte eiramise lubamine või keelamine

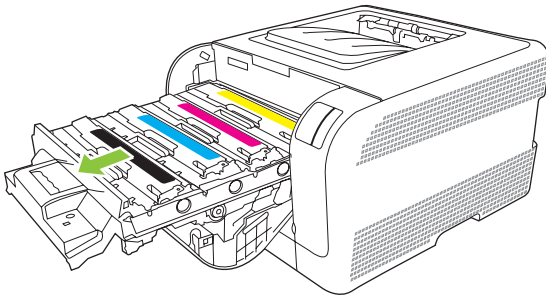
1. AvageHP Color LaserJet CP1210 seeria printeri tööriistakast. Vt [Vt HP Color LaserJet CP1210 seeria printeri tööriistakast lk 45](#).
2. Klõpsake kaustal **Device Settings** (seadme sätted), ja seejärel klõpsake leheküljel **System Setup** (süsteemi seadistus).
3. Funktsiooni lubamiseks valige **Cartridge out override** (eira tühja kasseti sätet) kõrval **On** (sees). Blokeerimiseks valige **Off** (väljas).

Prindikassettide vahetamine

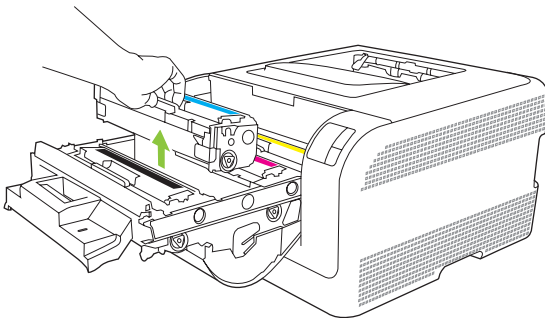
1. Avage esikülje luuk.



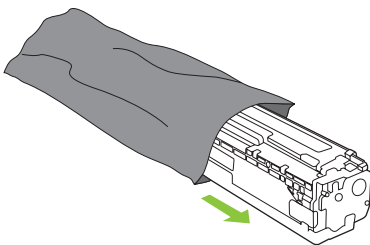
2. Tõmmake prindikassett välja.



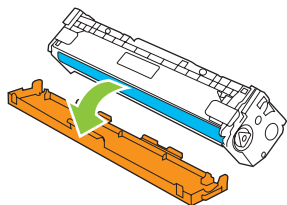
3. Võtke vana kasseti käepidemest kinni ja tõmmake kassetti otse üles, et seda eemaldada.



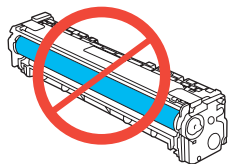
4. Võtke uus prindikassett pakendist välja.



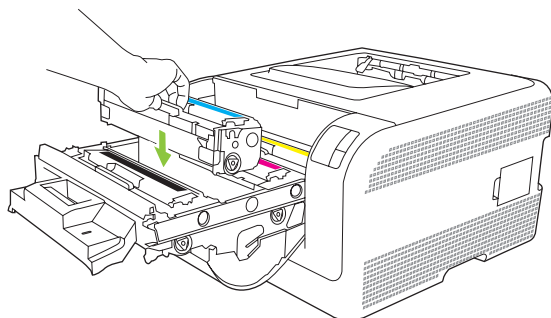
5. Eemaldage uue kasseti alumiselt küljelt oranžist plastist kaitse.



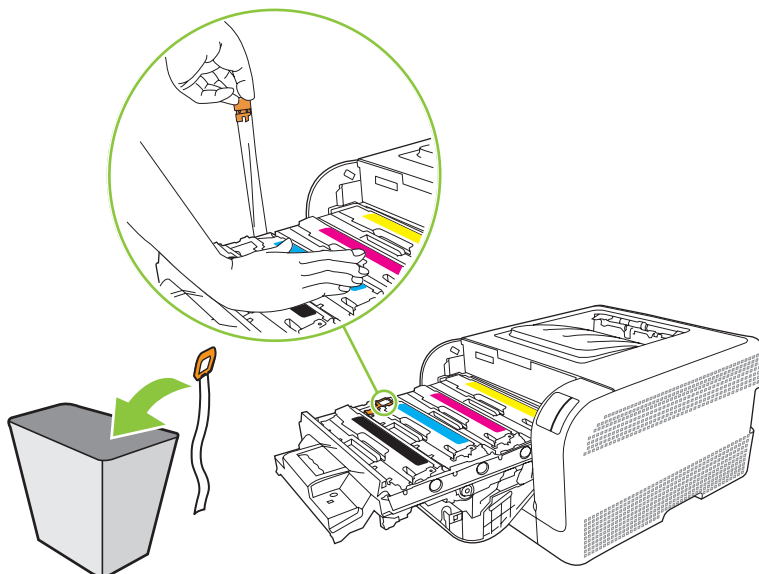
HOIATUS. Ärge puudutage kasseti alumisel küljel asuvat kujutistruumlit. Kujutistruumlile jäävad sõrmejäljed võivad rikkuda printimiskvaliteeti.



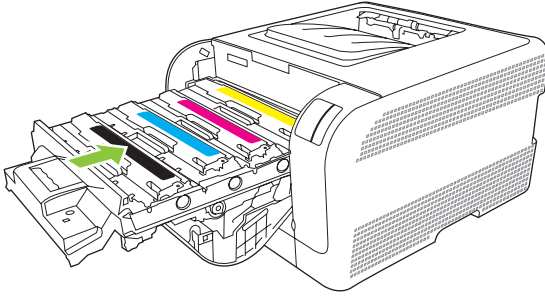
6. Sisestage uus prindikassett tootesse.



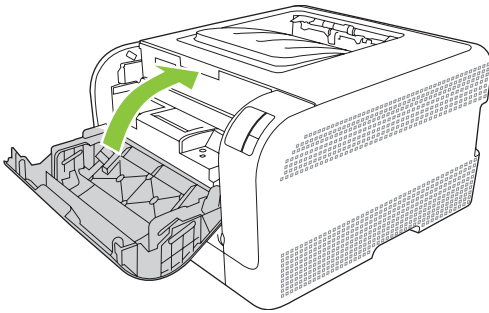
7. Tõmmake prindikasseti vasakul küljel olev lint otse üles, et kleeplint kogu pikkuses eemaldada. Visake kleeplint minema.



8. Sulgege prindikasseti sahtel.



9. Sulgege esikülje luuk.



10. Asetage vana kassett uue kasseti karpi. Järgige ümbertöötlemisjuhiseid, mille leiate karbist.

Toote puhastamine

Printimise käigus võib tootesse koguneda paberi-, tooneri- ja tolmuosakesi. Aja jooksul võib see põhjustada prindikvaliteedi halvenemist, näiteks tooneritäppe või määrdumist. Tootel on puhastusrežiim, mis saab seda tüüpi probleeme korrigeerida ja ära hoida.

1. Avage HP Color LaserJet CP1210 seeria printeri tööriistakast. Vt [Vt HP Color LaserJet CP1210 seeria printeri tööriistakast lk 45](#).
2. Klõpsake kaustal **Help** (spikker), ja seejärel klõpsake leheküljel **Troubleshooting** (tõrkeotsing).
3. Puhastusprotsessi alustamiseks klõpsake **Cleaning Mode** (Puhastusrežiim) alas **Start**.
4. Toode töötleb ühe lehekülje ja naaseb pärast puhastusprotsessi lõppu valmisolekusse.

7 Probleemilahendus

- [Põhiline tõrkeotsingu kontroll-loend](#)
- [Oleku märgutuled](#)
- [Olekuteated](#)
- [Ummistused](#)
- [Prindikvaliteedi probleemid](#)
- [Jõudlusprobleemid](#)
- [Toote tarkvaraprobleemid](#)

Põhiline tõrkeotsingu kontroll-loend

Kui teil tekib tootega probleeme, kasutage probleemi põhjuse tuvastamiseks järgmist kontroll-loendit:

- Kas toode on vooluvõrku ühendatud?
- Kas toode on sisse lülitatud?
- Kas toode on **Ready (valmis)** olekus?
- Kas kõik vajalikud kaablid on ühendatud?
- Kas tarvikud on HP toodetud?
- Kas viimati vahetatud printerikassetid paigaldati õigesti, kas kassetilt eemaldati kinnitusteip?

Täpsemat infot paigaldamise ja seadistamise kohta leiate tutvustavast juhendist.

Kui te ei leia probleemidele lahendusi sellest juhendist, minge www.hp.com/support/ljcp1210series.

Asjaolud, mis mõjutavad toote tööd

Printimiseks kuluvat aega mõjutavad mitmed asjaolud:

- Toote maksimumkiirus, mõõdetakse lehekülgi minutis (ppm)
- Eripaberite kasutamine (nt lüümikud, paks paber, kohandatud formaadiga paber)
- Toote töötus- ja allalaadimisaeg
- Graafika keerukus ja suurus
- Kasutatava arvuti kiirus
- USB-ühendus

Oleku märgutuled



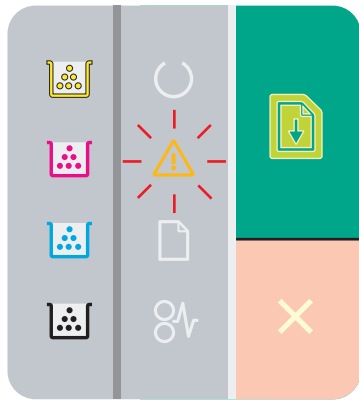
MÄRKUS. Järgneva tabeli illustratsioonides neid märgutulesid ümbritsevad väikesed kiired tähendavad, et märgutuli vilgub.

Märgutulede olek	Toote olek	Tegevus
	Lähtetus/käivitus/kalibreerimine Käivitusolekus süttivad tuled Jätka, Valmis ja Tähelepanu järgemööda (intervalliga 500 ms). Töö katkestamine Pärast tühistamisprotsessi lõppu naaseb toote olekusse Valmis.	Seadistus- ja töö katkestamise protsesside ajal nuppude vajutamine ei avalda mõju.
	Valmis Toode on valmis ning aktiivseid töid pole.	Konfiguratsioonilehe ja tarvikutelehe printimiseks vajutage ja hoidke Resume (jätka) nuppu kauem kui sekund.
	Andmete töötlemine toode võtab andmeid vastu või töötleb neid.	Käsiloleva töö katkestamiseks vajutage nuppu Job Cancel (tühista töö).

Märgutulede olek

Toote olek

Tegevus



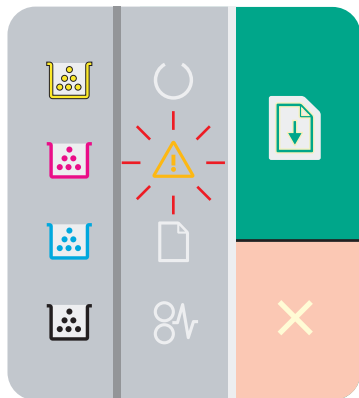
Edasitöötamist võimaldav tõrge

- Üldine tõrge, mis ei takista edasitöötamist
- Toote ajutine tõrge

Tõrkest taastumiseks ja töö printimiseks, niivõrd kui see on võimalik, vajutage nuppu **Resume** (jätku).

Kui taastamine on võimalik, läheb toode andmete töötlemise olekusse ja lõpetab printimistöö.

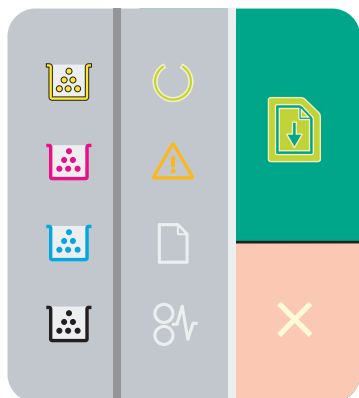
Kui taastumine ei õnnestu, siis naaseb toode edasitöötamist mittetaktitava vea olekusse.



Tähelepanu

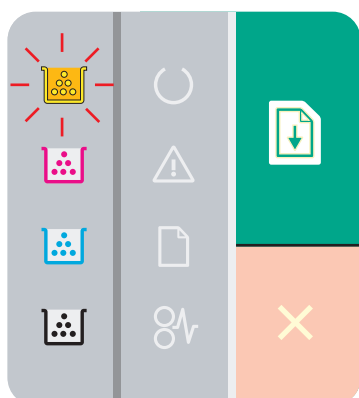
Luuk on avatud.

Sulgege luuk.



Kriitiline tõrge

- Lülitage toode välja, oodake 10 sekundit ja seejärel lülitage toode taas sisse.
- Kui probleem ei lahene, vt [HP klienditeenindus lk 90](#).



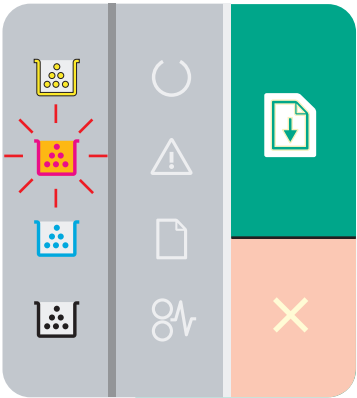

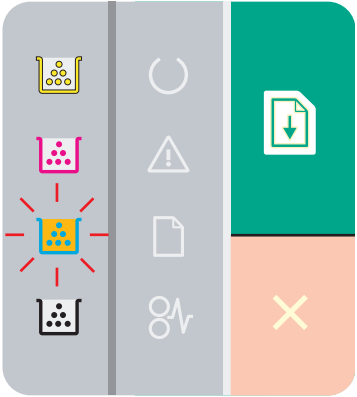

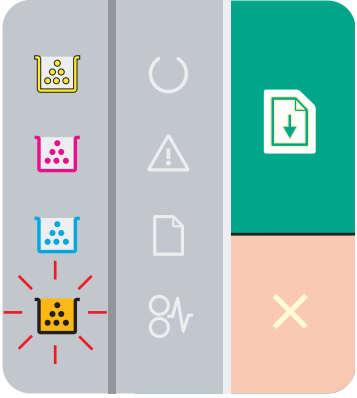

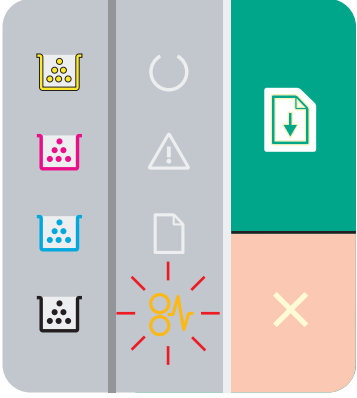
Kollase prindikassett on tühi või kadunud

Kollase prindikasseti tööga on lõppemas.

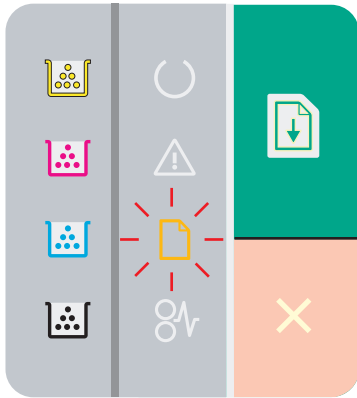
Vahetage kassett Kontrollige, kas kassett on õigesti paigaldatud.



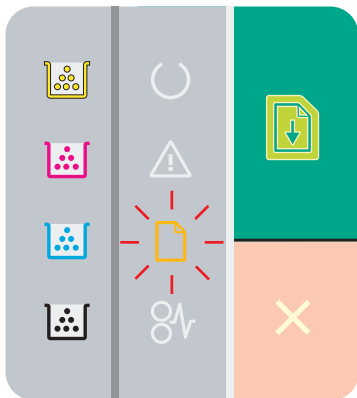
MÄRKUS. Kui valisite suvandi eirata sätet **Replace <Color> Cartridge** (Asendage <värv> kassett), lõpetab tuli vilkumise ja jääb põlema kuni te olete kasseti asendanud.

Märgutulede olek	Toote olek	Tegevus
	Magenta prindikassett on tühi või kadunud	<p>Magenta prindikasseti tööiga on lõppemas.</p> <p>Vahetage kassett Kontrollige, kas kassett on õigesti paigaldatud.</p> <p> MÄRKUS. Kui valisite suvandi eirata sätet Replace <Color> Cartridge (Asendage <värv> kassett), lõpetab tuli vilkumise ja jääb põlema kuni te olete kasseti asendanud.</p>
	Tsüaani prindikassett on tühi või kadunud	<p>Tsüaani prindikasseti tööiga on lõppemas.</p> <p>Vahetage kassett Kontrollige, kas kassett on õigesti paigaldatud.</p> <p> MÄRKUS. Kui valisite suvandi eirata sätet Replace <Color> Cartridge (Asendage <värv> kassett), lõpetab tuli vilkumise ja jääb põlema kuni te olete kasseti asendanud.</p>
	Musta prindikassett on tühi või kadunud	<p>Musta prindikasseti tööiga on lõppemas.</p> <p>Vahetage kassett Kontrollige, kas kassett on õigesti paigaldatud.</p> <p> MÄRKUS. Kui valisite suvandi eirata sätet Replace <Color> Cartridge (Asendage <värv> kassett), lõpetab tuli vilkumise ja jääb põlema kuni te olete kasseti asendanud.</p>
	Ummistus	<p>Kõrvaldage ummistus. Vt Ummistused lk 67.</p>

Märgutulede olek**Toote olek****Tegevus**

**Paber otsas**

Lisage printeri söötesalve paberit või muud kandjat.

**Käsitsi söötmine**

Pange printeri söösalve sobivat paberit või muud kandjat. Vt [Paber- ja prindikandja lk 15](#).

Tõrget eirates töö jätkamiseks vajutage nuppu **Resume** (jätk)

Olekuteated

Olekuteated kuvatakse arvuti ekraanile siis, kui tootel on mingi probleem. Kasutage järgneva tabeli teavet nende probleemide lahendamiseks.

Hoiatusteade	Kirjeldus	Soovitav tegevus
Black Scanner Error (musta skanneri viga)	Esines sisemine viga.	Lülitage printer toitelülitist välja ja oodake vähemalt 30 sekundit, seejärel lülitage toide sisse ja oodake, kuni toode käivitub. Kui kasutate liigpinge kaitset, eemaldage see. Ühendage toode otse seinakontakti. Toote sisselülitamiseks kasutage toitelülitit. Kui teade püsib, võtke ühendust HP toega. Vt HP klienditeenindus lk 90 .
Calibrating (kalibreerimine)	Parima võimaliku prindikvaliteedi tagamiseks viib toode läbi sisemist kalibreerimisprotsessi.	Oodake, kuni protsess on lõpetatud.
Cartridge Out Override In Use (eira tühja kasseti sätet)	Prindikassett on jõudnud tööea lõpuni, kuid te olete valinud tühja kasseti teate eiramise suvandi ja printimise jätkamise. Kasseti välja vahetamiseni võib tulevaste prinditöö prindikvaliteet halveneda.	Teate eemaldamiseks vajutage Resume (jätka) nuppu. Asendage prindikassett niipea kui võimalik.
Cool Down Mode (jahutusrežiim)	Pärast pikka pausideta tööd või pärast kitsale paberile printimist peab toode jahtumiseks pausi pidama.	Printimine jätkub siis, kui toode on jahtunud.
Cyan Scanner Error (tsüaani skanneri viga)	Esines sisemine viga.	Lülitage printer toitelülitist välja ja oodake vähemalt 30 sekundit, seejärel lülitage toide sisse ja oodake, kuni toode käivitub. Kui kasutate liigpinge kaitset, eemaldage see. Ühendage toode otse seinakontakti. Toote sisselülitamiseks kasutage toitelülitit. Kui teade püsib, võtke ühendust HP toega. Vt HP klienditeenindus lk 90 .
DC Controller Error (alalisvoolu kontrolleri viga)	Tootes esines sisemine viga.	Lülitage printer toitelülitist välja ja oodake vähemalt 30 sekundit, seejärel lülitage toide sisse ja oodake, kuni toode käivitub. Kui kasutate liigpinge kaitset, eemaldage see. Ühendage toode otse seinakontakti. Toote sisselülitamiseks kasutage toitelülitit. Kui teade püsib, võtke ühendust HP toega. Vt HP klienditeenindus lk 90 .
Engine Communication Error (mootori kommunikatsiooniviga)	Tootes esines sisemine kommunikatsiooniviga.	Lülitage printer toitelülitist välja ja oodake vähemalt 30 sekundit, seejärel lülitage toide sisse ja oodake, kuni toode käivitub. Kui kasutate liigpinge kaitset, eemaldage see. Ühendage toode otse seinakontakti. Toote sisselülitamiseks kasutage toitelülitit. Kui teade püsib, võtke ühendust HP toega. Vt HP klienditeenindus lk 90 .

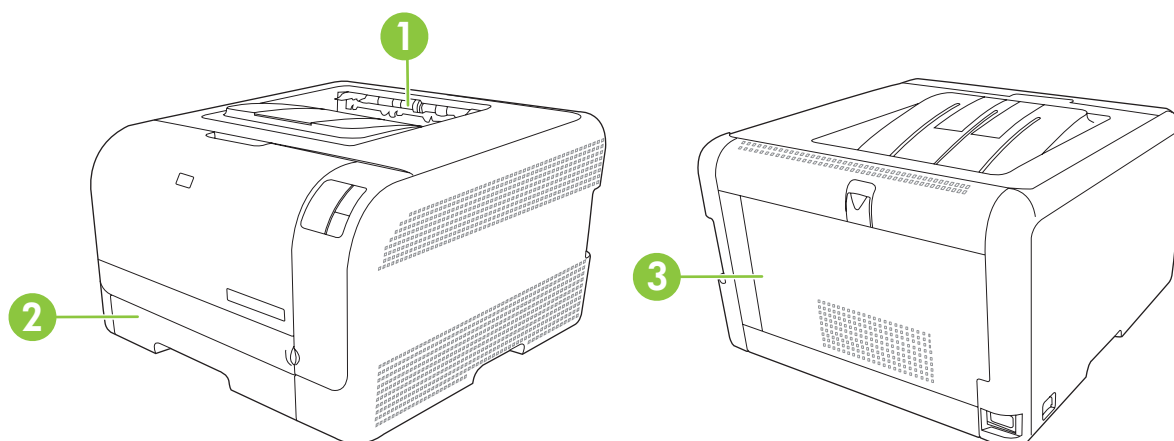
Hoiatusteade	Kirjeldus	Soovitav tegevus
Front Access Door Open (esikülje luuk on avatud)	Luuk on avatud.	Sulgege luuk.
Fuser Error (kuumuti tõrge)	Tootes esines kuumuti viga.	Lülitage printer toitelülitist välja ja oodake vähemalt 30 sekundit, seejärel lülitage toide sisse ja oodake, kuni toode käivitub. Juhul kui viga püsib, lülitage toode välja, oodake vähemalt 25 minutit ja seejärel lülitage toode sisse. Kui kasutate liigpinge kaitset, eemaldage see. Ühendage toode otse seinakontakti. Toote sisselülitamiseks kasutage toitelülitit. Kui teade püsib, võtke ühendust HP toega. Vt HP klienditeenindus lk 90 .
Incorrect <Color> Cartridge (vale <värv> kassett)	Prindikassett on paigaldatud valesse pesa.	Kontrollige, et iga prindikassett oleks paigutatud õigesse pesa. Prindikassetid on paigutatud eest taha selles järjestuses: must, tsüaan, magenta ja kollane.
Install <Color> Cartridge (paigaldage <värv> kassett)	Kassett ei ole kas üldse tootesse paigaldatud või pole korrektselt paigaldatud.	Paigaldage prindikassett
Jam in <location> (ummistus <asukohas>) (<location> näitab ala, kus on tekkinud ummistus)	Toode on tuvastanud ummistuse.	Eemaldage ummistus teates näidatud alast. Prinditöö väljaprint peaks jätkuma. Kui see ei jätku, proovige tööd uuesti printida. Vt Ummistused lk 67 . Kui teade püsib, võtke ühendust HP toega. Vt HP klienditeenindus lk 90 .
Load Paper <Type> (laadige paber <tüüp>)	Salv on tühi.	Laadige salve prindikandja.
Magenta Scanner Error (magenta skanneri viga)	Esines sisemine viga.	Lülitage printer toitelülitist välja ja oodake vähemalt 30 sekundit, seejärel lülitage toide sisse ja oodake, kuni toode käivitub. Kui kasutate liigpinge kaitset, eemaldage see. Ühendage toode otse seinakontakti. Toote sisselülitamiseks kasutage toitelülitit. Kui teade püsib, võtke ühendust HP toega. Vt HP klienditeenindus lk 90 .
Manual feed (käsitsisöötmine)	Toode on seatud käsitsisöö režiimile.	Teate eemaldamiseks laadige salve õige kandja ja vajutage seejärel Resume (jätk) nappu.
Non-HP <Color> Cartridge (mitte-HP <värv> kassett)	Paigaldatud on uus mitte-HP tarvik. Teade kuvatakse seni, kuni paigaldate HP tarviku või kuni vajutate Resume (jätk) nappu.	Kui te arvate, et ostsite HP tarviku, minge www.hp.com/go/anticounterfeit . Printeri garantii ei kata hooldust ega remonti, mis tuleneb mitte-HP toodetud tarvikute kasutamise iseloomust. Printimise jätkamiseks vajutage Resume (jätk) nappu.

Hoiatusteade	Kirjeldus	Soovitav tegevus
Not Connected (pole ühendatud)	Toote tarkvara ei suuda tootega kommunikeeruda.	<ol style="list-style-type: none"> 1. Kontrollige, et toode oleks sisse lülitatud. 2. Kontrollige, et USB-kaabel oleks kindlalt ühendatud nii toote kui ka arvutiga.
Order <Color> Cartridge (tellige <värv> kassett)	Määratletud prindikasseti tööiga on lõppemas.	Tellige määratletud prindikassett. Printimine jätkub kuni Replace <Color> Cartridge (asendage <värv> kassett) ilmumiseni.
Page Too Complex (lehekülge liiga keerukas)	Toode ei suuda lehekülge töödelda.	Töö printimise jätkamiseks vajutage Resume (jätk) nuppu, kuid tulemus võib kannatada.
Printer Mispick (printeri ummistus)	Prindimootor ei suutnud kandjat üles võtta.	<p>Töö jätkamiseks laadige meedia uuesti söösalve ja vajutage Resume (jätk) nuppu.</p> <p>Kui teade püsib, võtke ühendust HP toega. Vt HP klienditeenindus lk 90.</p>
Printing (prindib)	Toode prindib dokumenti.	Oodake, kuni väljaprint on lõpetatud.
Rear Access Door Open (tagakülje luuk on avatud)	Luuk on avatud.	Sulgege luuk.
Replace <Color> Cartridge (asendage <värv> kassett)	Printeri kassett on tühi	Asendage prindikassett.
Replace <Color> Cartridge Override In Use (kasseti asendamise sätte eiramine on jõus).	<p>Prindikassett on jõudnud tööea lõpu lävele, kuid te olete valinud tühja kasseti teate eiramise suvandi ja printimise jätkamise.</p> <p>Võib esineda probleeme prindikvaliteediga.</p>	Asendage prindikassett.
Replace Supplies (asendage tarvikud)	Rohkem kui üks kassett on tühi.	<p>Määratlemaks milline kassett on tühi, printige tarvikute oleku leht. Vt Teabelehtede väljaprint lk 44.</p> <p>Vahetage kassetid.</p>
Replace Supplies Override In Use (tarviku asendamise sätte eiramine on jõus).	<p>Rohkem kui üks prindikassett on jõudnud tööea lõpu lävele, kuid te olete valinud tühja kasseti teate eiramise suvandi ja printimise jätkamise.</p> <p>Võib esineda probleeme prindikvaliteediga.</p>	Asendage prindikassetid.
Resolution Reduction (eraldusvõime vähendamine).	Lehekülge võtab rohkem vaba mälu, kui tootel seda on. Toode on vähendanud eraldusvõimet niivõrd, et saab lehekülge printida.	<p>Kui lehekülge nõuab liiga palju mälu, proovige seda alupäraselt tarkvara kasutades lihtsustada.</p> <p>Kui te ei soovi, et toode automaatselt eraldusvõimet vähendaks, saate sätte HP Color LaserJet CP1210 seeria printeri tööriistast System Settings (süsteemi sätet) alal välja lülitada. Vt Kasutage HP Color LaserJet CP1210 seeria printeri tööriistast tarkvara lk 45.</p>
Supply Memory Error on <Color> (tarviku mälu viga <Color>)	Ühe prindikasseti e-silt on kas loetamatu või on see kadunud.	<ul style="list-style-type: none"> • Asetage prindikassett kohale tagasi. • Lülitage toode välja ja siis uuesti sisse. • Kui probleem ei lahene, asendage kassett.

Hoiatusteade	Kirjeldus	Soovitav tegevus
Toner Dam Not Removed (toonerilint pole välja võetud)	Ühel või enamal kassetil on ikka veel tarnimisest jäänud sulgemislint.	Avage printerikassettide sahtel ja kontrollige, et iga kassetti sulgemislint oleks täielikult eemaldatud.
Tray 1 Jam (salve 1 ummistus)	Toode on tuvastanud salves ummistuse.	Kõrvaldage ummistus. Vt Ummistused lk 67 .
Unauthorized <Color> Cartridge Installed (paigaldatud volitamata <värv> kassett)	Paigaldatud on uus mitte-HP tarvik. Teade kuvatakse seni, kuni paigaldate HP tarviku või kuni vajutate Resume (jätk) nuppu.	<p>Kui te arvate, et ostsite HP tarviku, minge www.hp.com/go/anticounterfeit.</p> <p>Printeri garantii ei kata hooldust ega remonti, mis tuleneb mitte-HP toodetud tarvikute kasutamise iseloomust.</p> <p>Printimise jätkamiseks vajutage Resume (jätk) nuppu.</p>
Yellow Scanner Error (kollase skanneri viga)	Esines sisemine viga.	<p>Lülitage printer toitelülitist välja ja oodake vähemalt 30 sekundit, seejärel lülitage toide sisse ja oodake, kuni toode käivitub.</p> <p>Kui kasutate liigpinge kaitset, eemaldage see. Ühendage toode otse seinakontakti. Toote sisselülitamiseks kasutage toitelülitit.</p> <p>Kui teade püsib, võtke ühendust HP toega. Vt HP klienditeenindus lk 90.</p>

Ummistused

Selle joonise abil leiate ummistuste asukohad. Ummistuste kõrvaldamise juhiseid vaadake [Ummistuste kõrvaldamine lk 68](#).



- | | |
|---|---------------|
| 1 | Väljastussalv |
| 2 | Salv 1 |
| 3 | Kuumuti |

Ummistusjärgne taastamine

Kui funktsioon Jam Recovery (ummistusjärgne taastamine) on sisse lülitatud, prindib toode ummistuse ajal kannatada saanud leheküljed automaatselt uuesti.

Jam Recovery (ummistusjärgne taastamine) funktsiooni käivitamiseks kasutage HP Color LaserJet CP1210 seeria printeri tööriistakast.


1. Avage HP Color LaserJet CP1210 seeria printeri tööriistakast. Vt [Vt HP Color LaserJet CP1210 seeria printeri tööriistakast lk 45](#).
2. Klõpsake kaustal **Device Settings** (seadme sätted) ja seejärel klõpsake **System Setup** (süsteemi seadistus).
3. **Jam Recovery** (ummistusjärgne taastamine) kõrval valige rippmenüüst **On** (sees).

Ummistuste levinumad põhjused

Ummistuste levinumad põhjused¹

Põhjus	Lahendus
Paberi pikkuse ja laiuse juhikud pole õigesti seatud.	Seadke juhikud nii, et nad oleksid vastu paberivirna.
Trükikandja ei vasta nõuetele.	Kasutage üksnes HP spetsifikatsioonile vastavaid trükikandjaid. Vt Paber- ja prindikandja lk 15 .
Te kasutate trükikandjat, mida on juba printeris või koopiamasinas kasutatud.	Ärge kasutage trükikandjat, millele on varem prinditud või kopeeritud.

Ummistuste levinumad põhjused¹

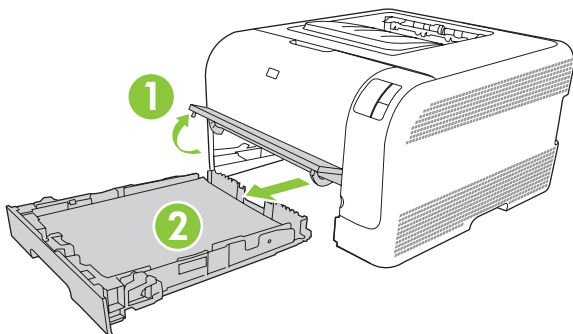
Põhjus	Lahendus
Söösav on valesti täidetud.	Võtke liigsed lehed söösavest välja. Veenduge, et virna kõrgus on madalam kui savel olev maksimaalse virna kõrguse märk. Vt Paigaldage paber- ja prindikandja lk 21 .
Trükikandja on viltu.	Söösavle juhikud pole õigesti seatud. Seadke need nii, et nad hoiaksid virna kindlalt paigal ilma seda painutamata.
Trükikandjad kleepuvad kokku.	Võtke trükikandja välja, painutage seda, keerake 180 kraadi või pöörake teistpidi. Pange trükikandja söösavle tagasi.  MÄRKUS. Ärge pabereid lehvitage. Lehvitage võib tekitada staatilise elektri, mis paneb lehed üksteise külge kleepuma.
Trükikandja eemaldatakse enne, kui see jõuab väljundsalve põhja.	Ärge eemaldage paberit enne, kui see on jõudnud väljundsalve põhja.
Trükikandja on halvasti korras.	Vahetage trükikandja välja.
Salve siserullid ei haara trükikandjat kaasa.	Eemaldage pealmine leht. Kui trükikandja on raskem kui 163 g/m ² , ei pruugi rull seda savest kaasa haarata.
Trükikandjal on karvased või hambulised servad.	Vahetage trükikandja välja.
Trükikandja on auklik või reljeefne.	Augustatud ja reljeefsed trükikandjad ei tule üksteise küljest hõlpsalt lahti. Laadige lehed save ükshaaval.
Paberit ei laetud õigesti.	Vahetage paber savedes välja. Paberit tuleb hoida originaalpakendis ja kindlatel hoiutingimustel.

¹ Kui toote ummistused jätkuvad, võtke ühendust HP klienditeeninduse või volitatud HP teenusepakkujaga.

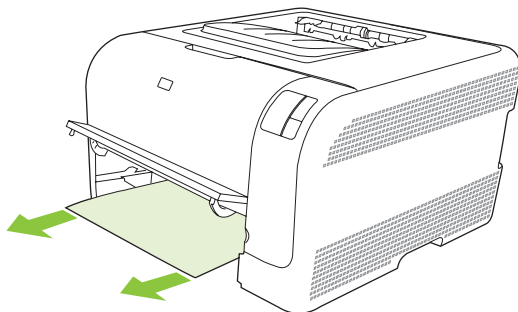
Ummistuste kõrvaldamine

Ummistus salv 1

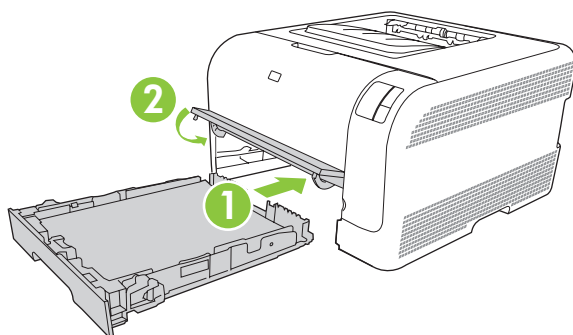
1. Tõmmake välja salv 1 ja asetage tasasele pinnale.



2. Eemaldage ummistust põhjustanud leht, tõmmates see sirgelt välja.



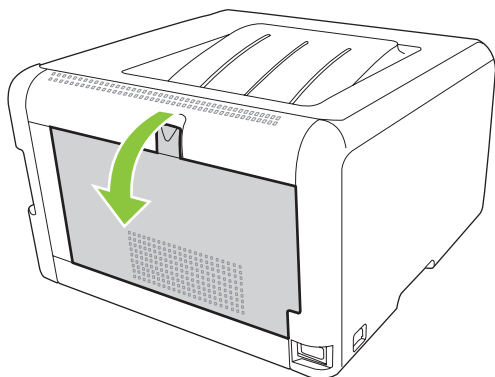
3. Asendage salv 1.



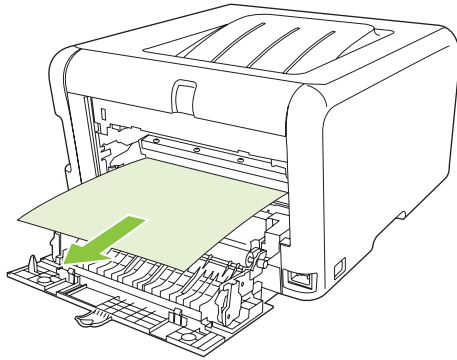
4. Vajutage printimise jätkamiseks Resume (Jätka) nuppu.

Ummistus kuumuti piirkonnas

1. Avage tagumine luuk.

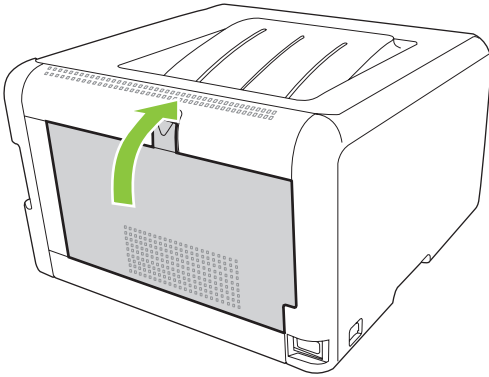


2. Eemaldage ummistuse põhjustanud lehed.



MÄRKUS. Kui paber rebeneb, eemaldage enne printimise jätkamist hoolikalt kõik paberitükid.

3. Sulgege tagumine luuk.



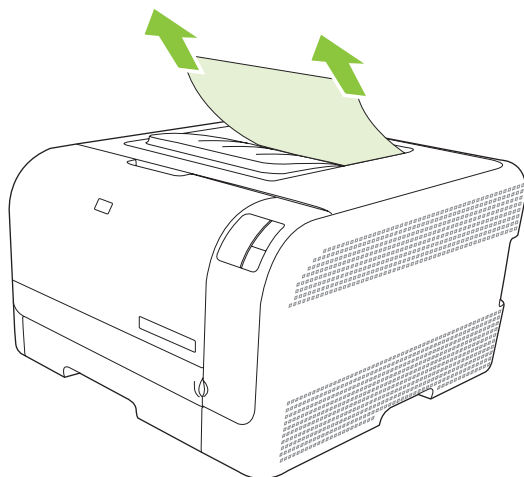
Ummistus väljunds Alves

1. Leidke väljunds Alvesst ummistuse põhjustanud leht.

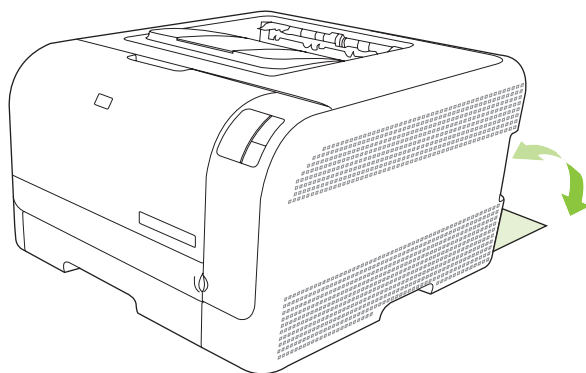
2. Eemaldage kõik selle nähtavad osad.



MÄRKUS. Kui paber rebeneb, eemaldage enne printimise jätkamist hoolikalt kõik paberitükid.



3. Ummistusteate eemaldamiseks avage ja sulgege tagumine luuk.



Prindikvaliteedi probleemid

Aeg-ajalt võib teil tekkida probleeme prindikvaliteediga. Järgmiste osade teave aitab teil neid asju määratleda ja lahendada.

Prindikvaliteedi parandamine

Veenduge alati, et printeridraiveri seade **Type is (Tüüp on)** sobituks teie kasutatava paberiga.

Prindikvaliteedi probleemide ärahoidmiseks kasutage prindikvaliteedi seadeid printeridraiveris. Vt [Prindikvaliteedi sätted lk 29](#).

Kasutage piirkonda **Device Settings (Seadme seaded)** HP Color LaserJet CP1210 seeria printeri tööriistakast's prindikvaliteeti mõjutavate seadete reguleerimiseks. Vt [Kasutage HP Color LaserJet CP1210 seeria printeri tööriistakast tarkvara lk 45](#). Kasutage ka HP Color LaserJet CP1210 seeria printeri tööriistakast prindikvaliteedi probleemide tõrkeotsinguks. Vt [Kasutage HP Color LaserJet CP1210 seeria printeri tööriistakast prindikvaliteedi probleemide tõrkeotsingul lk 78](#).

Määratlege ja parandage prindidefektid.

Prindikvaliteedi probleemide lahendamiseks kasutage selle osa kontrollnimistut ja prindikvaliteedi küsimuste skeeme.

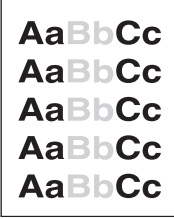
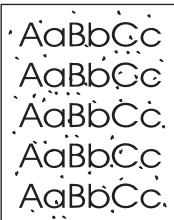

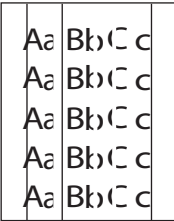
Prindikvaliteedi kontrollnimistu



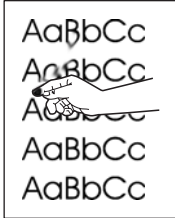
Üldisi prindikvaliteedi probleeme saab lahendada järgmist kontrollnimistut kasutades:

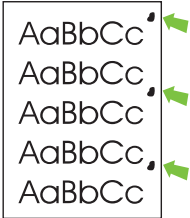
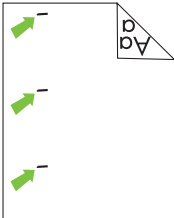
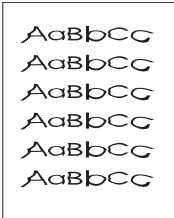
1. Veenduge, et paber teie kasutatavas prindikandjas järgiks spetsifikatsioone. Üldiselt annab siledam paber paremaid tulemusi.
2. Kui kasutate spetsiaalseid prindikandjaid, näiteks märgised, lüümikud, läikpaber või kirjalpalk, veenduge, et prindiksite tüübikohaselt.
3. Printige konfigureerimislehekülj ja tarvikute oleku lehekülj. Vt [Teabelehtede väljaprint lk 44](#).
 - Kontrollige tarvikute oleku lehekülge veendumaks, kas mõni tarvik ei ole tühjenemas või tühi. Mitte-HP prindikassettide kohta teavet ei anta.
 - Kui lehekülgi ei prindita korralikult välja, on probleem riistvaras. Pöörduge HP klienditeeninduse poole. Vt [HP klienditeenindus lk 90](#) või pakendis olnud infolehte.
4. Printige demolehekülj HP Color LaserJet CP1210 seeria printeri tööriistakast. Kui lehekülj prinditakse välja, on probleem printeridraiveris.
5. Proovige printida mõnest muust programmist. Kui lehekülj prinditakse korrektselt välja, on probleem printimisel kasutatud programmis.
6. Käivitage arvuti ja toode taas ning proovige uuesti printida. Kui probleem ei lahene, valige üks järgmistest suvanditest:
 - Kui probleem mõjutab kõiki prinditud lehekülgi, vt [Üldised prindikvaliteedi küsimused lk 73](#).
 - Kui probleem mõjutab ainult värvilisena prinditud lehekülgi, vt [Värvidokumentidega seotud küsimuste lahendamine lk 77](#).

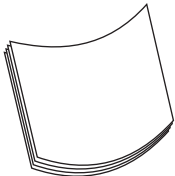
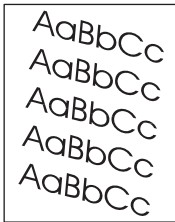
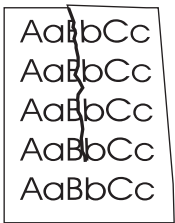
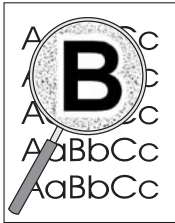
Üldised prindikvaliteedi küsimused


Järgmised näited kujutavad Letter-formaadis paberit, mis on esmalt läbinud toote lühema serva. Need näited illustreerivad probleeme, mis mõjutaksid kõiki printitavaid lehekülgi nii mustvalgena kui värvilisena. Alljärgnevates teemades on iga näite jaoks loetletud tüüpiline põhjus ja lahendus.

Probleem	Põhjus	Lahendus
<p>Väljaprint on hele või pleekinud.</p> 	<p>Kandja ei pruugi vastata HP spetsifikatsioonidele.</p> <p>Üks või mitu prindikasseti võivad olla defektsed.</p>	<p>Kasutage kandjat, mis vastab HP spetsifikatsioonidele.</p> <p>Printige tarvikute oleku lehekülgi allesjäänud tööea kontrollimiseks. Vt Teabelehtede väljaprint lk 44.</p> <p>Asendage tühjenevad prindikassetid. Vt Prindikassettide vahetamine lk 52.</p>
<p>Ilmuvad tooneritäpid.</p> 	<p>Kandja ei pruugi vastata HP spetsifikatsioonidele.</p> <p>Paberi paberitee võib vajada puhastamist.</p>	<p>Kasutage kandjat, mis vastab HP spetsifikatsioonidele.</p> <p>Puhastage paberi paberitee. Vt Toote puhastamine lk 55.</p>
<p>Ilmuvad tühjad kohad.</p> 	<p>Prindikandja üksikleht võib olla defektne.</p> <p>Paberi niiskussisaldus on ebaühtlane või leidub paberipinnal niiskuslaike.</p> <p>Paberipartii on vigane. Kandja tootmisprotsessi tõttu ei haaku tooner teatud piirkondades kandjaga.</p>	<p>Proovige tööd uuesti printida.</p> <p>Proovige muud paberit, näiteks värvilaserprinteritele mõeldud kõrgkvaliteetset paberit.</p> <p>Proovige muud paberit, näiteks värvilaserprinteritele mõeldud kõrgkvaliteetset paberit.</p>
<p>Leheküljele ilmuvad vertikaalsed vöödid või triibud.</p> 	<p>Üks või mitu prindikasseti võivad olla defektsed.</p> <p>Käesolev toode on häälestatud eirama Replace <Color> Cartridge (asendage <värv> kassett) teate ja jätkama printimist.</p>	<p>Printige tarvikute oleku lehekülgi allesjäänud tööea kontrollimiseks. Vt Teabelehtede väljaprint lk 44.</p> <p>Asendage tühjenevad prindikassetid. Vt Prindikassettide vahetamine lk 52.</p> <p>Asendage tühjenevad prindikassetid. Vt Prindikassettide vahetamine lk 52.</p>

Probleem	Põhjus	Lahendus
<p>Tooneri taustvarjustuse hulk muutub vastuvõetamatuks.</p> 	<p>Väga kuivades (madala õhuniiskusega) tingimustes võib taustvarjustus tugevneda.</p>	<p>Kontrollige seadme keskkonda.</p>
	<p>Üks või mitu prindikasseti võivad olla defektsed.</p>	<p>Asendage tühjenevad prindikassetid. Vt Prindikassetide vahetamine lk 52.</p>
	<p>Käesolev toode on häälestatud eirama Replace <Color> Cartridge (asendage <värv> kassett) teate ja jätkama printimist.</p>	<p>Asendage tühjenevad prindikassetid. Vt Prindikassetide vahetamine lk 52.</p>
<p>Tooneri plekid ilmuvad kandjale.</p> 	<p>Kandja ei pruugi vastata HP spetsifikatsioonidele.</p>	<p>Kasutage kandjat, mis vastab HP spetsifikatsioonidele.</p>
	<p>Kui tooneri plekid ilmuvad paberi põhiservale, on kandja juhikud määrduvad või on prinditeele kogunenud prügi.</p>	<p>Puhastage kandja juhikud.</p> <p>Puhastage paberi paberitee. Vt Toote puhastamine lk 55.</p>
<p>Tooner määrduv puudutamisel kergesti.</p> 	<p>Seade ei ole häälestatud printima teie soovitud kandjatüübile.</p>	<p>Valige printeridraiveris vahekaart Paper (Paber) ja häälestage Type is (Tüüp on) sobituma printitavale kandjatüübile. Prindikiirus võib olla väiksem, kui kasutate rasket paberit.</p>
	<p>Kandja ei pruugi vastata HP spetsifikatsioonidele.</p>	<p>Kasutage kandjat, mis vastab HP spetsifikatsioonidele.</p>
	<p>Paberi paberitee võib vajada puhastamist.</p>	<p>Puhastage paberi paberitee. Vt Toote puhastamine lk 55.</p>



Probleem	Põhjus	Lahendus
<p>Lehekülje prindita küljele ilmuvad võrdse vahemaaga pidevalt mingid märgid.</p> 	<p>Seade ei ole häälestatud printima teie soovitud kandjatüübile.</p>	<p>Valige printeridraiveris vahekaart Paper (Paber) ja häälestage Type is (Tüüp on) sobituma prinditava kandjatüübile. Prindikiirus võib olla väiksem, kui kasutate rasket paberit.</p>
	<p>Sisemistel osadel võib olla toonerit.</p>	<p>Harilikult lahendub probleem ise mõne lehekülje järel.</p>
	<p>Paberi paberitee võib vajada puhastamist.</p>	<p>Puhastage paberi paberitee. Vt Toote puhastamine lk 55.</p>
	<p>Kuumuti võib olla kahjustatud või määrdunud.</p>	<p>Kuumuti võimaliku probleemi üle otsustamiseks avage HP Color LaserJet CP1210 seeria printeri tööriistakast ja printige prindikvaliteedi diagnostikalehekülg. Vt Kasutage HP Color LaserJet CP1210 seeria printeri tööriistakast tarkvara lk 45.</p> <p>Pöörduge HP klienditeeninduse poole. Vt HP klienditeenindus lk 90 või pakendis olnud infolehte.</p>
	<p>Probleem võib olla prindikassetis.</p>	<p>Kasseti võimaliku probleemi üle otsustamiseks avage HP Color LaserJet CP1210 seeria printeri tööriistakast ja printige prindikvaliteedi diagnostikalehekülg. Vt Kasutage HP Color LaserJet CP1210 seeria printeri tööriistakast tarkvara lk 45.</p>
<p>Lehekülje prindita küljele ilmuvad võrdse vahemaaga pidevalt mingid märgid.</p> 	<p>Sisemistel osadel võib olla toonerit.</p>	<p>Harilikult lahendub probleem ise mõne lehekülje järel.</p>
	<p>Paberi paberitee võib vajada puhastamist.</p>	<p>Puhastage paberi paberitee. Vt Toote puhastamine lk 55.</p>
	<p>Kuumuti võib olla kahjustatud või määrdunud.</p>	<p>Kuumuti võimaliku probleemi üle otsustamiseks avage HP Color LaserJet CP1210 seeria printeri tööriistakast ja printige prindikvaliteedi diagnostikalehekülg. Vt Kasutage HP Color LaserJet CP1210 seeria printeri tööriistakast tarkvara lk 45.</p> <p>Pöörduge HP klienditeeninduse poole. Vt HP klienditeenindus lk 90 või pakendis olnud infolehte.</p>
<p>Prinditud leheküljel on moondunud tähemärke.</p> 	<p>Kandja ei pruugi vastata HP spetsifikatsioonidele.</p>	<p>Proovige muud paberit, näiteks värvilaserprinteritele mõeldud kõrgkvaliteetset paberit.</p>
	<p>Kui tähemärkide kuju on väär ja nad näivad lainelisena, võib laseskanner vajada hooldust.</p>	<p>Kontrollige, kas probleem ilmneb ka konfigureerimisleheküljel. Kui see nii on, võtke ühendust HP klienditeenindusega. Vt HP klienditeenindus lk 90 või pakendis olnud infolehte.</p>




Probleem	Põhjus	Lahendus
<p>Printitud lehekülg on kaardunud või laineline.</p> 	<p>Seade ei ole häälestatud printima teie soovitud kandjatüübile.</p>	<p>Valige printeridraiveris vahekaart Paper (Paber) ja häälestage Type is (Tüüp on) sobituma printitavale kandjatüübile. Printikiirus võib olla väiksem, kui kasutate rasket paberit.</p>
	<p>Kandja ei pruugi vastata HP spetsifikatsioonidele.</p>	<p>Proovige muud paberit, näiteks värvilaserprinteritele mõeldud kõrgkvaliteetset paberit.</p>
	<p>Paberi kaardumist võivad põhjustada nii kõrge temperatuur kui niiskus.</p>	<p>Kontrollige seadme keskkonda.</p>
<p>Tekst või graafika on printitud leheküljel viltu.</p> 	<p>Kandja võib olla vääralt paigaldatud.</p>	<p>Veenduge, et paber- või muu printikandja oleks õigesti paigaldatud ning et kandja juhikud ei oleks liiga pingul või liiga lõdvalt vastu virna. Vt Paigaldage paber- ja printikandja lk 21.</p>
	<p>Kandja ei pruugi vastata HP spetsifikatsioonidele.</p>	<p>Proovige muud paberit, näiteks värvilaserprinteritele mõeldud kõrgkvaliteetset paberit.</p>
<p>Printitud leheküljel on kortsud või murdekohad.</p> 	<p>Kandja võib olla vääralt paigaldatud.</p>	<p>Kontrollige, et kandjad oleks paigaldatud õigesti ning et kandja juhikud ei oleks liiga pingul või liiga lõdvalt vastu virna. Vt Paigaldage paber- ja printikandja lk 21.</p> <p>Pöörake paberivirn sisestussalves ümber või proovige pöörata paberit selles 180°.</p>
	<p>Kandja ei pruugi vastata HP spetsifikatsioonidele.</p>	<p>Proovige muud paberit, näiteks värvilaserprinteritele mõeldud kõrgkvaliteetset paberit.</p>
<p>Tooner on printitud tähemärkide ümber.</p> 	<p>Kandja võib olla vääralt paigaldatud.</p> <p>Kui tähemärkide ümber on palju tooneripritsmeid, võib paber olla kõrge takistusega.</p>	<p>Pöörake paberivirn salves ringi.</p> <p>Proovige muud paberit, näiteks värvilaserprinteritele mõeldud kõrgkvaliteetset paberit.</p>

Probleem	Põhjus	Lahendus
Pilt, mis ilmub lehekülje ülaosas mustalt, kordub uuesti allpool (hallis väljas).	Tarkvaraseaded võivad mõjutada piltide printimist.	Muutke oma tarkvaraprogrammis tooni (tumedust) selles väljas, kus korduspilt ilmub. Pöörake oma tarkvaraprogrammis kogu lehekülje 180°, et heledam pilt prindiks enne.
	Prinditud piltide järjekord võib mõjutada printimist.	Muutke piltide printimise järjekorda. Seadke näiteks heledam pilt lehekülje ülaossa ja tumedam allapoole.
	Liigne voolupinge võis seadet mõjutada.	Kui defekt ilmneb hiljem printitöös, lülitage seade 10 minutiks välja ning seejärel uuesti sisse printitöö taasalustamiseks.

Värvidokumentidega seotud küsimuste lahendamine

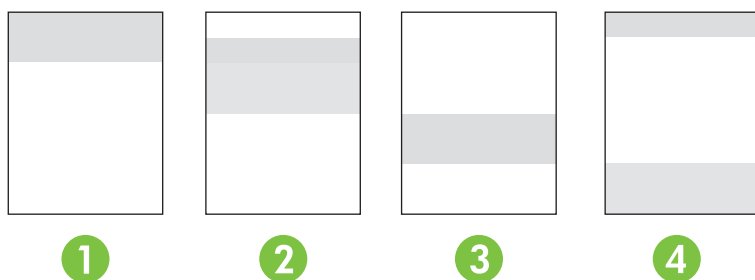
Selles jaotises kirjeldatakse probleeme, mis võivad esineda värviliselt printimisel.

Probleem	Põhjus	Lahendus
Printimine toimub vaid mustana, ehkki dokument peaks printerist värvilisena väljuma.	värvirežiimi ei valita teie programmis ega printeridraiveris.	Valige hallskaala režiimi asemel värvirežiim.
	Programmis ei pruugi valituks osutada õige printeridraiver.	Valige õige printeridraiver.
	Seade ei pruugi olla õigesti konfigureeritud.	Printige konfiguratsioonileht. Kui konfiguratsioonilehele värve ei ilmu, võtke ühendust HP klienditeenindusega. Vt HP klienditeenindus lk 90 või pakendis olnud infolehte.
Ühte või rohkem värve ei prindita või need on ebatäpsed.	Prindikassetil võib olla sulgemislint.	Kontrollige, kas prindikassetilt on kleeplint täielikult eemaldatud.
	Kandja ei pruugi vastata HP spetsifikatsioonidele.	Proovige muud paberit, näiteks värvilaserprinterite mõeldud kõrgkvaliteetset paberit.
	Seade võib talitleda liiga niisketes tingimustes.	Kontrollige, et seadme keskkond oleks spetsifikatsioonide piires.
	Üks või mitu prindikassetit võivad olla defektsed.	Asendage tühjenedvad prindikassetid. Vt Prindikassetide vahetamine lk 52 .
	Käesolev toode on häälestatud eirama Replace <Color> Cartridge (asendage <värv> kassett) teate ja jätkama printimist.	Asendage tühjenedvad prindikassetid. Vt Prindikassetide vahetamine lk 52 .

Probleem	Põhjus	Lahendus
värv prindib katkendlikult pärast uue prindikasseti sisestamist.	Teinegi prindikassett võib olla defektne.	Eemaldage prindikassett katkendlikult printitava värvi tõttu ning paigaldage see uuesti.
	Käesolev toode on häälestatud eirama Replace <Color> Cartridge (asendage <värv> kassett) teate ja jätkama printimist.	Asendage tühjenevad prindikassetid. Vt Prindikassetide vahetamine lk 52.
Printitud lehekülje värvid ei sobitu ekraanile ilmuvate värvidega.	Arvutimonitoril olevad värvid võivad seadme väljundist erineda.	Vt Värvide sobivus lk 41.
	Kui ekraanil olevad eriti heledaid värve või eriti tumedaid värve ei printita, võib teie tarkvaraprogramm tõlgendada eriti heledaid värve valgena või eriti tumedaid värve mustana.	Võimalusel hoiduge eriti heledaist värvidest või eriti tumedaist värvidest.
Printitud värvilehekülje viimistlus on katkendlik.	Kandja võib olla liiga kare.	Proovige muud paberit, näiteks värvilaserprinteritele mõeldud kõrgkvaliteetset paberit.
		Kasutage siledamat paberit või prindikandjat, näiteks värvilaserprinteritele tehtud kõrgkvaliteetset paberit. Siledam kandja annab üldiselt parema tulemuse.

Kasutage HP Color LaserJet CP1210 seeria printeri tööriistakast prindikvaliteedi probleemide tõrkeotsingul.

HP Color LaserJet CP1210 seeria printeri tööriistakast tarkvarast saate printida lehekülje, mis aitab määratleda probleemi põhjustava prindikasseti. Prindikvaliteedi tõrkeotsingu leheküljel prindib viis värvitriipu, mis jaotatakse nelja kattuvasse ossa. Iga osa uurimisel saate eraldada probleemi teatavale kassetile.



Osa	Prindikassett
1	Kollane
2	Tsüaan
3	Must
4	Magenta

- Kui märk või laik ilmub ainult ühte ossa, asendage sellele osale vastav prindikassett.
- Kui märk või joon ilmub mitmesse ossa, asendage märgi või joone värviga sobituv prindikassett.
- Kui sellele leheküljele ilmuvad *korduvad* punktid, märgid või jooned, puhastage toode. Vt [Toote puhastamine lk 55](#). Pärast toote puhastamist printige veel üks prindikvaliteedi tõrkeotsingu lehekülg uurimaks, kas defekt on kadunud.

Printige prindikvaliteedi tõrkeotsingu lehekülg

1. Avage HP Color LaserJet CP1210 seeria printeri tööriistakast. Vt [Vt HP Color LaserJet CP1210 seeria printeri tööriistakast lk 45](#).
2. Klõpsake kausta **Help (Spikker)** ja seejärel klõpsake lehekülge **Troubleshooting (tõrkeotsing)**.
3. Klõpsake nuppu **Print** ja seejärel järgige prinditud lehekülgedel olevaid suuniseid.

Kalibreerige toode



Kui te puutute kokku mis tahes prindikvaliteedi probleemidega, kalibreerige toode

1. Avage HP Color LaserJet CP1210 seeria printeri tööriistakast. Vt [Vt HP Color LaserJet CP1210 seeria printeri tööriistakast lk 45](#).
2. Klõpsake kausta **Device Settings (Seadme seaded)** ja seejärel klõpsake lehekülge **Print Quality (prindikvaliteet)**.
3. värvikalibreerimise alas klõpsake **Calibrate (Kalibreeri)** toote viivitamatuks kalibreerimiseks.

Jõudlusprobleemid

Probleem	Põhjus	Lahendus
Lehed prinditakse välja, aga jäävad tühjaks.	Printerikassettidele võis katteteip peale jääda.	Veenduge, et katteteip on kassettidelt täielikult eemaldatud.
	Dokument võib sisaldada tühje lehti.	Vaadake prinditavast dokumendist, kas kõik lehed on ikka täidetud.
	Tootes võib esineda rike.	Toote kontrollimiseks printige välja konfiguratsioonilehekülg.
Lehti prinditakse väga aeglaselt.	Raskemad kandjad võivad printimist aeglustada.	Printige teistsugusele kandjale.
	Keerukad leheküljed võidakse printida aeglaselt.	Korralik kuumutamine põhjustab aeglasema printimiskiiruse ja tagab parima printimiskvaliteedi.
Lehekülgi ei prindita välja.	Toode ei pruugi kandjat korralikult kaasa haarata.	Veenduge, et paber on õigesti salve asetatud. Kui probleem püsib, võib osutada vajalikuks haarderullid ja eralduspadi välja vahetada. Vt HP klienditeenindus lk 90 .
	Trükikandja ummistab seadet.	Kõrvaldage ummistus. Vt Ummistused lk 67 .
	USB-kaabel võib olla vigane või valesti ühendatud.	<ul style="list-style-type: none">• Võtke USB-kaabel mõlemast otsast lahti ning ühendage seejärel uuesti.• Proovige printida mõnd varem õnnestunud printimistööd.• Proovige teist USB-kaablit.
	Arvutis töötavad teised seadmed.	Toode ei pruugi USB-porti jagada. Kui teil on väline kõvaketas või võrgujaotur, mis on ühendatud kõnealuse tootega samasse porti, võib teine seade toote tööd häirida. Ühendamiseks ja toote kasutamiseks peate teise seadme lahti ühendama või kasutama arvuti kaht USB-porti.

Toote tarkvaraprobleemid

Probleem	Lahendus
Toote printeridraiver ei ole Printer kaustas nähtav.	<ul style="list-style-type: none">• Installige toote tarkvara uuesti. <hr/>  <p>MÄRKUS. Sulgege kõik töötavad rakendused. Süsteemisalves kuvatavale ikoonile vastava rakenduse sulgemiseks paremklõpsake ikooni ja klõpsake käsku Close (Sule) või Disable (Keela).</p> <hr/>
Tarkvara installimisel kuvatakse tõrketeade.	<ul style="list-style-type: none">• Installige toote tarkvara uuesti. <hr/>  <p>MÄRKUS. Sulgege kõik töötavad rakendused. Tegumiribal kuvatavale ikoonile vastava rakenduse sulgemiseks paremklõpsake ikooni ja klõpsake käsku Close (Sule) või Disable (Keela).</p> <hr/>
Toode on Ready (Valmis) režiimis, aga ei prindi midagi	<ul style="list-style-type: none">• Kontrollige, kui palju vaba ruumi on kettal, kuhu te toote tarkvara installite. Vajadusel vabastage võimalikult palju ruumi ja installige toote tarkvara uuesti.• Vajadusel kasutage ketta defragmentijat ja installige toote tarkvara uuesti. <hr/>
	<ul style="list-style-type: none">• Printige välja konfiguratsioonilehekülj ja veenduge toote töökorras.• Kontrollige, et kõik kaablid oleks õigesti ühendatud ja vastavad nõuetele. See kehtib ka USB- ja toitekaablite kohta. Proovige teist kaablit. <hr/>

A Tarvikute ja lisaseadete tellimine

- USA-s tarvikute tellimiseks külastage veebisaiti www.hp.com/sbso/product/supplies.
- Üleilmselt tarvikute tellimiseks külastage veebisaiti www.hp.com/ghp/buyonline.html.
- Kanadas tarvikute tellimiseks külastage veebisaiti www.hp.ca/catalog/supplies.
- Euroopas tarvikute tellimiseks külastage veebisaiti www.hp.com/go/ljsupplies.
- Kagu-Aasias tarvikute tellimiseks külastage veebisaiti www.hp.com/paper/.
- Tarvikute tellimiseks külastage veebisaiti www.hp.com/go/accessories.

Varuosade, lisaseadmete ja tarvikute tellimine

Varuosade, lisaseadmete ja tarvikute tellimiseks on mitmeid meetodeid.

Otse HP-lt tellimine

Järgmisi artikleid saate tellida otse HP-lt:

- **Varuosad:** USA-s varuosade tellimiseks külastage www.hp.com/go/hpparts. Väljaspool USA-d võtke varuosade tellimiseks ühendust oma kohaliku volitatud HP teeninduskeskusega.
- **Tarvikud ja lisaseadmed:** USA-s tarvikute tellimiseks külastage www.hp.com/go/ljsupplies. Ülemaailmselt tarvikute tellimiseks külastage www.hp.com/ghp/buyonline.html. Lisaseadmete tellimiseks külastage www.hp.com/support/ljcp1210series.

Teeninduse või toe pakkujate kaudu tellimine

Varuosade või lisaseadmete tellimiseks võtke ühendust HP volitatud teeninduse või toe pakkujaga.

Tellige otse HP Color LaserJet CP1210 seeria printeri tööriistakast tarkvara kaudu

HP Color LaserJet CP1210 seeria printeri tööriistakast tarkvara on printeri haldustööriist, mis on ette nähtud printeri võimalikult lihtsaks ja efektiivseks konfigureerimiseks, jälgimiseks, tarvikute tellimiseks, tõrkeotsinguks ja värskendamiseks. Lisateavet HP Color LaserJet CP1210 seeria printeri tööriistakast tarkvara kohta vt [Kasutage HP Color LaserJet CP1210 seeria printeri tööriistakast tarkvara lk 45](#).

Osade numbrid:

Tabel A-1 Varuosad ja asendustarvikud

Osa	Osa number	Tüüp/suurus
Prindikassett	CB540A	Must prindikassett
Prinditavate lehekülgede arvu kohta vaadake informatsiooni www.hp.com/go/pageyield . Tegelik prinditavate lehekülgede arv sõltub kasutamise iseloomust.	CB541A	Tsüaan prindikassett
	CB542A	Kollane prindikassett
	CB543A	Magenta prindikassett
Kaablid	C6518A	USB 2.0 printeri kaabel (2-meetrine [6,5 jalga], standardne)

Tabel A-1 Varuosad ja asendustarvikud (järg)

Osa	Osa number	Tüüp/suurus
Kandja	C2934A	50 lehte HP Color LaserJet Transparencies (letter) (värvilise laserprindi kiled, kiri)
	C2936A	50 lehte HP Color Laser Transparencies (A4) (värvilise laserprindi kiled)
	Q1298A	HP LaserJet Tough paper (letter) (tugev laserprindipaber, kiri)
	Q1298B	HP LaserJet Tough paper (A4) (tugev laserprindipaber)
	HPU1132	500 lehte HP Premium Choice LaserJet paper (letter) (valikpaber, kiri)
	CHP410	500 lehte HP Premium Choice LaserJet paper (A4) (valikpaber)
	HPJ1124	500 lehte HP LaserJet paber (letter) (kiri)
	CHP310	500 lehte HP LaserJet paber (A4)
	Q6608A	100 lehte HP Color Laser Photo Paper, glossy (läikega laserprindi fotopaber)
	Q6611A	150 lehte HP Color Laser Brochure Paper, glossy (letter) (läikega brošüüripaberid, kiri)
	Q6541A	200 lehte HP Presentation Laser Paper, soft gloss (letter) (pehme läikega esitluspaber)
	Q6543A	150 lehte HP Brochure Laser Paper, matte (letter) (matt esitluspaber, kiri)
	Q2546A	300 lehte HP Presentation laser paper, glossy (läikega esitluspaber)
	Q6549A	100 lehte HP Photo Paper, matte (letter) (matt fotopaber, kiri)
	HPL285R	500 lehte HP Color Laser Paper (letter) (värviline laserprindi paber, kiri)
	Viitematerjalid	5851-1468

B Hooldus- ja tugiteenused

Hewlett-Packardi piiratud garantiivaldus

HP TOODE

PIIRATUD GARANTII KESTUS

HP Color LaserJet CP1215/CP1515/CP1518 seeria printerid

Üheaastane piiratud garantii

HP garanteerib teile kui lõppkasutajale, et HP riistvaras ja lisaseadmetes ei teki materjalidest ega ka teostusest põhjustatud defekte ülaltoodud perioodi jooksul arvates ostukuupäevast. Kui HP saab garantiiaja jooksul teate sellistest defektidest, on HP kohustatud defektse toote omal äranägemisel kas parandama või välja vahetama. Vahetustooted võivad olla uued või uutega funktsionaalselt võrdväärised.

HP garanteerib, et HP tarkvaras ei teki ostukuupäevast algava ülalmääratud perioodi jooksul programmi õige installimise ja kasutamise korral programmi käsustiku täitmisel vigu, mis oleksid tingitud puudustest materjalide ja teostuse kvaliteedis. Kui HP-le teatatakse garantiiaja jooksul sellistest puudustest, asendab HP tarkvara, mis selliste defektide tõttu programmeeritud käsustikku ei täida.

HP ei garanteeri ühegi HP toote või tarkvara katkematut ega vigadeta tööd. Kui HP ei suuda mõistliku aja jooksul defektset toodet, mille kohta kehtib garantii, parandada ega välja vahetada, on teil toote kohesel tagastamisel õigus saada ostuhinna ulatuses hüvitust.

HP tooted võivad sisaldada taastatud varuosi, komponente või materjale, mis on jõudluselt uutega samaväärsed.

Garantii ei kehti defektidele, mis tulenevad (a) ebaõigest või ettenähtule mittevastavast hooldusest või kalibreerimisest, (b) mitte-HP tarnitud tarkvarast, liidestest või osadest, (c) lubamatust modifitseerimisest või väärkasutusest, (d) töötamisest väljaspool toote töökeskkonna näitajate avaldatud piirmäärasid või (e) töökoha ebaõigest ettevalmistusest või hooldusest.

SEL MÄÄRAL, KUI KOHALDATAVAD KOHALIKUD SEADUSED SEDA LUBAVAD, EI ANTA OTSESEID VÕI EELDATAVAID TÄIENDAVAID GARANTIISID EGA TINGIMUSI HP TOODETE KOHTA JA HP ÜTLEB SELGELT LAHTI KAUBASTATAVUSE JA KINDLAKS OTSTARBEKS SOBIVUSE KAUDSEST GARANTIIST. Teatud riikides/regioonides, osariikides või provintssides pole lubatud kaudse garantii kestust piirata ning seega ei pruugi ülaltoodud piirang või välistus teile kohalduda. See garantii annab teile teatud seaduslikud õigused, kuid teil võib olla veel muid õigusi, mis võivad riigiti/regiooniti, osariigiti või provintssiti erineda. HP piiratud garantii kehtib kõigis riikides/regioonides, kus HP osutab sellele tootele tugiteenuseid ja kus HP seda toodet on turustanud. Pakutava garantiihoolduse tase võib sõltuda kohalikest standarditest. HP ei muuda toote kuju, kompleksust ega funktsioone selle kasutamiseks riigis/regioonis, kus kehtivate seaduste või eeskirjade tõttu pole toote kasutamine ette nähtud.

SEL MÄÄRAL, KUI SEE ON KOHALIKE SEADUSTEGA LUBATUD, ON EESPOOL NIMETATUD HÜVITUSED AINSAD TEILE ANTAVAD HÜVITUSED. VÄLJA ARVATUD EESPOOL MAINITUD ASJAOLUDEL, EI VASTUTA HP EGA TEMA TARNIJAD MINGIL JUHUL ANDMETE KAOTSIMINEKU EGA OTSESTE, ERILISTE, JUHUSLIKE, KAUDSETE EGA MUUDE KAHJUDE EEST (KAASA ARVATUD SAAMATAJÄÄNUD TULU VÕI KAOTSILÄINUD ANDMED), PÕHINEGU NEED SIIS LEPINGUL, SÜÜTEOL VÕI MUUL ALUSEL. Teatud riikides/regioonides, osariikides või provintssides pole lubatud ettenägematuid ega kaudseid kahjusid välistada ega piirata ning seega ei pruugi ülaltoodud piirang või välistus teile kohalduda.

KÄESOLEVAS GARANTIIAVALDUSES ESITATUD TINGIMUSED EI VÄLISTA, PIIRA EGA MUUDA SELLE TOOTE TEILE MÜÜMISE SUHTES KEHTIVAID KOHUSTUSLIKKE SEADUSES ETTE NÄHTUD ÕIGUSI (VÄLJA ARVATUD JUHUL, KUI SEE ON SEADUSEGA LUBATUD), VAID TÄIENDAVID NEID.

Prindikasseti piiratud garantiid puudutav nõue

Käesoleval HP tootel on materjali- ja töödefektide puudumise garantii.

See garantii ei kehti toodetele, (a) mida on täidetud, ümber ehitatud, uuendatud või mille ehitust on mingil viisil muudetud, (b) mille probleemid on tekkinud väärkasutuse, vale säilitamise või printeritoote töökeskkonna nõuete rikkumise tõttu või (c) mis on kulunud tavakasutamise käigus.

Garantiiteenuse kasutamiseks tagastage toode selle ostukohta (koos probleemi kirjaliku seletuse ja prindikvaliteedi näidistega) või pöörduge HP klienditeenindusse. HP otsustab seejärel defektseks osutunud toodete asendamise või toote ostuhinna hüvitamise.

SEL MÄÄRAL, KUI KOHALIKUD SEADUSED SEDA LUBAVAD, EI ANNA HP OTSESEID VÕI EELDATAVAID TÄIENDAVAJAD SUULISI VÕI KIRJALIKKE GARANTIISID EGA TINGIMUSI HP TOODETE KOHTA JA ÜTLEB SELGELT LAHTI TURUSTATAVUSE, RAHULDAVA KVALITEEDI JA KINDLAKS OTSTARBEKS SOBIVUSE KAUDSETEST GARANTIIDEST NING TINGIMUSTEST.

SEL MÄÄRAL, KUI KOHALIKUD SEADUSED SEDA LUBAVAD, EI VASTUTA HP EGA TEMA TARNIJAD MINGIL JUHUL OTSESTE, KAUDSETE, ERILISTE, JUHUSLIKE EGA KAUDSETE KAHJUDE EEST (KAASA ARVATUD SAAMATAJÄÄNUD TULU VÕI KAOTSILÄINUD ANDMED), PÕHINEGU NEED SIIS LEPINGUL, SÜÜTEOL VÕI MUUL ALUSEL.

KÄESOLEVAS GARANTIIAVALDUSES ESITATUD TINGIMUSED EI VÄLISTA, PIIRA EGA MUUDA SELLE TOOTE TEILE MÜÜMISE SUHTES KEHTIVAJAD KOHUSTUSLIKKE SEADUSES ETTE NÄHTUD ÕIGUSI (VÄLJA ARVATUD JUHUL, KUI SEE ON SEADUSEGA LUBATUD), VAID TÄIENDAVAD NEID.

HP klienditeenindus

Onlain-teenused

Õöpäevaringset Interneti-põhist ligipääsu HP ajakohastatud seadmespetsiifilisele tarkvarale, tooteinfole ja klienditoele pakub kodulehekül: www.hp.com/support/ljcp1210series.

HP Instant Support Professional Edition (ISPE) on veebipõhiste tõrkeotsingutööriistade komplekt lauaarvutitele ja printimistoodetele. Minge aadressile instantsupport.hp.com.

Telefonitugi

Garantiaajal osutab HP tasuta telefonitoe teenuseid. Oma riigis/piirkonnas kehtiva telefoninumbri leiate seadmega koos tarnitud infolehte või aadressilt www.hp.com/support/. Enne HP teenindusse helistamist valmistage ette järgnev info: toote nimetus ja seerianumber, ostmiskuupäev ja probleemi kirjeldus.

Tarkvara utiliidid, draiverid ja elektrooniline info

www.hp.com/go/ljcp1210series_software

Draiverite kodulehekül on ingliskeelne, kuid draivereid saab alla laadida erinevates keeltes.

HP lisaseadmete ja varuosade tellimisteenindus

- USA: www.hp.com/sbso/product/supplies.
- Kanada: www.hp.ca/catalog/supplies
- Euroopa: www.hp.com/go/ljsupplies
- Kagu-Aasia: www.hp.com/paper/

HP originaalvaruosade ja -seadmete tellimiseks minge HP veebikauplusesse aadressil www.hp.com/buy/parts (üksnes USA-s ja Kanadas) või helistage 1-800-538-8787 (USA) või 1-800-387-3154 (Kanada).

HP teenindusinfo

HP volitatud edasimüüjate leidmiseks helistage 1-800-243-9816 (USA) või 1-800-387-3867 (Kanada).

Väljaspool USA-d ja Kanadat helistage oma riigi/piirkonna klienditoe numbril. Vaadake printeri kastis olnud klienditoe infolehte.

HP teeninduslepingud

Helistage 1-800-HPINVENT 1-800-474-6836 (USA) või 1-800-268-1221 (Kanada). Võite külastada ka HP hoolduspaketi teeninduse veebilehekülge aadressil www.hpexpress-services.com/10467a.

Põhjalikuma teeninduse saamiseks helistage 1-800-446-0522.

HP Color LaserJet CP1210 seeria printeri tööriistakast

Seadme oleku ja seadete vaatamiseks, tõrkeotsinguteave ja onlain-dokumentatsiooni leidmiseks kasutage HP Color LaserJet CP1210 seeria printeri tööriistakast. Et kasutada HP Color LaserJet

CP1210 seeria printeri tööriistakast, peate esmalt installima kogu tarkvara. Vt [KasutageHP Color LaserJet CP1210 seeria printeri tööriistakast tarkvara lk 45.](#)

HP hoolduslepingud

HP pakub mitut tüüpi hooldusleppeid, mis vastavad laiaulatuslikele vajadustele. Hoolduslepped pole standardse garantii osa. Tugiteenused võivad piirkonniti erineda. Kontrollige oma kohaliku HP edasimüüja jaoks, millised teenused teile saada on.

HP Care Pack™ teenused ja teenuslepingud

HP pakub erinevaid hoolduse ja toe valikuid, mis vastavad laiaulatuslikele vajadustele. Need valikud pole standardse garantii osa. Tugiteenused võivad asukohati erineda. HP pakub enamikule printeritele nii garantiaegset kui -järgset HP Care Pack teenuseid ja teenuslepinguid.

Printerile pakutavate teeninduse ja toe võimaluste määramiseks minge <http://www.hpexpress-services.com/10467a> ja tippige printeri mudeli number. Põhja-Ameerikas võite teeninduslepingute kohta teavet saada HP klienditeeninduse kaudu. Helistage 1-800-HPINVENT 1-800-474-6836 (uSA) või 1-800-268-1221 (Kanada). Muudes riikides/piirkondades võtke palun ühendust oma riigi/piirkonna konkreetse HP klienditeeninduskeskusega. Oma riigi/piirkonna HP klienditeeninduse telefoninumbri leidmiseks vaadake sisendkausta infolehte või minge <http://www.hp.com>.

Laiendatud garantii

Tugiteenuse pakett HP Support kehtib HP riistvara toote ja kõigi HP tarnitud sisemiste komponentide kohta. Riistvara hooldusteenus kehtib kolme aasta jooksul alates HP toote ostmise kuupäevast. Klient peab ostma teenustepaketi HP Support tehase deklareeritud garantiiaja jooksul. Lisateabe saamiseks pöörduge HP klienditeenindusse või HP klienditoe keskusse.

Toote uuesti pakkimine

Kui peate oma toodet liigutama või uude kohta vedama, pakkige toode uuesti järgmist protseduuri järgides.



HOIATUS. Pakkimisnõuete rikkumisest tingitud transpordikahjustuste eest vastutate teie. Transportimise ajal peab toode olema püstises asendis.

Toote uuesti pakkimiseks



HOIATUS. on äärmiselt oluline, et prindikassetid oleks enne toote vedu tootest välja võetud. Printeri veo ajal prindikassetid lekivad ja katavad toote täielikult tooneriga.

Prindikassetide kahjustamise vältimiseks ärge puudutage rulle, hoidke neid originaalpakendis või nii, et kassett ei satuks valguse kätte.

1. Võtke kõik neli prindikasseti välja ja transportige eraldi.
2. Võimaluse korral pakkige printer originaalkasti ning kasutage originaalpakkematerjali. Kui olete printeri pakkematerjalid juba ära visanud, pidage printeri pakkimise osas nõu kohaliku postiteenuse pakkujaga. HP soovib transporditava seadme kindlustada.

Teenindusinfo ankeet

KES SEADME TAGASTAB?

Kuupäev:

Kontaktisik:

Telefon:

Muu kontakt:

Telefon:

Tagastamise aadress:

Täpsustatud tarnejuhised:

MILLE SAADATE?

Mudeli nimetus:

Mudeli number:

Seerianumber:

Palun lisage kõik asjassepuutuvad väljatrükiid. ÄRGE saatke lisaseadmeid (kasutusjuhendeid, puhastusvahendeid jne), mis pole parandamise jaoks vajalikud.

KAS EEMALDASITE PRINTERIKASSETID?

Eemaldage need enne printeri väljasaatmist, v.a juhtudel, kui mehhaaniline tõrge seda takistab.

Jah.

Ei, ma ei saa neid kätte.

MIDA ON TARVIS TEHA? (Vajadusel lisage lisaleht.)

1. Kirjeldage tõrkeolukorda. (Milles rike seisneb? Mida te rikke toimumise ajal tegite? Millist tarkvara te kasutasite? Kas rike on korduv?)

2. Kui rike esineb ajuti, siis kui palju aega jääb kahe rikke vahele?

3. Kui seade on ühenduses mõne järgneva seadmega, kirjutage selle tootja ja mudeli number.

Personaalarvuti:

Modem:

Võrk:

4. Lisamärkused:

KUIDAS REMONDITEENUSE EEST MAKSATE?

Garantii korras

Ostu/vastuvõtu kuupäev:

(Lisage juurde ostudokument või tarnedokument, kus on näha kättesaamiskuupäev.)

Hoolduslepingu number:

Ostutellimuse number:

Teenindustellimus peab olema varustatud ostutellimuse numbri ja/või volitatud isiku allkirjaga, v.a lepinguliste ja garantiiteenuste puhul. Kui standardsed remondihinnad ei kehti, on nõutav minimaalne ostutellimus. Standardised remondihinnad saate HP volitatud teeninduskeskusest.

Volitatud isiku allkiri:

Telefon:

Arve saatmise aadress:

Täpsustatud juhised arve esitamiseks:

C Tehnilised andmed

- [Füüsilised andmed](#)
- [Töökeskkonna nõuded](#)
- [Elektrilised andmed](#)
- [Elektritarbe tehnilised andmed](#)
- [Müra tekitamine](#)
- [Paberi ja muude kandjate tehnilised andmed](#)
- [Viltuoleku tehnilised andmed](#)

Füüsilised andmed

Kõrgus	Sügavus	Laius	Kaal
254 mm	452 mm	399 mm	17,6 kg

Töökeskkonna nõuded

Keskkond	Soovitatav	Lubatud
Temperatuur	17 kuni 25 °C	15° kuni 30°C
Õhuniiskus	20% kuni 60% suhteline õhuniiskus	10% kuni 80% suhteline õhuniiskus
Kõrgus	Ei kehti	0 kuni 3048 m



MÄRKUS. Need väärtused põhinevad esialgsetel andmetel. Ajakohase teabe leiate veebilehelt www.hp.com/support/ljcp1210series.

Elektrilised andmed



ETTEVAATUST! Toitenõuded sõltuvad riigist/regionist, kus printer osteti. Tööpinget ei tohi muuta. See võib printerit kahjustada ja tootegarantii tühistada.

Kaubartikkel	110-voldised mudelid	220-voldised mudelid
Nõuded toitepingele	100 kuni 127 V (+/-10%)	220 kuni 240 V (+/-10%)
	50 kuni 60 Hz (+/-2 Hz)	50 kuni 60 Hz (+/-2 Hz)
Soovitatav elektrivõrgu minimaalne võimsus	4,5 A	2,5 A

Elektritarbe tehnilised andmed

Tabel C-1 Võimsustarve (keskmiselt, vattides)¹

Toote mudel	Printimine ²	Valmis	Tukastus	Väljas	Kuumuse väljund valmis (BTU/tund)
HP Color LaserJet CP1210 seeria printer	290	12	12	0,0	41

¹ Tarbitava energia väärtus näitab suurimat mõõdetud väärtust värvilise ja ühevärvilise printimise puhul standardpingetel.

² Nii Letter- kui ka A4-formaadis kandja printimiskiirus on 8 lk/min värviprintimisel ja 12 lk/min ühevärvilisel printimisel.



MÄRKUS. Need väärtused põhinevad esialgsetel andmetel. Ajakohase teabe leiate veebilehelt www.hp.com/support/ljcp1210series.

Müra tekitamine

Helitugevus	Vastavalt standardile ISO 9296
Printimisel (12 ppm) ¹	$L_{WA_d} = 6,1$ Beli (a) [61dB (a)]
Valmis	$L_{WA_d} =$ kuuldamatu
Helitugevus kõrvalseisja positsioon	Vastavalt standardile ISO 9296
Printimisel (12 ppm) ¹	$L_{pA_m} = 47$ dB (a)
Valmis	$L_{pA_m} =$ kuuldamatu

¹ Nii Letter- kui ka A4-formaadis kandja printimiskiirus on 8 lk/min värviprintimisel ja 12 lk/min ühevärvilisel printimisel.



MÄRKUS. Need väärtused põhinevad esialgsetel andmetel. Ajakohase teabe leiate veebilehelt www.hp.com/support/ljcp1210series.

Paberi ja muude kandjate tehnilised andmed

Toetatud paberi ja muude kandjate kohta lugege [Paber- ja prindikandja lk 15](#).

Viltuoleku tehnilised andmed

Toote viltuoleku tehnilised andmed on:

- **Printeri mootor** (lahtilõigatud paberilehed): vähem kui 1,5 mm (0,06 tolli) rohkem kui 60 mm (10,24 tolli) pikkuse jaoks
- **Printeri mootor** (ümbrikud): vähem kui 3,3 mm (0,13 tolli) rohkem kui 220 mm (8,66 tolli) pikkuse jaoks

D Normatiivne teave

- [FCC määrused](#)
- [Keskkonnasõbralike toodete programm](#)
- [Vastavusdeklaratsioon](#)
- [Ohutusnõuded](#)

FCC määrused

Käesolev seade on testitud ja tunnistatud vastavaks B-klassi digitaalseadmete FCC eeskirjade 15. osas kehtestatud piirmääradele. Need piirmäärad on loodud piisavaks kaitseks kahjulike mõjude vastu elamupiirkondades. Käesolev seade tekitab, kasutab ja võib kiirata raadiosagedusenergiat. Kui käesolevat seadet ei paigaldata ega kasutata vastavalt juhistele, võib see kahjulikult ja häirivalt mõjutada raadiosidet. Pole siiski garanteeritud, et teatava paigalduse korral häireid ei teki. Kui käesolev seade põhjustab raadio- või televisioonide kahjulikke ja häirivaid mõjutusi, mida saab kindlaks määrata seadme välja- ja sisselülitamisega, peaks kasutaja püüdma neid kõrvaldada ühe või mitme järgmise meetme abil:

- Suunake või paigutage vastuvõtuantenn mujale.
- Suurendage seadme ja vastuvõtja vahelist kaugust.
- Ühendage seade muusse pistikupessa või vooluahelasse kui see, millega on ühendatud vastuvõtja.
- Pöörduge seadme müüja või kogenud raadio/TV-mehaaniku poole.



MÄRKUS. Printeril tehtud muudatused või ümberseadistused, mida HP ei ole selgesti heaks kiitnud, võivad võtta kasutajalt õiguse seda seadet kasutada.

FCC eeskirjade 15. osa B-klassi piinormide täitmiseks on nõutav varjestatud liidesekaabli kasutamine.

Keskkonnasõbralike toodete programm

Keskkonnakaitse

Hewlett-Packard Company valmistab keskkonnasõbralikke kvaliteettooteid. Selle toote puhul on arvesse võetud mitmeid aspekte, et minimeerida keskkonnakahjulikke mõjusid.

Osooni tekitamine

Toode ei tekita arvestataval määral osoonigaasi (O₃).

Tarbitav energia

Energia tarbimine on säästu- ehk tukastusrežiimis (Ready/Sleep) oluliselt väiksem. See aitab säästa loodusvarasid ning hoida kokku teie raha, vähendamata seejuures toote jõudlust. Teavet selle kohta, kas see toode vastab programmi ENERGY STAR® energiasäästusuunistele, leiate toote andmelehel või spetsifikatsioonide lehel. Tingimustele vastavate toodete loendi leiate ka aadressilt

<http://www.hp.com/hpinfo/globalcitizenship/environment/productdesign/ecolabels.html>

Paberi kasutamine

Käesoleva toote käsitsitoitega dupleksseade (kahepoolne väljaprint) ja N-up-funktsioon ehk võimalus trükkida mitu lehekülge ühele lehele võivad vähendada paberikasutust ja säästa loodusressusse.

Plastosad

Üle 25 grammi kaaluvad plastdetailid on märgistatud vastavalt rahvusvahelistele standarditele, mis tõhustavad ümbertöötamiseks sobivate plastikute tuvastamist toote tööea lõpul.

HP LaserJeti prinditarvikud

Kasutatud HP LaserJeti prindikassette on programmi HP Planet Partners kaudu lihtne tasuta tagastada ja käitlusse anda. Kõigi uute HPLaserJeti prindikassettide ja tarvikute müügi komplektiga on kaasas mitmekeelne programmijuhend. Kui tagastate ühe kasseti asemel korraga mitu kassetti, aitate keskkonda veelgi rohkem säästa.

HP eesmärk on pakkuda uuenduslikke ja kvaliteetseid tooteid ning teenuseid, mille puhul pööratakse keskkonnasõbralikkusele suurt tähelepanu nii toote disainimisel ja tootmisel kui ka turustamisel, kliendipoolisel kasutamisel ja käitlemisel. Programmis HP Planet Partners osaledes võite olla kindel, et teie HP LaserJeti prindikassette käideldakse õigesti – nende töötlemisel saame plasti ja metalli uute toodete tootmiseks, vältides miljonite tonnide jäätmete prügimäele sattumist. Kuna kassetid käideldakse ja neid kasutatakse materjalide saamiseks, ei tagastata neid teile. Suur tänu keskkonnasõbraliku käitumise eest!



MÄRKUS. Kasutage tagastussilti ainult ehtsate HP LaserJeti prindikassettide puhul. Ärge kasutage seda silti järgmiste kassettide puhul: HP tindiprinterikassetid ja kassetid, mille tootja pole HP, mis on uuesti täidetud või ümber töötatud või mis kuuluvad tagastamisele HP garantii raames. Lisateavet HP tindikassettide käitlemise kohta leiate veebisaidilt <http://www.hp.com/recycle>.

Tagastus- ja käitlusjuhised

Ameerika Ühendriigid ja Puerto Rico

HP LaserJeti toonerkassetide pakendis olev silt on mõeldud ühe või mitme HP LaserJeti prindikasseti kasutusjärgseks tagastamiseks ja käitlemiseks. Palun järgige alltoodud asjakohaseid juhiseid.

Mitme kasseti tagastamine (kaks kuni kaheksa kassetti)

1. Pakendage kõik HP LaserJeti prindikassetid originaalkarpi ja -kotti.
2. Kinnitage kuni kaheksa karpi omavahel kleeplindiga (max 30 kg).
3. Kasutage ainult ühte ettemakstud postitussilti

VÕI

1. kasutage sobivat olemasolevat karpi või tellige aadressilt <http://www.hp.com/recycle> või telefonil 1-800-340-2445 tasuta hulgikogumiskarp (mahutab kuni kaheksa HP LaserJeti prindikassetti).
2. Kasutage ainult ühte ettemakstud postitussilti.

Ühe kasseti tagastamine

1. Pakendage HP LaserJeti prindikassett originaalkarpi ja -kotti.
2. Paigutage aadressisilt kasti esiküljele.

Transport

Andke iga HP LaserJeti prindikasseti käitluseks tagastamisel pakk järgmise saatmise või kättesaamise ajal UPS-ile või viige see lähimasse UPS-i volitatud postituskeskusse. UPS-i kohaliku postituskeskuse asukoha leidmiseks helistage USA-s telefoninumbri 1-800-PICKUPS või külastage veebilehte <http://www.ups.com>. Kui kasutate tagastamisel USPS-silti, andke pakk USA Posti (US Postal Service) kullerile või postitage see mõnes USA postkontoris. Lisateabe saamiseks või täiendavate siltide või hulgitagastuskastide tellimiseks külastage veebilehte <http://www.hp.com/recycle> või helistage telefoninumbri 1-800-340-2445. UPS-ilt tellitud saatmise tasu arvestatakse vastavalt tavalisele saatmishinnale. Teavet võidakse muuta ette teatamata.

Tagastamine väljaspool USA-d

Tagastus- ja käitlusprogrammis Planet Partners osalemiseks järgige käitlusjuhendi lihtsaid juhiseid (käitlusjuhendi leiata oma uue printeritarviku pakendis) või külastage veebisaiti <http://www.hp.com/recycle>. HP LaserJeti prinditarvikute tagastamisteabe saamiseks valige oma riik/region.

Paber

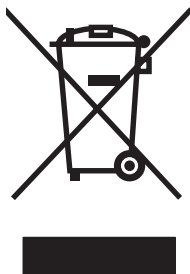
Seadmes võib kasutada ümbertöötatud paberit juhul, kui see vastab juhendis *HP LaserJet Printer Family Print Media Guide* toodud nõuetele. Toode on kohandatud ümbertöötatud paberi kasutamiseks vastavalt standardile EN12281:2002.

Materjalipiirangud

See HP toode ei sisalda elavhõbedat.

See HP toode ei sisalda akut.

Tarbetuks muutunud seadmete utiliseerimine kasutajate eramajapidamistes Euroopa Liidus



Kui tootel või toote pakendil on see sümbol, ei tohi seda toodet visata olmejäätmete hulka. Teie kohus on viia tarbetuks muutunud seade selleks ettenähtud elektri- ja elektroonikaseadmete utiliseerimiskohta. Utiliseeritavate seadmete eraldi kogumine ja käitlemine aitab säästa loodusvarasid ning tagada, et käitlemine toimub inimeste tervisele ja keskkonnale ohutult. Lisateavet selle kohta, kuhu saate utiliseeritava seadme käitlemiseks viia, saate küsida kohalikust omavalitsusest, olmejäätmete utiliseerimispunktist või kauplusest, kust te seadme ostsite.

Materjalide ohutuskaardid (MSDS)

Keemilisi aineid sisaldavate tarvikute (nt tooneri) materjalide ohutuskaardid (MSDS) leiate HP veebisaidilt aadressil www.hp.com/go/msds või www.hp.com/hpinfo/globalcitizenship/environment.

Lisateave

Keskkonnaalaste teemade kohta saate teavet järgmistest allikatest:

- Toodete keskkonnaomaduste lehed selle ja paljude muude seostuvate HP toodete kohta
- HP keskkonnakaitse programm
- HP keskkonnajuhtimissüsteem
- HP kasutatud toodete tagastus- ja käitlusprogramm
- Materjalide ohutuskaardid

Külastage veebisaite www.hp.com/go/environment või www.hp.com/hpinfo/globalcitizenship/environment.

Vastavusdeklaratsioon

Vastavusdeklaratsioon

vastavalt ISO/IEC 17050-1 ja EN 17050-1, DoC#: BOISB-0603-00-rel.1.0

Tootja nimi: Hewlett-Packard Company
Tootja aadress: 11311 Chinden Boulevard,
Boise, Idaho 83714-1021, USA

kinnitab, et toode

Toote nimetus: HP Color LaserJet CP1215/CP1515/CP1518 seeria
Normatiivne mudel:²⁾ BOISB-0603-00
Toote lisaseadmed: Kõik
Toonerikassetid: CB540A, CB541A, CB542A, CB543A

vastab järgmistele tootespetsifikatsioonidele:

OHUTUS: IEC 60950-1:2001 / EN 60950-1 2001 +A11
IEC 60825-1:1993 +A1+A2 / EN 60825-1:1994 +A1 +A2 (1. klassi laser-/LED-toode) GB4943-2001

EMC CISPR22:2005 / EN55022:2006 - klass B¹⁾
(elektromagnetiline EN 61000-3-2:2000 +A2
ühilduvus): EN 61000-3-3:1995 +A1
EN 55024:1998 +A1 +A2
CFR-i 47. jaotise, 15. osa, klass B¹⁾ / ICES-003, väljaanne 4 GB9254-1998, GB17625.1-2003

Täiendav teave

Käesolev toode vastab EMC direktiivi 2004/108/EMÜ ja madalpingedirektiivi 2006/95/EÜ nõuetele ning kannab CE-vastavusmärgist.

Seade vastab FCC eeskirjade 15. osas sätestatud nõuetele. Kasutamisel tuleb järgida kaht järgmist tingimust: (1) Seade ei tohi põhjustada ohtlikke häireid ja (2) peab aktsepteerima kõik vastuvõetavad häired (sh häired, mis võivad põhjustada soovimatuid toiminguid).

1) Toode on testitud tüüpkonfiguratsioonis koos Hewlett-Packardi personaalarvutitega.

2) Toote identimise eesmärgil on tootel ka normatiivne mudelinumber. Seda numbrit ei tohiks segamini ajada toote nime või tootenumbriaga.

Boise, Idaho 83713, USA

Oktoober 2007

AINULT normatiivsete küsimuste puhul:

Euroopa kontakt Kohalik Hewlett-Packardi müügi- ja teenindusesindus või Hewlett-Packard GmbH, Department HQ-TRE / Standards Europe, Herrenberger Strasse 140, Böblingen, D-71034, Saksamaa, (FAKS +49-7031-14-3143)

USA kontakt Product Regulations Manager, Hewlett-Packard Company, PO Box 15, Mail Stop 160, Boise, ID 83707-0015, USA, (tel: 208-396-6000)

Ohutusnõuded

Laseri ohutus

USA Toiduainete- ja ravimiameti (FDA) Seadmete ja Radioloogilise tervishoiu keskus (CDRH) kehtestas nõuded lasertoodetele, mis on toodetud pärast 1. augustit 1976. USA-s turustatavatele toodetele on need nõuded kohustuslikud. Seadmel on USA Tervisekaitse ja tööjõu ministeerium (DHHS) väljastanud kiirgusstandardile vastavuse 1. klassi lasertoote sertifikaadi lähtuvalt 1968. a jõustunud Tervisekaitse ja ohutuse seadusest (Radiation Control for Health and Safety Act). Et seadme väljastatav radiatsioon on kaitsekorpusse ja väliste kattepaneelidega täielikult ümbritsetud, on välistatud laserkiire väljapääs normaalse kasutuse käigus.



ETTEVAATUST! Selle kasutamine, reguleerimine või käitamine käesoleva kasutusjuhendi nõudeid rikkudes võib tekitada kiirgusohu.

Kanada DOC-määrused

Complies with Canadian EMC Class B requirements.

« Conforme à la classe B des normes canadiennes de compatibilité électromagnétiques. « CEM ». »

VCCI-ohutusnõue (Jaapan)

この装置は、情報処理装置等電波障害自主規制協議会（VCCI）の基準に基づくクラスB情報技術装置です。この装置は、家庭環境で使用することを目的としていますが、この装置がラジオやテレビジョン受信機に近接して使用されると、受信障害を引き起こすことがあります。
取扱説明書に従って正しい取り扱いをして下さい。

Voolujuhtme ohutusnõue (Jaapan)

製品には、同梱された電源コードをお使い下さい。
同梱された電源コードは、他の製品では使用出来ません。

EMI-ohutusnõue (Korea)

B급 기기 (가정용 정보통신기기)

이 기기는 가정용으로 전자파적합등록을 한 기기로서
주거지역에서는 물론 모든지역에서 사용할 수 있습니다.

Laseri ohutusnõue Soome jaoks

Luokan 1 laserlaite

Klass 1 Laser Apparatus

HP Color LaserJet CP1215/CP1515/CP1518 Series, laserkirjoitin on käyttäjän kannalta turvallinen luokan 1 laserlaite. Normaalisissa käytössä kirjoittimen suojakotelointi estää lasersäteiden pääsyn laitteen ulkopuolelle. Laitteen turvallisuusluokka on määritetty standardin EN 60825-1 (1994) mukaisesti.

VAROITUS !

Laitteen käyttäminen muulla kuin käyttöohjeessa mainitulla tavalla saattaa altistaa käyttäjän turvallisuusluokan 1 ylittävälle näkymättömälle lasersäteilylle.

WARNING !

Om apparaten används på annat sätt än i bruksanvisning specificerats, kan användaren utsättas för osynlig laserstrålning, som överskrider gränsen för laserklass 1.

HUOLTO

HP Color LaserJet CP1215/CP1515/CP1518 Series - kirjoittimen sisällä ei ole käyttäjän huollettavissa olevia kohteita. Laitteen saa avata ja huoltaa ainoastaan sen huoltamiseen koulutettu henkilö. Tällaiseksi huoltotoimenpiteeksi ei katsota väriainekasetin vaihtamista, paperiradan puhdistusta tai muita käyttäjän käsikirjassa lueteltuja, käyttäjän tehtäväksi tarkoitettuja ylläpitotoimia, jotka voidaan suorittaa ilman erikoistyökaluja.

VARO !

Mikäli kirjoittimen suojakotelo avataan, olet alttiina näkymättömälle lasersäteilylle laitteen ollessa toiminnassa. Älä katso säteeseen.

WARNING !

Om laserprinterns skyddshölje öppnas då apparaten är i funktion, utsättas användaren för osynlig laserstrålning. Betrakta ej strålen. Tiedot laitteessa käytettävän laserdiodin säteilyominaisuuksista: Aallonpituus 775-795 nm Teho 5 m W Luokan 3B laser.

Koostisosade tabel (Hiina)

根据中国电子信息产品污染控制管理办法的要求而出台

Tabel D-1 有毒有害物质表

部件名称	有毒有害物质和元素					
	铅 (Pb)	汞 (Hg)	镉 (Cd)	六价铬 (Cr(VI))	多溴联苯 (PBB)	多溴二苯醚 (PBDE)
打印引擎	X	O	X	X	O	O
控制面板	O	O	O	O	O	O
塑料外壳	O	O	O	O	O	O
格式化板组件	X	O	O	O	O	O
碳粉盒	X	O	O	O	O	O

O:表示在此部件所用的所有同类材料中, 所含的此有毒或有害物质均低于 SJ/T11363-2006 的限制要求。

X:表示在此部件所用的所有同类材料中, 至少一种所含的此有毒或有害物质高于 SJ/T11363-2006 的限制要求。



MÄRKUS. 引用的“环保使用期限”是根据在正常温度和湿度条件下操作使用产品而确定的。

Tähestikuline register

Sümbolid/Numbrid

2-poolne väljaprint 34

A

akud kaasas 106
akustika tehnilised andmed 100
allalaadimistarkvara
 prindisüsteem 7
asukoht, sätted
 HP Color LaserJet CP1210
 seeria printeri
 tööriistakast 49
automaatne jätkamine 48

B

brošüürid 28

D

dokumentatsioon 86
dokumentide skaleerimine 31
dokumentide suurendamine 31
dokumentide suuruse
 muutmise 31
dokumentide vähendamine 31
dpi (punkti tolli kohta)
 HP ImageREt 2400 40
 spetsifikatsioonid 2
draiverid
 kaasas 2
 otseteed (Windows) 27
 seaded 10, 11
 spikker, Windows 25
 toetatavad 9
 Windows sätted 27
dupleks-väljaprint 34

E

elavhõbedavaba toode 106
elektrilised andmed 98

eraldusvõime
 automaatne vähendamine 49
eripaber
 juhised 20
esiluuk, asukoht 3
Euroopa Liit, jäätmete
 utiliseerimine 107
Event log (sündmuste logi)
 HP Color LaserJet CP1210
 seeria printeri
 tööriistakast 46

F

formaadid, kandja
 salve valik 24
funktsioonid 2
füüsilised andmed 96

G

garantii
 laiendatud 92
 prindikassetid 89
 toode 88

H

hallskaala
 tõrkeotsing 77
hallskaala väljaprint 38
hall taust, tõrkeotsing 74
heledus
 pleekinud väljaprint,
 tõrkeotsing 73
hele väljaprint, tõrkeotsing 73
hoiatused, seadistamine 45
hoiustamine
 prindikassetid 50
hooldus
 lepingud 92
hoolduslepingud 92

hooldussätted

 HP Color LaserJet CP1210
 seeria printeri
 tööriistakast 49
horisontaal, seadistus 32
HP Color LaserJet CP1210 seeria
 printeritööriistakast
 Microsoft Office Basic Colorsi
 palett, väljaprint 41
 Prindikvaliteedi tõrkeotsingu
 lehekülg 78
 selle kohta 45
 tiheduse sätted 48
 Vahekaart Help (spikker) 46
 Vahekaart Status (olek) 45
 Vaheleht Device Settings
 (seadme sätted) 46
HP ImageREt 2400 40
HP Instant Support Professional
 Edition (ISPE) 90
HP klienditeenindus 90
HP pettuste vihjeliin 50
HP SupportPack 92
HP volitatud edasimüüjad 90
Hävitamine, tööea
 lõppemine 106
hävitamine tööea lõppemisel 106

I

ImageREt 2400 2, 40
Instant Support Professional
 Edition (ISPE) 90

J

Jaapani VCCI-ohutusnõue 109
jooned, tõrkeotsing
 prinditud leheküljed 73
juhtpaneel
 asukoht 3

oleku märgutuled 59
seaded 10
Juhtpaneel
tuled ja nupud 4
jäätmekäitlus
HP prinditarvikute tagastamise
ja keskkonnakaitse alane
programm 106

K

kaablid
USB, tõrkeotsing 80
kaardunud kandja 76
kalibreerimisvärv 79
Kanada DOC-määrused 109
kandja
kaardunud 76
kaardunud, tõrkeotsing 76
tehniliste andmete juhend 86
kandjad
toetatud formaadid 17
kandja sätted
HP Color LaserJet CP1210
seeria printeri
tööriistakast 48
kartongile
väljaprint 30
kassetid
garantii 89
hoiustamine 50
jäätmekäitlus 105
kasutamine, kui tooner
lõppenud 50
mitte-HP 50, 64
olek, vaatamine 45
tellimise teade 65
vahetamine 52
vahetuse teade 65
veateated 65
keskkonna nõuded 97
keskkonnasõbralikkuse
programm 105
kiirus
prindispetsifikatsioonid 2
kiled
tellimine 86
kiledele
väljaprint 30
kirjaplangile
väljaprint 30

klienditugi
hoolduslepingud 92
onlain 90
teenindusinfo ankeet 94
kohandatud formaadis kandja 30
kontakt HP-ga 90
kontrastsus
optiline tihedus 48
kordusdefektid, tõrkeotsing 77
Korea EMI-ohutusnõue 109
kortsud, tõrkeotsing 76
kujutise kvaliteet
HP Color LaserJet CP1210
seeria printeri
tööriistakast 47
kuumuti
ummistused, puhastamine 69
vead 64
kvaliteet
HP Color LaserJet CP1210
seeria printeri
tööriistakast 47
HP ImageREt 2400 40
väljaprint, tõrkeotsing 72
kõrguse nõuded 97

L

ladustamine
toode 97
lahtine tooner, tõrkeotsing 74
lahutus
funktsioonid 2
HP ImageREt 2400 40
lahutuse
spetsifikatsioonid 2
laiendatud garantii 92
laigud, tõrkeotsing 73
laineline paber, tõrkeotsing 76
laseri ohutusnõuded 109
lehed
tühjad 80
lehekülgi minutis 2
lehekülgi ühe lehe kohta 35
leheküljed
ei prindi 80
prinditakse aeglaselt 80
viltu 76
lepingud, hooldus 92
Ligipääsetavuse funktsioonid 2

liidespordid
tüübid lisatud 2
liiga keerulise lehekülje
veateade 65
lisaseadmed
tellimine 83, 84
läikpaber
tellimine 86

M

maht
väljastussalv 2
materjalide ohutuskaardid
(MSDS) 107
materjalipiirangud 106
meedia
dokumendi suurus, valik 31
meedium
lehekülge lehe kohta 35
Microsoft Office Basic Colorsi
palett, väljaprint 41
mitte-HP tarvikud 50, 64
mitu lehekülge lehe kohta 35
mootor, puhastamine 55
mootori kommunikatsiooni
veateade 63
mudeli number 5
murdekohad, tõrkeotsing 76
mustvalge väljaprint
tõrkeotsing 77
muud materjalid
juhised 20
mälu
spetsifikatsioonid 2
märgistele
väljaprint 30
märgutuled 59
määratud tooner,
tõrkeotsing 74
müra tehnilised andmed 100

N

Neutraalsed hallid 38
nihkes leheküljed 76
nupud, juhtpaneel 4
n-üleval printimine 35

O

ohutusnõuded 109

- olek
 - hoiatused 45
 - vaatamine 45
- olekuhoiatused, seadistamine 49
- oleku märgutuled 59
- onlain-tugi 90
- Opsüsteemid, toetatavad 2, 8, 9
- optilise tiheduse sätted 48
- otseteed 27

- P**
- paber
 - dokumendi suurus, valik 31
 - kaardunud 76
 - kaardunud, tõrkeotsing 76
 - lehekülge lehe kohta 35
 - tehniliste andmete juhend 86
 - toetatud formaadid 17
- paberi sätted
 - HP Color LaserJet CP1210 seeria printeri tööriistakast 48
- paberitee
 - ummistused, puhastamine 69
- pettuste vihjeliin 50
- pildikvaliteet
 - HP ImageREt 2400 40
 - väljaprint, tõrkeotsing 72
- pleekinud väljaprint 73
- pordid
 - tüübid lisatud 2
- prindikandjad
 - toetatud 17
- prindikassetid
 - garantii 89
 - hoiustamine 50
 - jäätmekäitlus 105
 - kasutamine, kui tooner lõppenud 50
 - mitte-HP 64
 - olek, vaatamine 45
 - tellimise teade 65
 - vahetamine 52
 - vahetuse teade 65
 - veateated 65
- prindikassetid, ligipääsemine 3
- Prindikassetide vahetamine 52
- prindikvaliteet
 - HP ImageREt 2400 40
- sätted 29
- tõrkeotsing 72
- Prindikvaliteet
 - HP Color LaserJet CP1210 seeria printeri tööriistakast 47
 - tõrkeotsingu lehekülg 78
- prindirežiimid
 - HP Color LaserJet CP1210 seeria printeri tööriistakast 48
- prindisüsteemi tarkvara 7
- prinditöö tühistamine 26
- Print Document On (Prinditav dokument sees) 31
- printeridraiverid
 - toetatavad 9
- Printeridraiverid
 - spikker, Windows 25
- printerikassetid
 - mitte-HP 50
- printerikasset, sätted 49
- printimine
 - brošüürid 28
 - tühistamine 26
- prioriteet, seaded 10
- printsmed, tõrkeotsing 76
- puhastamine 55
- punktid, tõrkeotsing 73
- punkti tolli kohta (dpi)
 - HP ImageREt 2400 40
- päritoluriik/-piirkond 5

- R**
- registreerimine, toode 49
- RGB-seaded 39, 40

- S**
- salv
 - sätted 47
- salv, väljastus
 - asukoht 3
 - maht 2
- salv, väljund
 - ummistused, puhastamine 70
- salv 1
 - asukoht 3
 - maht 3
 - ummistused, puhastamine 68
- salved
 - asukoht 3
 - mahud 2
 - ummistused, puhastamine 68
- seaded
 - draiverid 11
 - prioriteet 10
 - värv 40
- seerianumber 5
- Serva reguleerimine 39
- sidusspikker, Windowsi printeridraiverid 25
- sisse/välja lüüti 3
- Soome laseri ohutusnõue 109
- spetsifikatsioonid
 - funktsioonid 2
 - mudeli- ja seerianumber 5
- spikker, Windowsi printeridraiverid 25
- sRGB-seaded 39, 40
- SupportPack, HP 92
- suund, seadistus 32
- suuruse andmed, toode 96
- sätted
 - HP Color LaserJet CP1210 seeria printeri tööriistakast 46
 - otseteed (Windows) 27
 - prindikvaliteet 29

- T**
- tagaluuk, asukoht 3
- tarkvara
 - eemaldamine Windowsis 12
 - probleemid 81
 - seaded 10
 - veebisaidid 7
 - Windows 13
- tarvikud
 - jäätmekäitlus 105
 - mitte-HP 50, 64
 - olek, vaatamine 45
 - tellimine 49, 83, 84
 - tellimise teade 65
 - vahetuse teade 65
 - vale veateade 64
 - veateated 65
 - võltsingud 50
- tarvikute asendamise teade 65
- tarvikute paigaldamise teade 64

- tarvikute tellimine
 - veebisaidid 83
- tarvikute tellimise teade 65
- taust, hall 74
- teabelehed 44
- teenindus
 - HP volitatud edasimüüjad 90
 - info ankeet 94
 - lepingud 92
 - toote uuesti pakkimine 93
- teenindusslepped 92
- tehniline tugi
 - hoolduslepingud 92
 - onlain 90
 - teenindusinfo ankeet 94
- tehnilised andmed
 - akustika 100
 - dokumentatsioon 86
 - elektrilised 98
 - füüsilised 96
 - töökeskkond 97
 - viltu 102
- tekst, tõrkeotsing
 - moondunud tähemärgid 75
- tellimine
 - tarvikud ja lisaseadmed 84
- temperatuuri nõuded 97
- tiheduse sätted 48
- toetatud kandjad 17
- toitelüliti 3
- toitepistik, asukoht 3
- toite tehnilised andmed 98
- tooner
 - lahti, tõrkeotsing 74
 - määratud, tõrkeotsing 74
 - printsmed, tõrkeotsing 76
 - täpid, tõrkeotsing 73
- toonerikassetid. Vt prindikassetid
- toote registreerimine 49
- toote sätted
 - HP Color LaserJet CP1210
 - seeria printeri
 - tööriistakast 48
- toote uuesti pakkimine 93
- toote vedu 93
- tootmiskood 5
- triibud, tõrkeotsing 73
- trükitud vormidele
 - väljaprint 30
- trükivea veateade 65
- tugi
 - hoolduslepingud 92
 - onlain 49, 90
 - teenindusinfo ankeet 94
- tukastusaeg, säte 49
- tuled, juhtpaneel 4
- tõrked
 - tarkvara 81
- tõrkeotsing
 - jooned prinditud leheküljed 73
 - kaardunud kandja 76
 - kalibreerimine 79
 - kordusdefektid 77
 - kortsud 76
 - lahtine tooner 74
 - leheküljed ei prindi 80
 - leheküljed prinditakse
 - aeglaselt 80
 - pleekinud väljaprint 73
 - prindikvaliteet 72, 78
 - tekst 75
 - tooneri määrdumine 74
 - tooneripritsmes 76
 - tooneritäpid 73
 - tühjad lehed 80
 - ummistused 67
 - USB-kaablid 80
 - viltused leheküljed 76
 - värv 77
- tõrkeotsingu
 - kontroll-loend 58
- tähemärgid, tõrkeotsing 75
- täpid, tõrkeotsing 73
- töökeskkonna nõuded 97
- tühjad lehed, tõrkeotsing 80
- tüübid, kandja
 - HP Color LaserJet CP1210
 - seeria printeri
 - tööriistakast 48
 - salve valik 24
- U**
 - ummistused
 - asukoht 67
 - levinumad põhjused 67
 - paberitee, puhastamine 69
 - veateated 64
 - väljundsalv, puhastamine 70
 - ummistuse pääsuluuk, asukoht 3
- ummistusjärgne taastamine 48, 67
- USB port
 - asukoht 3
 - tüüp lisatud 2
- USB-port
 - tõrkeotsing 80
- V**
 - Vahekaart Help (spikker)
 - HP Color LaserJet CP1210
 - seeria printeri
 - tööriistakast 46
 - Vaheleht Device Settings (seadme sätted)
 - HP Color LaserJet CP1210
 - seeria printeri
 - tööriistakast 46
 - valede tarvikute veateade 64
 - vastavusdeklaratsioon 108
 - Vastavus Energy Starile 2
 - Veebileheküljed
 - klienditugi 90
 - veebisaidid
 - pettustest teatamine 50
 - tarkvara, allalaadimine 7
 - tarvikute tellimine 83, 84
 - versiooni tase 5
 - vertikaal, seadistus 32
 - vertikaaljooned, tõrkeotsing 73
 - vesimärgid 33
 - viltu
 - tehnilised andmed 102
 - viltused leheküljed 76
 - volitatud edasimüüjad 90
 - võltsimisvastased tarvikud 50
 - võltstarvikud 50
 - väljaprint
 - erikandjale 30
 - kartongile 30
 - kiledele 30
 - kirjaplangile 30
 - kohandatud formaadis
 - kandjale 30
 - mõlemale küljele 34
 - märgistele 30
 - trükitud vormidele 30
 - tõrkeotsing 80
 - ümbrikutele 30

- väljastuse kvaliteet
 - HP Color LaserJet CP1210 seeria printeri tööriistakast 47
- väljastuskvaliteet
 - HP ImageREt 2400 40
 - väljaprint, tõrkeotsing 72
- väljastussalv
 - asukoht 3
 - maht 2
- väljundsalv
 - ummistused, puhastamine 70
- värv
 - haldamine 38
 - HP ImageREt 2400 40
 - kalibreerimine 47, 79
 - Microsoft Office Basic Colors palett 41
 - pooltooni valikud 38
 - reguleerimine 38
 - sRGB 39, 40
 - tõrkeotsing 77
 - väljaprint hallskaalas 38
- värvi
 - print versus monitor 41
- värvid
 - Serva reguleerimine 39
 - sobitamine 41
- värvide sobitamine 41
- värvi kalibreerimine 47
- värvivastuvõtlikkus 39
- vöödid, tõrkeotsing 73

W

- Web sites
 - materjalide ohutuskaardid (MSDS) 107
- Windows
 - draiveriseaded 11, 27
 - draiver toetatav 9
 - spikker, printeridriver 25
 - tarkvara 45
 - tarkvara eemaldamine 12
 - toetatavad versioonid 8
- Windows tarkvara
 - eemaldamine 12

Õ

- õhuniiskuse nõuded 97

Ü

- ümbrikutele väljaprint 30

© 2007 Hewlett-Packard Development Company, L.P.

www.hp.com



CC376-90910