

# Multimedia

---

Användarhandbok

© Copyright 2007 Hewlett-Packard  
Development Company, L.P.

Windows är ett USA-registrerat varumärke  
som tillhör Microsoft Corporation.

Informationen häri kan ändras utan  
föregående meddelande. De enda  
garantierna för produkter och tjänster från  
HP presenteras i de uttryckligen begränsade  
garantier som medföljer sådana produkter  
och tjänster. Ingen information i detta  
dokument ska tolkas som utgörande  
ytterligare garanti. HP ansvarar inte för  
tekniska fel, redigeringsfel eller för material  
som har utelämnats i detta dokument.

Första utgåvan: Mars 2007

Dokumentartikelnummer: 435750-101

## Produktmeddelande

I den här handboken beskrivs de funktioner som finns på de flesta modellerna. Vissa funktioner kanske inte är tillgängliga på din dator.



---

# Innehåll

## 1 Använda multimediemaskinvara

Använda ljudfunktionerna .....	1
Använda jacket för ljudingång (mikrofon) .....	3
Använda jacket för ljudutgång (hörlurar) .....	3
Justera volymen .....	4
Använda videofunktionerna .....	5
Använda porten för extern bildskärm .....	5
Använda jacket för S-videoutgång (endast vissa modeller) .....	6
Använda en optisk enhet .....	7
Identifiera den installerade optiska enheten .....	7
Sätta i en optisk skiva .....	8
Ta ut en optisk skiva när batteri eller extern strömkälla används .....	9
Ta ut en optisk skiva när batteri när ingen datorström är tillgänglig .....	10

## 2 Arbeta med multimedieprogramvara

Öppna förinstallerad multimedieprogramvara .....	12
Installera multimedieprogramvara från en skiva .....	12
Använda multimedieprogramvara .....	12
Förhindra avbrott i uppspelningen .....	12
Ändra regionala inställningar för DVD .....	13
Observera copyright-varningen .....	13

<b>Index .....</b>	<b>14</b>
--------------------	-----------



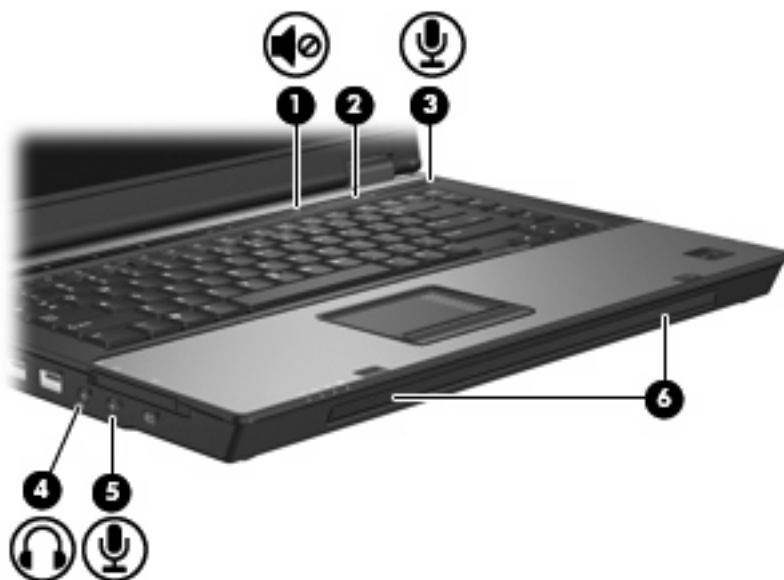
# 1 Använda multimediemaskinvara

## Använda ljudfunktionerna

Följande bild och tabell beskriver ljudfunktionerna i datorn.



**OBS!** Gå till den illustration som närmast motsvarar din dator.



Komponent	Beskrivning
(1) Ljudavstängningsknapp	Stänger av och återställer datorljudet.
(2) Volymens rullningszon	Justerar högtalarvolymen. Dra fingret till vänster för att sänka och till höger för att höja volymen. Du kan också trycka på minustecknet eller den vänstra halvan av rullningszonen för att sänka volymen eller på plustecknet eller den högra halvan för att höja den.
(3) Intern mikrofon	Spelar in ljud.
(4) Jack för ljudutgång (hörlurar)	Ansluter extra strömdrivna stereohögtalare, hörlurar, öronproppar, headset eller TV-ljud.
(5) Jack för ljudingång (mikrofon)	Ansluter en datorheadsetmikrofon, stereoljudmikrofon eller en monoljudmikrofon (extra tillbehör).
(6) Högtalare (2)	Producerar ljud.



Komponent	Beskrivning
(1) Jack för ljudutgång (hörlurar)	Ansluter extra strömdrivna stereohögtalare, hörlurar, öronproppar, headset eller TV-ljud.
(2) Jack för ljudingång (mikrofon)	Ansluter en datorheadsetmikrofon, stereoljudmikrofon eller en monoljudmikrofon (extra tillbehör).
(3) Högtalare (2)	Producerar ljud.



## Använda jacket för ljudingång (mikrofon)

Datorn är utrustad med ett stereo(tvåkanals)mikrofonjack som stöder en valfri stereomatrix- eller monomikrofon. Om du använder ljudinspelningsprogram med externa stereomikrofoner kan du spela in stereoljud.

När du ansluter en mikrofon till mikrofonjacket, använder du en mikrofon med en kontakt på 3,5 mm.

## Använda jacket för ljudutgång (hörlurar)



---

**VARNING:** Minska risken för hörselskada genom att sänka volymen innan du sätter på dig hörlurarna, öronpropparna eller ett headset.

---



---

**VIKTIGT:** Förhindra möjlig skada på externa enheter genom att inte plugga in en enkanalsanslutning (monoljud) i hörlursjacket.

---

Förutom att användas för anslutning av hörlurar används hörlursjacket för att ansluta ljudfunktionen i en ljud-/videoenhet t ex en TV eller VCR.

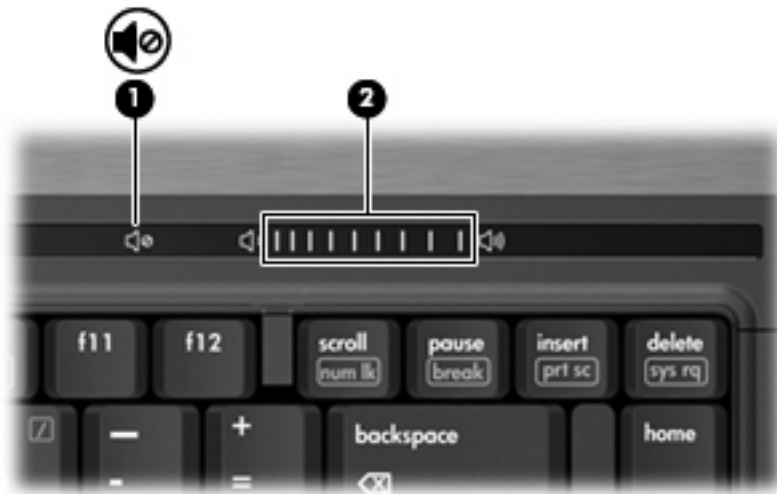
När du ansluter en enhet till hörlursjacket ska du endast använda en mikrofon med en stereokontakt på 3,5 mm.

När en enhet är ansluten till hörlursjacket inaktiveras högtalarna..

## Justera volymen

Använd följande kontroller om du vill justera volymen:

- Datorns volymknappar (endast vissa modeller):
  - Om du vill stänga av eller återställa volymen trycker du på ljudavstängningsknappen **(1)**.
  - Dra fingret över volymens rullningszon **(2)** från höger till vänster för att sänka volymen.
  - Dra fingret över volymens rullningszon **(2)** från vänster till höger för att öka volymen.



- Windows®-volymkontroll:
  - a. Klicka på ikonen **Volym** i meddelandefältet längst till höger i Aktivitetsfältet.
  - b. Höj eller sänk volymen genom att flytta reglaget uppåt eller nedåt. Markera kryssrutan **Ljud av** om du vill stänga av ljudet.– eller –
  - a. Dubbelklicka på ikonen **Volym** i meddelandefältet.
  - b. I kolumnen Huvudvolym höjer eller sänker du volymen genom att flytta **Volym**-reglaget uppåt eller nedåt. Du kan även justera balansen eller stänga av ljudet.

Om ikonen Volym inte visas i meddelandefältet lägger du till den genom att vidta följande åtgärder:

- a. Välj **Start > Kontrollpanelen > Ljud, tal och ljudenheter > Ljud och ljudenheter > fliken Volym tab.**
  - b. Markera kryssrutan **Visa volymikonen i Aktivitetsfältet.**
  - c. Klicka på **Verkställ.**
- Programvolymkontroll:

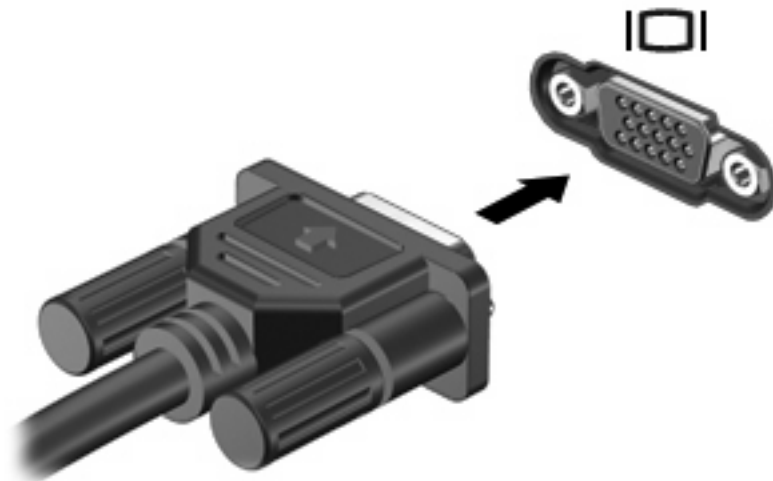
Du kan även justera volymen från en del program.

# Använda videofunktionerna

## Använda porten för extern bildskärm

Med porten för extern bildskärm kan du ansluta en extern visningsenhet, t ex en TV, en extra bildskärm eller en projektor, till datorn.

Anslut en visningsenhet genom att ansluta dess kabel till den externa bildskärmsporten.



**OBS!** Om en extern visningsenhet som anslutits ordentligt inte visar någon bild, trycker du på **fn+f4** för att överföra bilden till enheten. Om tangenterna **fn+f4** trycks ned upprepade gånger, växlar skärmbilden mellan datorbild och enheten.

## Använda jacket för S-videoutgång (endast vissa modeller)

Med S-videoutgången, som har sju stift, ansluts datorn till en S-videoenhet, t ex en tv, video, videokamera, overheadprojektor eller ett videofångstkort.

För överföring av videosignaler via S-videoutgången behövs en S-videokabel. Sådana finns hos de flesta elektronikåterförsäljare. Om du kombinerar ljud- och videofunktioner, t ex om du spelar upp en DVD-film på datorn och visar filmen på tv:n, behöver du också en standardljudkabel för anslutning till ljudutgången. Även sådana kablar finns hos de flesta elektronikåterförsäljare.

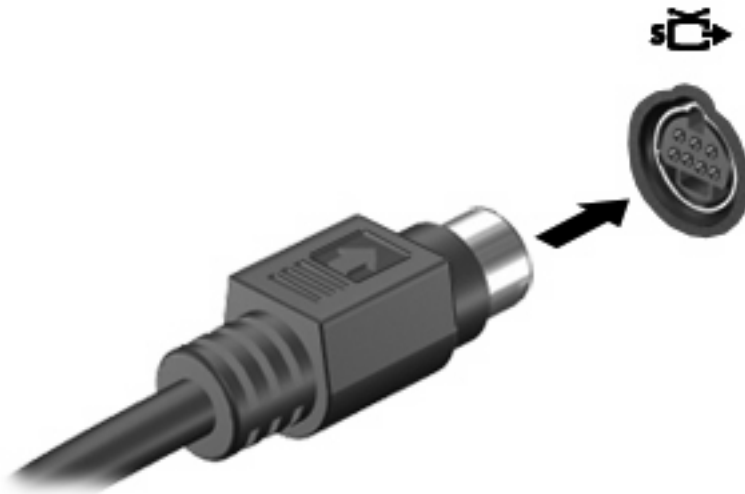
Datorn har stöd för en ansluten S-videoenhet och samtidig visning av en bild på datorns skärm eller på en extern kompatibel skärm.



**OBS!** S-videoanslutningen ger högre bildkvalitet än en anslutning för sammansatt video.

Så här ansluter du en videoenhet till S-videoutgången:

1. Anslut S-videokabelns ena ände till S-videoutgången på datorn.



**OBS!** Om datorns S-videoutgång inte är tillgänglig eftersom datorn har placerats i en dockningsenhet ansluter du S-videokabeln till S-videoutgången på dockningsenheten.

2. Anslut kabelns andra ände till videoenheten, enligt instruktionerna i den handbok som medföljer enheten.
3. Tryck på **fn+f4** för att växla mellan de visningsenheter som är anslutna till datorn.

## Använda en optisk enhet

Med den optiska enheten kan du spela upp, kopiera och skapa CD- eller DVD-skivor beroende på vilken typ av optisk enhet och programvara som har installerats på datorn.

### Identifiera den installerade optiska enheten

- ▲ Välj **Start > Den här datorn**.

Typ av installerad optisk enhet i datorn visas under Enheter med flyttbara lagringsmedia.

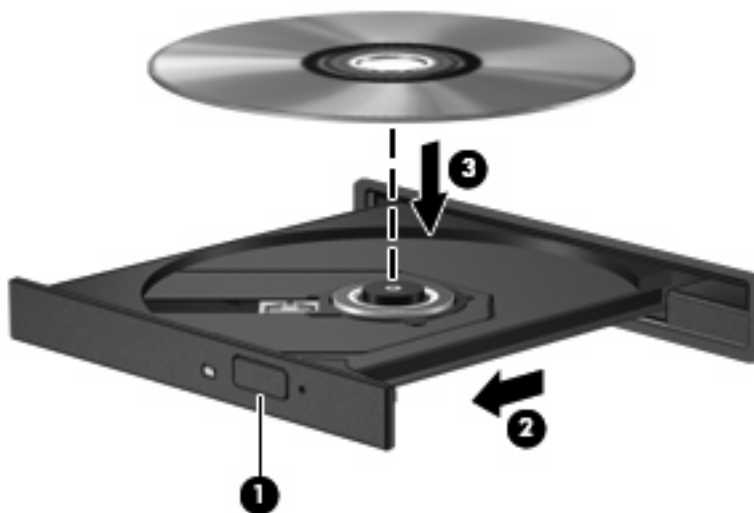
## Sätta i en optisk skiva

1. Slå på datorn.
2. Tryck på frigöringsknappen (1) på enhetens panel för att frigöra mediefacket.
3. Dra försiktigt ut facket (2).
4. Håll skivan i kanterna för att undvika att vidröra den plana ytan och placera skivan på spindeln i facket med etikettsidan upp.



**OBS!** Om facket inte är helt åtkomligt lutar du skivan försiktigt så att den ligger över spindeln och trycker den sedan på plats.

5. Tryck ned skivan (3) försiktigt på spindeln i facket tills den sitter på plats.



6. Stäng mediefacket.



**OBS!** När du har satt in skivan blir det vanligtvis en kort paus. Om du inte har valt en mediaspelare öppnas en dialogruta för automatisk uppspelning. Du uppmanas välja hur du vill använda medieinnehållet.

## Ta ut en optisk skiva när batteri eller extern strömkälla används

1. Tryck på utmatningsknappen (1) på enhetspanelen för att mata ut facket och dra försiktigt ut det helt (2) tills det stoppar.
2. Ta ut skivan (3) från facket genom att försiktigt trycka nedåt på spindeln medan du lyfter i ytterkanterna på skivan. Håll i skivans kanter och undvik att röra de plana ytorna.



**OBS!** Om mediefacket inte är helt åtkomligt lutar du på skivan försiktigt när du tar ut den.



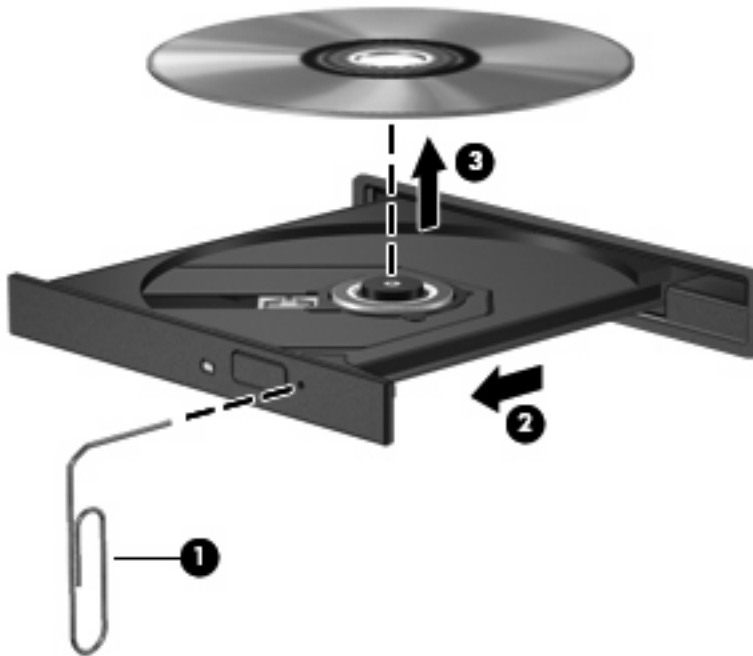
3. Stäng mediefacket och placera skivan i ett skyddande fodral.

## Ta ut en optisk skiva när batteri när ingen datorström är tillgänglig

1. Sätt i ena änden av ett gem (1) i frigöringsfördjupningen på enhetens frontpanel.
2. Tryck försiktigt på pappersklämman tills facket frigörs och dra sedan ut facket (2) tills det stoppar.
3. Ta ut skivan (3) från facket genom att försiktigt trycka nedåt på spindeln medan du lyfter i ytterkanterna på skivan. Håll i skivans kanter och undvik att röra de plana ytorna.



**OBS!** Om mediefacket inte är helt åtkomligt lutar du på skivan försiktigt när du tar ut den.



4. Stäng mediefacket och placera skivan i ett skyddande fodral.



---

## 2 Arbeta med multimedieprogramvara

Multimedieprogramvara är förinstallerad på datorn. En del datormodeller inkluderar också ytterligare multimedieprogramvara på en optisk skiva.

Beroende på vilken maskin- och programvara som ingår i datorn kan följande multimediefunktioner stödjas.

- Spela upp digitala medier, inklusive CD-skivor för ljud och video, DVD-skivor för ljud och video samt Internet-radio
- Skapa och kopiera CD-skivor med data
- Skapa, redigera och bränna CD-skivor med ljud
- Skapa, redigera och bränna video eller film på en DVD eller video-CD



**VIKTIGT:** Förhindra risken för att information går förlorad eller skada på en skiva genom att tänka på följande:

Innan du skriver till en skiva ansluter du datorn till en tillförlitlig extern strömkälla. Skriv inte på en skiva medan datorn körs på batteri.

Innan du skriver till en skiva stänger du alla program utom den skrivprogramvara som du använder.

Kopiera inte direkt från en källskiva till en målskiva, eller från en nätverksdisk till en målskiva. Kopiera från källskivan eller nätverksdisken till hårddisken, och därefter från hårddisken till målskivan.

Använd inte datorns tangentbord och flytta inte datorn medan datorn skriver till en skiva. Vibrationer kan störa skrivfunktionen.



**OBS!** Mer information om hur du använder programvaran som följer med datorn finns i programvarutillverkarens instruktioner vilka kan finnas på CD, som onlinehjälp eller på tillverkarens webbplats.

---

## Öppna förinstallerad multimedieprogramvara

1. Välj **Start > Alla program**.
2. Klicka på det program som du vill öppna.

## Installera multimedieprogramvara från en skiva

1. Sätt skivan i den optiska läsaren.
2. När installationsguiden öppnas följer du instruktionerna på skärmen.
3. Starta om datorn om du uppmanas till det.

## Använda multimedieprogramvara

1. Välj **Start > Alla program** och sedan öppnar du multimedieprogrammet som du vill använda. Om du exempelvis vill använda Windows Media Player när du vill spela upp en ljud-CD, klickar du på **Windows Media Player**.



---

**OBS!** En del program kan vara placerade i undermappar.

---

2. Sätt i medieskivan, exempelvis en ljud-CD, i den optiska enheten.
3. Följ instruktionerna på skärmen.

– eller –

1. Sätt i medieskivan, exempelvis en ljud-CD, i den optiska enheten.  
Dialogrutan för automatisk uppspelning öppnas.
2. Klicka på en multimediefunktion i listan med funktioner.

## Förhindra avbrott i uppspelningen

Så här minskar du risken för avbrott i uppspelningen:

- Spara ditt arbete och stäng alla öppna program innan du spelar upp en CD- eller DVD-skiva.
- Anslut inte och koppla inte loss maskinvara när du spelar upp en skiva.

Initiera inte vänteläge eller viloläge när du spelar upp en skiva. I så fall kan ett varningsmeddelande visas med en fråga om du vill fortsätta. Om detta meddelande visas, klickar du på **Nej**. När du har klickat på Nej kan följande ske:

- Uppspelningen återupptas

– eller –

- uppspelningen stoppas och skärmen rensas. Du återgår till att spela upp CD:n eller DVD:n genom att trycka på strömknappen och sedan starta om skivan.

## Ändra regionala inställningar för DVD

De flesta DVD:er som innehåller copyright-skyddade filer innehåller även regionskoder. Dessa regionskoder ger copyright-skydd internationellt.

Du kan spela upp en DVD som har en regionskod bara om regionskoden på DVD:n matchar den nationella inställningen på DVD-enheten.



**VIKTIGT:** De nationella inställningarna på DVD-enheten kan bara ändras 5 gånger.

Den nationella inställning som du väljer den femte gången blir den permanenta nationella inställningen på DVD-enheten.

Antalet tillåtna regionsändringar som finns kvar för en enhet visas i rutan Changes remaining (Återstående ändringar) i fliken **DVD Region** (DVD-region). Antalet i fältet inkluderar den femte och permanenta ändringen.

Så här ändrar du inställningar via operativsystemet:

1. Välj **Start > Den här datorn**.
2. Högerklicka i fönstret och välj **Egenskaper > fliken Maskinvara > Enhetshanteraren**.
3. Klicka på "+"-tecknet intill **DVD/CD-ROM-enheter**, högerklicka på den DVD-enhet för vilken du vill ändra regionsinställningarna och klicka sedan på **Egenskaper**.
4. Gör ändringar på fliken **DVD Region**.
5. Klicka på **OK**.

## Observera copyright-varningen

Det är ett brott mot gällande copyright-lagar att göra otillåtna kopior av copyright-skyddat material, inklusive datorprogram, filer, TV- och radioutsändningar och ljudupptagningar. Använd inte datorn i sådana syften.

# Index

- B**  
bildskärm, ansluta 5
- C**  
CD  
    skriva till 11  
    skydda 11  
    spela upp 12  
    sätta i 8  
    ta ut, med ström 9  
    ta ut, utan ström 10  
Copyright-varning 13
- D**  
DVD  
    skriva till 11  
    skydda 11  
    spela upp 12  
    sätta i 8  
    ta ut, med ström 9  
    ta ut, utan ström 10  
    ändra regionala  
    inställningar 13
- H**  
Högtalare 1, 2  
hörlurar 1, 2
- I**  
inställningar av DVD-region 13  
intern mikrofon 1
- J**  
jack  
    ljudingång (mikrofon) 1, 2  
    ljudutgång (hörlurar) 1, 2  
    S-videoutgång 6  
Jack  
    Ljudingång (mikrofon) 3  
    Ljudutgång (hörlurar) 3
- Jack för ljudingång (mikrofon) 1, 2, 3  
Jack för ljudutgång (hörlurar) 1, 2, 3
- K**  
knapp, volymavstängning 1, 4
- L**  
ljudavstängningsknapp 1, 4  
ljudfunktioner 1
- M**  
mikrofoner som stöds 3  
multimedieprogramvara  
    Använda 12  
    beskrivning 11
- O**  
optisk enhet  
    skydda 11  
    spela upp 12  
optisk skiva  
    skriva till 11  
    sätta i 8  
    ta ut, med ström 9  
    ta ut, utan ström 10
- P**  
portar  
    extern bildskärm 5  
port för extern bildskärm 5  
program  
    Använda 12  
    multimedia 11  
programvara  
    Använda 12  
    multimedia 11  
projektor, ansluta 5
- R**  
regionkoder, DVD 13
- S**  
skydda uppspelning 12
- T**  
TV 3
- U**  
utgångsjack för S-video 6
- V**  
VCR 3  
Volym, justera 4  
volymavstängningsknapp 1, 4  
volymens rullningszon 1, 4
- Ö**  
öronsnäckor 1, 2

