

Multimédia

Felhasználói kézikönyv

© Copyright 2007 Hewlett-Packard
Development Company, L.P.

A Windows elnevezés a Microsoft
Corporation Amerikai Egyesült Államokban
bejegyzett kereskedelmi védjegye.

Az itt található információ értesítés nélkül
változhat. A HP termékeire és
szolgáltatásaira kizárólag az adott
termékhez vagy szolgáltatáshoz mellékelt
nyilatkozatokban kifejezetten vállalt jótállás
vonatkozik. Az itt leírtak nem jelentenek
további jótállást. A HP nem vállal
felelősséget a jelen dokumentumban esetleg
előforduló technikai vagy szerkesztési
hibákért és hiányosságokért.

Első kiadás: 2007. március

A kiadvány cikkszám: 435750-211

A termékkel kapcsolatos tájékoztatás

Ez a felhasználói kézikönyv azokat a funkciókat írja le, amelyek a legtöbb típuson megtalálhatók. Előfordulhat azonban, hogy az Ön számítógépén bizonyos funkciók nem érhetők el.

Tartalomjegyzék

1 Multimédiás hardverek használata

A hangeszközök használata	2
A hangbemeneti (mikrofon-) aljzat használata	3
A hangkimeneti (fejhallgató-) aljzat használata	3
A hangerő szabályozása	4
A videóeszközök használata	5
A külső monitor portjának használata	5
Az S-Video kimeneti csatlakozó használata (csak egyes típusoknál)	5
Az optikai lemezmeghajtó használata	7
Az optikai meghajtó azonosítása	7
Optikai lemez behelyezése	8
Optikai lemez eltávolítása akkumulátorról vagy külső áramforrásról üzemelő számítógépből	9
Optikai lemez eltávolítása kikapcsolt számítógépből	10

2 A multimédiás szoftverrel végezhető műveletek

Az előre telepített multimédiás szoftverek megnyitása	12
Multimédiás szoftverek lemezről történő telepítése	13
Multimédiás szoftverek használata	14
A lejátszás akadozásának megelőzése	15
A DVD régióbeállításának módosítása	16
Szerzői jogi figyelmeztetés szem előtt tartása	17

Tárgymutató	18
-------------------	----

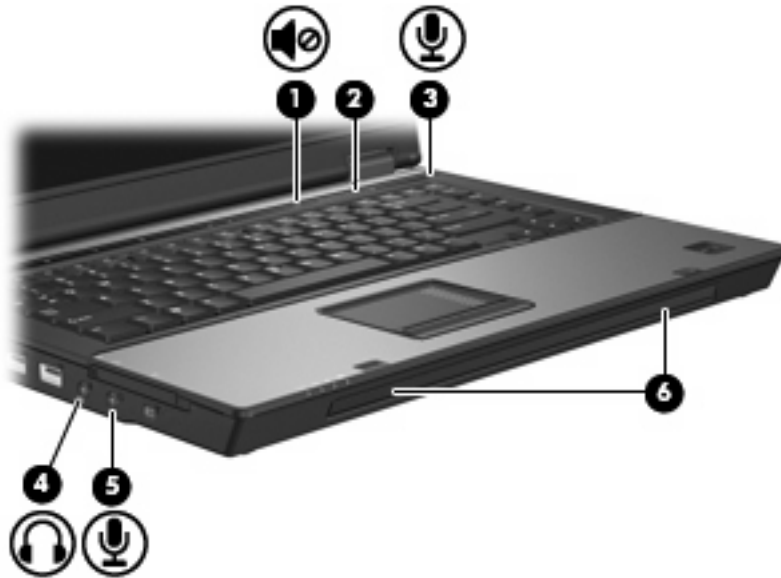
1 Multimédiás hardverek használata

A hangeszközök használata

A következő ábrán és táblázatban a számítógép hangeszközeit mutatjuk be.



MEGJEGYZÉS: Tekintse meg azt az ábrát, amely a legjobban hasonlít az Ön számítógépére.



Részegység	Leírás
(1) Elnémítő gomb	Elnémítja és visszaállítja a számítógép hangját.
(2) Hangerőszabályzó zóna	A hangszóró hangerejét állítja be. A hang lehalkításához jobbról balra, felerősítéséhez balról jobbra húzza végig ujját a zónán. A hangerőt úgy is csökkentheti, hogy megérinti a zóna mínusz jelét, illetve növelheti, ha a plusz jelet érinti meg.
(3) Belső mikrofon	Hangrögzítésre szolgál.
(4) Hangkimeneti (fejhallgató-) aljzat	Kiegészítő sztereó hangszórók, fejhallgató, fülhallgató, mikrofonos fejhallgató és televízió-hangszóró csatlakoztatására szolgál.
(5) Hangbemeneti (mikrofon) aljzat	Kiegészítő számítógépes fejhallgatóhoz tartozó mikrofon, illetve sztereó és monó mikrofon csatlakoztatására szolgál.
(6) Hangszórók (2)	Hang kibocsátására szolgál.



Részegység	Leírás
(1) Hangkimeneti (fejhallgató-) aljzat	Kiegészítő sztereó hangszórók, fejhallgató, fülhallgató, mikrofonos fejhallgató és televízió-hangszóró csatlakoztatására szolgál.
(2) Hangbemeneti (mikrofon) aljzat	Kiegészítő számítógépes fejhallgatóhoz tartozó mikrofon, illetve sztereó és monó mikrofon csatlakoztatására szolgál.
(3) Hangszórók (2)	Hang kibocsátására szolgál.

A hangbemeneti (mikrofon-) aljzat használata

A számítógép sztereó (kétcsatornás) mikrofoncsatlakozóval van felszerelve, amelyhez sztereó és monó mikrofon csatlakoztatható. Hangrögzítő program és külső mikrofonok segítségével lehetőség van felvételek készítésére és visszajátszására.

Ha mikrofont kíván csatlakoztatni a mikrofonbemenethez, 3,5 milliméteres csatlakozóval ellátott mikrofont használjon.

A hangkimeneti (fejhallgató-) aljzat használata



FIGYELEM! A halláskárosodás veszélyének csökkentése érdekében állítsa be a hangerőt, mielőtt feltenné a fejhallgatót, fülhallgatót vagy a mikrofonos fejhallgatót.



VIGYÁZAT! A külső eszköz sérülésének elkerülése érdekében ne csatlakoztasson egycsatornás (monó) csatlakozót a fejhallgató-aljzathoz.

A mikrofonos fejhallgatók mellett az audiovizuális eszközök (például a televízió vagy a videomagnó) hangkábelei is a fejhallgató-aljzathoz csatlakoztathatók.

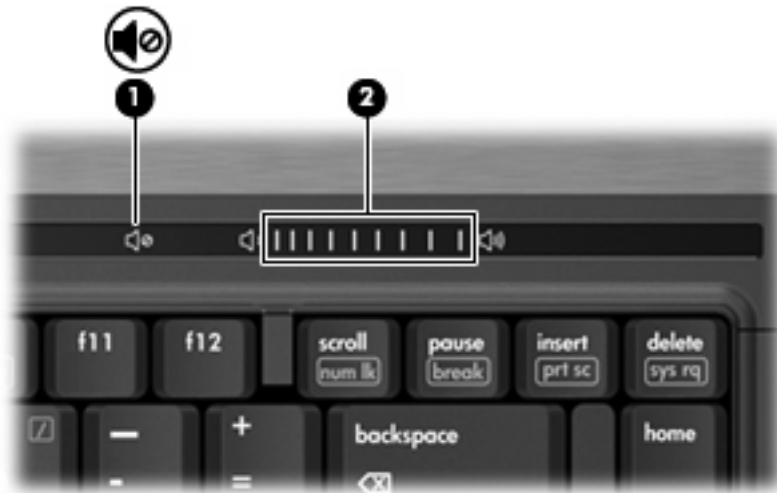
Ha a fejhallgatóaljzathoz eszközt csatlakoztat, csak 3,5 milliméteres sztereó csatlakozót használjon.

Ha eszköz csatlakozik a fejhallgató aljzathoz, a hangszórók nem működnek..

A hangerő szabályozása

A hangerő szabályozására használható kezelőszervek:

- A számítógép hangerőszabályzó gombjai (csak egyes típusoknál):
 - A hang elnémításához és visszaállításához használja az elnémító gombot **(1)**.
 - A hangerőt úgy csökkentheti, hogy az ujját jobbról balra végighúzza a hangerőszabályzó zónán **(2)**.
 - A hangerőt úgy növelheti, hogy az ujját balról jobbra végighúzza a hangerőszabályzó zónán **(2)**.



- A Windows® hangerőszabályzója:
 - a. Kattintson a **Hangerő** ikonra a tálca jobb oldalán lévő értesítési területen.
 - b. Növelje vagy csökkentse a hangerőt a csúszka fel- vagy lefelé történő mozgásával. A hang elnémításához jelölje be az **Elnémítás** jelölőnégyzetet.

– vagy –

- a. Kattintson duplán az értesítési területen található **Hangerő** ikonra.
- b. A Hangerő oszlopban a hangerőt a **Hangerő** csúszka felfelé és lefelé való mozgásával szabályozhatja. Ugyanitt beállíthatja a balanszt, és elnémíthatja a hangot is.

Ha a Hangerő ikon nem látható az értesítési területen, az alábbi lépések segítségével jelenítheti meg:

- a. Válassza a **Start > Vezérlőpult > Hangok, beszéd- és audioeszközök > Hangok és audioeszközök > Hangerő** lapot.
 - b. Jelölje be a **Hangerőikon elhelyezése a Tálcán** jelölőnégyzetet.
 - c. Kattintson az **Alkalmaz** gombra.
- Program hangerőszabályzója:

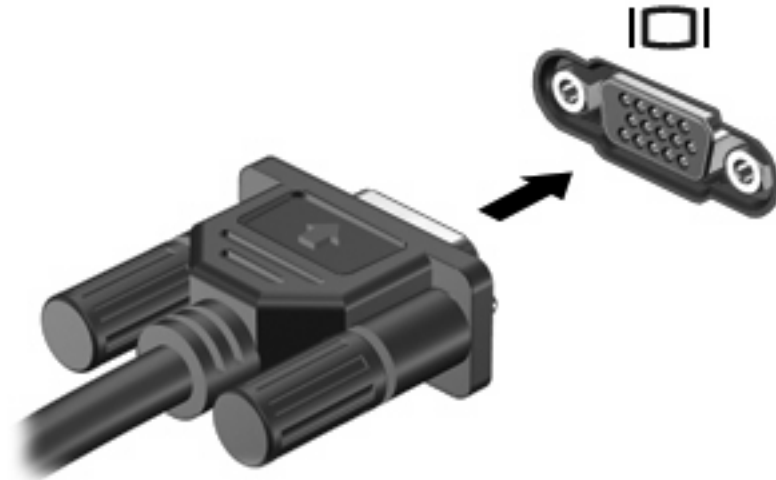
A hangerőt bizonyos programokon belül is lehet állítani.

A videóeszközök használata

A külső monitor portjának használata

A külső monitorport használatával külső megjelenítőeszközt, például külső monitort vagy kivetítőt lehet a számítógéphez csatlakoztatni.

A megjelenítőeszköz csatlakoztatásához csatlakoztassa az eszköz kábelét a monitorporthoz.



MEGJEGYZÉS: Ha a megfelelően csatlakoztatott külső megjelenítőeszközön nem jelenik meg a kép, akkor az **fn+f4** billentyűkombinációval váltson át az eszközre. Az **fn+f4** billentyűkombinációt megnyomva válthat a számítógép képernyőjén és a külső eszközön történő megjelenítés között.

Az S-Video kimeneti csatlakozó használata (csak egyes típusoknál)

A héttűs S-Video-kimeneti aljzathoz külön beszerezhető S-Video-eszközök, például televízió, videomagnó, videokamera, írásvetítő vagy videorögzítő kártya csatlakoztatható.

A videojel továbbításához szükség van egy S-Video kábelre, amely a legtöbb elektronikai üzletben beszerezhető. Ha egyszerre használja az hang- és videofunkciókat, például DVD-ről játszik le egy filmet és a televízióképernyőn jeleníti meg, akkor szükség van egy szabványos hangkábelre a fejhallgatóaljzathoz történő csatlakozáshoz, amely a legtöbb elektronikai üzletben beszerezhető.

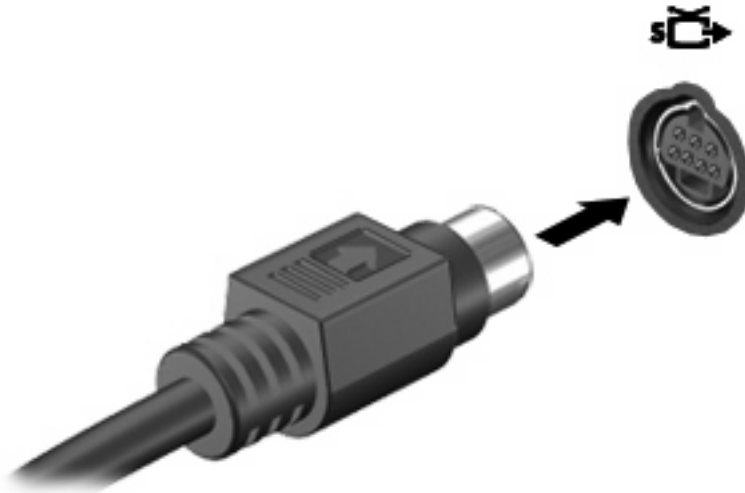
A számítógéppel egy S-Video-eszköz használható az S-Video-kimeneti aljzatra csatlakoztatva, ezzel egyidejűleg a kép megjeleníthető a számítógép kijelzőjén vagy valamilyen más támogatott külső megjelenítőeszközön.



MEGJEGYZÉS: Az S-Video-csatlakozás jobb minőségű képet nyújt, mint a kompozit videocsatlakozás.

A videoeszköz csatlakoztatása az S-Video-kimeneti aljzathoz:

1. Csatlakoztassa az S-Video kábel egyik végét a számítógép S-Video-kimeneti aljzatához.



MEGJEGYZÉS: Ha a számítógép S-Video-kimeneti aljzata nem érhető el, mert a számítógép dokkolva van a külön beszerezhető dokkolóeszközben, akkor az S-Video kábelt csatlakoztassa a dokkolóeszköz S-Video-kimeneti aljzatához.

2. Csatlakoztassa a kábel másik végét a videoeszközhöz, az eszköz felhasználói útmutatójának megfelelően.
3. A számítógéphez csatlakoztatott megjelenítőeszközök közötti képváltáshoz nyomja meg az **fn+f4** billentyűkombinációt.

Az optikai lemezmeghajtó használata

A számítógép optikai meghajtójától és a telepített szoftvertől függően az optikai meghajtóval CD-k vagy DVD-k játszhatók le, illetve ilyenek másolhatók vagy készíthetők.

Az optikai meghajtó azonosítása

- ▲ Válassza a **Start > Sajátgép** parancsot.

A számítógépbe beszerelt optikai meghajtó típusa a Cserélhető adathordozós eszközök területen látható.

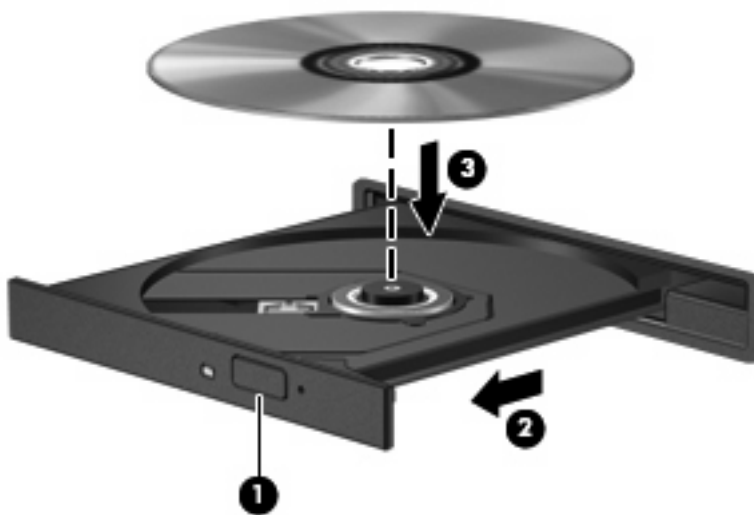
Optikai lemez behelyezése

1. Kapcsolja be a számítógépet.
2. Nyomja meg a meghajtó előlapján lévő tálcanyitó gombot **(1)**.
3. Húzza ki teljesen a tálcát **(2)**.
4. Ügyelve, hogy a sík részekhez ne érjen, fogja meg a lemezt a széleinél, és címkével felfelé helyezze a tálcá orsójára.



MEGJEGYZÉS: Ha a tálcá nem érhető el teljesen, a lemezt óvatosan megdöntve emelje az orsó fölé.

5. Óvatosan nyomja a lemezt **(3)** a tálcá orsójára, míg a lemez a helyére nem kattán.



6. Zárja be a meghajtótálcát.



MEGJEGYZÉS: A lemez behelyezése után nem rendellenes, ha rövid szünetet tapasztal. Ha nem választotta ki a médialejátszót, megjelenik az Automatikus lejátszás párbeszédpanel. Kéri, hogy válassza ki, milyen módon kívánja használni a médiatartalmat.

Optikai lemez eltávolítása akkumulátorról vagy külső áramforrásról üzemelő számítógépből

1. Nyomja meg a meghajtó előlapján lévő tálcanyitó gombot **(1)**, majd finoman húzza ki a tálcat **(2)** ütközésig.
2. Az orsót óvatosan lenyomva, a lemezt pedig széleinél fogva emelje le a lemezt **(3)** a tálcáról. A lemezt a szélénél fogja, ne érintse meg a felületét.



MEGJEGYZÉS: Ha a tálca nem férhető hozzá teljesen, óvatosan döntse meg a lemezt, és úgy vegye ki.



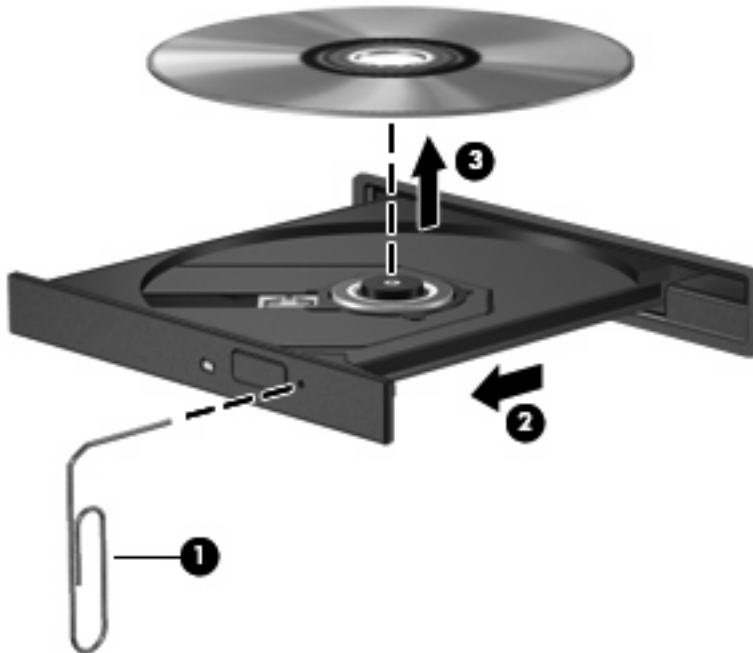
3. Zárja be a meghajtó tálcáját, és tegye a lemezt a tokjába.

Optikai lemez eltávolítása kikapcsolt számítógépből

1. Dugja egy iratkapocs (1) végét a meghajtó előlapján lévő kioldónyílásba.
2. Óvatosan nyomja be, amíg ki nem oldódik a tálca, majd ütközésig húzza ki a tálcat (2).
3. Az orsót óvatosan lenyomva, a lemezt pedig széleinél fogva emelje le a lemezt (3) a tálcáról. A lemezt a szélénél fogja, ne érintse meg a felületét.



MEGJEGYZÉS: Ha a tálca nem férhető hozzá teljesen, óvatosan döntse meg a lemezt, és úgy vegye ki.



4. Zárja be a meghajtó tálcáját, és tegye a lemezt a tokjába.

2 A multimédiás szoftverrel végezhető műveletek

A számítógép előre telepített multimédiás szoftvert tartalmaz. Egyes típusokhoz további multimédiás szoftverek járnak egy optikai lemezen.

A számítógéphez kapott hardvertől és szoftvertől függően a következő multimédiás feladatok lehetnek támogatottak:

- Digitális adathordozók, például zenei és videó CD-k, zenei és videó DVD-k, valamint internetes rádió lejátszása;
- Adatlemezek létrehozása és másolása;
- Zenei CD-k készítése, szerkesztése és írása;
- Videó vagy film készítése, szerkesztése és DVD-re vagy CD-re történő írása.



VIGYÁZAT! Az adatvesztés és a lemez károsodásának elkerülése érdekében tartsa be a következő irányelveket:

Mielőtt a lemezre írna, csatlakoztassa a számítógépet megbízható külső áramforráshoz. Ne írjon lemezre, amíg a számítógép akkumulátorról üzemel.

Lemez írása előtt az íráshoz használt program kivételével zárjon be minden programot.

Ne másoljon közvetlenül a forráslemezről a céllemezre, vagy hálózati meghajtóról a céllemezre. Inkább másolja a forráslemez vagy a hálózati meghajtó tartalmát a merevlemezre, majd a merevlemezről másolja az adatokat a céllemezre.

Ne használja a számítógép billentyűzetét, és ne mozgassa a számítógépet lemez írása közben. Az írási folyamat érzékeny a rázkódásra.



MEGJEGYZÉS: A számítógéphez kapott szoftverrel kapcsolatos tudnivalókat a szoftver gyártójának dokumentációjában olvashatja, amelyet vagy lemezen, vagy beépített súgófájlok formájában, vagy a szoftvergyártó webhelyén érhet el.

Az előre telepített multimédiás szoftverek megnyitása

1. Válassza a **Start > Minden program** parancsot.
2. Kattintson a megnyitni kívánt programra.

Multimédiás szoftverek lemezről történő telepítése

1. Helyezze a lemezt az optikai meghajtóba.
2. Ha megjelenik a telepítő varázsló, kövesse a képernyőn megjelenő utasításokat.
3. Indítsa újra a számítógépet, ha az erre kéri.

Multimédiás szoftverek használata

1. Válassza a **Start > Minden program** lehetőséget, majd nyissa meg a használni kívánt multimédiás programot. Ha például zenei CD lejátszásához a Windows Media Player programot kívánja használni, kattintson a **Windows Media Player** lehetőségre.



MEGJEGYZÉS: Előfordulhat, hogy egyes programok almappákban találhatóak.

2. Helyezze be az optikai meghajtóba a műsoros lemezt, például a zenei CD-t.
3. Kövesse a képernyőn megjelenő utasításokat.

– vagy –

1. Helyezze be az optikai meghajtóba a műsoros lemezt, például a zenei CD-t.
Megjelenik az Automatikus lejátszás párbeszédpanel.
2. A feladatlistában kattintson a multimédiás feladatra.

A lejátszás akadozásának megelőzése

Az akadozó lejátszás előfordulásának megelőzése:

- CD vagy DVD lejátszása előtt mentse addig végzett munkáját, és zárja be az összes programot.
- Lemez lejátszása közben ne csatlakoztasson, illetve ne válasszon le hardvereszközöket.

Ne kezdeményezzen hibernálást vagy készenléti állapotot, miközben lemezt játszik le. Ha mégis így tesz, a folytatásra kérdező figyelmeztető üzenet jelenhet meg. Ha ilyen üzenet lát, kattintson a **Nem** gombra. A Nem gombra történt kattintás után:

- Folytatódhat a lejátszás.
– vagy –
- Leáll a lejátszás, és a képernyő üressé válik. A CD vagy DVD lejátszásához való visszatéréshez nyomja meg a bekapcsológombot, és indítsa újra a lemezt.

A DVD régióbeállításának módosítása

A legtöbb, szerzői joggal védett anyagot tartalmazó DVD-t régióköddel is ellátták. A régió kód nemzetközileg segít védeni a szerzői jogokat.

Régióköddel ellátott DVD-t csak akkor lehet lejátszani, ha a DVD régió kódja és a DVD-meghajtó régióbeállítása egyezõ.



VIGYÁZAT! A DVD-meghajtó régióbeállítását csak ötször lehet megváltoztatni.

Az ötödik alkalommal választott régióbeállítás marad a DVD-meghajtó végleges régióbeállítása.

A hátralévő régióváltások száma a **DVD-régió beállítás**a lap Lehetséges módosítások száma mezőjében látható. A mezőben lévő szám az ötödik, egyben végleges módosítással együtt értendő.

A beállítások módosítása az operációs rendszerben:

1. Válassza a **Start > Sajátgép** parancsot.
2. Kattintson jobb gombbal az ablakon belül, és válassza a **Tulajdonságok > Hardver** lapon az **Eszközkezelő** lehetőséget.
3. Kattintson a **DVD/CD-ROM-meghajtók** melletti pluszjelre („+”), ezután kattintson a jobb egérgombbal arra a DVD-meghajtóra, amelynek régióbeállításait módosítani szeretné, majd kattintson a **Tulajdonságok** parancsra.
4. A **DVD-régió beállítás**a lapon hajtsa végre a szükséges módosításokat.
5. Kattintson az **OK** gombra.

Szerzői jogi figyelmeztetés szem előtt tartása

A hatályos szerzői jogi törvényi szabályozás szerint a szerzői joggal védett anyagokról (például számítógépes programokról, filmekről, rádió- és tévéműsorokról és hangfelvételekről) engedély nélküli másolatok készítése jogellenes cselekedetnek minősül. Ilyen célra ne használja a számítógépet.

Tárgymutató

- A**
aljzatok
hangbemenet (mikrofon) 2, 3
hangkimenet (fejhallgató) 2, 3
- B**
belső mikrofon 2
- C**
CD
behelyezés 8
eltávolítás, bekapcsolt állapotban 9
eltávolítás, kikapcsolt állapotban 10
írás 11
lejátszás 15
védelem 11
- CS**
csatlakozók
S-Video kimenet 5
- D**
DVD
behelyezés 8
eltávolítás, bekapcsolt állapotban 9
eltávolítás, kikapcsolt állapotban 10
írás 11
lejátszás 15
régióbeállítás módosítása 16
védelem 11
DVD-régióbeállítás 16
- E**
elnémító gomb 2, 4
- F**
fejhallgató 2, 3
fülhallgató 2, 3
- G**
gomb, elnémító 4
gombok, elnémító 2
- H**
hangbemeneti (mikrofon) aljzat 2, 3
hangbemeneti aljzat (mikrofonaljzat) 3
hangerő, szabályozás 4
hangerőszabályzó zóna 2, 4
hangeszközök 2
hangkimeneti (fejhallgató) aljzat 2, 3
hangkimeneti aljzat (fejhallgatóaljzat) 3
hangszórók 2, 3
- K**
kivetítő, csatlakoztatás 5
külső monitor, port 5
- L**
lejátszás védelme 15
- M**
mikrofonok, támogatott 3
monitor, csatlakoztatás 5
multimédiás szoftver leírás 11
multimédiás szoftverek használat 14
- N**
némítógomb 4
- O**
optikai lemez
behelyezés 8
eltávolítás, bekapcsolt állapotban 9
eltávolítás, kikapcsolt állapotban 10
írás 11
optikai meghajtó lejátszás 15
védelem 11
- P**
portok
külső monitor 5
programok használat 14
multimédia 11
- R**
régiónkódok, DVD 16
- S**
S-Video kimeneti csatlakozó 5
- SZ**
szerzői jogi figyelmeztetés 17
szoftver használat 14
multimédia 11
- T**
TV 3
- V**
videomagnó 3

