

Multimedija

Priručnik

© Copyright 2007 Hewlett-Packard
Development Company, L.P.

Windows je registrirani trgovački znak tvrtke
Microsoft Corporation u SAD.

Podaci u ovom priručniku mogu se mijenjati
bez prethodne najave. Jedina jamstva za
HP-ove proizvode navedena su u izričitim
uvjetima ograničenih jamstava priloženima
uz te proizvode. Ništa ovdje spomenuto ne
smije se smatrati stvaranjem dodatnoga
jamstva. HP ne snosi odgovornost za
tehničke pogreške ili pogreške pri
uređivanju, kao niti za propuste sadržane u
ovom tekstu.

Prvo izdanje: Ožujak, 2007.

Broj dijela dokumenta: 435750-BC1

Obavijest o proizvodu

Ovaj korisnički priručnik opisuje značajke koje su zajedničke većini modela. Neke od značajki možda neće biti dostupne na vašem računalu.

Sadržaj

1 Korištenje multimedijskog hardvera

Korištenje audio značajki	2
Korištenje utičnice za audio ulaz (mikrofon)	3
Korištenje utičnice za audio izlaz (slušalice)	3
Podešavanje glasnoće zvuka	4
Korištenje video značajki	5
Korištenje priključnice za vanjski monitor	5
Korištenje utičnice S-video izlaza (samo odabrani modeli)	5
Korištenje optičkog pogona	7
Prepoznavanje instaliranoga optičkog pogona	7
Umetanje optičkog diska	7
Vađenje optičkog diska kad je računalo na baterijskom ili vanjskom napajanju	8
Vađenje optičkog diska kad napajanje računala nije dostupno	8

2 Rad s multimedijским softverom

Otvaranje unaprijed instaliranog multimedijskog softvera	11
Instaliranje multimedijskog softvera s diska	12
Korištenje multimedijskog softvera	13
Sprječavanje prekida reprodukcije	14
Promjena regijskih postavki za DVD	15
Poštivanje upozorenja o autorskim pravima	16

Kazalo	17
---------------------	-----------

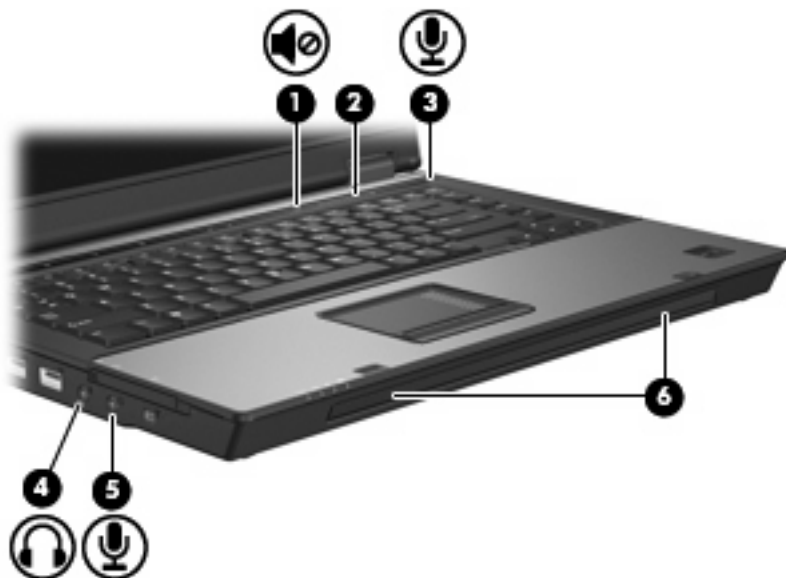
1 Korištenje multimedijskog hardvera

Korištenje audio značajki

Ova slika i tablica opisuju audio značajke računala.



NAPOMENA: Pogledajte sliku koja najviše odgovara vašem računalu.



Komponenta	Opis
(1) Gumb za isključivanje zvuka	Isključuje i ponovno uključuje zvuk na računalu.
(2) Zona za podešavanje glasnoće	Podešava glasnoću zvučnika. Za smanjenje glasnoće prođite prstom na lijevo, a za povećanje glasnoće prođite prstom na desno. Također, za smanjenje glasnoće možete kucnuti znak minus na zoni za smanjenje glasnoće, odnosno znak plus za povećanje glasnoće.
(3) Unutarnji mikroskop	Snima zvuk.
(4) Utičnica za audio izlaz (slušalice)	Spaja dodatne stereo zvučnike s napajanjem, slušalice, male slušalice, naglavne slušalice ili televizijski zvuk.
(5) Utičnica za audio ulaz (mikroskop)	Spaja dodatni naglavni računalni mikroskop, stereo mikroskop ili monofoni mikroskop.
(6) Zvučnici (2)	Proizvode zvuk.



Komponenta	Opis
(1) Utičnica za audio izlaz (slušalice)	Spaja dodatne stereo zvučnike s napajanjem, slušalice, male slušalice, naglavne slušalice ili televizijski zvuk.
(2) Utičnica za audio ulaz (mikrofon)	Spaja dodatni naglavni računalni mikrofon, stereo mikrofon ili monofoni mikrofon.
(3) Zvučnici (2)	Proizvode zvuk.

Korištenje utičnice za audio ulaz (mikrofon)

Računalo je opremljeno stereo (dvokanalnom) utičnicom za mikrofon koja podržava dodatno stereo polje ili monofoni mikrofon. Korištenje softvera za snimanje s vanjskim mikrofonom omogućuje stereo snimanja.

Kad spajate mikrofon na utičnicu za mikrofon, koristite mikrofon s utikačem od 3,5 mm.

Korištenje utičnice za audio izlaz (slušalice)



UPOZORENJE! Da smanjite opasnost od osobne ozljede, podesite glasnoću prije stavljanja slušalica, malih slušalica ili naglavnih slušalica.



OPREZ: Da smanjite mogućnost oštećenja vanjskog uređaja, nemojte uključivati jednokanalni zvučni (monofoni) priključak u utičnicu za slušalice.

Osim što služi za spajanje slušalica, utičnica za slušalice koristi se i za spajanje ulaznih audio funkcija audio/video uređaja poput televizora ili videorekordera.

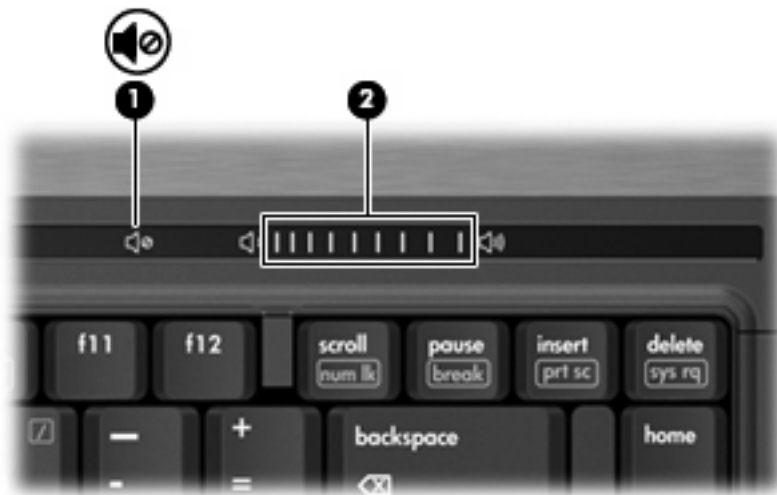
Pri spajanju uređaja na utičnicu za slušalice, koristite isključivo stereo utikač od 3,5 mm.

Kad je uređaj priključen na utičnicu za slušalice, zvučnici su onemogućeni.

Podešavanje glasnoće zvuka

Glasnoću možete podesiti korištenjem ovih regulatora:

- Tipke za glasnoću zvuka računala (samo odabrani modeli):
 - Za isključivanje ili vraćanje zvuka, pritisnite tipku za isključivanje zvuka **(1)**.
 - Za smanjenje glasnoće, prođite prstom preko zone za podešavanje glasnoće **(2)** s desna na lijevo.
 - Za povećanje glasnoće, prođite prstom preko zone za podešavanje glasnoće **(2)** s lijeva na desno.



- Windows® regulatora glasnoće:
 - a. Pritisnite na ikonu **Volume** (Glasnoća) u području obavijesti, na desnom kraju programske trake.
 - b. Povećajte ili smanjite glasnoću pomičući klizač gore ili dolje. Odaberite potvrdni okvir **Isključi zvuk** za isključivanje zvuka.

– ili –

- a. Dvaput pritisnite na ikonu **Glasnoća** u području obavijesti.
- b. U stupcu Master volume možete povećati ili smanjiti glasnoću pomičući klizač **Volume** (Glasnoća) gore ili dolje. Također možete podesiti ravnotežu zvuka ili ga isključiti.

Ako ikona Glasnoća nije prikazana u području obavijesti, slijedite ove korake da biste je dodali:

- a. Odaberite **Start > Upravljačka ploča > Zvukovi, prepoznavanje govora i audio uređaji > Zvukovi i audio uređaji** > pa karticu **Glasnoća**.
 - b. Odaberite potvrdni okvir **Na programsku traku stavi ikonu za glasnoću**.
 - c. Pritisnite **Primijeni**.
- Programski regulator glasnoće:

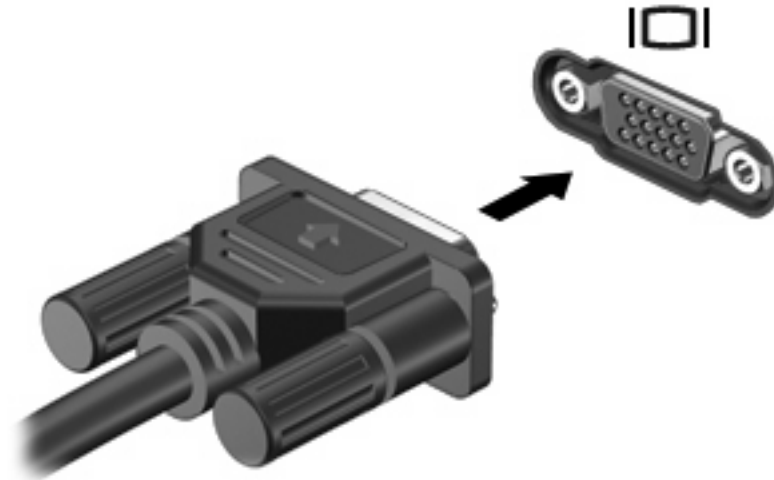
U nekim se programima također može podešavati glasnoća zvuka.

Korištenje video značajki

Korištenje priključnice za vanjski monitor

Priključnica za vanjski monitor spaja s računalom vanjske uređaje za prikaz, kao što je vanjski monitor ili projektor.

Sa spajanje uređaja za prikaz, spojite kabel uređaja na priključnicu za vanjski monitor.



NAPOMENA: Ako ispravno spojeni vanjski uređaj ne prikazuje sliku, pritisnite tipke **fn+f4** za prijenos slike na uređaj. Ponavljano pritiskanje **fn+f4** prebacuje sliku na zaslonu između računalnog zaslona i uređaja.

Korištenje utičnice S-video izlaza (samo odabrani modeli)

Utičnica S-video izlaza sa 7 nožica spaja računalno s dodatnim S-video uređajem poput televizora, videorekordera, kamere, visećeg projektora ili kartice za video snimanje.

Za prenošenje video signala kroz utičnicu za S-video izlaz potreban vam je S-video kabel, dostupan u većini trgovina elektroničkom opremom. Ako kombinirate audio i video funkcije, kao što je reprodukcija DVD filma na vašem računalu i njegov prikaz na vašem televizoru, za spajanje na utičnicu za slušalice trebat će vam standardni audio kabel, dostupan u većini trgovina elektroničkom opremom.

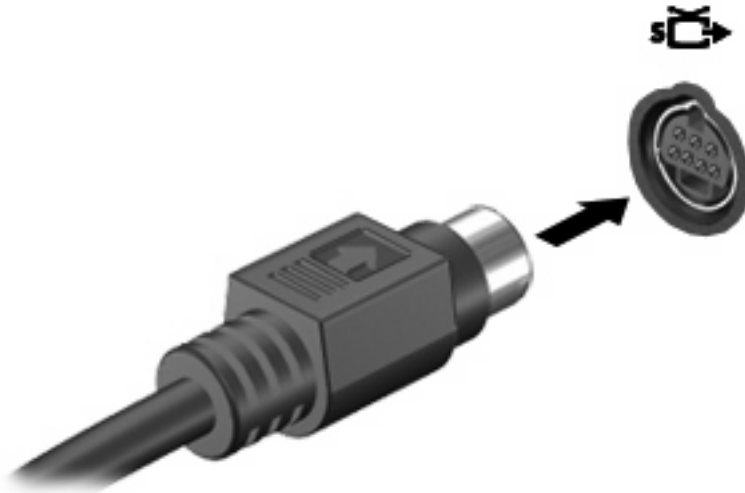
Računalno podržava jedan spojeni S-video uređaj na utičnici za S-video izlaz dok istodobno podržava sliku na računalnom zaslonu ili nekom drugom podržanom vanjskom zaslonu.



NAPOMENA: S-video veza pruža sliku veće kvalitete od kompozitne video veze.

Za spajanje video uređaja s utičnicom za S-video izlaz:

1. Utaknite jedan kraj S-video kabela u utičnicu za S-video izlaz na računalo.



NAPOMENA: Ako utičnica za S-video izlaz na računalo nije dostupna jer je računalo priključeno na dodatni priključni uređaj, spojite S-video kabel na S-video utičnicu na priključnom uređaju.

2. Utaknite drugi kraj kabela u video uređaj, prema uputama u korisničkom priručniku priloženom uz uređaj.
3. Pritisnite tipke **fn+f4** za prebacivanje slike između uređaja spojenih na računalo.

Korištenje optičkog pogona

Ovisno o vrsti optičkog pogona i softvera instaliranog na vašem računalu, optički pogon reproducira, kopira i stvara CD-ove ili DVD-ove.

Prepoznavanje instaliranoga optičkog pogona

- ▲ Odaberite **Start > Moje računalo**.

Vrsta optičkog pogona koji je ugrađen u računalu se prikazuje pod Uređaji s prenosivim medijima.

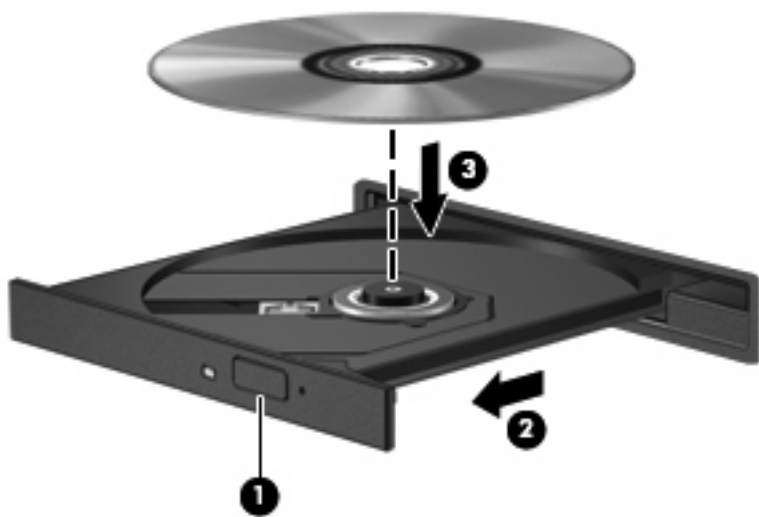
Umetanje optičkog diska

1. Uključite računalo.
2. Pritisnite gumb za oslobađanje (1) na ploči pogona da biste oslobodili ladicu pogona.
3. Izvucite ladicu (2).
4. Držite disk na krajevima da biste izbjegli dodirivanje ravnih površina i postavite disk u ladicu tako da je stranica s naljepnicom okrenuta prema gore.



NAPOMENA: Ako ladicu nije u potpunosti dostupna, pažljivo nagnite disk da biste ga postavili iznad osovine.

5. Nježno gurnite disk (3) u ladicu dok ne sjedne na mjesto.



6. Zatvorite ladicu medija.



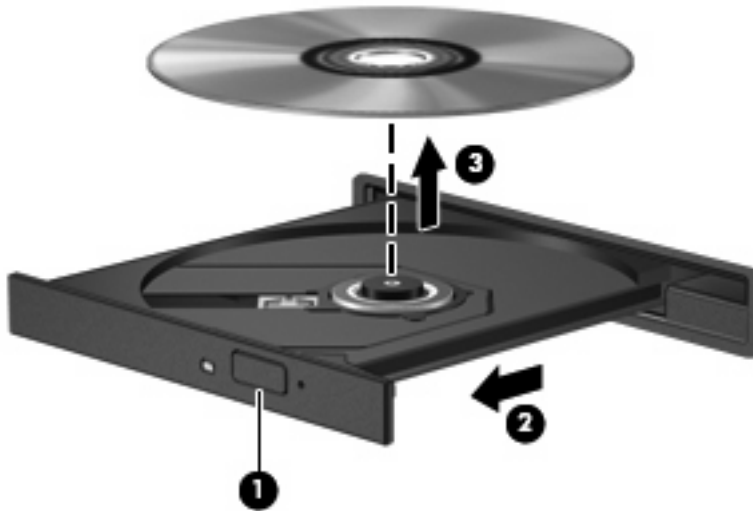
NAPOMENA: Nakon umetanja diska kratka stanica je uobičajena. Ako niste odabrali čitač medija, otvara se dijaloški okvir Samopokretanje. Od vas se traži da odaberete kako želite koristiti sadržaj medija.

Vađenje optičkog diska kad je računalo na baterijskom ili vanjskom napajanju

1. Pritisnite gumb za oslobađanje (1) na ploči pogona da oslobodite ladicu za medije, a zatim je lagano izvucite (2) dok se ne zaustavi.
2. Izvadite disk (3) iz ladice lagano pritišćući srednji dio dok podižete vanjske rubove diska. Držite disk na rubovima i izbjegavajte dodirivanje ravnih površina.



NAPOMENA: Ako ladica nije u potpunosti dostupna, pažljivo nagnite disk dok ga vadite.



3. Zatvorite ladicu za medije i stavite disk u zaštitni omot.

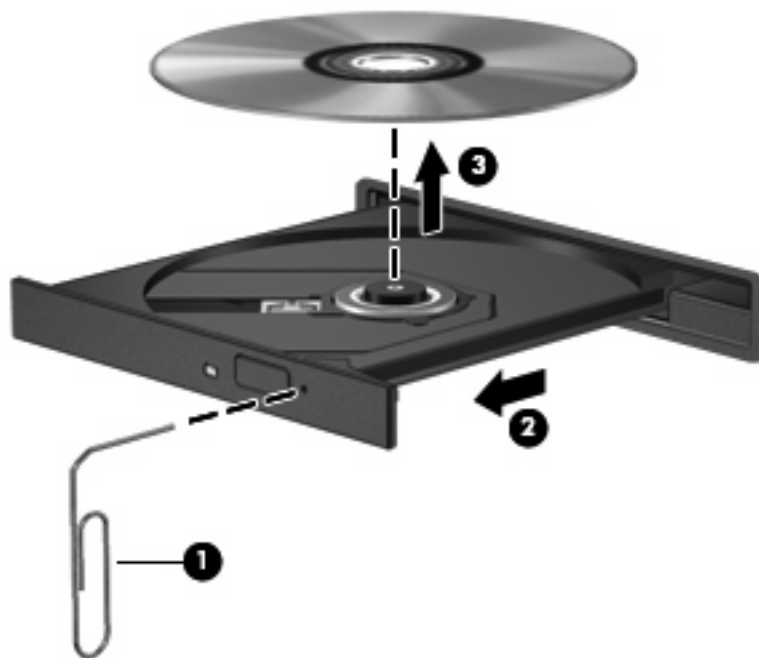
Vađenje optičkog diska kad napajanje računala nije dostupno

1. Umetnite kraj spajalice (1) u prilaz za oslobađanje na prednjoj strani ploče pogona.
2. Lagano pritisnite spajalicu dok se ladica ne oslobodi i potom izvucite ladicu (2) dok se ne zaustavi.

3. Izvadite disk (3) iz ladice lagano pritišćući srednji dio dok podižete vanjske rubove diska. Držite disk na rubovima i izbjegavajte dodirivanje ravnih površina.



NAPOMENA: Ako ladica nije u potpunosti dostupna, pažljivo nagnite disk dok ga vadite.



4. Zatvorite ladicu za medije i stavite disk u zaštitni omot.

2 Rad s multimedijским softverom

U računalu je unaprijed instaliran multimedijški softver. Neki modeli računala uključuju i dodatni multimedijški softver na optičkom disku.

Ovisno o hardveru i softveru koji se isporučuje s računalom, mogu biti podržani sljedeći multimedijški zadaci:

- Reprodukcijska digitalnih medija, uključujući audio i video CD-ove, audio i video DVD-ove i internetski radio.
- Stvaranje ili kopiranje podatkovnih CD-ova
- Stvaranje, uređivanje i snimanje audio CD-ova
- Stvaranje, uređivanje i snimanje video zapisa ili filmova na DVD ili na video CD



OPREZ: Za sprječavanje gubitka podataka ili oštećenja diska poštujujte sljedeće upute:

Prije upisivanja na disk, spojite računalo s pouzdanim vanjskim izvorom napajanja. Nemojte upisivati na disk dok računalo radi na baterijskom napajanju.

Prije upisivanja na disk, zatvorite sve otvorene programe osim diskovnog softvera koji koristite.

Nemojte kopirati izravno s izvornog diska na odredišni disk ili s mrežnog diska na odredišni disk. Umjesto toga kopirajte s izvornog diska ili mrežnog diska na vaš tvrdi disk i potom s njega kopirajte na odredišni disk.

Nemojte koristiti tipkovnicu i ne pomičite računalo dok se vrši upisivanje na disk. Proces upisivanja osjetljiv je na vibracije.



NAPOMENA: Informacije o korištenju softvera isporučenog uz računalo potražite u uputama proizvođača koje se mogu nalaziti na disku ili u datotekama mrežne Pomoći ili na web stranici proizvođača softvera.

Otvaranje unaprijed instaliranog multimedijskog softvera

1. Odaberite **Start > Svi programi**.
2. Pritisnite program koji želite otvoriti.

Instaliranje multimedijskog softvera s diska

1. Umetnite disk u optički pogon.
2. Kad se otvori čarobnjak za instalaciju, slijedite upute na zaslonu.
3. Ponovno pokrenite računalo ako se to od vas zatraži.

Korištenje multimedijskog softvera

1. Odaberite **Start > Svi programi** i otvorite multimedijски program koji želite koristiti. Primjerice, želite li koristiti Windows Media Player za reprodukciju audio CD-a, kliknite **Windows Media Player**.



NAPOMENA: Neki se programi mogu nalaziti u podmapama.

2. Umetnite medijski disk, poput audio CD-a, u optički pogon.
3. Slijedite upute na zaslonu.

– ili –

1. Umetnite medijski disk, poput audio CD-a, u optički pogon.
Otvora se dijaloški okvir Samopokretanje.
2. Pritisnite multimedijски zadatak s popisa zadataka.

Sprječavanje prekida reprodukcije

Za smanjenje mogućnosti prekida u reprodukciji:

- Spremite svoj rad i zatvorite sve otvorene programe prije reprodukcije CD-a ili DVD-a.
- Nemojte spajati ili odvajati hardver za vrijeme reprodukcije diska.

Nemojte pokretati Stanje Hibernacije ili Stanje mirovanja za vrijeme reprodukcije diska. U protivnom možda ćete vidjeti poruku upozorenja koja vas pita želite li nastaviti. Ako se ova poruka prikaže, pritisnite **Ne**. Nakon što pritisnete **Ne**:

- Reprodukcija se može nastaviti.
– ili –
- Reprodukcija se može zaustaviti i zaslon isprazniti. Za nastavak reprodukcije CD-a ili DVD-a, pritisnite gumb za uključivanje i isključivanje i ponovno pokrenite disk.

Promjena regijskih postavki za DVD

Većina DVD-ova koji sadrže zaštićene datoteke, također sadrže i kodove regije. Ovi kodovi regije pomažu u međunarodnoj zaštiti autorskih prava.

Možete reproducirati DVD koji sadrži kod regije samo ako kod regije na DVD-u odgovara postavci regije na vašem DVD pogonu.



OPREZ: Postavke regija na vašem se DVD pogonu mogu promijeniti samo 5 puta.

Postavka regije koju odaberete peti put postaje trajna postavka regije na DVD pogonu.

Broj preostalih dopustivih promjena regija na pogonu prikazuje se u okviru Preostale promjene na kartici **DVD regija** Broj u polju prikazuje petu i konačnu promjenu.

Za promjenu postavki pomoću operativnog sustava:

1. Odaberite **Start > Moje računalo**.
2. Desnom tipkom miša kliknite u prozor i odaberite karticu **Svojstva > Hardver > Upravitelj uređaja**
3. Pritisnite znak "+" pokraj **DVD/CD-ROM pogoni**, desnom tipkom miša pritisnite DVD pogon za koji želite promijeniti regijske postavke i potom kliknite **Svojstva**.
4. Na kartici **DVD regija** izvršite željene promjene.
5. Pritisnite **U redu**.

Poštivanje upozorenja o autorskim pravima

Prema važećim zakonima o autorskim pravima, kaznenim se djelom smatra neovlašteno kopiranje materijala koji je zaštićen autorskim pravima, uključujući računalne programe, filmove, emisije i zvučne snimke. Nemojte ovo računalo koristiti u takve svrhe.

Kazalo

A

audio značajke 2

C

CD

reprodukcija 14

umetanje 7

upisivanje na 10

vađenje, bez napajanja 8

vađenje, s napajanjem 8

zaštita 10

D

DVD

promjena regijskih

postavki 15

reprodukcija 14

umetanje 7

upisivanje na 10

vađenje, bez napajanja 8

vađenje, s napajanjem 8

zaštita 10

G

glasnoća, podešavanje 4

gumb, isključivanje zvuka 4

gumbi, isključivanje zvuka 2

gumb za isključivanje 2, 4

gumb za isključivanje zvuka 2, 4

K

kodovi regija, DVD 15

M

male slušalice 2, 3

mikrofoni, podržani 3

monitor, spajanje 5

multimedijski softver

korištenje 13

opisano 10

O

optički disk

umetanje 7

upisivanje na 10

vađenje, bez napajanja 8

vađenje, s napajanjem 8

optički pogon

reprodukcija 14

zaštita 10

P

priključnica za vanjski monitor 5

priključnice

vanjski monitor 5

programi

korištenje 13

multimedija 10

projektor, spajanje 5

R

regijske postavke za DVD 15

S

slušalice 2, 3

softver

korištenje 13

multimedija 10

T

TV 3

U

unutarnji mikrofoni 2

upozorenje na autorska prava 16

Utičnica S-video izlaza 5

utičnica za audioizlaz

(slušalice) 3

utičnica za audio izlaz

(slušalice) 2, 3

utičnica za audio ulaz

(mikrofon) 2, 3

utičnice

audio izlaz (slušalice) 2, 3

audio ulaz (mikrofon) 2, 3

S-video izlaz 5

V

Videorekorder 3

Z

zaštita reprodukcije 14

zona za podešavanje

glasnoće 2, 4

zvučnici 2, 3

