

Πολυμέσα

---

Οδηγός Χρήστη

© Copyright 2007 Hewlett-Packard  
Development Company, L.P.

Η επωνυμία Windows είναι εμπορικό σήμα  
κατατεθέν της εταιρείας Microsoft  
Corporation στις Η.Π.Α.

Οι πληροφορίες στο παρόν έγγραφο μπορεί  
να αλλάξουν χωρίς προειδοποίηση. Οι  
μοναδικές εγγυήσεις για προϊόντα και  
υπηρεσίες της HP είναι αυτές που ορίζονται  
στις ρητές δηλώσεις εγγύησης που  
συνοδεύουν αυτά τα προϊόντα και αυτές τις  
υπηρεσίες. Τίποτα από όσα αναφέρονται  
στο παρόν δεν πρέπει να εκληφθεί ως  
πρόσθετη εγγύηση. Η HP δεν θα φέρει  
ευθύνη για τεχνικά ή λεκτικά σφάλματα ή  
παραλείψεις που περιλαμβάνονται στο  
παρόν.

Πρώτη έκδοση: Μάρτιος 2007

Κωδικός εγγράφου: 435814-151

## Σημείωση για το προϊόν

Αυτός ο οδηγός χρήσης περιγράφει τις λειτουργίες που είναι κοινές στα περισσότερα μοντέλα. Ορισμένες λειτουργίες μπορεί να μην είναι διαθέσιμες στον δικό σας υπολογιστή.



---

# Πίνακας περιεχομένων

## 1 Χρήση υλικού πολυμέσων

Χρήση λειτουργιών ήχου .....	1
Χρήση της υποδοχής εισόδου ήχου (μικροφώνου) .....	3
Χρήση της υποδοχής (ακουστικών) εξόδου ήχου .....	3
Ρύθμιση έντασης ήχου .....	4
Χρήση λειτουργιών εικόνας .....	6
Χρήση θύρας εξωτερικής οθόνης .....	6
Χρήση της υποδοχής εξόδου S-Video (μόνο σε επιλεγμένα μοντέλα) .....	7
Χρήση μονάδας οπτικού δίσκου .....	8
Αναγνώριση της μονάδας οπτικού δίσκου .....	8
Τοποθέτηση οπτικού δίσκου .....	8
Αφαίρεση οπτικού δίσκου όταν η τροφοδοσία γίνεται από μπαταρία ή από εξωτερική πηγή τροφοδοσίας .....	9
Αφαίρεση οπτικού δίσκου χωρίς τροφοδοσία υπολογιστή .....	10

## 2 Χρήση του λογισμικού πολυμέσων

Άνοιγμα προεγκατεστημένου λογισμικού πολυμέσων .....	12
Εγκατάσταση λογισμικού πολυμέσων από δίσκο .....	12
Χρήση λογισμικού πολυμέσων .....	12
Αποτροπή διακοπών στην αναπαραγωγή .....	13
Αλλαγή τοπικών ρυθμίσεων DVD .....	14
Τήρηση της προειδοποίησης σχετικά με τα πνευματικά δικαιώματα .....	14

Ευρετήριο .....	15
-----------------	----



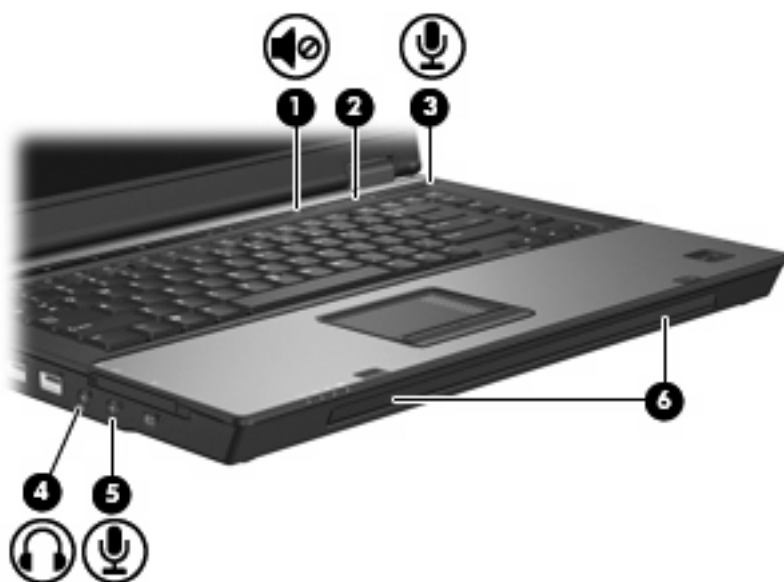
# 1 Χρήση υλικού πολυμέσων

## Χρήση λειτουργιών ήχου

Στην εικόνα και στον πίνακα που ακολουθούν περιγράφονται οι λειτουργίες ήχου του υπολογιστή.



**ΣΗΜΕΙΩΣΗ:** Ανατρέξτε στην εικόνα που ταιριάζει περισσότερο στον υπολογιστή που διαθέτετε.



Στοιχείο	Περιγραφή
(1) Κουμπί αποκοπής ήχου	Πραγματοποιεί αποκοπή και επαναφορά του ήχου του υπολογιστή.
(2) Ζώνη κύλισης έντασης ήχου	Ρυθμίζει την ένταση του ηχείου. Πραγματοποιήστε κύλιση με το δάχτυλό σας προς τα αριστερά για να μειώσετε την ένταση και προς τα δεξιά για να την αυξήσετε. Μπορείτε, επίσης, να πατήσετε το σύμβολο "μείον" που βρίσκεται στη ζώνη κύλισης για να μειώσετε την ένταση του ήχου ή το σύμβολο "πλεον" που βρίσκεται στη ζώνη κύλισης για να αυξήσετε την ένταση του ήχου.
(3) Εσωτερικό μικρόφωνο	Πραγματοποιεί εγγραφή ήχου.
(4) Υποδοχή για έξοδο ήχου (ακουστικά)	Χρησιμοποιείται για τη σύνδεση προαιρετικών στερεοφωνικών ηχείων, ακουστικών, ακουστικών κεφαλής ή τηλεοπτικού συστήματος ήχου.

Στοιχείο	Περιγραφή
(5) Υποδοχή για είσοδο ήχου (μικρόφωνο)	Συνδέει ένα προαιρετικό μικρόφωνο με ακουστικά, ένα μικρόφωνο στερεοφωνικής συστοιχίας ή ένα μονοφωνικό μικρόφωνο για υπολογιστή.
(6) Ηχεία (2)	Πραγματοποιούν αναπαραγωγή του ήχου.



Στοιχείο	Περιγραφή
(1) Υποδοχή για έξοδο ήχου (ακουστικά)	Χρησιμοποιείται για τη σύνδεση προαιρετικών στερεοφωνικών ηχείων, ακουστικών, ακουστικών κεφαλής ή τηλεοπτικού συστήματος ήχου.
(2) Υποδοχή για είσοδο ήχου (μικρόφωνο)	Συνδέει ένα προαιρετικό μικρόφωνο με ακουστικά, ένα μικρόφωνο στερεοφωνικής συστοιχίας ή ένα μονοφωνικό μικρόφωνο για υπολογιστή.
(3) Ηχεία (2)	Πραγματοποιούν αναπαραγωγή του ήχου.



## Χρήση της υποδοχής εισόδου ήχου (μικροφώνου)

Ο υπολογιστής είναι εξοπλισμένος με υποδοχή στερεοφωνικού μικροφώνου (δύο καναλιών) που υποστηρίζει προαιρετική στερεοφωνική συστοιχία ή μονοφωνικό μικρόφωνο. Η χρήση λογισμικού εγγραφής ήχου με εξωτερικά μικρόφωνα επιτρέπει τη στερεοφωνική εγγραφή.

Για τη σύνδεση μικροφώνου στην υποδοχή μικροφώνου, χρησιμοποιήστε μικρόφωνο με βύσμα 3,5 mm.

## Χρήση της υποδοχής (ακουστικών) εξόδου ήχου



**ΠΡΟΕΙΔ/ΣΗ!** Για να αποφύγετε τον κίνδυνο τραυματισμού, ρυθμίστε την ένταση του ήχου, προτού φορέσετε τα ακουστικά, τα ακουστικά αυτιών ή τα ακουστικά με μικρόφωνο.



**ΠΡΟΣΟΧΗ:** Για να αποτρέψετε πιθανή βλάβη σε μια εξωτερική συσκευή, μην συνδέετε ένα βύσμα μονοκαναλικού ήχου (μονοφωνικού) στην υποδοχή ακουστικών.

Εκτός από τη σύνδεση των ακουστικών, η υποδοχή ακουστικών χρησιμοποιείται για τη σύνδεση της λειτουργίας εισόδου ήχου μιας συσκευής ήχου/εικόνας, όπως μιας τηλεόρασης ή μιας συσκευής βίντεο (VCR).

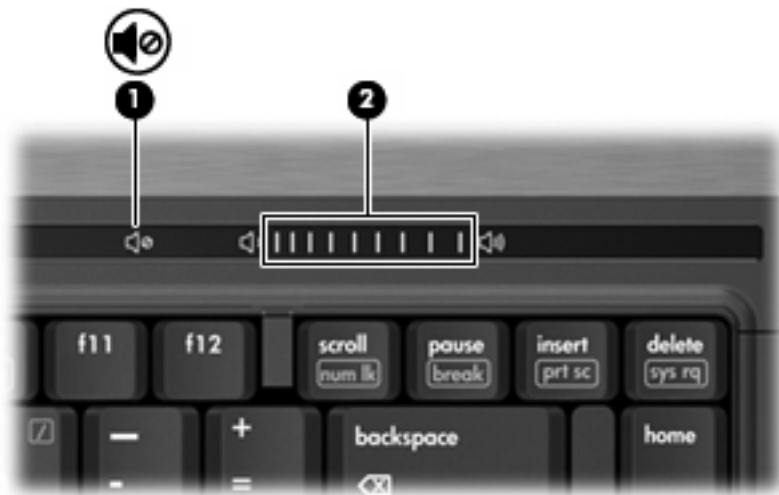
Για τη σύνδεση μιας συσκευής στην υποδοχή ακουστικών, να χρησιμοποιείτε μόνο στερεοφωνικό βύσμα 3,5 mm.

Όταν μια συσκευή συνδεθεί σε υποδοχή ακουστικών, τα ηχεία απενεργοποιούνται..

## Ρύθμιση έντασης ήχου

Για να ρυθμίσετε την ένταση του ήχου, χρησιμοποιήστε ένα από τα παρακάτω στοιχεία ελέγχου:

- Κουμπιά έντασης ήχου υπολογιστή (μόνο σε επιλεγμένα μοντέλα):
  - Για αποκοπή ή επαναφορά του ήχου, πατήστε το κουμπί αποκοπής ήχου **(1)**.
  - Για να μειώσετε την ένταση του ήχου, σύρετε το δάκτυλό σας πάνω στη ζώνη κύλισης έντασης ήχου **(2)** από τα δεξιά προς τα αριστερά.
  - Για να αυξήσετε την ένταση του ήχου, σύρετε το δάκτυλό σας πάνω στη ζώνη κύλισης έντασης ήχου **(2)** από τα αριστερά προς τα δεξιά.



- Έλεγχος έντασης ήχου των Windows®:
  - α. Επιλέξτε το εικονίδιο **έντασης ήχου** που βρίσκεται στην περιοχή ειδοποίησης στην δεξιά πλευρά της γραμμής εργασιών.
  - β. Αυξήστε ή μειώστε την ένταση, σύροντας το ρυθμιστικό επάνω ή κάτω. Κάντε κλικ στο εικονίδιο **Σίγαση** για αποκοπή της έντασης.

– ή –

- α. Κάντε διπλό κλικ στο εικονίδιο **έντασης ήχου** στην περιοχή ειδοποίησης.
- β. Στη στήλη "Κεντρική ένταση ήχου" μπορείτε να αυξήσετε ή να μειώσετε την ένταση, μετακινώντας το ρυθμιστικό **έντασης** επάνω ή κάτω. Μπορείτε επίσης να επιτύχετε αποκοπή της έντασης κάνοντας κλικ στο εικονίδιο **Σίγαση**.

Εάν το εικονίδιο έντασης δεν υπάρχει στην περιοχή ειδοποίησης, ακολουθήστε τα παρακάτω βήματα για να το προσθέσετε:

- α. Κάντε δεξί κλικ στην περιοχή ειδοποίησης, και στη συνέχεια επιλέξτε **Ιδιότητες**.
  - β. Κάντε κλικ στην καρτέλα **Περιοχή ειδοποιήσεων**.
  - γ. Στα Εικονίδια συστήματος, επιλέξτε το πλαίσιο ελέγχου **Ένταση ήχου**.
  - δ. Κάντε κλικ στο **OK**.
- Ρύθμιση έντασης ήχου σε προγράμματα:

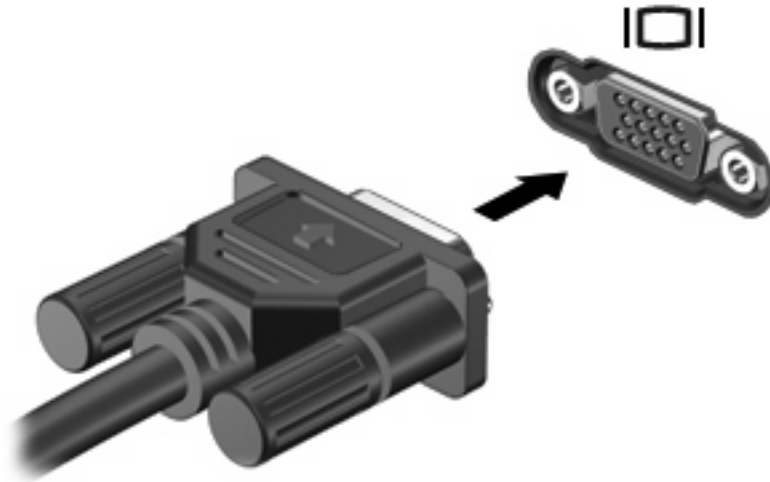
Η ένταση μπορεί επίσης να ρυθμιστεί μέσα από ορισμένα προγράμματα.

# Χρήση λειτουργιών εικόνας

## Χρήση θύρας εξωτερικής οθόνης

Η θύρα εξωτερικής οθόνης συνδέει μια εξωτερική συσκευή προβολής, όπως μια εξωτερική οθόνη ή μια συσκευή προβολής, με τον υπολογιστή.

Για να συνδέσετε μια συσκευή οθόνης, συνδέστε το καλώδιο της συσκευής στη θύρα εξωτερικής οθόνης.



**ΣΗΜΕΙΩΣΗ:** Εάν μια σωστά συνδεδεμένη εξωτερική συσκευή δεν εμφανίζει εικόνα, πατήστε το πλήκτρο **fn+f4** για μεταφορά της εικόνας στη συσκευή. Πατώντας επανειλημμένα **fn+f4** γίνεται εναλλαγή της εικόνας μεταξύ της οθόνης του υπολογιστή και της συσκευής.

## Χρήση της υποδοχής εξόδου S-Video (μόνο σε επιλεγμένα μοντέλα)

Η υποδοχή εξόδου S-Video 7 ακίδων χρησιμοποιείται για τη σύνδεση του υπολογιστή σε μια προαιρετική συσκευή S-Video, όπως τηλεόραση, συσκευή βίντεο (VCR), φορητή βιντεοκάμερα, συσκευή προβολής ή κάρτα καταγραφής βίντεο.

Για τη μετάδοση σημάτων εικόνας μέσω της υποδοχής εξόδου S-Video, χρειάζεστε ένα τυποποιημένο καλώδιο S-Video που θα βρείτε στα περισσότερα καταστήματα πώλησης ηλεκτρονικών συσκευών. Εάν συνδυάζετε λειτουργίες ήχου και εικόνας, όπως αναπαραγωγή ταινίας DVD στον υπολογιστή και προβολή της στην οθόνη της τηλεόρασης, πρέπει επίσης να έχετε συνδεδεμένο στην υποδοχή ακουστικών ένα τυπικό καλώδιο ήχου, το οποίο μπορείτε να προμηθευτείτε από τα περισσότερα καταστήματα πώλησης ηλεκτρονικών συσκευών.

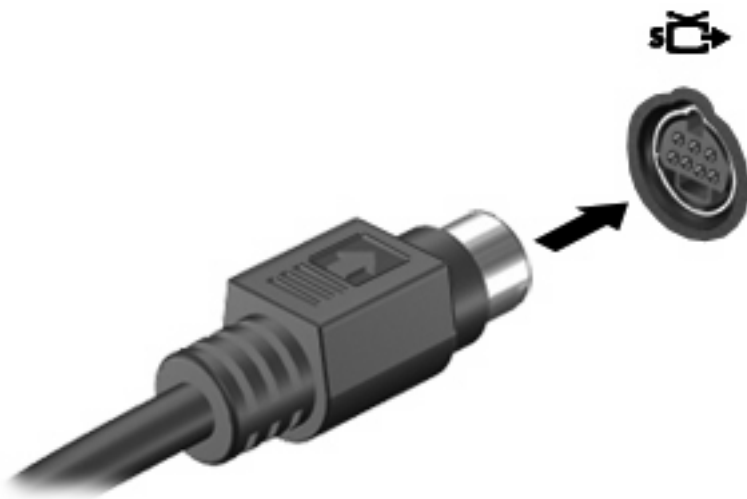
Ο υπολογιστής μπορεί να υποστηρίζει μια συσκευή S-Video, συνδεδεμένη στην υποδοχή εξόδου S-Video, ενώ ταυτόχρονα να υποστηρίζει μια εικόνα στην οθόνη του υπολογιστή ή σε οποιαδήποτε άλλη από τις υποστηριζόμενες εξωτερικές οθόνες.



**ΣΗΜΕΙΩΣΗ:** Η σύνδεση S-Video παρέχει εικόνα υψηλότερης ποιότητας σε σύγκριση με μια σύνδεση εικόνας σύνθετου σήματος.

Για να συνδέσετε συσκευή εικόνας στην υποδοχή εξόδου S-Video:

1. Συνδέστε το ένα από τα δύο άκρα του καλωδίου S-Video στην υποδοχή εξόδου S-Video του υπολογιστή.



**ΣΗΜΕΙΩΣΗ:** Αν η πρόσβαση στην υποδοχή εξόδου S-video του υπολογιστή δεν είναι δυνατή επειδή ο υπολογιστής βρίσκεται συνδεδεμένος σε προαιρετική συσκευή επιτραπέζιας σύνδεσης, συνδέστε το καλώδιο S-Video με την υποδοχή εξόδου S-Video της συσκευής επιτραπέζιας σύνδεσης.

2. Συνδέστε το άλλο άκρο του καλωδίου στη συσκευή εικόνας, σύμφωνα με τις οδηγίες που παρέχονται στον οδηγό χρήσης της συσκευής.
3. Πατήστε το πλήκτρο πρόσβασης **fn+f4** για να πραγματοποιήσετε εναλλαγή της εικόνας ανάμεσα στις συσκευές προβολής που είναι συνδεδεμένες στον υπολογιστή.

# Χρήση μονάδας οπτικού δίσκου

Ανάλογα με τον τύπο της μονάδας οπτικού δίσκου και του λογισμικού που έχει εγκατασταθεί στον υπολογιστή, η μονάδα οπτικού δίσκου υποστηρίζει την αναπαραγωγή, αντιγραφή και δημιουργία CD ή DVD.

## Αναγνώριση της μονάδας οπτικού δίσκου

- ▲ Επιλέξτε Έναρξη > Υπολογιστής.

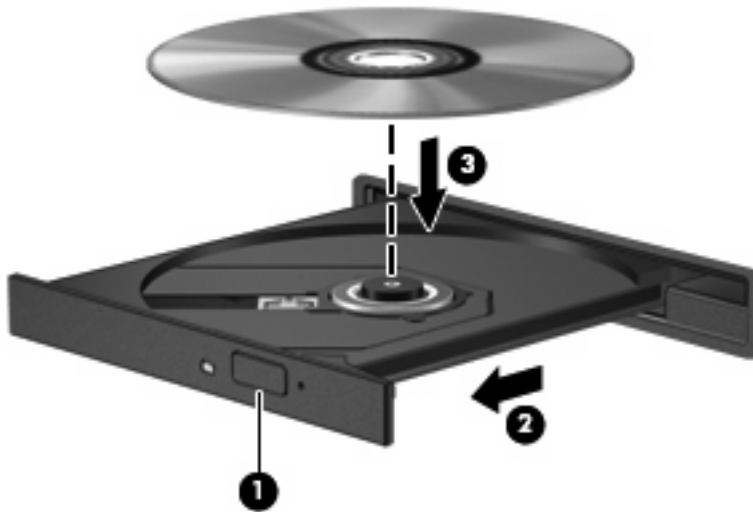
## Τοποθέτηση οπτικού δίσκου

1. Ενεργοποιήσετε τον υπολογιστή.
2. Πατήστε το κουμπί απελευθέρωσης (1) στην πρόσοψη της μονάδας για να ανοίξετε τη θήκη μέσου.
3. Τραβήξτε έξω τη θήκη (2).
4. Κρατήστε το δίσκο από τις άκρες για να αποφύγετε το άγγιγμα των επίπεδων επιφανειών και τοποθετήστε το δίσκο πάνω από το κέντρο της θήκης, με την πλευρά με την ετικέτα να βλέπει προς τα επάνω.



**ΣΗΜΕΙΩΣΗ:** Εάν η πρόσβαση σε ολόκληρη τη θήκη δεν είναι δυνατή, γείρετε το δίσκο προσεκτικά για να τον τοποθετήσετε πάνω από το κέντρο της θήκης.

5. Πιέστε ελαφρά το δίσκο (3) προς το κέντρο της θήκης μέχρι να ασφαλίσει στη θέση του.



6. Κλείστε τη θήκη μέσων.



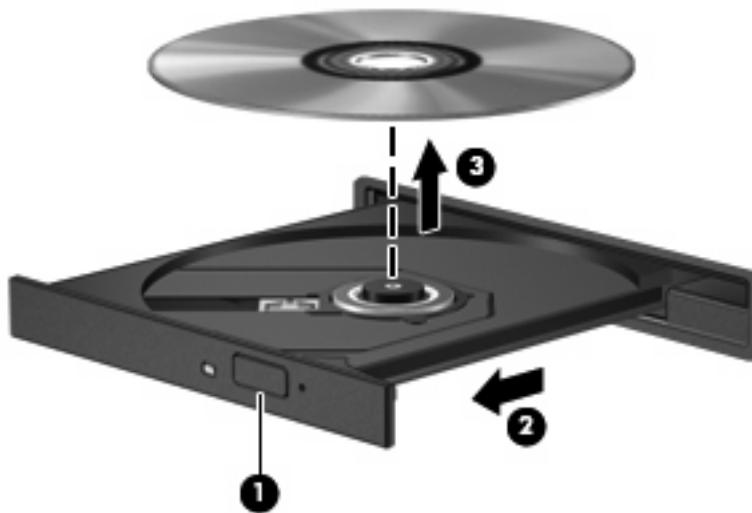
**ΣΗΜΕΙΩΣΗ:** Μετά την εισαγωγή ενός δίσκου, μια μικρή παύση είναι φυσιολογική. Εάν δεν έχετε επιλέξει πρόγραμμα αναπαραγωγής πολυμέσων, ανοίγει ένα παράθυρο διαλόγου αυτόματης αναπαραγωγής. Σας ζητείται να επιλέξετε πώς θέλετε να χρησιμοποιήσετε το περιεχόμενο του μέσου.

## Αφαίρεση οπτικού δίσκου όταν η τροφοδοσία γίνεται από μπαταρία ή από εξωτερική πηγή τροφοδοσίας

1. Πατήστε το κουμπί απελευθέρωσης (1) στην πρόσοψη της μονάδας για να ανοίξετε τη θήκη μέσου και στη συνέχεια τραβήξτε προσεκτικά τη θήκη (2) προς τα έξω μέχρι να σταματήσει.
2. Αφαιρέστε το δίσκο (3) από τη θήκη, πιέζοντας ελαφρά προς τα κάτω το κέντρο της θήκης, ενώ ταυτόχρονα ανασηκώνετε το δίσκο κρατώντας τον από τα άκρα του. Κρατήστε το δίσκο από την άκρη και αποφύγετε το άγγιγμα των επίπεδων επιφανειών.



**ΣΗΜΕΙΩΣΗ:** Εάν η πρόσβαση σε ολόκληρη τη θήκη δεν είναι δυνατή, αφαιρέστε το δίσκο προσεκτικά υπό γωνία.



3. Κλείστε τη θήκη του δίσκου και φυλάξτε τον δίσκο σε μια προστατευτική θήκη.

## Αφαίρεση οπτικού δίσκου χωρίς τροφοδοσία υπολογιστή

1. Τοποθετήστε την άκρη ενός συνδετήρα (1) στην υποδοχή της ασφάλειας στην πρόσοψη της μονάδας δίσκου.
2. Σπρώξτε ελαφρά το συνδετήρα έως ότου απελευθερωθεί η θήκη, και στη συνέχεια τραβήξτε τη θήκη προς τα έξω (2) μέχρι να σταματήσει.
3. Αφαιρέστε το δίσκο (3) από τη θήκη, πιέζοντας ελαφρά προς τα κάτω το κέντρο της θήκης, ενώ ταυτόχρονα ανασηκώνετε το δίσκο κρατώντας τον από τα άκρα του. Κρατήστε το δίσκο από την άκρη και αποφύγετε το άγγιγμα των επίπεδων επιφανειών.



**ΣΗΜΕΙΩΣΗ:** Εάν η πρόσβαση σε ολόκληρη τη θήκη δεν είναι δυνατή, αφαιρέστε το δίσκο προσεκτικά υπό γωνία.



4. Κλείστε τη θήκη του δίσκου και φυλάξτε τον δίσκο σε μια προστατευτική θήκη.



## 2 Χρήση του λογισμικού πολυμέσων

Ο υπολογιστής διαθέτει προεγκατεστημένο λογισμικό πολυμέσων. Ορισμένα μοντέλα υπολογιστών περιλαμβάνουν επιπλέον λογισμικό πολυμέσων σε έναν οπτικό δίσκο.

Ανάλογα με τον εξοπλισμό και το λογισμικό που συνοδεύουν τον υπολογιστή, ενδέχεται να υποστηρίζονται οι παρακάτω εργασίες πολυμέσων:

- Αναπαραγωγή ψηφιακών μέσων, συμπεριλαμβανομένων CD ήχου και εικόνας, DVD ήχου και εικόνας και ραδιοφώνου μέσω Internet
- Δημιουργία ή αντιγραφή CD δεδομένων
- Δημιουργία, επεξεργασία και εγγραφή CD ήχου
- Δημιουργία, επεξεργασία και εγγραφή βίντεο ή ταινίας σε DVD ή βίντεο CD



**ΠΡΟΣΟΧΗ:** Για να αποφύγετε την απώλεια πληροφοριών ή την πρόκληση ζημιάς στο δίσκο, ακολουθήστε τις παρακάτω οδηγίες:

Προτού κάνετε εγγραφή σε ένα δίσκο, συνδέστε τον υπολογιστή σε μια αξιόπιστη εξωτερική πηγή τροφοδοσίας. Μην πραγματοποιείτε εγγραφή σε δίσκο, ενώ ο υπολογιστής λειτουργεί με μπαταρία.

Πριν πραγματοποιήσετε εγγραφή στο δίσκο, κλείστε όλα τα προγράμματα εκτός από το λογισμικό του δίσκου που χρησιμοποιείτε.

Μην πραγματοποιείτε απευθείας αντιγραφή από ένα δίσκο προέλευσης σε ένα δίσκο προορισμού ή από μια μονάδα δίσκου δικτύου σε ένα δίσκο προορισμού. Αντί για αυτό, αντιγράψτε από ένα δίσκο προέλευσης ή από μια μονάδα δικτύου στον σκληρό δίσκο σας και στη συνέχεια αντιγράψτε από τον σκληρό δίσκο σας στο δίσκο προορισμού.

Μη χρησιμοποιείτε το πληκτρολόγιο και μη μετακινείτε τον υπολογιστή κατά τη διάρκεια της εγγραφής σε ένα δίσκο. Η διαδικασία εγγραφής είναι ευαίσθητη στις δονήσεις.



**ΣΗΜΕΙΩΣΗ:** Για πληροφορίες σχετικά με τη χρήση του λογισμικού που συνοδεύει τον υπολογιστή, ανατρέξτε στις οδηγίες του κατασκευαστή λογισμικού, οι οποίες ενδέχεται να παρέχονται σε δίσκο, ως online αρχεία βοήθειας ή στην τοποθεσία Web του κατασκευαστή λογισμικού.

## Άνοιγμα προεγκατεστημένου λογισμικού πολυμέσων

1. Επιλέξτε **Έναρξη > Όλα τα προγράμματα**.
2. Κάντε κλικ στο πρόγραμμα που θέλετε να ανοίξετε.

## Εγκατάσταση λογισμικού πολυμέσων από δίσκο

1. Τοποθετήστε το δίσκο στη μονάδα οπτικού δίσκου.
2. Όταν ανοίξει ο οδηγός εγκατάστασης, ακολουθήστε τις οδηγίες που εμφανίζονται στην οθόνη.
3. Επανεκκινήστε τον υπολογιστή εάν σας ζητηθεί.

## Χρήση λογισμικού πολυμέσων

1. Επιλέξτε **Έναρξη > Όλα τα προγράμματα** και ανοίξτε το πρόγραμμα πολυμέσων που θέλετε να χρησιμοποιήσετε. Για παράδειγμα, εάν θέλετε να χρησιμοποιήσετε το Windows Media Player για την αναπαραγωγή ενός CD ήχου, επιλέξτε **Windows Media Player**.



**ΣΗΜΕΙΩΣΗ:** Κάποια προγράμματα μπορεί να βρίσκονται σε δευτερεύοντες φακέλους.

2. Τοποθετήστε το δίσκο μέσων, όπως ένα CD ήχου, στη μονάδα οπτικού δίσκου.
3. Ακολουθήστε τις οδηγίες στην οθόνη.

– ή –

1. Τοποθετήστε το δίσκο μέσων, όπως ένα CD ήχου, στη μονάδα οπτικού δίσκου.  
Ανοίγει ένα παράθυρο διαλόγου αυτόματης αναπαραγωγής.
2. Επιλέξτε μια εργασία πολυμέσων από τη λίστα εργασιών.

## Αποτροπή διακοπών στην αναπαραγωγή

Για να μειωθεί η πιθανότητα πρόκλησης διακοπών στην αναπαραγωγή:

- Αποθηκεύστε την εργασία σας και κλείστε όλα τα ανοιχτά προγράμματα πριν από την αναπαραγωγή ενός CD ή DVD.
- Μη συνδέετε ή αποσυνδέετε υλικό κατά την αναπαραγωγή ενός δίσκου.

Μην πραγματοποιείτε εκκίνηση της αναστολής λειτουργίας ή της αδρανοποίησης κατά την αναπαραγωγή ενός δίσκου. Σε αντίθετη περίπτωση, ενδέχεται να δείτε ένα μήνυμα προειδοποίησης με την ερώτηση αν θέλετε να συνεχίσετε. Αν εμφανιστεί το μήνυμα αυτό, επιλέξτε **Όχι**. Αφού επιλέξετε "Όχι":

- Η αναπαραγωγή μπορεί να συνεχιστεί.  
– ή –
- Ενδέχεται να διακοπεί η αναπαραγωγή και να σβήσει η οθόνη. Για επιστροφή στην αναπαραγωγή του CD ή του DVD, πατήστε το κουμπί λειτουργίας και επανεκκινήστε το δίσκο.

## Αλλαγή τοπικών ρυθμίσεων DVD

Τα περισσότερα DVD που περιέχουν αρχεία πνευματικής ιδιοκτησίας περιέχουν και κωδικούς περιοχής. Οι κωδικοί περιοχής βοηθούν στην προστασία των πνευματικών δικαιωμάτων παγκοσμίως.

Μπορείτε να αναπαραγάγετε ένα DVD που περιέχει κωδικό περιοχής μόνο εάν ο κωδικός περιοχής του DVD συμφωνεί με την τοπική ρύθμιση της μονάδας του DVD.



**ΠΡΟΣΟΧΗ:** Οι τοπικές ρυθμίσεις στη μονάδα DVD μπορούν να τροποποιηθούν μόνο 5 φορές.

Η τοπική ρύθμιση που επιλέγετε την πέμπτη φορά γίνεται η μόνιμη ρύθμιση περιοχής της μονάδας DVD.

Ο αριθμός των επιτρεπόμενων αλλαγών περιοχής που απομένουν στη μονάδα εμφανίζεται στο πλαίσιο "Αλλαγές που απομένουν" στην καρτέλα Περιοχή DVD. Ο αριθμός στο πεδίο περιλαμβάνει την πέμπτη και μόνιμη αλλαγή.

Για να αλλάξετε ρυθμίσεις μέσω του λειτουργικού συστήματος:

1. Επιλέξτε **Έναρξη > Υπολογιστής > Ιδιότητες συστήματος**.
2. Στο αριστερό τμήμα του παραθύρου, επιλέξτε **Διαχείριση Συσκευών**.



**ΣΗΜΕΙΩΣΗ:** Τα Windows περιλαμβάνουν τη λειτουργία "Έλεγχος λογαριασμού χρήστη" για να βελτιώσουν την ασφάλεια του υπολογιστή σας. Ενδέχεται να ζητηθεί η συγκατάθεσή σας ή ο κωδικός πρόσβασής σας για την πραγματοποίηση εργασιών όπως εγκατάσταση εφαρμογών, εκτέλεση βοηθητικών προγραμμάτων ή αλλαγή των ρυθμίσεων των Windows. Για περισσότερες πληροφορίες, ανατρέξτε στην online βοήθεια των Windows.

3. Κάντε κλικ στο σύμβολο "+" δίπλα στο **Μονάδες DVD/CD-ROM**.
4. Κάντε δεξί κλικ στη μονάδα DVD για την οποία θέλετε να αλλάξετε τις τοπικές ρυθμίσεις και κατόπιν κάντε κλικ στο **Ιδιότητες**.
5. Πραγματοποιήστε τις επιθυμητές αλλαγές στην καρτέλα **Περιοχή DVD**.
6. Κάντε κλικ στο **OK**.

## Τήρηση της προειδοποίησης σχετικά με τα πνευματικά δικαιώματα

Σύμφωνα με την ισχύουσα νομοθεσία περί πνευματικών δικαιωμάτων, η δημιουργία μη εξουσιοδοτημένων αντιγράφων υλικού που προστατεύεται από πνευματικά δικαιώματα αποτελεί ποινικό αδίκημα, συμπεριλαμβανομένων των προγραμμάτων υπολογιστή, ταινιών, μεταδόσεων και εγγραφών ήχου. Μην χρησιμοποιείτε αυτόν τον υπολογιστή για τέτοιους σκοπούς.

# Ευρετήριο

## A

ακουστικά 1, 2  
ακουστικά αυτιών 1, 2

## E

ένταση, ρύθμιση 4  
εσωτερικό μικρόφωνο 1

## Z

ζώνη κύλισης έντασης ήχου 1, 4

## H

ηχεία 2

## Θ

θύρα εξωτερικής οθόνης 6  
θύρες  
    εξωτερική οθόνη 6

## K

κουμπί αποκοπής ήχου 1, 4  
κουμπί, αποκοπή ήχου 4  
κουμπιά, αποκοπή ήχου 1  
κωδικοί περιοχής, DVD 14

## Λ

λειτουργίες ήχου 1  
λογισμικό  
    πολυμέσα 11  
    χρήση 12  
λογισμικό πολυμέσων  
    περιγραφή 11  
    χρήση 12

## M

μικρόφωνα, υποστηριζόμενα 3  
μονάδα οπτικού δίσκου  
    αναπαραγωγή 13  
    προστασία 11

## O

οθόνη, σύνδεση 6  
οπτικός δίσκος  
    αφαίρεση, με τροφοδοσία 9  
    αφαίρεση, χωρίς  
        τροφοδοσία 10  
    εγγραφή σε 11  
    τοποθέτηση 8

## Π

προβολέας, σύνδεση 6  
προγράμματα  
    πολυμέσα 11  
    χρήση 12  
προειδοποίηση για τα πνευματικά  
    δικαιώματα 14  
προστασία αναπαραγωγής 13

## T

τοπικές ρυθμίσεις DVD 14

## Y

υποδοχές  
    είσοδος ήχου (μικροφώνου) 2,  
        3  
    έξοδος ήχου (ακουστικά) 1,  
        2, 3  
    έξοδος S-Video 7  
υποδοχή (ακουστικών) για έξοδο  
    ήχου 3  
υποδοχή (μικροφώνου) για είσοδο  
    ήχου 3  
υποδοχή για είσοδο ήχου  
    (μικρόφωνο) 2  
υποδοχή για είσοδο ήχου  
    (μικροφώνου) 2  
υποδοχή εξόδου ήχου  
    (ακουστικών) 1, 2  
υποδοχή εξόδου S-Video 7

## C

CD  
    αναπαραγωγή 13  
    αφαίρεση, με τροφοδοσία 9  
    αφαίρεση, χωρίς  
        τροφοδοσία 10  
    εγγραφή σε 11  
    προστασία 11  
    τοποθέτηση 8

## D

DVD  
    αλλαγή των τοπικών  
        ρυθμίσεων 14  
    αναπαραγωγή 13  
    αφαίρεση, με τροφοδοσία 9  
    αφαίρεση, χωρίς  
        τροφοδοσία 10  
    εγγραφή σε 11  
    προστασία 11  
    τοποθέτηση 8

## T

TV 3

## V

VCR 3

