

多媒体

用户指南

© Copyright 2007 Hewlett-Packard
Development Company, L.P.

Windows 是 Microsoft Corporation 在美国的
注册商标。

本文档中包含的信息如有更改，恕不另行通知。随 HP 产品和服务附带的明确有限保修声明中阐明了此类产品和服务的全部保修服务。本文档中的任何内容均不应理解为构成任何额外保证。HP 对本文档中出现的技术错误、编辑错误或遗漏之处不承担责任。

第 1 版：2007 年 3 月

文档部件号：435814-AA1

产品通告

本用户指南介绍大多数机型常用的功能。某些功能可能在您的笔记本电脑上未提供。

目录

1 使用多媒体硬件

使用音频功能	1
使用音频输入（麦克风）插孔	3
使用音频输出（耳机）插孔	3
调节音量	4
使用视频功能	5
使用外接显示器端口	5
使用 S-Video 输出插孔（仅限某些机型）	6
使用光驱	7
识别安装的光驱	7
插入光盘	7
在接通电池或外部电源时取出光盘	8
在断开计算机电源时取出光盘	9

2 使用多媒体软件

打开预装的多媒体软件	11
从光盘中安装多媒体软件	11
使用多媒体软件	11
防止播放中断	12
更改 DVD 的国家/地区设置	13
遵守版权警告	13

索引	14
----------	----

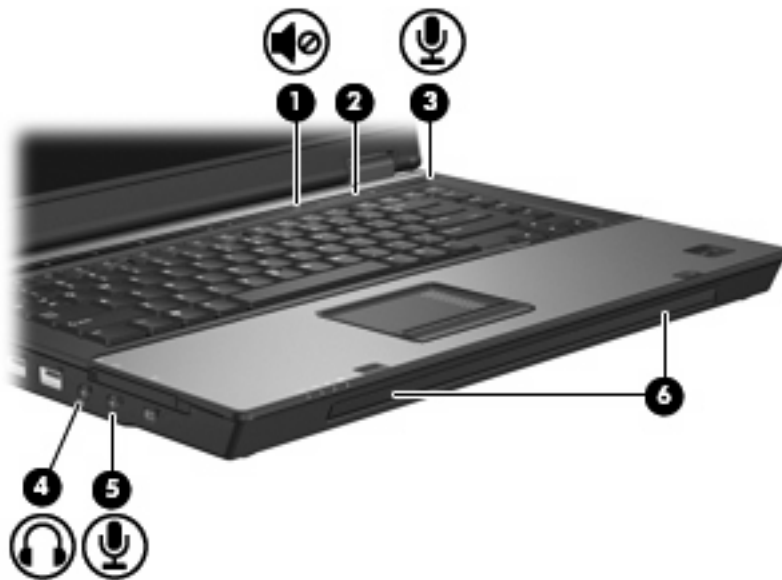
1 使用多媒体硬件

使用音频功能

以下插图说明了笔记本电脑的音频功能部件。



注： 请参阅与您的笔记本电脑最相近的插图。



组件	说明
(1) 静音按钮	静音和恢复笔记本电脑的声音。
(2) 音量滚动区	调节扬声器的音量。向左滑动手指可降低音量，向右滑动手指可增大音量。也可以点击滚动区上的减号来降低音量，或者点击加号来增大音量。
(3) 内置麦克风	录入声音。
(4) 音频输出（耳机）插孔	连接可选的有源立体声扬声器、耳机、耳塞、头戴式受话器或电视音频。
(5) 音频输入（麦克风）插孔	连接可选的笔记本电脑头戴式受话器麦克风、立体声阵列麦克风或单声道麦克风。
(6) 扬声器（2个）	发出声音。



组件	说明
(1) 音频输出（耳机）插孔	连接可选的有源立体声扬声器、耳机、耳塞、头戴式受话器或电视音频。
(2) 音频输入（麦克风）插孔	连接可选的笔记本电脑头戴式受话器麦克风、立体声阵列麦克风或单声道麦克风。
(3) 扬声器（2 个）	发出声音。

使用音频输入（麦克风）插孔

笔记本电脑配有一个立体声（双声道）麦克风插孔，该插孔可用于连接可选的立体声阵列或非立体声麦克风。将录音软件与外部麦克风结合使用可录制立体声。

在麦克风插孔中插入麦克风时，应使用带有 3.5 毫米插头的麦克风。

使用音频输出（耳机）插孔



警告！ 为减少人身伤害的危险，请调节音量后再戴上耳机、耳塞或头戴式受话器。



注意： 为避免损坏外接设备，请不要将单声道插头插入耳机插孔。

耳机插孔除了可连接耳机外，还可以连接音频/视频设备（例如电视机或录像机），从而收听这类设备播放的声音。

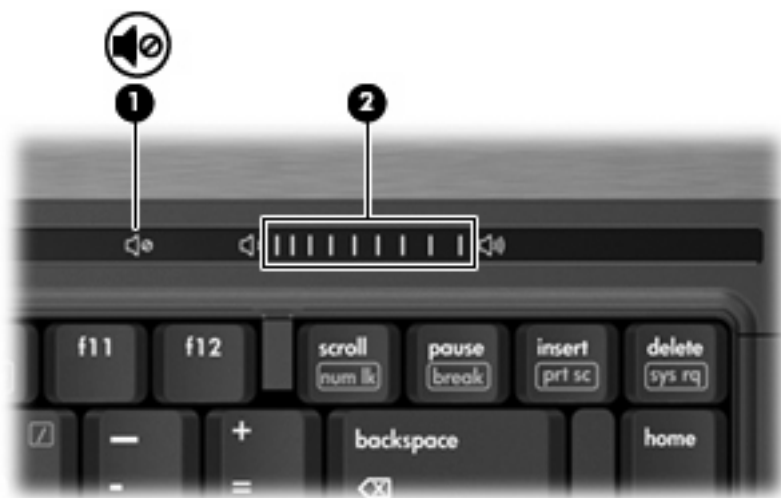
将设备连接到耳机插孔时，只能使用 3.5 毫米的立体声插头。

将设备连接到耳机插孔时，扬声器将被禁用。

调节音量

您可以使用以下控件来调节音量：

- 笔记本电脑音量按钮（仅限某些机型）：
 - 要启用静音或恢复音量，请按静音按钮 **(1)**。
 - 要减小音量，可在音量滚动区 **(2)** 上从右向左滑动您的手指。
 - 要增大音量，可在音量滚动区 **(2)** 上从左向右滑动您的手指。



- Windows® 音量控件：
 - a. 单击位于任务栏最右侧的通知区域中的 **Volume（音量）** 图标。
 - b. 向上或向下移动滑块可以升高或降低音量。单击 **Mute（静音）** 图标可以启用静音。

- 或 -

 - a. 双击通知区域中的 **Volume（音量）** 图标。
 - b. 在 Master Volume（主控音量）列中，可以向上或向下移动 **Volume（音量）** 滑块来增大或减小音量。也可以通过单击 **Mute（静音）** 图标来启用静音。

如果通知区中没有显示 Volume（音量）图标，请按照以下步骤添加该图标：

- a. 右击通知区域，然后单击 **Properties（属性）**。
 - b. 单击 **Notification Area（通知区域）** 标签。
 - c. 在 System（系统）图标下，选中 **Volume（音量）** 复选框。
 - d. 单击 **OK（确定）**。
- 程序音量控件：

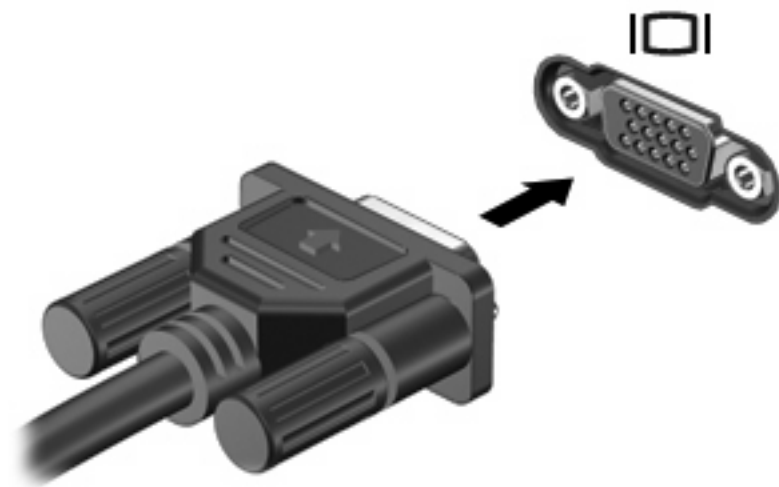
在某些程序中也可以调节音量。

使用视频功能

使用外接显示器端口

外接显示器端口将外接显示器设备（例如外接显示器或投影机）连接到笔记本电脑。

要连接显示设备，请将设备电缆连接到外接显示器端口。



注： 如果正确连接的外部显示设备没有显示图像，请按 **fn+f4** 组合键以将图像传送到该设备。反复按 **fn+f4** 组合键可以在笔记本电脑显示屏和该设备之间切换屏幕图像。

使用 S-Video 输出插孔（仅限某些机型）

此款笔记本电脑具有 7 针 S-Video 输出插孔，通过该插孔可以将笔记本电脑连接到可选的 S-Video 设备，例如电视机、录像机、便携式摄像机、高架投影机或视频捕获卡。

要通过 S-Video 输出插孔传输视频信号，就必须使用 S-Video 电缆（大多数电子设备零售商店均有售）。如果要结合使用音频功能和视频功能，例如在笔记本电脑上播放 DVD 电影并在电视机上将影片显示出来，还需要使用一根标准音频电缆（大多数电子设备零售商店均有售）连接到耳机插孔。

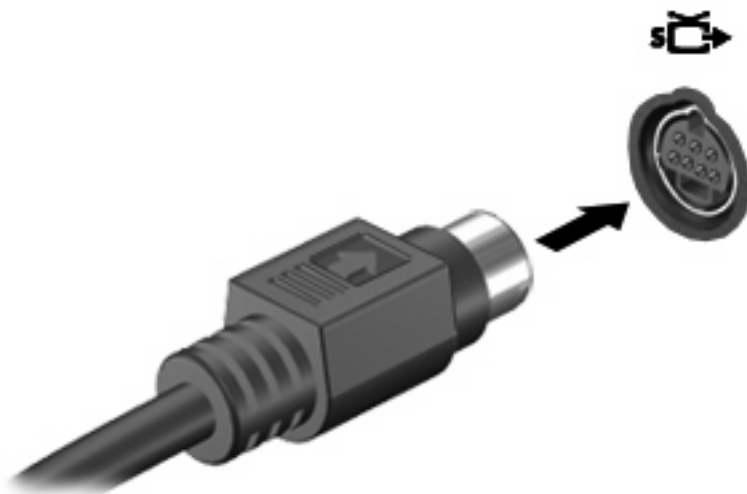
笔记本电脑可支持一台连接到 S-Video 输出插孔的 S-Video 设备，并且支持在笔记本电脑显示屏或任何其它支持的外部显示器上同时显示图像。



注： 与复合视频连接相比，S-Video 连接能够提供更优质的图像。

要将视频设备连接到 S-Video 输出插孔，请执行以下操作：

1. 将 S-Video 电缆的一端插入笔记本电脑上的 S-Video 输出插孔。



注： 如果由于笔记本电脑与对接设备选件对接而无法使用笔记本电脑上的 S-Video 输出插孔，可将 S-Video 电缆连接到对接设备上的 S-Video 输出插孔。

2. 按照设备附带的用户指南中的说明，将电缆的另一端连接到视频设备。
3. 按 **fn+f4** 热键在连接到笔记本电脑的显示设备之间切换切换图像。

使用光驱

根据笔记本电脑所安装的光驱和软件类型，您可以利用光驱来播放、复制和刻录 CD 或 DVD。

识别安装的光驱

- ▲ 选择 **Start**（开始）> **Computer**（计算机）。

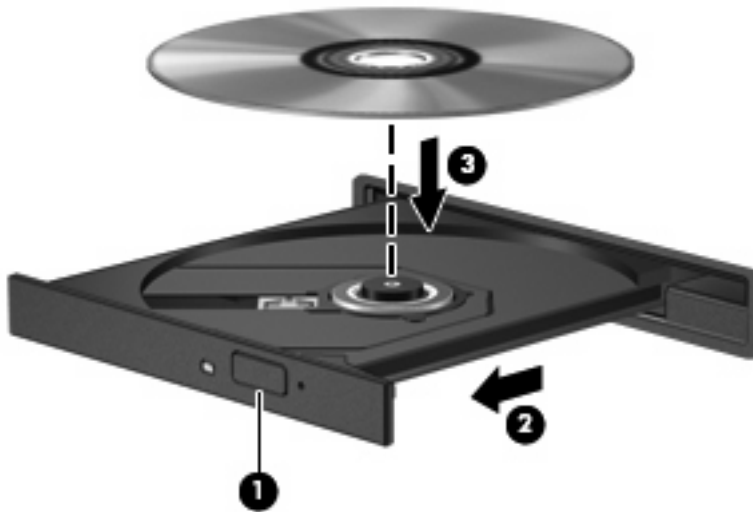
插入光盘

1. 打开笔记本电脑。
2. 然后按驱动器挡板上的释放按钮 (1)，打开介质托盘。
3. 向外拉出托盘 (2)。
4. 抓住光盘的边缘，不要接触光盘表面，然后将光盘放到托盘轴心上，使带标签的一面朝上。



注： 如果托盘没有完全拉出，可以将光盘倾斜放在托盘轴心上。

5. 轻轻将光盘 (3) 按到托盘轴心上，直到光盘卡入就位。



6. 合上介质托盘。



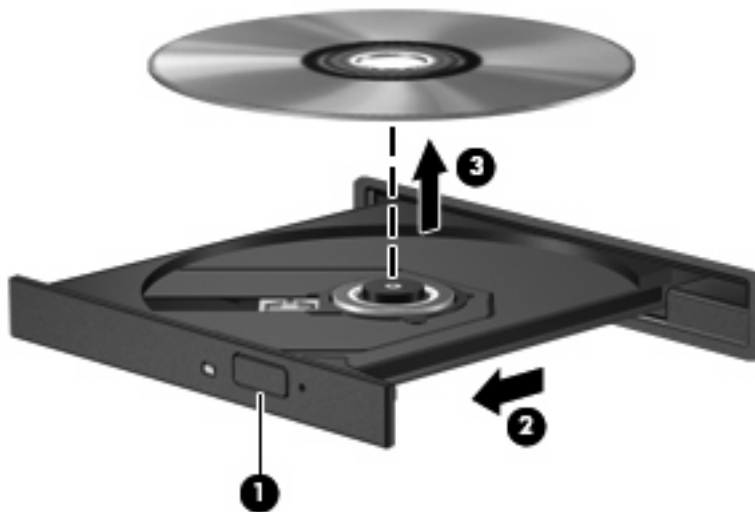
注： 装入光盘后，通常会出现短暂停顿。如果您没有选择媒体播放器，则会打开“自动播放”对话框。提示您选择使用媒体内容的方式。

在接通电池或外部电源时取出光盘

1. 按驱动器挡板上的释放按钮 **(1)** 释放介质托盘，然后轻轻向外拉出托盘 **(2)**，直至不能拉动为止。
2. 从托盘中取出光盘 **(3)** 时，轻轻向下按轴心，同时拿住光盘的外侧边缘向上提。用手拿住光盘的边缘，不要接触光盘表面。



注： 如果介质托盘没有完全伸出，要将光盘斜着小心取出。



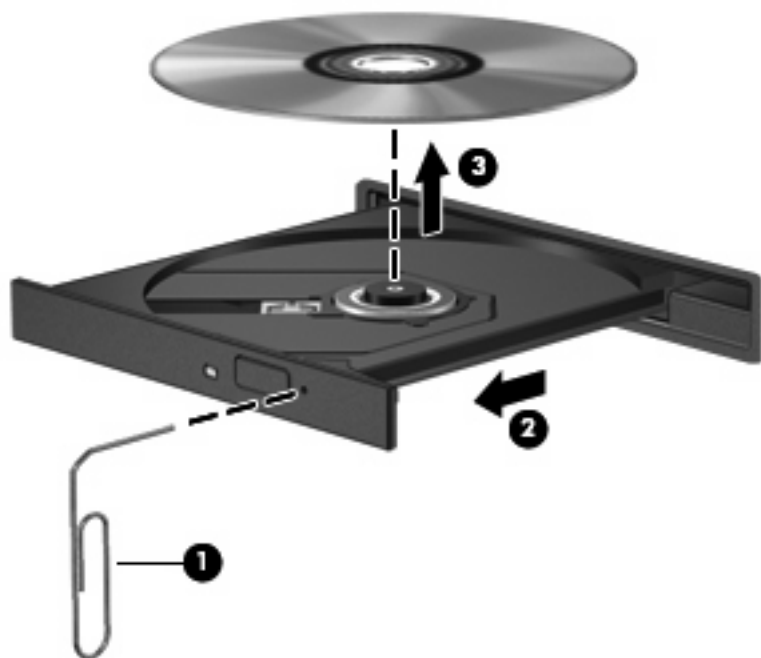
3. 合上介质托盘并将光盘放入保护盒中。

在断开计算机电源时取出光盘

1. 将回形针 (1) 的一端插入驱动器前面板的手动退盘孔。
2. 轻按回形针，直至托盘弹出，然后向外拉托盘 (2)，直到不能拉动为止。
3. 从托盘中取出光盘 (3) 时，轻轻向下按轴心，同时拿住光盘的外侧边缘向上提。用手拿住光盘的边缘，不要接触光盘表面。



注： 如果介质托盘没有完全伸出，要将光盘斜着小心取出。



4. 合上介质托盘并将光盘放入保护盒中。

2 使用多媒体软件

此款笔记本电脑提供预装的多媒体软件。某些笔记本电脑机型可能在附带的光盘中提供额外的多媒体软件。

根据笔记本电脑安装的硬件和软件，可能支持以下多媒体任务：

- 播放数字媒体，包括音频与视频 CD、音频与视频 DVD，以及 Internet 广播
- 创建或复制数据 CD
- 创建、编辑和刻录音频 CD
- 创建、编辑视频或电影，并刻录到 DVD 或 VCD 中



注意： 为防止丢失信息和损坏光盘，请遵守以下准则：

在刻录光盘前，将笔记本电脑连接到稳定的外部电源上。当笔记本电脑依靠电池供电时，则不要刻录光盘。

在刻录光盘前，请关闭除正在使用的刻录光盘软件外所有打开的程序。

不要直接将源光盘或网络驱动器上的内容复制到目标光盘上。而应先将源光盘或网络驱动器上的内容复制到硬盘驱动器上，然后再从硬盘驱动器复制到目标光盘上。

在笔记本电脑上刻录光盘之际，不要使用笔记本电脑的键盘或移动笔记本电脑。刻录过程很容易受到振动的影响。



注： 有关如何使用笔记本电脑附带提供的软件的信息，请参阅软件制造商说明文档。该文档可能以光盘、联机帮助文件形式或在制造商网站上提供。

打开预装的多媒体软件

1. 选择 **Start (开始) > All Programs (所有程序)**。
2. 单击要打开的程序。

从光盘中安装多媒体软件

1. 将光盘插入光驱。
2. 安装向导打开后，按照屏幕上的指示操作。
3. 根据提示，重新启动笔记本电脑。

使用多媒体软件

1. 选择 **Start (开始) > All Programs (所有程序)**，然后打开要使用的多媒体程序。例如，如果要使用 Windows Media Player 播放音频 CD，则单击 **Windows Media Player**。



注： 某些程序可能在子文件夹中。

2. 将介质光盘（比如音频 CD）插入光驱。
3. 随后按照屏幕上的指示操作。

- 或 -

1. 将介质光盘（比如音频 CD）插入光驱。
打开“自动播放”对话框。
2. 单击任务列表中的多媒体任务。

防止播放中断

要降低播放中断的可能性，请执行以下操作：

- 在播放 CD 或 DVD 之前，请先保存您的工作并关闭所有打开的程序。
- 不要在播放光盘时连接硬件或断开硬件连接。

在播放光盘时，不要启动休眠或睡眠模式。否则，您可能会看到一条警告消息，询问您是否要继续。如果出现这一消息，请单击 **No（否）**。单击 No（否）之后，会发生以下情况：

- 播放可能恢复。
 - 或 -
- 播放可能停止，并且可能清屏。要再度播放 CD 或 DVD，请按电源按钮，然后重新启动光盘。

更改 DVD 的国家/地区设置

大多数包含受版权保护的文件的 DVD 也包含国家/地区代码。这类国家/地区代码有助于在国际范围内保护版权。

只有 DVD 上的国家/地区代码与 DVD 驱动器上的国家/地区设置相符时，才能播放包含此国家/地区代码的 DVD。



注意： DVD 驱动器上的国家/地区设置只能更改 5 次。

您第五次选择的国家/地区设置将成为 DVD 驱动器上的永久国家/地区设置。

DVD Region（DVD 国家/地区）标签上的 Changes remaining（所剩更改次数）框会显示还能在该驱动器上更改国家/地区设置的次数。字段内的数字包括第五次的永久更改。

要通过操作系统更改设置，请执行以下操作：

1. 选择 **Start（开始） > Computer（计算机） > System properties（系统属性）**。
2. 在左窗格中，单击 **Device Manager（设备管理器）**。



注： Windows 提供的 User Account Control（用户帐户控制）功能可提高计算机的安全性。在执行诸如安装应用程序、运行实用程序或更改 Windows 设置这类任务时，系统会提示您提供权限或输入密码。有关详细信息，请参阅 Windows 联机帮助。

3. 单击 **DVD/CD-ROM drives（DVD/CD-ROM 驱动器）** 旁边的“+”号。
4. 右击要更改其国家/地区设置的 DVD 驱动器，然后单击 **Properties（属性）**。
5. 在 **DVD Region（DVD 国家/地区）** 标签上进行必要的更改。
6. 单击 **OK（确定）**。

遵守版权警告

根据适用的版权法，未经授权擅自复制受版权保护的资料（包括计算机程序、影片、广播节目和录音在内）属于违法行为。请不要将本笔记本电脑用于上述目的。

索引

- A**
 - 按钮, 静音 1, 4
- B**
 - 版权警告 13
 - 播放保护 12
- C**
 - CD
 - 保护 10
 - 播放 12
 - 插入 7
 - 刻录 10
 - 取出, 在断电的情况下 9
 - 取出, 在通电的情况下 8
 - 插孔
 - S-Video 输出 6
 - 音频输出 (耳机) 1, 2, 3
 - 音频输入 (麦克风) 1, 2, 3
 - 程序
 - 多媒体 10
 - 使用 11
- D**
 - DVD
 - 保护 10
 - 播放 12
 - 插入 7
 - 更改国家/地区设置 13
 - 刻录 10
 - 取出, 在断电的情况下 9
 - 取出, 在通电的情况下 8
 - DVD 的国家/地区设置 13
 - 电视 3
 - 端口
 - 外接显示器 5
 - 多媒体软件
 - 使用 11
 - 说明 10
- E**
 - 耳机 1, 2
 - 耳塞 1, 2
- G**
 - 光盘
 - 插入 7
 - 刻录 10
 - 取出, 在断电的情况下 9
 - 取出, 在通电的情况下 8
 - 光驱
 - 保护 10
 - 播放 12
 - 国家/地区代码, DVD 13
- J**
 - 静音按钮 1, 4
- L**
 - 录像机 3
- M**
 - 麦克风, 支持的 3
- N**
 - 内置麦克风 1
- R**
 - 软件
 - 多媒体 10
 - 使用 11
- S**
 - S-Video 输出插孔 6
- T**
 - 投影机, 连接 5
- W**
 - 外接显示器端口 5
- X**
 - 显示器, 连接 5
- Y**
 - 扬声器 1, 2
 - 音量滚动区 1, 4
 - 音量, 调节 4
 - 音频功能 1
 - 音频输出 (耳机) 插孔 1, 2, 3
 - 音频输入 (麦克风) 插孔 1, 2, 3

