

Večpredstavnost

Uporabniški priročnik

© Copyright 2007 Hewlett-Packard
Development Company, L.P.

Windows je zaščitena blagovna znamka
družbe Microsoft Corporation v ZDA.

Informacije v tem priročniku se lahko
spremenijo brez poprejšnjega obvestila.
Edine garancije za HP-jeve izdelke in storitve
so navedene v izrecnih izjavah o jamstvu,
priloženih tem izdelkom oziroma storitvam.
Noben del tega dokumenta se ne sme
razlagati kot dodatno jamstvo. HP ni
odgovoren za tehnične ali uredniške napake
oziroma pomanjkljivosti v tem dokumentu.

Prva izdaja: marec 2007

Št. dela dokumenta: 435814-BA1

Opomba o izdelku

Ta priročnik opisuje funkcije, ki so skupne večini modelov. Nekatere funkcije morda niso na voljo na vašem računalniku.

Kazalo

1 Uporaba večpredstavnostne strojne opreme

Uporaba zvočnih funkcij	2
Uporaba priključka za vhod zvoka (mikrofon)	3
Uporaba izhodnega priključka za zvok (slušalke)	3
Nastavitev glasnosti	4
Uporaba video funkcij	6
Uporaba vrat za zunanji monitor	6
Uporaba izhodnega priključka S-video (samo pri nekaterih modelih)	6
Uporaba optičnega pogona	8
Prepoznavanje nameščenega optičnega pogona	8
Vstavljanje optičnega diska	8
Odstranjevanje optičnega diska (ko ni na voljo vira napajanja)	8
Odstranjevanje optičnega diska (ko ni na voljo vira napajanja)	9

2 Delo z večpredstavnostno programsko opremo

Odpiranje vnaprej nameščene večpredstavnostne programske opreme	12
Nameščanje večpredstavnostne programske opreme z diska	13
Uporaba večpredstavnostne programske opreme	14
Preprečevanje prekinitev predvajanja	15
Spreminjanje regijskih nastavitev DVD-ja	16
Obvestilo o avtorskih pravicah	17

Stvarno kazalo	18
-----------------------------	-----------

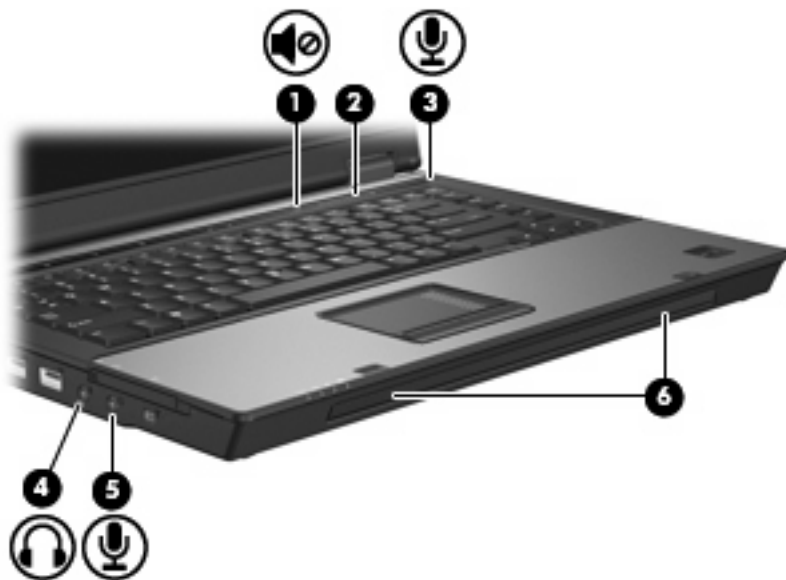
1 Uporaba večpredstavnostne strojne opreme

Uporaba zvočnih funkcij

Naslednja slika in tabela opisujeta zvočne funkcije računalnika.



OPOMBA: Oglejte si sliko, ki se ujema z vašim računalnikom.



Komponenta	Opis
(1) Gumb za izklop zvoka	Utiša in povrne zvok računalnika.
(2) Drsnno območje glasnosti	Prilagodi glasnost zvočnika. Drsite s prstom v levo, da znižate glasnost, in v desno, da jo povišate. Prav tako se lahko dotaknete znaka minus na drsnem območju, da znižate glasnost, ali pa se dotaknete znaka plus, da zvišate glasnost.
(3) Notranji mikrofons	Snema zvok.
(4) Prikluček za izhod zvoka (slušalke)	Priključi dodatne stereo zvočnike z napajanjem, slušalke, ušesne slušalke ali televizijski zvok.
(5) Prikluček za vhod zvoka (mikrofon)	Priključite dodatni naglavni mikrofons za računalnik, stereo ali monomikrofons.
(6) Zvočniki (2)	Proizvajajo zvok.



Komponenta	Opis
(1) Priključek za izhod zvoka (slušalke)	Priključi dodatne stereo zvočnike z napajanjem, slušalke, ušesne slušalke ali televizijski zvok.
(2) Priključek za vhod zvoka (mikrofon)	Priključite dodatni naglavni mikrofon za računalnik, stereo ali monomikrofon.
(3) Zvočniki (2)	Proizvajajo zvok.

Uporaba priključka za vhod zvoka (mikrofon)

Računalnik je opremljen s stereo (dvokanalnim) priključkom za mikrofon, ki podpira stereo ali monomikrofon. Uporaba programske opreme za snemanje zvoka z zunanjimi mikrofoni omogoča stereo snemanje.

Pri priključevanju mikrofona na priključek za mikrofon uporabite mikrofon z vtičem premera 3,5 mm.

Uporaba izhodnega priključka za zvok (slušalke)

⚠ OPOZORILO! Nevarnosti poškodb zaradi preglasnega zvoka se izognite tako, da nastavite glasnost, preden si nataknete slušalke, ušesne slušalke ali slušalke z mikrofonom.

⚠ POZOR: Nevarnosti poškodb zunanje naprave se izognite tako, da ne vtikate enokanalnega (mono) priključka v priključek za slušalke.

Poleg priključitve slušalk, se priključek za slušalke uporablja za priključitev funkcije za vhod zvoka zvočne/video naprave, kot je televizor ali videorekorder.

Pri priključevanju naprave na priključek za slušalke uporabite samo stereo vtič premera 3,5 mm.

Ko je na priključek za slušalke priključena naprava, se zvočniki izključijo..

Nastavitev glasnosti

Glasnost zvoka lahko nastavite na naslednje načine:

- Gumbi za zvok računalnika (samo nekateri modeli):
 - Z gumbom za izklop zvoka utišate in povrnete glasnost **(1)**.
 - Za znižanje glasnosti, premikajte prst prek drsnega območja za glasnost **(2)** od desne proti levi.
 - Za zvišanje glasnosti premikajte prst prek drsnega območja za glasnost **(2)** od leve proti desni.



- Nastavitev glasnosti Windows®:
 - a. Kliknite ikono **Volume** (Glasnost) v področju za obvestila v spodnjem desnem kotu opravilne vrstice.
 - b. Glasnost povečate ali zmanjšate tako, da drsник premaknete navzgor ali navzdol. Kliknite ikono **Mute** (Nemo), da izklopite zvok.

– ali –

- a. Dvokliknite ikono **Volume** (Glasnost) v obvestilnem območju.
- b. V stolpcu Master Volume lahko povečate ali zmanjšate glasnost, tako da drsник **Volume (Glasnost)** premaknete navzgor ali navzdol. Zvok lahko izklopite tudi s klikom na ikono **Mute** (Nemo).

Če ikone za glasnost ni v področju za obvestila, uporabite spodaj opisani postopek, da jo tam prikažete:

- a. Z desnim gumbom miške kliknite na področje za obvestila, nato pa kliknite **Properties** (Lastnosti).
 - b. Kliknite jeziček **Notification Area** (Področje za obvestila).
 - c. Pod sistemskimi ikonami izberite potrditveno polje **Volume** (Glasnost).
 - d. Kliknite **OK** (V redu).
- Nastavitev glasnosti programa:

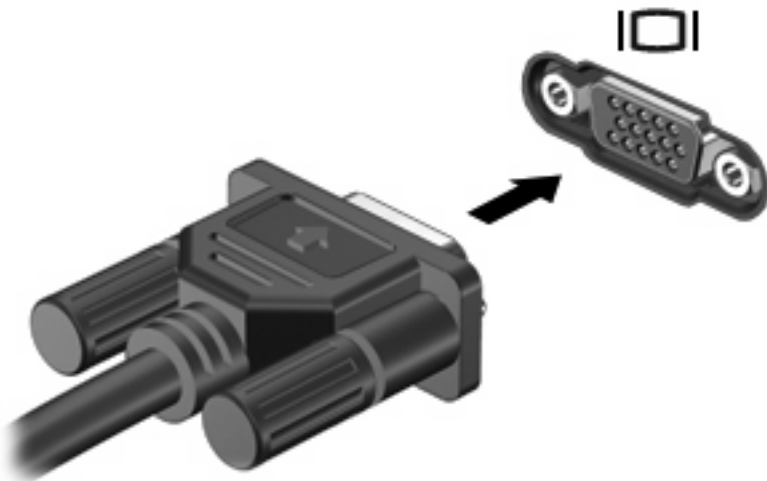
Glasnost lahko nastavite tudi v nekaterih programih.

Uporaba video funkcij

Uporaba vrat za zunanji monitor

Prek vrat za zunanji monitor lahko na računalnik priključimo zunanjo prikazovalno napravo, kot sta zunanji monitor ali projektor.

Če želite priključiti napravo za prikazovanje, priključite kabel naprave na vrata zunanjega monitorja.



OPOMBA: Če se na pravilno priključeni zunanji napravi za prikazovanje ne prikaže slika, pritisnite **fn+f4**, da preklopite sliko na napravo. Pritiskanje tipke **fn+f4** preklaplja sliko med zaslonom računalnika in napravo.

Uporaba izhodnega priključka S-video (samo pri nekaterih modelih)

7-pin (7-iglični) S-Video-izhodni priključek povezuje računalnik z izbirno S-Video enoto, kot je televizija, videorekorder, kamkorder, epidiaskop ali video kartica.

Za prenos video signala preko S-Video-izhodnega priključka potrebujete S-Video kabel, ki ga lahko kupite pri večini prodajalcev z električno opremo. Če kombinirate avdio in video možnosti, denimo predvajanje DVD filma na računalniku in njegovo prikazovanje na televiziji, za to prav tako potrebujete standardni avdio kabel, ki ga priključite na izhod za slušalke, kupite pa ga lahko pri večini prodajalcev z električno opremo.

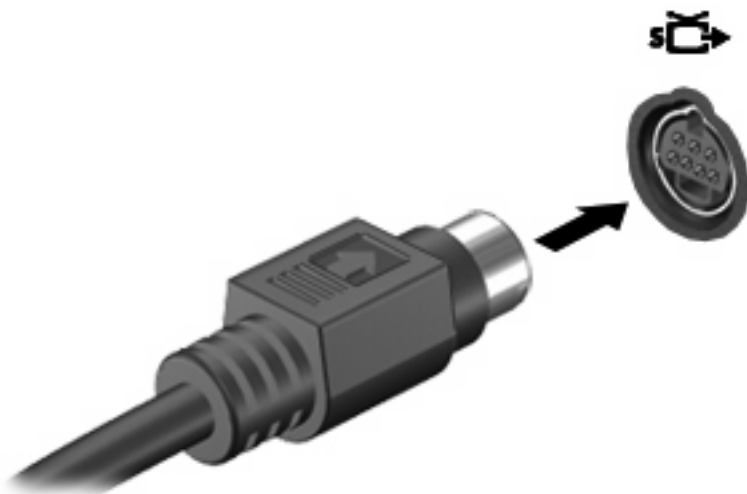
Računalnik lahko podpira eno S-Video enoto, priključeno na S-Video-izhodni priključek, hkrati pa podpira sliko na računalniškem ali drugem priključenem zaslonu.



OPOMBA: S-Video povezava omogoča višjo kvaliteto slikovnega prikazovanja, kot je ta preko kompozitne video povezave.

Da priključite video enoto na S-Video-izhodni priključek:

1. Priključite en konec S-Video kabla v S-Video-izhodni priključek na računalniku.



OPOMBA: Če je S-Video-izhodni priključek na računalniku zaseden, ker je računalnik priključen na razširitveno enoto, priključite S-Video kabel v S-Video-izhodni priključek na razširitveni enoti.

2. Drug konec kabla priključite v video enoto na način, ki ga predpisuje njen uporabniški priročnik.
3. Pritisnite tipki **fn+f4**, da preklopite med napravami za zaslonski prikaz, ki so priključene na računalnik.

Uporaba optičnega pogona

Odvisno od tipa optičnega pogona in programske opreme, nameščene na vaš računalnik, optični pogon predvaja, kopira in ustvarja CD-je in DVD-je.

Prepoznavanje nameščenega optičnega pogona

- ▲ Izberite **Start** (Start) > **Computer** (Računalnik).

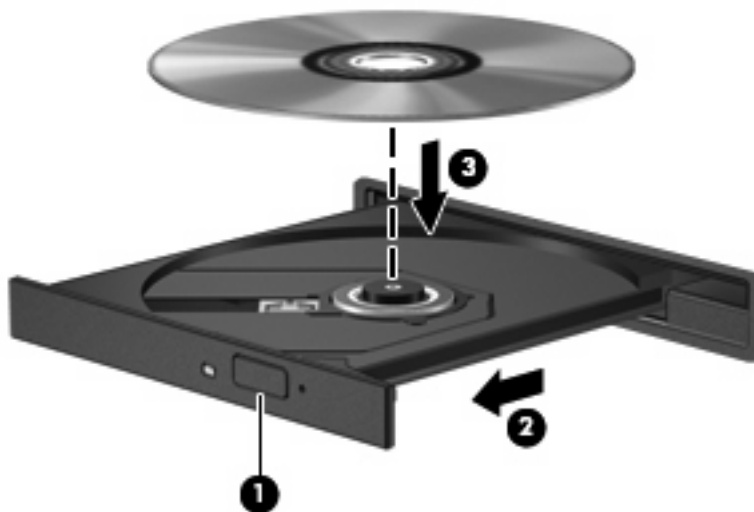
Vstavljanje optičnega diska

1. Vključite računalnik.
2. Pritisnite gumb za izmet nosilca podatkov **(1)** na sprednji strani pogona, da odprete pladenj.
3. Izvlecite pladenj **(2)**.
4. Primate CD ali DVD na robovih, da se ne bi dotikali ploskih površin, in disk položite nad osjo pladnja, z nalepko obrnjeno navzgor.



OPOMBA: Če pladenj za nosilec podatkov ni povsem odprt, pazljivo nagnite disk tako, da bo nad osjo pladnja.

5. Nežno potisnite disk **(3)** na os pladnja, da se zaskoči.



6. Zaprite pladenj.



OPOMBA: Kratek premor po vstavitvi diska je povsem normalen. Če še niste izbrali medijskega predvajalnika, se odpre pogovorno okno AutoPlay (Samodejno predvajanje). Pozove vas, da izberete, na kateri način želite uporabiti vsebino medija.

Odstranjevanje optičnega diska (ko ni na voljo vira napajanja)

1. Pritisnite gumb za sprostitvev **(1)** na sprednji strani pogona, da sprostite pladenj, nato pa ga **(2)** pazljivo izvlecite do konca.

2. Odstranite disk **(3)** s pladnja, tako da os previdno potisnete navzdol in dvignete zunanje robove diska. Ne prijemajte diska za ploske površine, ampak samo na robovih.



OPOMBA: Če pladenj ni povsem odprt, previdno nagnite disk, preden ga odstranite.



3. Zaprite pladenj in shranite disk v zaščitni ovitek.

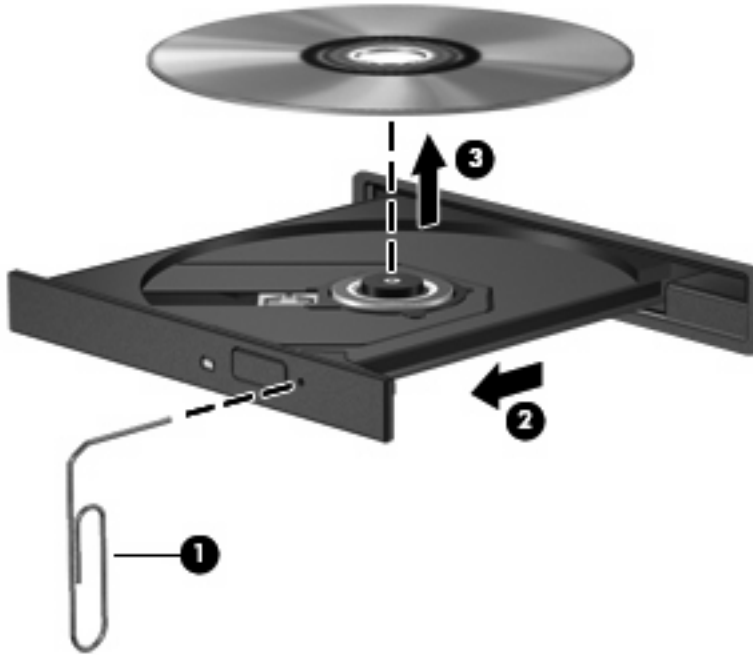
Odstranjevanje optičnega diska (ko ni na voljo vira napajanja)

1. Vstavite sponko **(1)** v luknjico za odpiranje na sprednji strani pogona.
2. Sponko blago pritisnite, da se pladenj sprostí, nato pa pladenj **(2)** do konca izvlecite.

3. Odstranite disk (3) s pladnja, tako da os previdno potisnete navzdol in dvignete zunanje robove diska. Ne prijemajte diska za ploske površine, ampak samo na robovih.



OPOMBA: Če pladenj ni povsem odprt, previdno nagnite disk, preden ga odstranite.



4. Zaprite pladenj in shranite disk v zaščitni ovitek.

2 Delo z večpredstavnostno programsko opremo

Računalnik vsebuje vnaprej nameščeno večpredstavnostno programsko opremo. Nekateri modeli računalnika imajo tudi dodatno večpredstavnostno programsko opremo na optičnem disku.

Odvisno od strojne opreme in programske opreme, vsebovane v računalniku, so lahko podprta naslednja večpredstavnostna opravila:

- predvajanje digitalnih medijev, vključno z avdio in video CD-ji, avdio in video DVD-ji in internetnim radiom
- ustvarjanje ali kopiranje podatkovnih CD-jev
- ustvarjanje, urejanje in zapisovanje glasbenih CD-jev
- ustvarjanje, urejanje in zapisovanje videa ali filma na DVD ali video CD



POZOR: Da se izognete izgubi podatkov ali poškodbam na disku, upoštevajte naslednja priporočila:

Preden pišete na disk, računalnik povežite na zanesljiv zunanji vir napajanja. Ne pišite na disk, če se računalnik napaja iz akumulatorja.

Preden pišete na disk, zaprite vse odprte programe razen programske opreme za disk, ki ga uporabljate.

Ne kopirajte neposredno z izvirnega diska na ciljni disk ali z omrežnega pogona na ciljni disk. Namesto tega kopirajte z izvirnega diska ali omrežnega pogona na trdi disk, nato pa kopirajte s trdega diska na ciljni disk.

Ne uporabljajte tipkovnice računalnika ali premikajte računalnika, medtem ko le-ta zapisuje na disk. Postopek zapisovanja je občutljiv na vibracije.



OPOMBA: Za informacije o uporabi programske opreme, ki je vključena v računalnik, se obrnite na navodila proizvajalca programske opreme, ki so lahko na disku, kot so spletne datoteke za pomoč, ali na spletni strani proizvajalca programske opreme.

Odpiranje vnaprej nameščene večpredstavnostne programske opreme

1. Izberite **Start** (Zaženi) > **All Programs** (Vsi programi).
2. Kliknite program, ki ga želite odpreti.

Nameščanje večpredstavnostne programske opreme z diska

1. Vstavite disk v optični pogon.
2. Ko se odpre čarovnik za nameščanje, sledite navodilom na zaslonu.
3. Ponovno zaženite računalnik, če vas le-ta pozove, da to storite.

Uporaba večpredstavnostne programske opreme

1. Izberite **Start > All Programs (Vsi programi)** in odprite večpredstavnostni program, ki ga želite uporabiti. Če želite s programom Windows Media Player predvajati glasbeni CD, kliknite **Windows Media Player**.



OPOMBA: Nekateri programi so mogoče v podmapah.

2. V optični pogon vstavite disk, kot je glasbeni CD.
3. Sledite navodilom na zaslonu.

– ali –

1. V optični pogon vstavite disk, kot je glasbeni CD.
Odpre se pogovorno okno AutoPlay (Samodejno predvajanje).
2. Kliknite želeno večpredstavnostno opravilo s seznama opravil.

Preprečevanje prekinitev predvajanja

Zmanjšanje možnosti prekinitve predvajanja:

- Pred predvajanjem CD-ja ali DVD-ja shranite svoje delo in zaprite vse odprte programe.
- Med predvajanjem diska ne vklaplajte ali izklaplajte strojne opreme.

Med predvajanjem diska ne preklaplajte v stanje mirovanja ali spanje. Drugače se vam pojavi opozorilo, ki vas sprašuje, ali želite nadaljevati. Če se prikaže to sporočilo, kliknite **No** (Ne). Potem ko kliknete »Ne«:

- Lahko nadaljujete s predvajanjem.
– ali –
- Predvajanje se lahko ustavi in na zaslonu ne bo ničesar. Če želite nadaljevati s predvajanjem CD-ja ali DVD-ja, pritisnite gumb za napajanje in znova zaženite disk.

Spreminjanje regijskih nastavitev DVD-ja

Večina DVD-jev, ki vsebujejo avtorsko zaščitene datoteke, prav tako vsebujejo kode regij. Kode regij pomagajo pri mednarodni zaščiti avtorskih pravic.

DVD, ki vsebuje kodo regije, lahko predvajate le, če se koda regije na DVD-ju ujema z regijskimi nastavitvami na vašem pogonu DVD.



POZOR: Regijske nastavitve na vašem pogonu DVD lahko spremenite samo 5-krat.

Regijska nastavitve, ki jo petič izberete, postane stalna regijska nastavitve na pogonu DVD.

Število preostalih dovoljenih sprememb regije je prikazano v polju Changes remaining (Preostale spremembe) na jezičku DVD Region (Regija DVD). Število v polju vsebuje peto in stalno spremembo.

Za spremembo nastavitev z operacijskim sistemom:

1. Izberite **Start** (Zaženi) > **Computer** (Računalnik) > **System properties** (Lastnosti sistema).
2. V levem prikazu kliknite **Device Manager** (Upravitelj naprav).



OPOMBA: Operacijski sistem Windows zajema funkcijo Nadzor uporabniškega računa za izboljšanje varnosti vašega računalnika. Računalnik vas lahko pozove za dovoljenje ali geslo za opravila, kot so nameščanje aplikacij, izvajanje orodij ali spreminjanje nastavitev Windows. Za več informacij se obrnite na spletno pomoč Windows.

3. Kliknite znak "+" zraven **DVD/CD-ROM drives** (Pogoni DVD/CD-ROM).
4. Z desno tipko miške kliknite pogon DVD, za katerega želite spremeniti regijske nastavitve, nato pa kliknite **Properties** (Lastnosti).
5. Zelene spremembe naredite na jezičku **DVD Region** (Regija DVD).
6. Kliknite **OK** (V redu).

Obvestilo o avtorskih pravicah

Po veljavnih zakonih je nepooblaščno kopiranje vsebine, zaščitene z avtorskiimi pravicami, vključno z računalniškimi programi, filmi, oddajami in glasbenimi zapisi, kaznivo. Računalnika ne uporabljajte v te namene.

Stvarno kazalo

- C**
CD
odstranjevanje, ko je na voljo vir napajanja 8
odstranjevanje, ko ni na voljo vira napajanja 9
pisati na 11
predvajanje 15
vstavljanje 8
zaščita 11
- D**
dršno območje glasnosti 2, 4
DVD
odstranjevanje, ko je na voljo vir napajanja 8
odstranjevanje, ko ni na voljo vira napajanja 9
pisati na 11
predvajanje 15
spreminjanje regijske nastavitve 16
vstavljanje 8
zaščita 11
- G**
glasnost, nastavitve 4
gumb, izklop zvoka 4
gumbi, izklop zvoka 2
gumb za izklop zvoka 2, 4
- I**
izhodni priključek S-video 6
- K**
kode regij, DVD 16
- M**
mikrofoni, podprte vrste 3
monitor, priključevanje 6
- N**
notranji mikrofoni 2
- O**
obvestilo o avtorskih pravicah 17
optični disk
odstranjevanje, ko je na voljo vir napajanja 8
odstranjevanje, ko ni na voljo vira napajanja 9
pisati na 11
vstavljanje 8
optični pogon
predvajanje 15
zaščita 11
- P**
priključek za izhod zvoka (slušalke) 2, 3
priključek za vhod zvoka (mikrofon) 2, 3
priključki
izhodni priključek za zvok (slušalke) 3
izhodni S-video 6
vhodni priključek za zvok (mikrofon) 3
programi
uporaba 14
večpredstavnost 11
programska oprema
uporaba 14
večpredstavnost 11
projektor, priključevanje 6
- R**
regijske nastavitve DVD-ja 16
- S**
slušalke 2, 3
- T**
TV 3
- U**
ušesne slušalke 2, 3
- V**
večpredstavnostna programska oprema
opisano 11
uporaba 14
videorekorder 3
vrata
zunanj monitor 6
vrata za zunanji monitor 6
vtiči
izhod zvoka (slušalke) 2, 3
vhod zvoka (mikrofon) 2, 3
- Z**
zaščita predvajanja 15
Zvočne funkcije 2
zvočniki 2, 3
zvok, izhodni priključek (za slušalke) 3
zvok, vhodni priključek (za mikrofon) 3

