

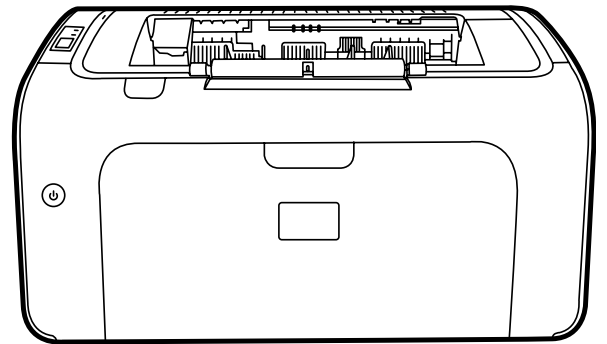
# HP LaserJet P1000 Series



- EN Getting Started Guide
- CA Guia d'introducció
- DA Guiden opsætning
- ET Alustusjuhend
- EL Οδηγός έναρξης χρήσης

- LV Norādījumi iekārtas sagatavošanai darbam
- LT Darbo pradžios vadovas
- SK Začínáme pracovať
- SL Kako začeti

מדריך לתחילת העבודה **HE**



© 2007 Hewlett-Packard Development Company, L.P.

[www.hp.com](http://www.hp.com)



CB410-90902

**Copyright and License**

© 2007 Copyright Hewlett-Packard Development Company, L.P.

Reproduction, adaptation or translation without prior written permission is prohibited, except as allowed under the copyright laws.

The information contained herein is subject to change without notice.

The only warranties for HP products and services are set forth in the express warranty statements accompanying such products and services. Nothing herein should be construed as constituting an additional warranty. HP shall not be liable for technical or editorial errors or omissions contained herein.

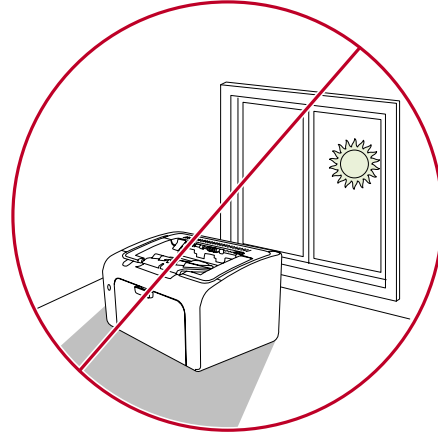
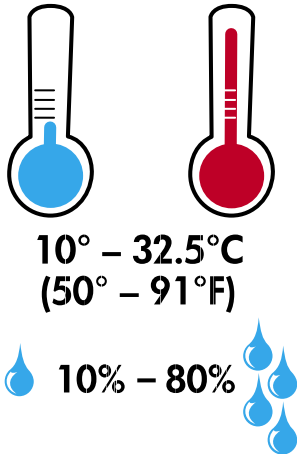
Part number: CB410-90902

Edition 1, 11/2007

**FCC Regulations**

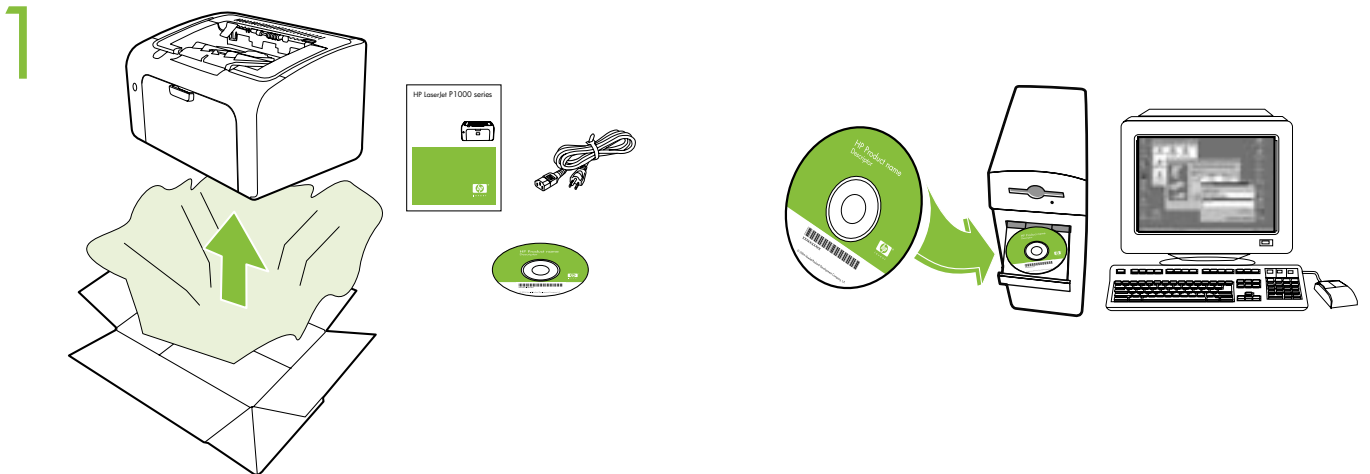
This equipment has been tested and found to comply with the limits for a Class B digital device, pursuant to Part 15 of the FCC rules. These limits are designed to provide reasonable protection against harmful interference in a residential installation. This equipment generates, uses, and can radiate radio-frequency energy. If this equipment is not installed and used in accordance with the instructions, it may cause harmful interference to radio communications. However, there is no guarantee that interference will not occur in a particular installation. If this equipment does cause harmful interference to radio or television reception, which can be determined by turning the equipment off and on, correct the interference by one or more of the following measures:

- Reorient or relocate the receiving antenna.
- Increase separation between equipment and receiver.
- Connect equipment to an outlet on a circuit different from that to which the receiver is located.
- Consult your dealer or an experienced radio/TV technician.

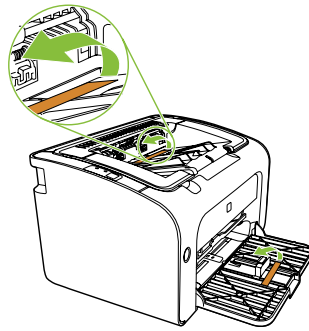
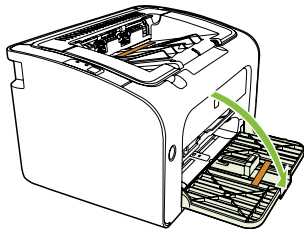


- EN** Select a sturdy, well-ventilated, dust-free area to position the device.
- CA** Trieu una superfície sòlida, ben ventilada i sense pols per a col·locar el dispositiu.
- DA** Vælg et solidt, godt ventileret og støvfrit område til at placere enheden på.
- ET** Valige seadme jaoks kindel, hea ventilatsiooniga ja tolmuvaba koht.
- EL** Επιλέξτε μια σταθερή, καλά αεριζόμενη περιοχή χωρίς σκόνη για να τοποθετήσετε τη συσκευή.

- LV** Izvēlieties stabilu, labi ventilētu un tīru vietu, kur novietot ierīci.
  - LT** Įrenginį padėkite ant tvirtos, švaraus pagrindo, gerai vėdinamoje patalpoje.
  - SK** Na umiestnenie zariadenia vyberte pevné, dobre vetrané, bezprašné miesto.
  - SL** Napravo postavite na čvrsto površino v dobro prezračnem in neprašnem prostoru.
- בחר אזור יציב, מאוורר היטב ונקי מאבק שבו תמקם את ההתקן. **HE**



# 2

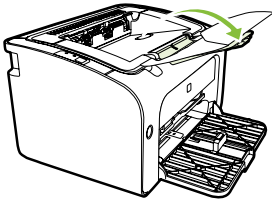


- EN** Remove all orange shipping materials.
- CA** Traieu tots els materials d'embalatge de color taronja.
- DA** Fjern al orange indpakningsemballage.
- ET** Eemaldage kogu oranž pakkematerjal.
- EL** Αφαιρέστε όλα τα πορτοκαλί υλικά συσκευασίας για τη μεταφορά.

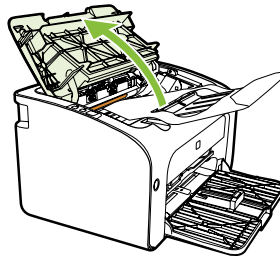
- LV** Noņemiet visus oranžos transportēšanas materiālus.
- LT** Nuimkite visas oranžines pakavimo medžiagas.
- SK** Odstráňte všetok oranžový prepravný materiál.
- SL** Odstranite vse oranžne transportne elemente.
- HE** הסר את כל חומרי האריזה הכתומים.

# 3

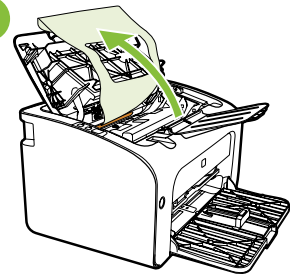
1



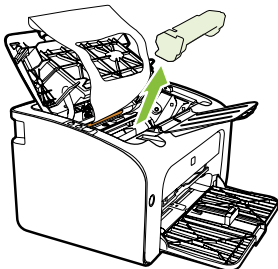
2



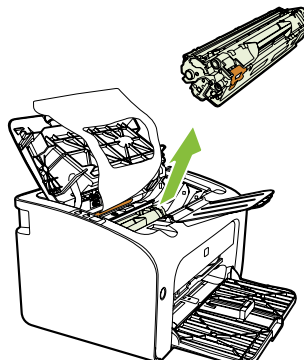
3



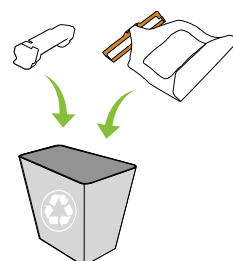
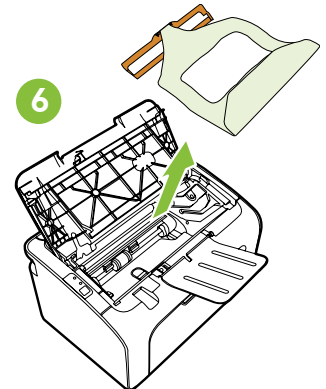
4



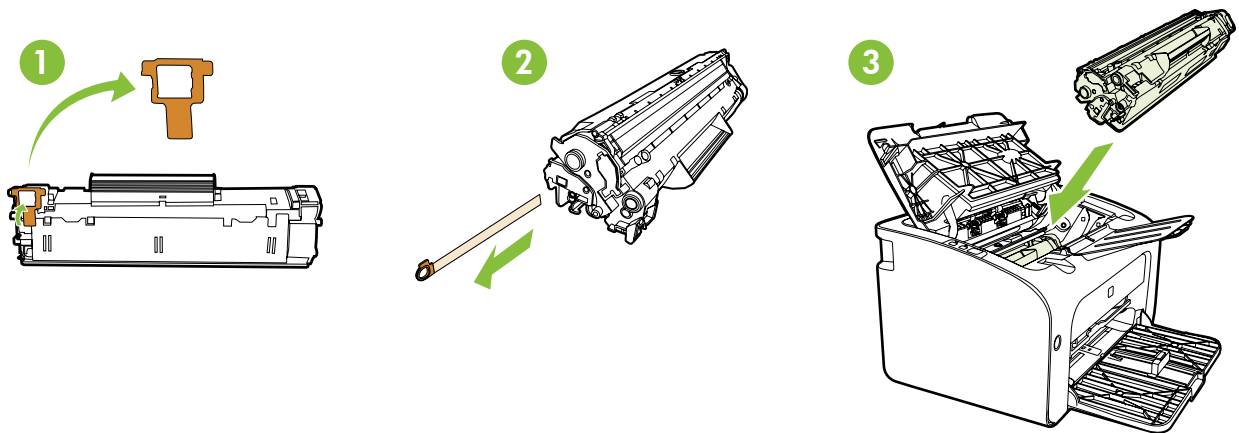
5



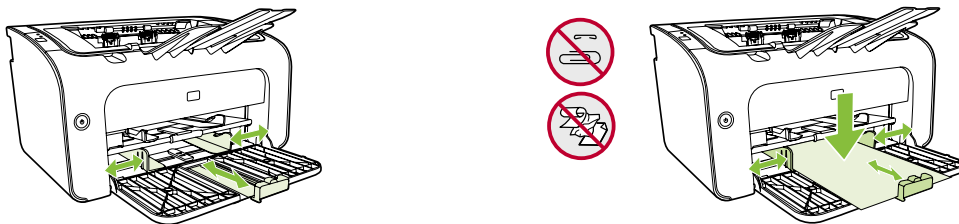
6



# 4



# 5



# 6



(3m/10')

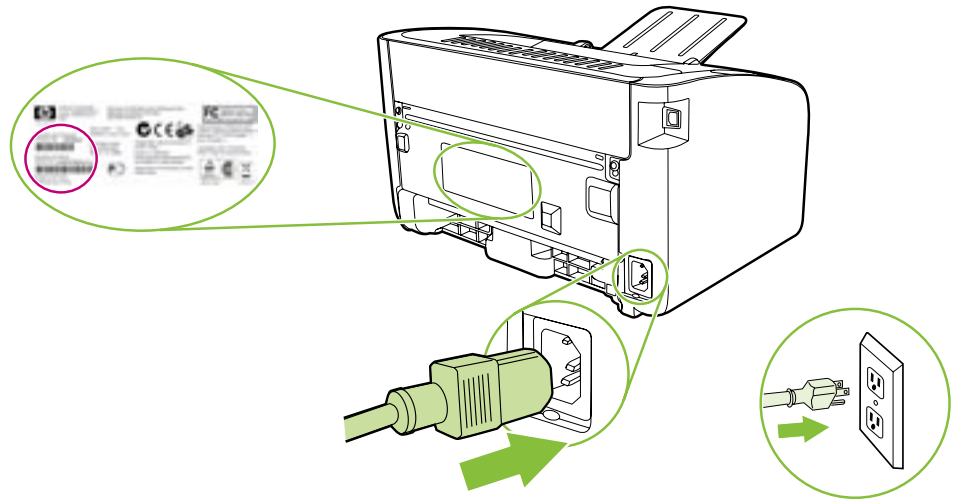
- EN** Do not connect USB until prompted by the software.
- CA** No connecteu l'USB fins que no us ho demani el programari.
- DA** USB-kablet må ikke tilsluttes, inden programmet beder dig om det.
- ET** Ärge ühendage USB-kaablit enne, kui tarkvara seda küsib.
- EL** Μην συνδέσετε το καλώδιο USB μέχρι να σας ζητηθεί από το λογισμικό.
- LV** Nepievienojiet USB kabeli līdz brīdim, kad to pieprasa programmatūra.
- LT** Junkite USB tada, kai programinė įranga nurodys tai atlikti.
- SK** Kábel USB až do softvérovej výzvy nepripájajte.
- SL** Ne priključite kabla USB, dokler vas program ne pozove.
- HE** אל תחבר את כבל ה-USB עד להופעת ההנחיה בתוכנה.

# 7

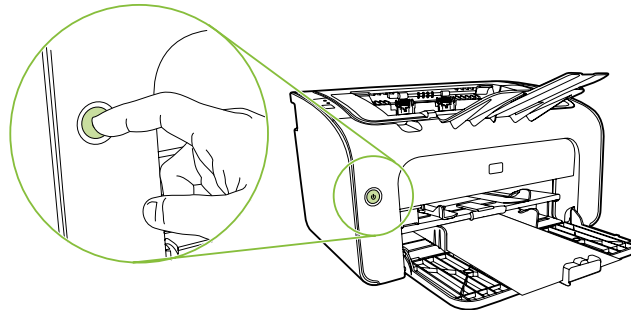
Model # \_\_\_\_\_

Product # \_\_\_\_\_

Serial # \_\_\_\_\_



# 8



- EN** Turn printer on and install software.
- CA** Engageu la impressora i instal·leu el programari.
- DA** Tænd printeren og installer printersoftware.
- ET** Lülitage printer sisse ja installige tarkvara.
- EL** Ενεργοποιήστε τον εκτυπωτή και εγκαταστήστε το λογισμικό.

- LV** Ieslēdziet printeri un instalējiet programatūru.
- LT** Įjunkite spausdintuvą ir įdiekite programinę įrangą.
- SK** Tlačiareň zapnite a nainštalujte softvér.
- SL** Vklpote tiskalnik in namestite njegov programsko opremo.
- HE** הפעל את המדפסת והתקן את התוכנה.

## **EN Product Documentation**

The electronic User Guide is on the CD-ROM that came with the printer or is in the HP program folder on your computer. It contains the following:

- Problem Solving
- Important safety notices and regulatory information
- Detailed user instructions

This information is also available at <http://www.hp.com/support/ljp1000>

## **CA Documentació del producte**

Trobareu la guia de l'usuari en format electrònic al CD-ROM subministrat amb la impressora o bé a la carpeta del programa d'HP del vostre ordinador. Aquesta guia inclou:

- Resolució de problemes
- Avisos importants sobre seguretat i informació sobre normatives
- Instruccions detallades per a l'usuari

Aquesta informació també està disponible a <http://www.hp.com/support/ljp1000>

## **DA Produktdokumentation**

Den elektroniske Brugervejledning ligger på den cd-rom, der fulgte med printeren eller i HP programmappen på computeren. Den indeholder følgende:

- Problemløsning
- Vigtige generelle bemærkninger om sikkerhed og lovmæssige oplysninger
- Detaljerede brugervejledninger

Disse oplysninger kan også findes på adressen <http://www.hp.com/support/ljp1000>

## **ET Kasutusjuhendid**

Elektroonilise kasutusjuhendi leiab printeri komplektis olevalt CD-lt või arvutis asuvas HP programmide kaustast. Kasutusjuhend sisaldab järgmisi teemasid:

- probleemilahendus;
- oluline ohutus- ja normatiivteave;
- üksikasjalikud kasutusjuhised.

See teave on saadaval ka veebisaidil <http://www.hp.com/support/ljp1000>

## **EL Τεκμηρίωση προϊόντος**

Ο ηλεκτρονικός οδηγός χρήσης βρίσκεται στο CD-ROM που συνοδεύει τον εκτυπωτή ή στο φάκελο προγραμμάτων HP στον υπολογιστή σας. Περιλαμβάνει τα ακόλουθα:

- Επίλυση προβλημάτων
- Σημαντικές σημειώσεις ασφάλειας και πληροφορίες κανονισμών
- Αναλυτικές οδηγίες χρήσης

Οι πληροφορίες αυτές είναι διαθέσιμες και στη διεύθυνση <http://www.hp.com/support/ljp1000>

## **LV Izstrādājuma dokumentācija**

Lietotāja rokasgrāmatas elektroniskā versija atrodas printera komplektācijā iekļautajā CD-ROM vai datorā HP programmas mapē. Tajā ir iekļauta šāda informācija:

- problēmu risināšana;
- svarīga drošības un reglamentējoša informācija;
- detalizēti norādījumi lietotājam.

Šī informācija ir pieejama arī Web vietā <http://www.hp.com/support/ljp1000>

## **LT Produkto dokumentacija**

Elektroninis vartotojo vadovas pateiktas kompaktiniame diske, kuris pridetas prie spausdintuvo arba įkeltas į HP programos aplanką jūsų kompiuteryje. Jis apima šias temas:

- Problemų sprendimas
- Svarbios saugos pastabos ir normatyvinė informacija
- Išsamios vartotojo instrukcijos

Šią informaciją taip pat rasite adresu <http://www.hp.com/support/ljp1000>

## **SK Dokumentácia produktu**

Elektronická používateľská príručka sa nachádza na disku CD-ROM priloženom k tlačiarňi alebo v programovom priečinku HP v počítači. Obsahuje tieto položky:

- Riešenie problémov
- Dôležité bezpečnostné upozornenia a informácie regulačných orgánov
- Podrobné používateľské inštrukcie

Tieto informácie sú tiež k dispozícii na adrese <http://www.hp.com/support/ljp1000>

## SL Dokumentacija izdelka

Elektronski uporabniški priročnik je na CD-ROMu, ki je bil priložen tiskalniku, ali pa v programski mapi HP v računalniku.

Vsebuje naslednje:

- Odpravljanje težav
- Pomembna varnostna opozorila in upravne informacije
- Podrobna navodila za uporabnika

Te informacije so na voljo tudi na naslovu <http://www.hp.com/support/ljp1000>

## HE תיעוד המוצר

המדריך האלקטרוני למשתמש נמצא בתקליטור המצורף למדפסת או בתיקיית התוכנית של HP במחשב. המדריך כולל את הנושאים הבאים:

- פתרון בעיות
- הוראות בטיחות חשובות ומידע תקינה
- הוראות מפורטות למשתמש

מידע זה זמין גם בכתובת <http://www.hp.com/support/ljp1000>