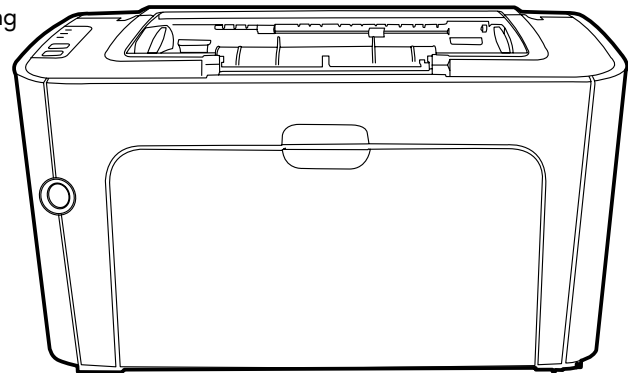


HP LaserJet P1500n Series



- | | |
|--|--|
| EN Getting Started Guide | FI Aloitusopas |
| FR Guide de mise en route | HU Üzembe helyezési útmutató |
| DE Leitfaden zur Inbetriebnahme | NO Komme i gang |
| IT Guida introduttiva | PL Podręczna instrukcja obsługi |
| ES Guía Pasos iniciales | PT Guia de primeiros passos |
| BG Ръководство за старт | RO Ghid de pornire |
| CS Stručná příručka | SV Handledning för att komma igång |
| NL Aan de slag | AR دليل بدء التشغيل
Lea esto primero |



© 2007 Hewlett-Packard Development Company, L.P.

www.hp.com



CB412-90914

Copyright and License

© 2007 Copyright Hewlett-Packard Development Company, L.P.

Reproduction, adaptation or translation without prior written permission is prohibited, except as allowed under the copyright laws.

The information contained herein is subject to change without notice.

The only warranties for HP products and services are set forth in the express warranty statements accompanying such products and services. Nothing herein should be construed as constituting an additional warranty. HP shall not be liable for technical or editorial errors or omissions contained herein.

Part number: CB412-90914

Edition 1, 11/2007

FCC Regulations

This equipment has been tested and found to comply with the limits for a Class B digital device, pursuant to Part 15 of the FCC rules. These limits are designed to provide reasonable protection against harmful interference in a residential installation. This equipment generates, uses, and can radiate radio-frequency energy. If this equipment is not installed and used in accordance with the instructions, it may cause harmful interference to radio communications. However, there is no guarantee that interference will not occur in a particular installation. If this equipment does cause harmful interference to radio or television reception, which can be determined by turning the equipment off and on, correct the interference by one or more of the following measures:

- Reorient or relocate the receiving antenna.
- Increase separation between equipment and receiver.
- Connect equipment to an outlet on a circuit different from that to which the receiver is located.
- Consult your dealer or an experienced radio/TV technician.

Informations de copyright

© 2007 Copyright Hewlett-Packard Development Company, L.P.

Il est interdit de reproduire, adapter ou traduire ce manuel sans autorisation expresse par écrit, sauf dans les cas permis par les lois régissant les droits d'auteur.

Les informations contenues dans ce document sont sujettes à modification sans préavis.

Les seules garanties concernant les produits et services HP sont énoncées dans la garantie qui accompagne ces produits et services. Rien en ceci ne devra être interprété comme constituant une garantie supplémentaire. HP ne pourra être tenue pour responsable des erreurs techniques et rédactionnelles ou des omissions présentes dans ce document.

Numéro de référence : CB412-90914

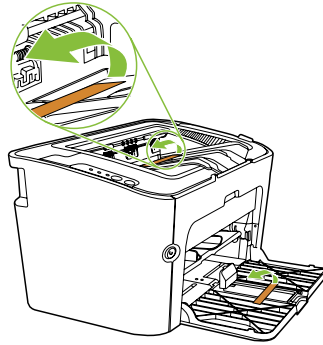
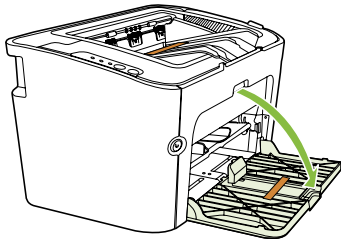
Edition 1, 11/2007

Réglementations de la FCC

Ce matériel a été testé et déclaré conforme aux limites imposées à un appareil numérique de classe B, en vertu de l'article 15 des réglementations de la FCC. Ces limites sont conçues pour assurer une protection raisonnable contre les interférences nuisibles dans une installation résidentielle. Ce matériel génère, utilise et peut émettre de l'énergie sous forme de fréquences radio. Si ce matériel n'est pas installé et utilisé conformément aux instructions, il peut causer des interférences nuisibles aux communications radio. Toutefois, aucune garantie n'est donnée concernant l'absence d'interférences pour une installation particulière. Si cet équipement produit des interférences nuisibles à la réception radio ou télévision, ce que vous pouvez déterminer en éteignant puis en rallumant l'appareil, essayez de résoudre le problème de l'une des manières suivantes :

- Modifiez l'orientation de l'antenne de réception ou déplacez-la.
- Augmentez la distance séparant l'équipement du récepteur.
- Raccordez l'appareil à une prise d'un circuit différent de celui sur lequel est branché le récepteur.
- Demandez conseil à votre revendeur ou à un spécialiste radio/TV.

2



EN Remove all orange shipping materials.

FR Enlevez les protections d'expédition de couleur orange.

DE Entfernen Sie das gesamte orangefarbene Transportmaterial.

IT Rimuovere il materiale di imballaggio arancione.

ES Extraiga todo el material de embalaje naranja.

BG Свалете всички оранжеви транспортни материали.

CS Odstraňte všechny oranžové přepravní materiály.

NL Verwijder al het oranje verpakkingsmateriaal.

FI Poista kaikki oranssinväriset pakkausmateriaalit.

HU Távolítsa el a szállításhoz használt narancssárga anyagokat.

NO Fjern alt oransje emballasjemateriale.

PL Usuń wszystkie pomarańczowe materiały pakunkowe.

PT Remova todo o material de embalagem laranja.

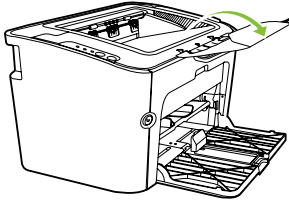
RO Îndepărtați toate materialele portocalii utilizate pentru transport.

SV Avlägsna allt det orange förpackningsmaterialet.

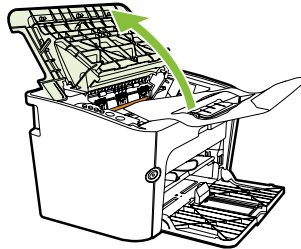
AR قم بإزالة كافة مواد الشحن برتقالية اللون.

3

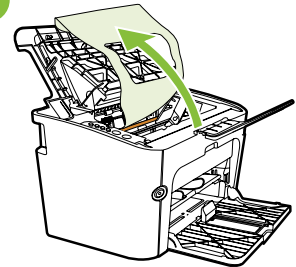
1



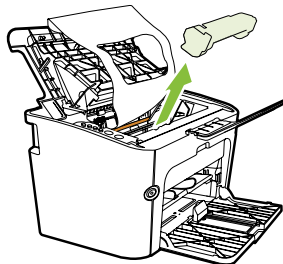
2



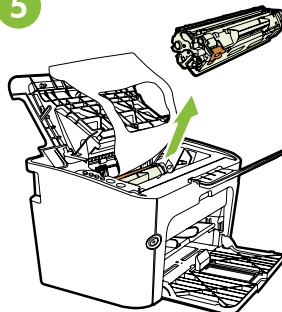
3



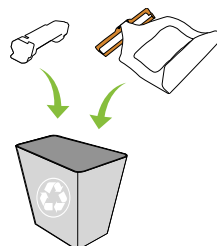
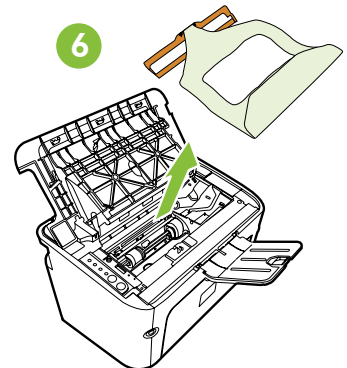
4



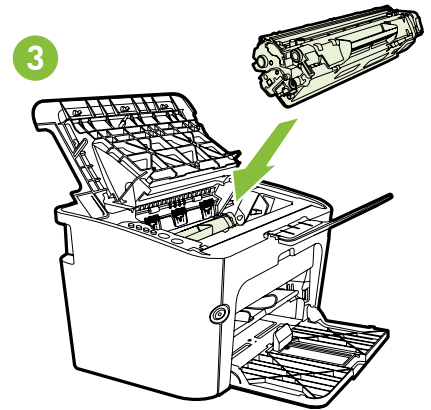
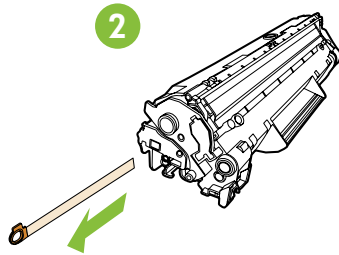
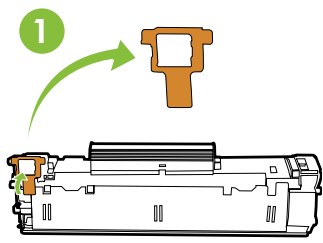
5



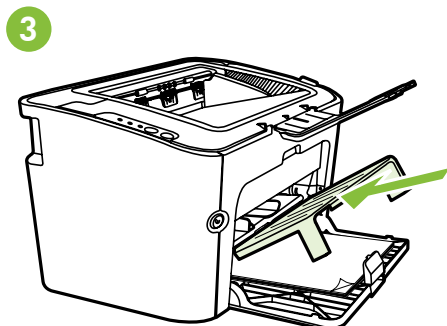
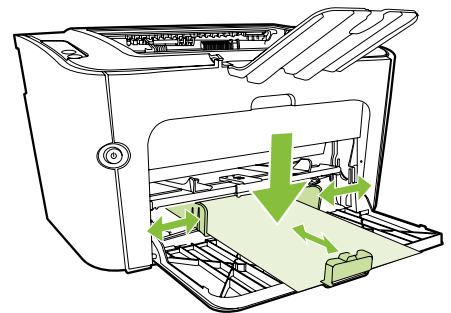
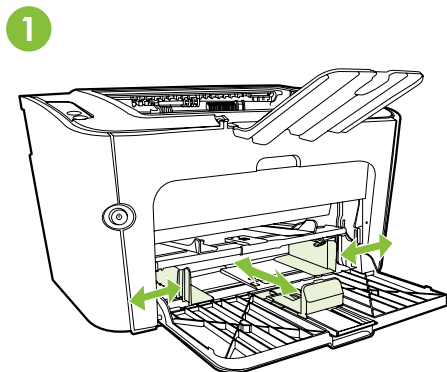
6



4



5

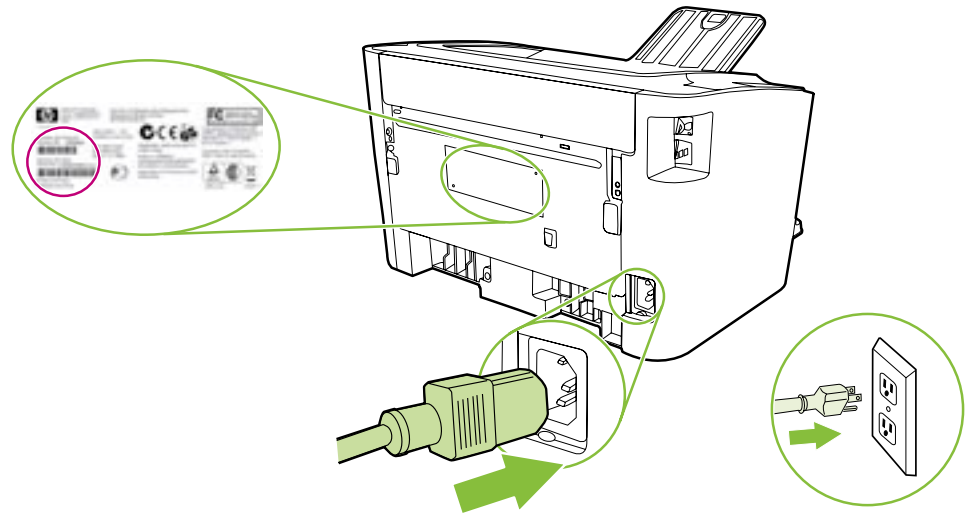


6

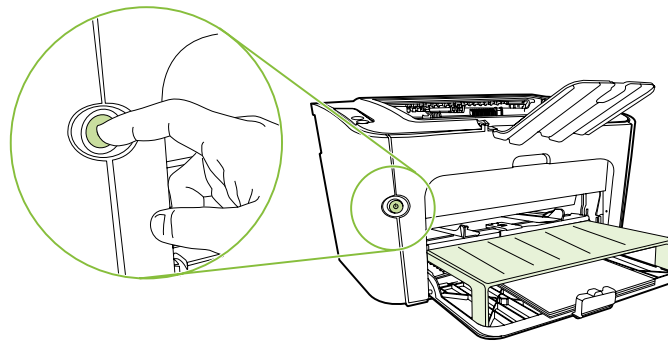
Model # _____

Product # _____

Serial # _____



7



EN Turn printer on.

FR Mettez l'imprimante sous tension.

DE Schalten Sie den Drucker ein.

IT Accendere la stampante.

ES Encienda la impresora.

BG Включете принтера.

CS Zapněte tiskárnu.

NL Zet de printer aan.

FI Kytke tulostimeen virta.

HU Kapcsolja be a nyomtatót.

NO Slå på skriveren.

PL Włącz drukarkę.

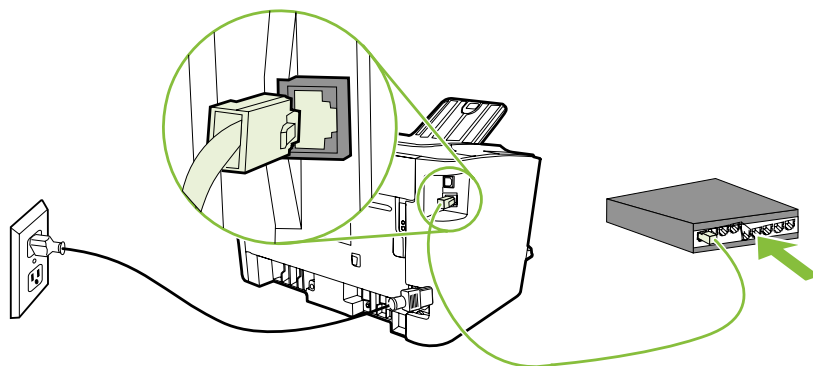
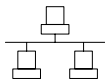
PT Ligue a impressora.

RO Porniți imprimanta.

SV Slå på skrivaren.

AR قم بتشغيل الطابعة.

8



- EN** Connect a Network (N model only) cable.
- FR** Connectez un câble réseau (modèle N uniquement).
- DE** Schließen Sie ein Netzwirkabel (nur N-Modell) an.
- IT** Collegare un cavo di rete (solo modello N).
- ES** Conecte un cable de red (sólo modelo N).
- BG** Свържете мрежовия (само N модел) кабел.
- CS** Připojte síťový kabel (pouze u modelů N).
- NL** Sluit een netwerkkabel aan (alleen n-modellen).
- FI** Yhdistä verkkokaapeli (vain N-mallissa).
- HU** Csatlakoztassa a hálózati kábelt (csak az N jelű típusokon).
- NO** Koble til en nettværskabel (kun N-modellen).
- PL** Podłącz kabel sieciowy (tylko w przypadku modelu N).
- PT** Conecte um cabo de rede (somente modelo N).
- RO** Conectați un cablu de rețea (numai la modelul N).
- SV** Anslut en nätverkskabel (endast N-modellen).
- AR** قم بتوصيل كبل الشبكة (طراز N فقط).

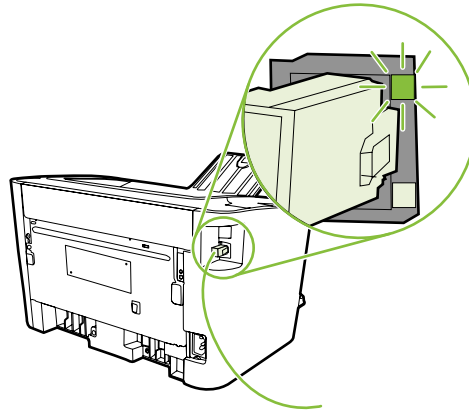
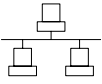
9



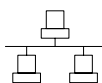
(3m/10')

- EN** Do not connect USB until prompted by the software.
- FR** Ne connectez pas le câble USB tant que vous n'y êtes pas invité.
- DE** Stellen Sie die USB-Verbindung erst her, wenn Sie von der Software dazu aufgefordert werden.
- IT** Non collegare il cavo USB fino a quando non viene richiesto dal software.
- ES** No conecte el cable USB hasta que el software se lo solicite.
- BG** Не свързвайте USB, докато не получите подкана от софтуера.
- CS** Kabel USB připojte až na výzvu softwaru.
- NL** Sluit de USB-kabel niet aan voordat u wordt gevraagd dat te doen.
- FI** Älä kytke USB-kaapelia ennen kuin näytössä niin kehoitetaan.
- HU** Az USB-kábelt csak akkor csatlakoztassa, amikor a szoftver kéri.
- NO** Du må ikke koble til USB-kabelen før du får beskjed om det.
- PL** Nie podłączaj kabla USB do momentu pojawienia się monitu.
- PT** Não conecte o cabo USB até ser solicitado pelo software.
- RO** Nu conectați cablul USB până nu vă solicită software-ul acest lucru.
- SV** Anslut inte USB-kabeln förrän du blir ombedd att göra det.
- AR** لا تقم بتوصيل USB حتى يُطالبك البرنامج بذلك.

10



- EN** Verify that one of the network lights (10 or 100) is illuminated on network port.
- FR** Vérifiez qu'un des voyants réseau (10 ou 100) est allumé sur le port réseau.
- DE** Vergewissern Sie sich, dass eine der Netzwerk-LEDs (10 oder 100) am Netzwerkanschluss leuchtet.
- IT** Verificare che sia accesa una delle spie di rete (10 o 100) sulla porta di rete.
- ES** Compruebe si se enciende una de las luces de red (10 ó 100) en el puerto de red.
- BG** Уверете се, че една от лампичките за мрежата (10 или 100) свети върху мрежовия порт.
- CS** Zkontrolujte, zda u síťového konektoru svítí jedna ze síťových kontroltek (10 nebo 100).
- NL** Controleer of een van de netwerklampjes (10 of 100) op de netwerkpoort brandt.
- FI** Tarkista, että verkkoportin verkkomerkkivalo (10 tai 100) syttyy.
- HU** Ellenőrizze, hogy a hálózati jelzőfények valamelyike (10 vagy 100) világít-e a hálózati port mellett.
- NO** Kontroller at en av netverkslampene (10 eller 100) lyser på nettverksporten.
- PL** Upewnij się, że zaświeciła się jedna z kontroltek sieci (10 lub 100) portu sieciowego.
- PT** Verifique se uma das luzes de rede (10 ou 100) está acesa na porta de rede.
- RO** Verificați dacă este aprins unul dintre ledurile de rețea (10 sau 100), de la portul de rețea.
- SV** Kontrollera att någon av nätverkslamporna (10 eller 100) lyser på nätverksporten.
- AR** تأكد من إضاءة واحد من مصابيح الشبكة (10 أو 100) على منفذ الشبكة.



- EN Note:** IP address is needed for network installations. Press the Go button to print a Configuration Page, which will have the IP address. Printer could take up to 4 minutes to receive an IP address from the time it is connected to the network.
- FR Remarque :** L'adresse IP est requise pour une installation réseau. Appuyez sur le bouton Exécuter pour imprimer une page de configuration, qui indique l'adresse IP. La réception d'une adresse IP par l'imprimante peut prendre jusqu'à 4 minutes à partir du moment où elle est connectée au réseau.
- DE Hinweis:** Die IP-Adresse wird für Netzwerkinstallationen benötigt. Drücken Sie die Start-Taste, um eine Konfigurationsseite auszudrucken. Auf dieser Seite finden Sie die IP-Adresse. Nach dem Anschließen des Druckers an das Netzwerk kann es bis zu vier Minuten dauern, bis der Drucker eine IP-Adresse erhält.
- IT Nota:** Per l'installazione di reti è necessario conoscere l'indirizzo IP. Premere il pulsante Continua per stampare una pagina di configurazione contenente l'indirizzo IP. Potrebbero essere richiesti fino a 4 minuti affinché la stampante riceva l'indirizzo IP dal momento in cui viene collegata alla rete.
- ES Nota:** se requiere una dirección IP para las instalaciones en red. Presione el botón Continuar para imprimir una Página de configuración que contendrá la dirección IP. Es posible que la impresora demore cuatro minutos en recibir la dirección IP desde el momento en que se conecta a la red.
- BG Бележка:** За мрежова инсталация е нужен IP адрес. Натиснете бутона Go (Старт), за да отпечатате конфигурационна страница, която съдържа IP адреса. Може да отнеме до 4 минути от включването в мрежата, докато принтерът получи IP адрес.
- CS Poznámka:** Pro instalace v síti potřebujete IP adresu. Stisknutím tlačítka Pokračovat vytisknete konfigurační stránku, na které je IP adresa uvedena. Získání IP adresy může tiskárně trvat až 4 minuty od připojení k síti.
- NL Opmerking:** Voor installatie in een netwerk heeft u een IP-adres nodig. Druk op de knop Start om een configuratiepagina af te drukken. Hierop staat het IP-adres vermeld. Nadat de printer op het netwerk is aangesloten kan het tot 4 minuten duren voordat er een IP-adres is toegewezen aan de printer.
- FI Huomautus:** Verkkoasennuksiin tarvitaan IP-osoite. Tulosta IP-osoitteen sisältävä asetussivu painamalla Siirry-näppäintä. Tulostimelta saattaa kestää IP-osoitteen saamiseen jopa 4 minuuttia siitä, kun laite on yhdistetty verkkoon.
- HU Megjegyzés:** A hálózati telepítéshez IP-cím szükséges. Az Indítás gombot megnyomva kinyomtathat egy konfigurációs oldalt, amely tartalmazza az IP-címet. A hálózati csatlakoztatás után négy percre is eltarthat, amíg a nyomtató IP-címet kap.
- NO Merk:** Du trenger en IP-adresse for nettverksinstallasjoner. Trykk på Start-knappen for å skrive ut en konfigurasjonside. Denne siden inneholder IP-adressen. Det kan ta opptil 4 minutter etter at skriveren er koblet til nettverket før du mottar IP-adressen.
- PL Uwaga:** Do zainstalowania drukarki w sieci wymagany jest adres IP. Naciśnij przycisk Start, aby wydrukować stronę konfiguracji, na której będzie znajdować się adres IP. Drukarka może uzyskać adres IP po około 4 minutach od momentu podłączenia jej do sieci.
- PT Nota:** O endereço IP é necessário para as instalações de rede. Pressione o botão Ir para imprimir uma página de configuração que conterá o endereço IP. A impressora pode levar até 4 minutos para receber um endereço IP a partir do momento em que é conectada à rede.
- RO Notă:** Pentru instalările în rețea este necesară adresa IP. Apăsajți butonul Validare pentru a imprima o pagină de configurație, care va conține adresa IP. Din momentul conectării imprimantei la rețea, poate să dureze până la 4 minute până când aceasta primește o adresă IP.
- SV Obs!** Du behöver en IP-adress för nätverksinstallationer. Tryck på Start-knappen för att skriva ut en konfigurationsida som kommer att visa IP-adressen. Det kan ta upp till 4 minuter för skrivaren att ta emot en IP-adress från det att den ansluts till nätverket.
- AR ملاحظة:** يجب توفير عنوان IP من أجل تثبيت الشبكة. اضغط الزر GO (انتقال) لطباعة صفحة التكوين، التي تتضمن عنوان IP. تستغرق الطابعة ما يقرب من 4 دقائق من بعد اتصالها بالشبكة حتى تتمكن من استقبال عنوان IP.

12

- EN** Start the software installation and follow the onscreen instructions.
- FR** Démarrez l'installation du logiciel et suivez les instructions affichées à l'écran.
- DE** Starten Sie die Software-Installation, und folgen Sie den Anleitungen auf dem Bildschirm.
- IT** Avviare l'installazione del software e seguire le istruzioni visualizzate sullo schermo.
- ES** Inicie la instalación del software y siga las instrucciones que aparecen en pantalla.
- BG** Стартирайте софтуерната инсталация и следвайте указанията за инсталиране на екрана.
- CS** Zahajte instalaci softwaru a postupujte podle pokynů na obrazovce.
- NL** Start de software-installatie en volg de instructies op het scherm.
- FI** Aloita ohjelmiston asennus ja noudata näytölle tulevia ohjeita.
- HU** Indítsa el a szoftver telepítőjét, és kövesse a képernyőn megjelenő utasításokat.
- NO** Start installeringen av programvaren og følg instruksjonene på skjermen.
- PL** Rozpocznij instalowanie oprogramowania i postępuj zgodnie z instrukcjami wyświetlanymi na ekranie.
- PT** Inicie a instalação do software e siga as instruções exibidas na tela.
- RO** Începeți instalarea software-ului și urmați instrucțiunile de pe ecran.
- SV** Starta programvaruinstallationen och följ anvisningarna på skärmen.
- AR** ابدأ تثبيت البرنامج واتبع الإرشادات الظاهرة على الشاشة.

EN Product Documentation

The electronic User Guide is on the CD-ROM that came with the printer or is in the HP program folder on your computer. It contains the following:

- Problem Solving
- Important safety notices and regulatory information
- Detailed user instructions

This information is also available at <http://www.hp.com/support/ljp1500>

FR Documentation du produit

Le manuel électronique de l'utilisateur est disponible sur le CD-ROM livré avec l'imprimante ou est situé dans le dossier de programmes HP sur votre ordinateur. Il contient les éléments suivants :

- Résolution des problèmes
- Notices importantes de sécurité et informations réglementaires
- Instructions détaillées pour l'utilisateur

Ces informations sont également disponibles à l'adresse <http://www.hp.com/support/ljp1500>

DE Produktdokumentation

Das elektronische Benutzerhandbuch befindet sich auf der mit dem Drucker mitgelieferten CD-ROM oder im HP Programmverzeichnis auf Ihrem Computer. Es enthält die folgenden Themen:

- Fehlersuche
- Wichtige Sicherheits- und Zulassungshinweise
- Detaillierte Anleitungen für den Benutzer

Diese Informationen finden Sie auch unter <http://www.hp.com/support/ljp1500>

IT Documentazione prodotto

La Guida dell'utente in formato elettronico si trova sul CD-ROM fornito con la stampante o situato nella cartella programmi HP sul computer. Comprende le seguenti sezioni:

- Risoluzione dei problemi
- Importanti avvisi sulla sicurezza e informazioni sulle normative
- Istruzioni dettagliate per l'utente

Queste informazioni sono disponibili anche sul sito <http://www.hp.com/support/ljp1500>

ES Documentación del producto

La Guía del usuario electrónica se encuentra en el CD-ROM que se suministra con la impresora o en la carpeta de programas de HP en el equipo. Contiene lo siguiente:

- Solución de problemas
- Avisos de seguridad e información reglamentaria importantes
- Instrucciones detalladas para el usuario

Esta información también está disponible en <http://www.hp.com/support/ljp1500>

BG Документация на продукта

Електронното Ръководство на потребителя е на CD-ROM, доставен с принтера, или е в програмната папка HP във вашия компютър. То съдържа следното:

- Разрешаване на проблеми
- Важни бележки по безопасността и нормативна информация
- Подробни инструкции за потребителя

Тази информация е налична и на адрес <http://www.hp.com/support/ljp1500>

CS Dokumentace k produktu

Elektronickou uživatelskou příručku najdete na disku CD-ROM dodaném s tiskárnou nebo ve složce programů HP v počítači.

Obsahuje tyto části:

- Řešení potíží
- Důležité informace o bezpečnosti a platných předpisech
- Podrobné návody pro uživatele

Tyto informace jsou k dispozici i na adrese <http://www.hp.com/support/ljp1500>

NL Productdocumentatie

De elektronische gebruikershandleiding staat op de cd-rom die bij de printer is geleverd of bevindt zich in de map met HP programma's op uw computer. Deze gebruikershandleiding bevat de volgende onderwerpen:

- Problemen oplossen
- Belangrijke veiligheidsvoorschriften en wettelijke voorschriften
- Gedetailleerde gebruiksinstructies

Deze informatie is ook beschikbaar op <http://www.hp.com/support/ljp1500>

FI Tuotteen käyttöoppaat

Sähköinen käyttöopas on tulostimen mukana tullut CD-levy tai tallennettuna tietokoneen HP-ohjelmakansioon. Se sisältää seuraavat osat:

- Ongelmien ratkaiseminen
- Tärkeät turvallisuustiedotteet ja säädöksiä koskevat tiedot
- Yksityiskohtaiset käyttöohjeet

Tiedot ovat saatavissa myös osoitteesta <http://www.hp.com/support/ljp1500>

HU Termékdokumentáció

Az elektronikus Felhasználói útmutató a nyomtatóhoz kapott CD-ROM-on és a számítógép HP programmapájában is megtalálható. Az útmutató a következőket tartalmazza:

- Problémamegoldás
- Fontos biztonsági tudnivalók és hatósági szabályozások
- Részletes felhasználói útmutató

Ez az információ a következő webhelyen is elérhető: <http://www.hp.com/support/ljp1500>

NO Produktdokumentasjon

Du finner den elektroniske brukerhåndboken på CD-ROM-en som fulgte med skriveren, eller i HP-programmappen på datamaskinen. Den inneholder følgende:

- Problemløsning
- Viktige sikkerhetsopplysninger og forskriftsinformasjon
- Detaljerte brukerinstruksjoner

Denne informasjonen er også tilgjengelig på <http://www.hp.com/support/ljp1500>

PL Dokumentacja produktu

Instrukcja obsługi w wersji elektronicznej znajduje się na dysku CD-ROM dołączonym do drukarki lub w folderze HP w komputerze. Zawiera ona następujące elementy:

- Rozwiązywanie problemów
- Ważne informacje dotyczące bezpieczeństwa oraz informacje dotyczące zgodności z normami
- Szczegółowe instrukcje obsługi

Informacje te są także dostępne pod adresem <http://www.hp.com/support/ljp1500>

PT Documentação do produto

O Guia do usuário em formato eletrônico está no CD-ROM que acompanha a impressora ou na pasta de programas da HP no computador. Ele contém:

- Solução de problemas
- Avisos de segurança e informações importantes sobre regulamentação
- Instruções detalhadas para o usuário

Essas informações também estão disponíveis no endereço <http://www.hp.com/support/ljp1500>

RO Documentația pentru produs

Ghidul utilizatorului, în format electronic, se găsește pe CD-ROM-ul furnizat împreună cu imprimanta sau în folderul de programe HP de pe computerul dvs. El conține următoarele:

- Rezolvarea problemelor
- Note importante despre siguranță și informații despre reglementări
- Instrucțiuni detaliate pentru utilizator

Aceste informații sunt disponibile și la <http://www.hp.com/support/ljp1500>

SV Produktdokumentation

Den elektroniska användarhandboken finns på cd-skivan som medföljde skrivaren, eller i HP-programmappen på din dator. Den innehåller följande:

- Problemlösning
- Viktiga säkerhetsmeddelanden och föreskrifter
- Detaljerade användaranvisningar

Denna information finns även på <http://www.hp.com/support/ljp1500>

AR

وثائق المنتج

يوجد دليل المستخدم الإلكتروني على القرص المضغوط الوارد مع الطابعة أو في مجلد برامج HP على الكمبيوتر. ويحتوي على ما يلي:

- حل المشكلات
- إشعارات السلامة الهامة والمعلومات التنظيمية
- إرشادات المستخدم المفصلة

كما تتاح هذه المعلومات على العنوان التالي: <http://www.hp.com/support/ljp1500>