

Portable - Visite guidée

Manuel de l'utilisateur

© Copyright 2007 Hewlett-Packard
Development Company, L.P.

Microsoft et Windows sont des marques déposées de Microsoft Corporation aux Etats-Unis. Bluetooth est une marque détenue par son propriétaire et utilisée sous licence par Hewlett-Packard Company. Le logo SD est une marque de son propriétaire. Java est une marque déposée aux Etats-Unis de Sun Microsystems, Inc.

Les informations contenues dans ce document peuvent être modifiées sans préavis. Les garanties relatives aux produits et aux services HP sont décrites dans les textes de garantie limitée expresse qui les accompagnent. Aucun élément du présent document ne peut être interprété comme constituant une garantie supplémentaire. HP ne saurait être tenu pour responsable des erreurs ou omissions de nature technique ou rédactionnelle qui pourraient subsister dans le présent document.

Première édition : mai 2007

Référence du document : 440556-051

Notice produit

Ce manuel de l'utilisateur décrit les fonctions communes à tous les modèles. Certaines fonctions peuvent ne pas être disponibles sur votre ordinateur.

Sommaire

1 Identification du matériel

2 Éléments

Composants de la partie supérieure	3
Périphériques de pointage	3
Voyants	4
Boutons, commutateurs et lecteur d'empreintes digitales	6
Touches	7
Éléments du panneau avant	8
Composants du panneau arrière	10
Composants du côté droit	11
Éléments du côté gauche	13
Éléments de la face inférieure	14
Composants de l'écran	15
Antennes sans fil	16
Autres éléments matériels	17

3 Étiquettes

Index	19
-------------	----

1 Identification du matériel

Pour afficher la liste du matériel installé dans l'ordinateur, effectuez les opérations suivantes :

1. Sélectionnez **Démarrer > Poste de travail**.
2. Dans le volet gauche de la fenêtre Tâches système, cliquez sur **Afficher les informations système**.
3. Sélectionnez l'onglet **Matériel**, puis cliquez sur **Gestionnaire de périphériques**.

Vous pouvez également ajouter un matériel ou modifier les configurations des périphériques à l'aide du Gestionnaire de périphériques.

2 Éléments

Composants de la partie supérieure

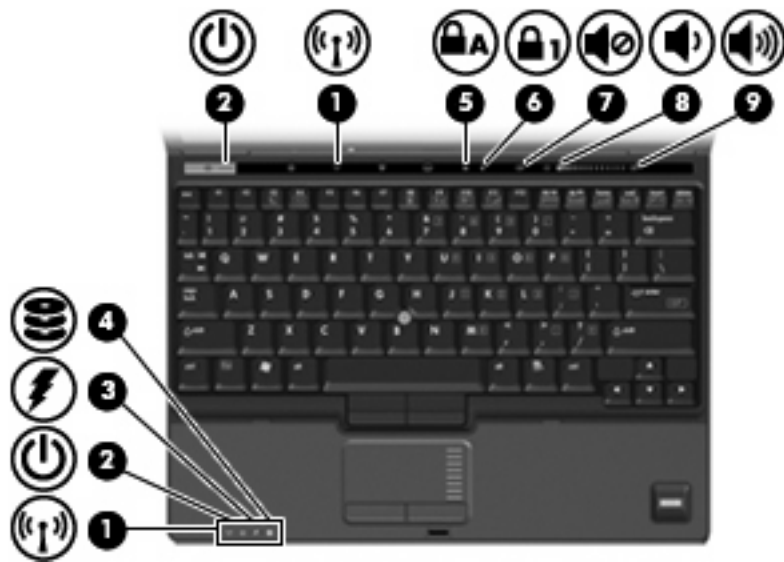
Périphériques de pointage



Composant	Description
(1) Bouton d'activation et de désactivation du pavé tactile	Permet d'activer ou de désactiver le pavé tactile.
(2) Bouton de pointage*	Permet de déplacer le curseur pour sélectionner ou activer des éléments à l'écran.
(3) Touche gauche du bouton de pointage*	Fonctionne comme le bouton gauche d'une souris externe.
(4) Pavé tactile*	Permet de déplacer le curseur pour sélectionner ou activer des éléments à l'écran.
(5) Bouton gauche du pavé tactile*	Fonctionne comme le bouton gauche d'une souris externe.
(6) Bouton droit du pavé tactile*	Fonctionne comme le bouton droit d'une souris externe.
(7) Zone de défilement du pavé tactile	Permet d'effectuer un défilement vers le haut ou vers le bas.
(8) Touche droite du bouton de pointage*	Fonctionne comme le bouton droit d'une souris externe.

*Ce tableau décrit les paramètres usine. Pour afficher et modifier les préférences des périphériques de pointage, sélectionnez **Démarrer > Panneau de configuration > Imprimantes et autres périphériques > Souris**.

Voyants



Composant	Description
(1) Voyants des périphériques sans fil (2)*	<ul style="list-style-type: none"> Allumé : Un périphérique sans fil intégré (périphérique de réseau local sans fil (WLAN), module sans fil large bande HP et/ou périphérique Bluetooth®) est activé. Éteint : Tous les périphériques sans fil sont hors tension.
(2) Voyants d'alimentation (2)†	<ul style="list-style-type: none"> Allumé : L'ordinateur est sous tension. Clignotant : L'ordinateur est en mode Veille. Clignotement rapide : Vous devez utiliser un adaptateur secteur avec une puissance nominale plus forte. Éteint : L'ordinateur est hors tension ou en mode Veille prolongée.
(3) Voyant de la batterie	<ul style="list-style-type: none"> Orange : La batterie est en cours de charge. Vert : La batterie est presque complètement chargée. Orange clignotant : Une batterie, qui est l'unique source d'alimentation, a atteint un niveau bas de charge. Lorsque la charge de la batterie atteint un niveau critique, son voyant commence à clignoter rapidement. Éteint : Si l'ordinateur est connecté à une source d'alimentation externe, le voyant s'éteint lorsque toutes les batteries de l'ordinateur sont complètement chargées. S'il n'est pas connecté à une source d'alimentation externe, le voyant ne s'éteint que lorsque la charge de la batterie atteint un niveau critique.
(4) Voyant des unités	<ul style="list-style-type: none"> Vert clignotant : L'unité de disque dur ou l'unité optique est active. Orange : L'utilitaire HP 3D DriveGuard a parké de manière temporaire le disque dur interne.
(5) Voyant verr maj	Allumé : La fonction verr maj est activée.

Composant	Description
(6) Voyant ver num	Allumé : La fonction ver num ou le pavé numérique intégré est activé.
(7) Voyant Muet	<ul style="list-style-type: none"> • Éteint : Le son de l'ordinateur est activé. • Allumé : Le son de l'ordinateur est coupé.
(8) Voyant de réduction du volume	Allumé : La zone de défilement du volume est utilisée pour baisser le son des haut-parleurs.
(9) Voyant d'augmentation du volume	Allumé : La zone de défilement du volume est utilisée pour augmenter le son des haut-parleurs.

*Les 2 voyants de périphérique sans fil indiquent les mêmes informations. Le voyant du bouton du périphérique sans fil est visible uniquement lorsque l'ordinateur est ouvert. Le voyant des périphériques sans fil situé sur la face avant de l'ordinateur est toujours visible, que l'ordinateur soit ouvert ou fermé.

†Les deux voyants d'alimentation indiquent les mêmes informations. Le voyant de l'interrupteur d'alimentation est visible uniquement lorsque l'ordinateur est ouvert. Le voyant d'alimentation situé sur la face avant de l'ordinateur est toujours visible, que l'ordinateur soit ouvert ou fermé.


Boutons, commutateurs et lecteur d'empreintes digitales

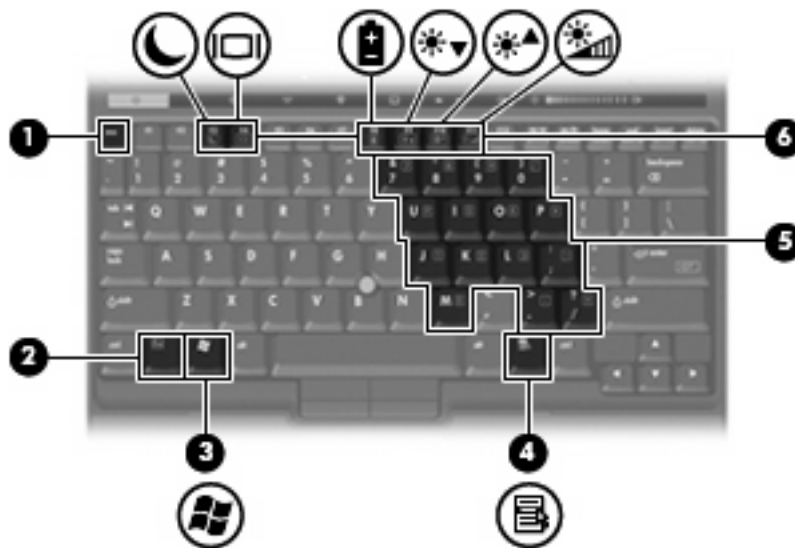


Composant	Description
(1) Interrupteur d'alimentation	<ul style="list-style-type: none">Lorsque l'ordinateur est hors tension, appuyez sur ce bouton pour le mettre sous tension.Lorsque l'ordinateur est sous tension, appuyez sur ce bouton pour le mettre hors tension.Lorsque l'ordinateur est en mode Veille, appuyez brièvement sur ce bouton pour quitter ce mode.Lorsque l'ordinateur est en mode Veille prolongée, appuyez brièvement sur ce bouton pour quitter ce mode. <p>Si l'ordinateur cesse de répondre et que vous ne parvenez pas à l'éteindre à l'aide des procédures d'arrêt Windows, appuyez sur l'interrupteur d'alimentation pendant 5 secondes pour le mettre hors tension.</p> <p>Pour plus d'informations sur les paramètres d'alimentation, sélectionnez Démarrer > Panneau de configuration > Performances et maintenance > Options d'alimentation.</p>
(2) Bouton d'informations	Démarre le Centre d'informations qui permet d'ouvrir diverses solutions logicielles.
(3) Bouton des périphériques sans fil	Permet d'activer ou de désactiver la fonction sans fil, mais ne crée pas de connexion sans fil. REMARQUE : Pour établir une connexion sans fil, un réseau sans fil doit être déjà configuré.
(4) Bouton de présentation	Démarre la fonction de présentation.
(5) Bouton d'activation et de désactivation du pavé tactile	Permet d'activer ou de désactiver le pavé tactile.
(6) Bouton Muet	Permet de couper et de restaurer le son des haut-parleurs.

Composant	Description
(7) Zone de défilement du volume	Permet de régler le volume des haut-parleurs. Faites glisser votre doigt vers la gauche pour réduire le volume ou vers la droite pour l'augmenter.
(8) Capteur d'empreintes digitales HP	Permet une connexion par empreinte digitale à Windows au lieu d'une connexion par mot de passe.

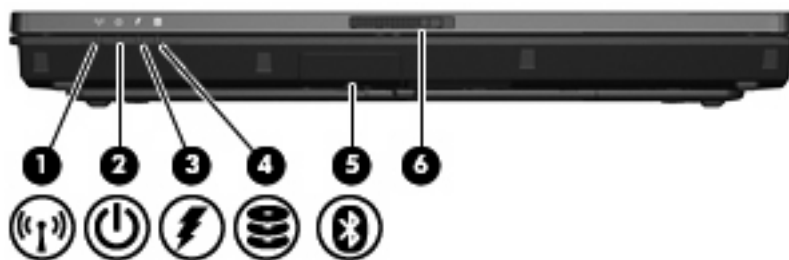
Touches

 **REMARQUE :** Votre ordinateur peut être légèrement différent du modèle représenté dans cette section.



Composant	Description
(1) Touche echap	Affiche les informations système lorsqu'elle est associée à la touche fn .
(2) Touche fn	Associée à une touche de fonction ou à la touche echap , permet d'exécuter les fonctions du système fréquemment utilisées.
(3) Touche logo Windows	Affiche le menu Démarrer de Windows.
(4) Touche des applications Windows	Permet d'afficher le menu contextuel des éléments qui se trouvent sous le pointeur.
(5) Touches du pavé numérique intégré	Peuvent être utilisées comme les touches d'un pavé numérique externe.
(6) Touches de fonction	Permettent d'exécuter des fonctions système fréquemment utilisées lorsqu'elles sont associées à la touche fn .

Éléments du panneau avant



Composant	Description
(1) Voyant des périphériques sans fil	<ul style="list-style-type: none">Allumé : Un périphérique sans fil intégré (périphérique de réseau local sans fil (WLAN), module sans fil large bande HP et/ou périphérique Bluetooth) est activé.Éteint : Tous les périphériques sans fil sont hors tension.
(2) Voyant d'alimentation	<ul style="list-style-type: none">Allumé : L'ordinateur est sous tension.Clignotant : L'ordinateur est en mode Veille.Clignotement rapide : Vous devez utiliser un adaptateur secteur avec une puissance nominale plus forte.Éteint : L'ordinateur est hors tension ou en mode Veille prolongée.
(3) Voyant de la batterie	<ul style="list-style-type: none">Orange : La batterie est en cours de charge.Vert : La batterie est presque complètement chargée.Orange clignotant : Une batterie, qui est l'unique source d'alimentation, a atteint un niveau bas de charge. Lorsque la charge de la batterie atteint un niveau critique, son voyant commence à clignoter rapidement.Éteint : Si l'ordinateur est connecté à une source d'alimentation externe, le voyant s'éteint lorsque toutes les batteries de l'ordinateur sont complètement chargées. S'il n'est pas connecté à une source d'alimentation externe, le voyant ne s'éteint que lorsque la charge de la batterie atteint un niveau critique.
(4) Voyant des unités	<ul style="list-style-type: none">Vert clignotant : L'unité de disque dur ou l'unité optique est active.Orange (certains modèles) : L'utilitaire HP 3D DriveGuard a parqué de manière temporaire le disque dur.
(5) Module Bluetooth (certains modèles)	Émet et reçoit des signaux pour les périphériques Bluetooth.

Composant	Description
(6)	<p data-bbox="839 226 1461 512">AVERTISSEMENT ! Exposition aux radiations de fréquence radio. La puissance de rayonnement de ce périphérique est inférieure aux limites d'exposition aux radiations émises par les fréquences radio édictées par la FCC. Toutefois, le périphérique doit être utilisé de sorte que les possibilités de contact humain soient réduites au maximum pendant le fonctionnement normal. Pour éviter tout risque de dépassement des limites d'exposition aux fréquences radio édictées par la FCC, les antennes ne doivent pas se trouver à moins de 20 cm de l'utilisateur pendant le fonctionnement normal, y compris lorsque l'écran de l'ordinateur est fermé.</p> <p data-bbox="357 537 1015 560">Loquet d'ouverture de l'écran</p> <p data-bbox="839 537 1015 560">Ouvre l'ordinateur.</p>

Composants du panneau arrière

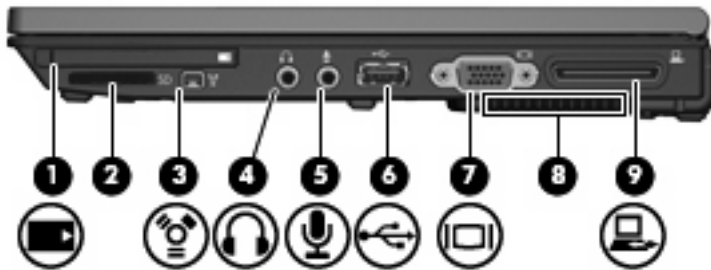


Composant	Description
(1) Prise RJ-45 (réseau)	Permet de connecter un câble réseau.
(2) Connecteur de dispositif antivol	Permet de fixer à l'ordinateur un dispositif antivol en option.

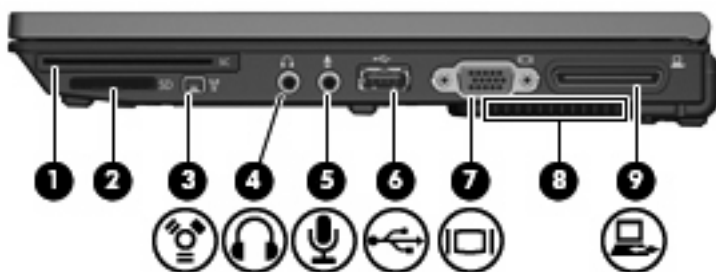
REMARQUE : Le dispositif antivol a un caractère dissuasif, mais ne constitue pas une garantie contre une utilisation malveillante ou le vol du produit.

Composants du côté droit

Les fonctions de l'ordinateur varient en fonction du modèle. Reportez-vous à l'une des illustrations suivantes.

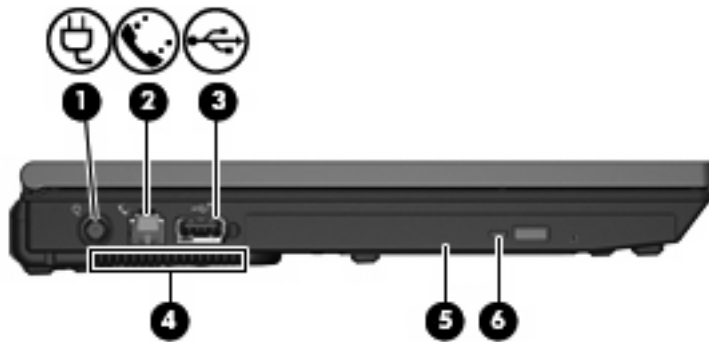


Composant	Description
(1) Connecteur PC Card (certains modèles)	Prend en charge les PC Cards de type I ou II.
(2) Lecteur de cartes multimédia	Prend en charge les formats de cartes numériques en option suivants : carte mémoire Secure Digital (SD), MultiMediaCard (MMC).
(3) Port 1394a	Permet de connecter un périphérique IEEE 1394 ou 1394a en option tel qu'un caméscope.
(4) Prise de sortie audio (casque)	Produit le son de l'ordinateur lorsqu'elle est connectée à des haut-parleurs stéréo, à un casque, à des écouteurs ou à un dispositif audio de télévision en option.
(5) Prise d'entrée audio (microphone)	Permet de connecter un microphone avec casque, un microphone stéréo ou un microphone mono en option.
(6) Port USB	Permet de connecter un périphérique USB en option.
(7) Port de moniteur externe	Permet de connecter un projecteur ou un moniteur VGA externe.
(8) Ouverture d'aération	Permet de faire circuler l'air pour refroidir les éléments internes. ATTENTION : Pour éviter une surchauffe, veillez à ne pas obstruer ces ouvertures. Utilisez toujours l'ordinateur sur une surface plane et rigide. La ventilation ne doit pas être entravée par des éléments rigides, tels qu'une imprimante, ni par des éléments souples, tels que des coussins, du tissu ou un tapis épais. REMARQUE : Le ventilateur de l'ordinateur démarre automatiquement pour refroidir les composants internes et éviter une surchauffe. Il est normal que le ventilateur interne s'arrête et redémarre durant une opération de routine.
(9) Connecteur d'amarrage	Permet de connecter une station d'accueil en option.



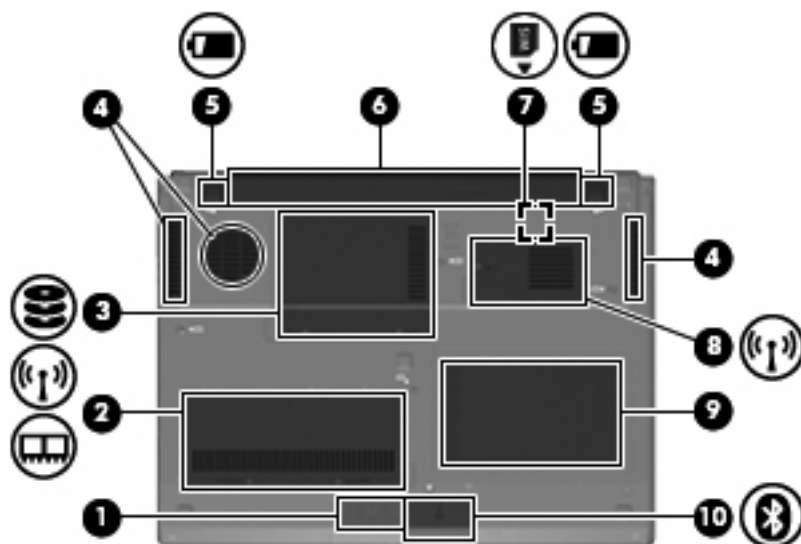
Composant	Description
(1) Lecteur de Smart Cards (certains modèles)	Prend en charge les Smart Cards et les cartes Java™.
(2) Lecteur de cartes multimédia	Prend en charge les formats de cartes numériques en option suivants : carte mémoire Secure Digital (SD), MultiMediaCard (MMC).
(3) Port 1394a	Permet de connecter un périphérique IEEE 1394 ou 1394a en option tel qu'un caméscope.
(4) Prise de sortie audio (casque)	Produit le son de l'ordinateur lorsqu'elle est connectée à des haut-parleurs stéréo, à un casque, à des écouteurs ou à un dispositif audio de télévision en option.
(5) Prise d'entrée audio (microphone)	Permet de connecter un microphone avec casque, un microphone stéréo ou un microphone mono en option.
(6) Port USB	Permet de connecter un périphérique USB en option.
(7) Port de moniteur externe	Permet de connecter un projecteur ou un moniteur VGA externe.
(8) Ouverture d'aération	Permet de faire circuler l'air pour refroidir les éléments internes. ATTENTION : Pour éviter une surchauffe, veillez à ne pas obstruer ces ouvertures. Utilisez toujours l'ordinateur sur une surface plane et rigide. La ventilation ne doit pas être entravée par des éléments rigides, tels qu'une imprimante, ni par des éléments souples, tels que des coussins, du tissu ou un tapis épais. REMARQUE : Le ventilateur de l'ordinateur démarre automatiquement pour refroidir les composants internes et éviter une surchauffe. Il est normal que le ventilateur interne s'arrête et redémarre durant une opération de routine.
(9) Connecteur d'amarrage	Permet de connecter une station d'accueil en option.

Éléments du côté gauche



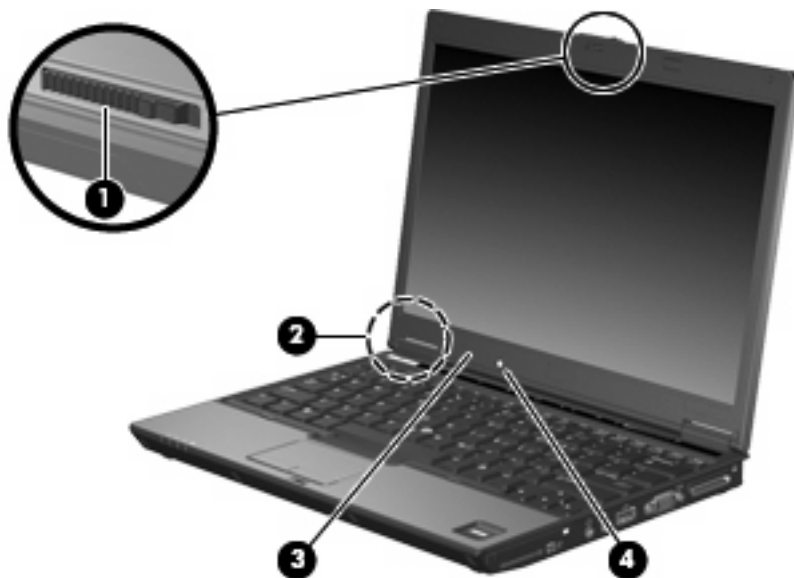
Composant	Description
(1) Connecteur d'alimentation	Permet de brancher un adaptateur secteur.
(2) Prise RJ-11 (modem)	Permet de connecter un câble modem.
(3) Port USB	Selon le modèle de l'ordinateur, le port USB est soit un port USB standard, soit un port USB alimenté. Un port USB standard permet de connecter un périphérique USB en option. Un port USB alimenté fournit une alimentation à un périphérique externe s'il est utilisé avec un câble USB alimenté.
(4) Ouverture d'aération	Permet de faire circuler l'air pour refroidir les éléments internes. ATTENTION : Pour éviter une surchauffe, veillez à ne pas obstruer ces ouvertures. Utilisez toujours l'ordinateur sur une surface plane et rigide. La ventilation ne doit pas être entravée par des éléments rigides, tels qu'une imprimante, ni par des éléments souples, tels que des coussins, du tissu ou un tapis épais. REMARQUE : Le ventilateur de l'ordinateur démarre automatiquement pour refroidir les composants internes et éviter une surchauffe. Il est normal que le ventilateur interne s'arrête et redémarre durant une opération de routine.
(5) Lecteur optique (certains modèles)	Permet de lire un disque optique.
(6) Voyant de l'unité optique	Clignotant : Accès en cours au lecteur optique.

Éléments de la face inférieure



Composant	Description
(1) Haut-parleur	Permet de produire le son de l'ordinateur.
(2) Compartiment de module mémoire / module WLAN	Contient un connecteur de module mémoire et un connecteur de module WLAN (réseau local sans fil).
(3) Compartiment de disque dur	Contient le disque dur.
(4) Ouvertures d'aération (3)	Permettent de faire circuler l'air pour refroidir les éléments internes. ATTENTION : Pour éviter une surchauffe, veillez à ne pas obstruer ces ouvertures. Utilisez toujours l'ordinateur sur une surface plane et rigide. La ventilation ne doit pas être entravée par des éléments rigides, tels qu'une imprimante, ni par des éléments souples, tels que des coussins, du tissu ou un tapis épais. REMARQUE : Le ventilateur de l'ordinateur démarre automatiquement pour refroidir les composants internes et éviter une surchauffe. Il est normal que le ventilateur interne s'arrête et redémarre durant une opération de routine.
(5) Loquets de dégagement de la batterie (2)	Permet d'éjecter la batterie de son compartiment.
(6) Compartiment de batterie	Contient la batterie.
(7) Connecteur SIM	Contient un module d'identification de l'abonné (SIM). Le connecteur SIM est situé dans le compartiment de la batterie.
(8) Compartiment de module WWAN	Contient un connecteur de module WWAN (réseau large bande sans fil).
(9) Logement de carte de visite	Permet d'accueillir une carte de visite de taille standard.
(10) Compartiment Bluetooth	Contient un périphérique Bluetooth (certains modèles).

Composants de l'écran




	Composant	Description
(1)	Loquet d'ouverture de l'écran	Ouvre l'ordinateur.
(2)	Interrupteur d'écran interne	Désactive l'affichage si l'écran est fermé lorsque l'ordinateur est sous tension.
(3)	Microphone incorporé	Permet d'enregistrer les sons.
(4)	Capteur de lumière ambiante	Une fois activé, règle automatiquement la luminosité de l'affichage en fonction des conditions d'éclairage de l'environnement.

Antennes sans fil

Deux antennes émettent et reçoivent des signaux sans fil pour communiquer avec des réseaux locaux sans fil (WLAN) et avec des réseaux large bande sans fil (WWAN). Ces antennes ne sont pas apparentes de l'extérieur de l'ordinateur.

Pour connaître les réglementations relatives aux appareils sans fil, reportez-vous à la section concernant votre pays/région dans le document *Informations sur les réglementations, la sécurité et les conditions d'utilisation*. Celui-ci est disponible dans la section Aide et support.



 **REMARQUE :** Pour optimiser les transmissions, évitez d'obstruer les zones situées immédiatement autour des antennes.

Autres éléments matériels



Composant	Description
(1) Cordon d'alimentation*	Permet de brancher un adaptateur secteur sur une prise secteur.
(2) Adaptateur secteur	Convertit le courant alternatif en courant continu.
(3) Batterie*	Alimente l'ordinateur lorsqu'il n'est pas branché sur une source d'alimentation externe.
(4) Câble modem (sur certains modèles)*	Permet de connecter le modem interne à la prise téléphonique RJ-11 ou à un adaptateur de modem propre au pays/région.
(5) Adaptateur de câble modem propre au pays/région (certains modèles)	Permet d'adapter un câble modem à une prise téléphonique non-RJ-11.

*La forme des câbles de modem, des batteries et des cordons d'alimentation varie selon les pays/régions.

3 Étiquettes

Les étiquettes apposées sur l'ordinateur fournissent des informations qui peuvent être utiles en cas de résolution de problèmes liés au système ou de déplacement à l'étranger avec l'ordinateur.

- Service tag : fournit le nom et le modèle du produit, le numéro de série (S/N) ainsi que le numéro de produit (P/N) de votre ordinateur. Vous devez disposer de ces informations lorsque vous contactez l'assistance technique. L'étiquette Service Tag est apposée sous l'ordinateur.
- Certificat d'authenticité Microsoft® : présente la clé de produit Windows®. Ces informations vous seront utiles pour mettre à jour ou résoudre les problèmes liés au système d'exploitation. Ce certificat est apposé sous l'ordinateur.
- Étiquette sur les réglementations : fournit des informations sur les réglementations applicables à l'ordinateur. Cette étiquette relative aux réglementations est apposée sous l'ordinateur.
- Étiquette d'homologation du modem : fournit des informations sur les réglementations applicables au modem et répertorie les critères d'homologation requis dans certains pays/régions où son utilisation a été approuvée. Ces informations vous seront utiles lors de vos déplacements à l'étranger. Cette étiquette est apposée à l'intérieur du compartiment du module mémoire.
- Étiquette(s) de certification sans fil (certains modèles) : fournit des informations sur les périphériques sans fil en option, ainsi que les certificats d'homologation de certains pays/régions dans lesquels l'utilisation des périphériques a été agréée. Un périphérique sans fil en option peut être un périphérique de réseau local sans fil (WLAN), un module sans fil large bande HP ou un périphérique Bluetooth®. Si votre modèle d'ordinateur intègre un ou plusieurs périphériques sans fil, une ou plusieurs étiquettes de certification ont été incluses avec l'ordinateur. Ces informations vous seront utiles lors de vos déplacements. Les certificats de conformité aux normes sans fil sont apposés à l'intérieur du compartiment du module mémoire.

Index

A

adaptateur de câble modem, propre au pays/région 17
adaptateur de câble modem propre au pays/région 17
adaptateur secteur, identification 17
alimentation, connecteur 13
alimentation, identification du voyant 4, 8
amarrage, connecteur 11
antennes WLAN, identification 16
antennes WWAN, identification 16
applications Windows, touche 7
augmentation du volume, identification du voyant 5

B

batterie, compartiment 14, 18
batterie, identification 17
batterie, identification du voyant 4, 8
Bluetooth, compartiment 14
Bluetooth, étiquette 18
bouton de pointage, identification 3
boutons
activation et désactivation du pavé tactile 3, 6
alimentation 6
bouton de pointage 3
informations 6
Muet 6
pavé tactile 3
périphériques sans fil 6
présentation 6
boutons du pavé tactile 3

C

câble modem 17
capteur d'empreintes digitales HP 7
capteur de lumière ambiante 15
certificat d'authenticité, étiquette 18
clé de produit 18
compartiment de module mémoire 14
compartiment de module WLAN 14
compartiment de module WWAN 14
compartiments
batterie 14, 18
Bluetooth 14
disque dur 14
module mémoire 14
module WLAN 14
module WWAN 14
périphérique Bluetooth 14
composants
écran 15
connecteur d'amarrage 12
connecteurs
alimentation 13
amarrage 11
connecteur PC Card 11
lecteur de cartes multimédia 11, 12
lecteur de Smart Cards 12
module mémoire 14
périphériques LAN sans fil 14
SIM 14
connecteur SIM 14
cordon, alimentation 17
cordon d'alimentation, identification 17

D

dégagement de la batterie, loquet 14
déplacement avec l'ordinateur
étiquette d'homologation du modem 18
étiquettes de certification de périphérique sans fil 18
dispositif antiviol, identification du connecteur 10
disque dur, identification du compartiment 14

E

echap, identification de la touche 7
éléments
antennes sans fil 16
côté droit 11
côté gauche 13
face inférieure 14
face supérieure 3
matériel supplémentaire 17
panneau arrière 10
panneau avant 8
éléments de l'écran
capteur de lumière ambiante 15
interrupteur d'écran interne 15
loquet d'ouverture de l'écran 15
microphone incorporé 15
entrée audio (microphone), prise 11, 12
étiquettes
Bluetooth 18
certificat d'authenticité Microsoft 18
certification de périphérique sans fil 18

- homologation du modem 18
 - réglementations 18
 - service tag 18
 - WLAN 18
- F**
- fn, identification de la touche 7
 - fonction, identification des touches 7
- H**
- haut-parleur 14
- I**
- informations, identification du bouton 6
 - interrupteur d'alimentation, identification 6
 - interrupteur d'écran 15
 - interrupteur d'écran interne 15
- L**
- lecteur d'empreintes digitales, identification 7
 - lecteur de cartes multimédia, identification 11, 12
 - lecteur de Smart Cards 12
 - lecteur optique, identification 13
 - lecteurs
 - optique 13
 - logement de carte de visite 14
 - loquet d'ouverture de l'écran, identification 9, 15
 - loquet de dégagement de la batterie 14
 - loquets
 - dégagement de la batterie 14
 - ouverture de l'écran 9, 15
- M**
- microphone, incorporé 15
 - microphone (entrée audio), prise 12
 - microphone incorporé 15
 - Microsoft, étiquette du certificat d'authenticité 18
 - modem, étiquette d'homologation 18
 - module Bluetooth, identification 8
 - moniteur externe, port 11, 12
 - Muet, identification du bouton 6
- Muet, identification du voyant 5**
- N**
- nom et numéro du produit, ordinateur 18
 - numéro de série, ordinateur 18
- O**
- ouvertures d'aération, identification 11, 12, 13, 14
- P**
- pavé numérique, identification des touches 7
 - pavé tactile, identification 3
 - pavé tactile, identification du bouton d'activation et de désactivation 3, 6
 - PC Card, identification du connecteur 11
 - périphérique sans fil, identification du bouton 6
 - périphériques sans fil, étiquette de certification 18
 - périphériques sans fil, identification du voyant 4, 8
 - port 1394a 11, 12
 - port IEEE 1394a 12
 - ports
 - 1394a 11, 12
 - moniteur externe 12
 - USB 11, 12, 13
 - présentation, identification du bouton 6
 - prise casque 12
 - prise microphone 11
 - prises
 - entrée audio (microphone) 12
 - RJ-11 (modem) 13
 - RJ-45 (réseau) 10
 - sortie audio (casque) 12
 - prises, entrée audio (microphone) 11
 - prises, sortie audio (casque) 11
- R**
- réduction du volume, identification du voyant 5
 - réglementations, informations étiquette d'homologation du modem 18
- étiquettes de certification de périphérique sans fil 18
 - réglementations, étiquette 18
 - RJ-11 (modem), prise 13
 - RJ-45 (réseau), identification de la prise 10
- S**
- service tag 18
 - sortie audio (casque), prise 11, 12
 - système d'exploitation
 - clé de produit 18
 - étiquette du certificat d'authenticité Microsoft 18
- T**
- touches
 - applications Windows 7
 - echap 7
 - fn 7
 - fonction 7
 - logo Windows 7
 - pavé numérique 7
 - touches du bouton de pointage 3
- U**
- unité, identification du voyant 4, 8
 - unités
 - disque dur 14
 - USB, identification des ports 11, 12, 13
- V**
- ver num, identification du voyant 5
 - verr maj, identification du voyant 4
 - volume, identification de la zone de défilement 7
 - voyant de l'unité optique 13
 - voyants
 - alimentation 4, 8
 - augmentation du volume 5
 - batterie 4, 8
 - Muet 5
 - périphériques sans fil 4, 8
 - réduction du volume 5
 - unité 4, 8
 - unité optique 13

ver num 5
verr maj 4

W

Windows, identification de la touche
des applications 7

Windows, identification de la touche
logo 7

WLAN, étiquette 18

WLAN, périphérique 18

Z

zone de défilement du pavé
tactile 3

