

Tour do Notebook

Guia do Usuário

© Copyright 2007 Hewlett-Packard
Development Company, L.P.

Microsoft e Windows são marcas registradas da Microsoft Corporation nos EUA. Bluetooth é marca comercial dos respectivos proprietários e utilizada sob licença pela Hewlett-Packard Company. O logotipo SD é uma marca comercial de seu proprietário. Java é uma marca comercial da Sun Microsystems, Inc. nos EUA.

As informações contidas neste documento estão sujeitas a alterações sem aviso. As únicas garantias para produtos e serviços da HP são as estabelecidas nas declarações de garantia expressa que acompanham tais produtos e serviços. Nenhuma informação contida neste documento deve ser interpretada como uma garantia adicional. A HP não será responsável por erros técnicos ou editoriais nem por omissões contidos neste documento.

Primeira edição: maio de 2007

Número de peça: 440556-201

Aviso para o produto

Este guia do usuário descreve os recursos comuns à maioria dos modelos. Alguns recursos podem não estar disponíveis em seu computador.

Conteúdo

1 Identificação do hardware

2 Componentes

Componentes da parte superior	3
Dispositivos apontadores	3
Luzes	4
Botões, interruptores e leitor de impressão digital	6
Teclas	7
Componentes da parte frontal	8
Componentes da parte posterior	10
Componentes do lado direito	11
Componentes do lado esquerdo	13
Componentes da parte inferior	14
Componentes da tela	15
Antenas de conexão sem fio	16
Componentes de hardware adicionais	17

3 Etiquetas

Índice	19
--------------	----

1 Identificação do hardware

Para visualizar uma lista do hardware instalado no computador, siga estas etapas:

1. Selecione **Iniciar > Meu computador**.
2. No painel esquerdo da janela Tarefas do sistema, selecione **Exibir informações do sistema**.
3. Selecione a guia **Hardware > Gerenciador de dispositivos**.

É possível também adicionar hardware ou modificar configurações de dispositivo utilizando o Gerenciador de dispositivos.

2 Componentes

Componentes da parte superior

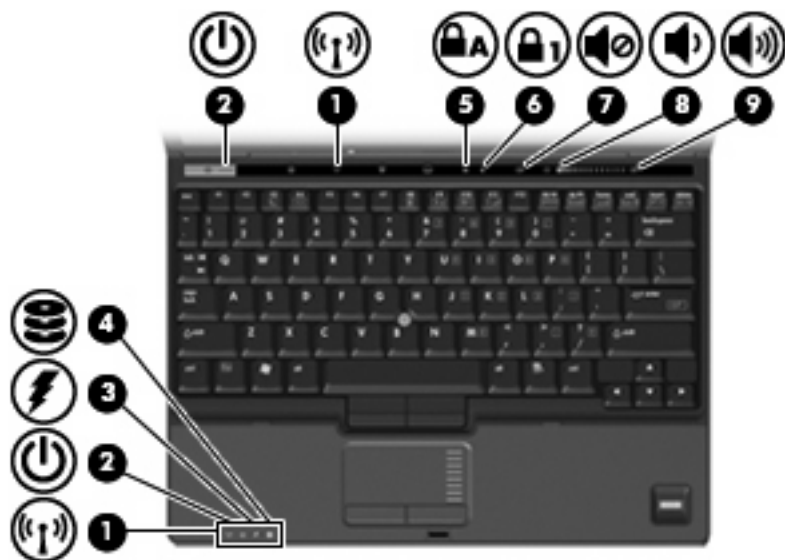
Dispositivos apontadores



Componente	Descrição
(1) Botão de ativação/desativação do TouchPad	Liga e desliga o TouchPad.
(2) Bastão apontador*	Move o cursor e seleciona ou ativa itens na tela.
(3) Botão esquerdo do bastão apontador*	Funciona como o botão esquerdo de um mouse externo.
(4) TouchPad*	Move o cursor e seleciona ou ativa itens na tela.
(5) Botão esquerdo do TouchPad*	Funciona como o botão esquerdo de um mouse externo.
(6) Botão direito do TouchPad*	Funciona como o botão direito de um mouse externo.
(7) Zona de rolagem do TouchPad	Rola para cima ou para baixo.
(8) Botão direito do bastão apontador*	Funciona como o botão direito de um mouse externo.

*Esta tabela descreve as configurações de fábrica. Para visualizar ou alterar as preferências do dispositivo apontador, selecione **Iniciar > Painel de controle > Impressoras e outros itens de hardware > Mouse**.

Luzes



Componente	Descrição
(1) Luzes de conexão sem fio (2)	<ul style="list-style-type: none">• Acesas: Um dispositivo sem fio integrado, como um dispositivo de WLAN, o módulo HP Broadband Wireless e/ou um dispositivo Bluetooth® está ligado.• Apagadas: Todos os dispositivos sem fio estão desligados.
(2) Luzes de alimentação (2)†	<ul style="list-style-type: none">• Acesas: O computador está ligado.• Piscando: O computador está no modo de espera.• Piscando rapidamente: Um adaptador de CA com uma potência nominal maior deve ser conectado.• Apagadas: O computador está desligado ou na hibernação.
(3) Luz da bateria	<ul style="list-style-type: none">• Âmbar: Uma bateria está sendo carregada.• Verde: A bateria está quase que totalmente carregada.• Âmbar piscante: A bateria, que no momento é a única fonte de alimentação disponível, atingiu um nível de bateria fraca. Quando ela atinge um nível crítico de bateria fraca, sua luz começa a piscar mais rapidamente.• Apagada: Se o computador estiver conectado a uma fonte de alimentação externa, a luz se apaga quando todas as baterias do computador estiverem totalmente carregadas. Se o computador não estiver conectado a uma fonte de alimentação externa, a luz fica apagada até que a bateria atinja um nível de bateria fraca.
(4) Luz da unidade	<ul style="list-style-type: none">• Verde piscante: A unidade de disco rígido ou unidade óptica está sendo acessada.• Âmbar: O software HP 3D DriveGuard estacionou temporariamente a unidade de disco rígido interna.
(5) Luz de Caps Lock	Acesa: A função Caps Lock está ativada.

Componente	Descrição
(6) Luz de Num Lock	Acesa: A função Num Lock (teclado numérico) está ativada ou o teclado numérico integrado está ativo.
(7) Luz de sem áudio	<ul style="list-style-type: none"> • Apagada: O som do computador está ligado. • Acesa: O som do computador está desligado.
(8) Luz de diminuir volume	Acesa: A zona de variação de volume está sendo utilizada para diminuir o volume do alto-falante.
(9) Luz de aumentar volume	Acesa: A zona de variação de volume está sendo utilizada para aumentar o volume do alto-falante.

*As 2 luzes de conexão sem fio exibem a mesma informação. A luz no botão de conexão sem fio somente é visível quando o computador está aberto. A luz de conexão sem fio na parte frontal do computador é visível com o computador aberto ou fechado.

†As 2 luzes de alimentação exibem a mesma informação. A luz no botão Liga/Desliga somente é visível quando o computador está aberto. A luz de alimentação na parte frontal do computador é visível com o computador aberto ou fechado.


Botões, interruptores e leitor de impressão digital

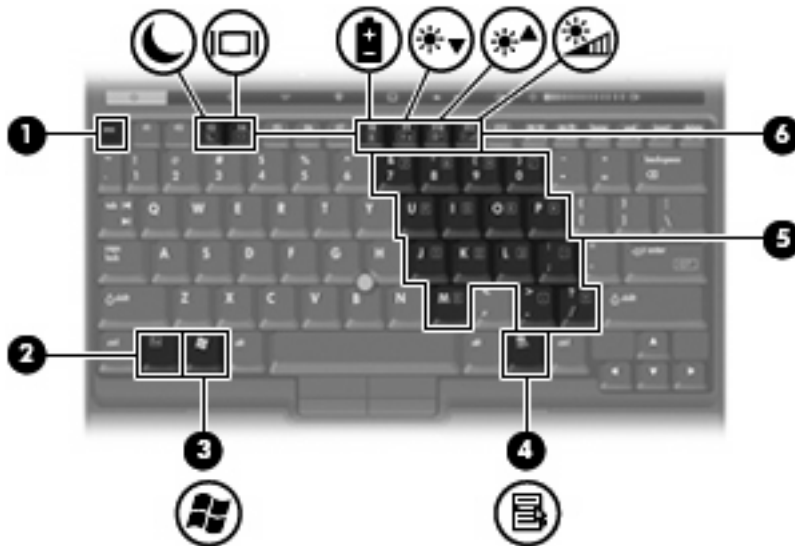


Componente	Descrição
(1) Botão Liga/Desliga	<ul style="list-style-type: none">Quando o computador estiver desligado, pressione o botão para ligá-lo.Quando o computador estiver ligado, pressione o botão para desligá-lo.Quando o computador estiver no modo de espera, pressione brevemente o botão para sair do modo de espera.Quando o computador estiver na hibernação, pressione brevemente o botão para sair da hibernação. <p>Se o computador tiver parado de responder e os procedimentos de desligamento do Windows® não estiverem funcionando, pressione e segure o botão Liga/Desliga por pelo menos 5 segundos para desligar o computador.</p> <p>Para saber mais sobre suas configurações de alimentação, selecione Iniciar > Painel de controle > Desempenho e manutenção > Opções de energia.</p>
(2) Botão Info	Inicia o Centro de informações, que possibilita abrir diversas soluções de software.
(3) Botão de conexão sem fio	Liga ou desliga o recurso de conexão sem fio, mas não estabelece uma conexão sem fio. NOTA: Para estabelecer uma conexão sem fio, uma rede sem fio deve estar configurada.
(4) Botão Apresentação	Inicia o recurso de apresentação.
(5) Botão de ativação/desativação do TouchPad	Liga e desliga o TouchPad.
(6) Botão de sem áudio	Desativa e ativa novamente o som do alto-falante.

Componente	Descrição
(7) Zona de variação de volume	Ajusta o volume do alto-falante. Deslize o dedo para a esquerda para diminuir o volume e para a direita para aumentar.
(8) Sensor de impressão digital HP	Permite efetuar login no Windows utilizando uma impressão digital em vez de uma senha.

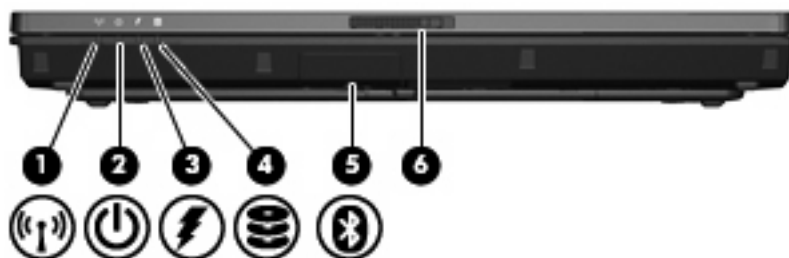
Teclas

 **NOTA:** Seu computador pode ter aparência ligeiramente diferente da ilustração desta seção.



Componente	Descrição
(1) Tecla esc	Exibe informações do sistema quando pressionada em conjunto com a tecla fn .
(2) Tecla fn	Executa funções do sistema utilizadas com frequência quando pressionada em combinação com a tecla de função ou com a tecla esc .
(3) Tecla do logotipo do Windows	Exibe o menu Iniciar do Windows.
(4) Tecla de aplicativos do Windows	Exibe um menu de atalho para itens abaixo do ponteiro.
(5) Teclas do teclado numérico integrado	Podem ser utilizadas como as teclas em um teclado numérico externo.
(6) Teclas de função	Executam funções do sistema utilizadas com frequência quando pressionadas em combinação com a tecla fn .

Componentes da parte frontal



Componente	Descrição
(1) Luz de conexão sem fio	<ul style="list-style-type: none">• Acesa: Um dispositivo sem fio integrado, como um dispositivo de WLAN, o módulo HP Broadband Wireless e/ou um dispositivo Bluetooth está ligado.• Apagada: Todos os dispositivos sem fio estão desligados.
(2) Luz de alimentação	<ul style="list-style-type: none">• Acesa: O computador está ligado.• Piscando: O computador está no modo de espera.• Piscando rapidamente: Um adaptador de CA com uma potência nominal maior deve ser conectado.• Apagada: O computador está desligado ou na hibernação.
(3) Luz da bateria	<ul style="list-style-type: none">• Âmbar: Uma bateria está sendo carregada.• Verde: A bateria está quase que totalmente carregada.• Âmbar piscante: A bateria, que no momento é a única fonte de alimentação disponível, atingiu um nível de bateria fraca. Quando ela atinge um nível crítico de bateria fraca, sua luz começa a piscar mais rapidamente.• Apagada: Se o computador estiver conectado a uma fonte de alimentação externa, a luz se apaga quando todas as baterias do computador estiverem totalmente carregadas. Se o computador não estiver conectado a uma fonte de alimentação externa, a luz fica apagada até que a bateria atinja um nível de bateria fraca.
(4) Luz da unidade	<ul style="list-style-type: none">• Verde piscante: A unidade de disco rígido ou unidade óptica está sendo acessada.• Âmbar (somente em determinados modelos): O software HP 3D DriveGuard estacionou temporariamente a unidade de disco rígido.

Componente	Descrição
(5) Módulo de Bluetooth (somente em determinados modelos)	Envia e recebe sinais de dispositivo Bluetooth. AVISO! Exposição a radiação de radiofrequência (RF). A potência de saída irradiada deste dispositivo está bem abaixo dos limites de exposição a radiofrequência definidos pela FCC. Apesar disso, o dispositivo deve ser usado de tal maneira que o potencial de contato humano durante a operação normal seja minimizado. Para evitar a possibilidade de exceder os limites de exposição à radiofrequência definidos pela FCC, a proximidade humana da antena não deve ser inferior a 20 cm (8 polegadas) durante a operação normal, inclusive quando a tela do computador estiver fechada.
(6) Trava de liberação da tela	Abre o computador.

Componentes da parte posterior

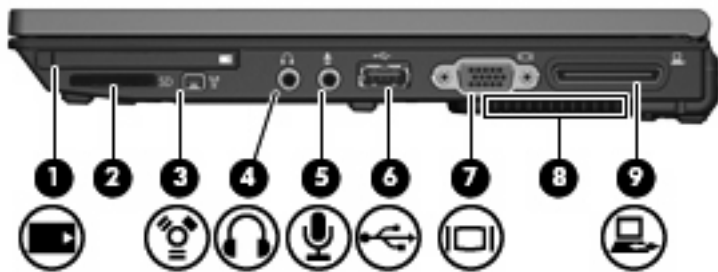


Componente	Descrição
(1) Conector RJ-45 (rede)	Conecta um cabo de rede.
(2) Slot para cabo de segurança	Conecta um cabo de segurança opcional ao computador.

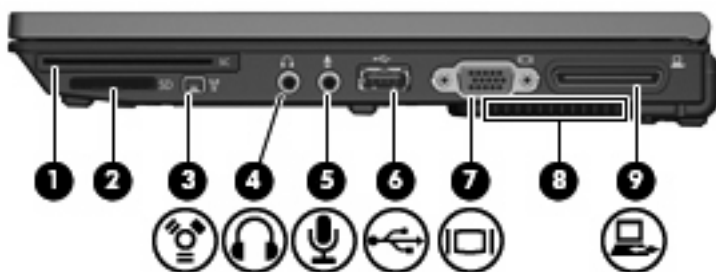
NOTA: O cabo de segurança é projetado para agir como obstáculo, mas pode não evitar que um computador seja mal utilizado ou roubado.

Componentes do lado direito

Os recursos do computador variam de acordo com o modelo. Consulte uma das ilustrações a seguir.

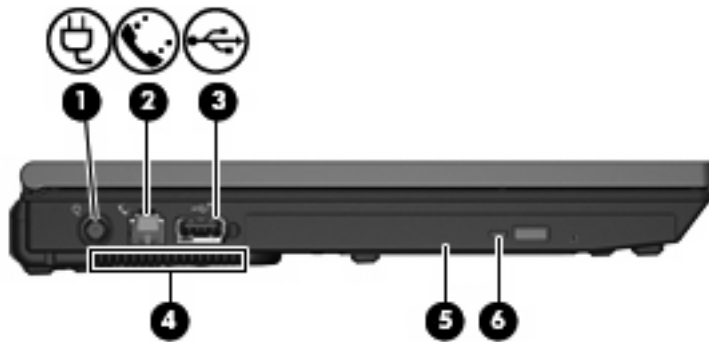


Componente	Descrição
(1) Slot de PC Card (somente em determinados modelos)	Suporta PC Cards Tipo I ou Tipo II opcionais.
(2) Leitor multimídia	Oferece suporte aos seguintes formatos de cartão digital opcionais: Cartão de memória Secure Digital (SD), MultiMediaCard (MMC).
(3) Porta 1394a	Conecta um dispositivo IEEE 1394 ou 1394a opcional, como uma filmadora.
(4) Conector de saída de áudio (fones de ouvido)	Reproduz o som do computador quando conectado a alto-falantes estéreo com alimentação própria opcionais, fones de ouvido, headset ou áudio de televisão.
(5) Conector de entrada de áudio (microfone)	Conecta um microfone opcional tipo headset para computador, de matriz estéreo ou monofônico.
(6) Porta USB	Conecta um dispositivo USB opcional.
(7) Porta de monitor externo	Conecta um projetor ou monitor VGA externo.
(8) Abertura de ventilação	Possibilita o fluxo de ar para resfriar os componentes internos. CUIDADO: Para impedir o superaquecimento, não obstrua as aberturas. Utilize o computador apenas em superfícies planas e duras. Não permita que uma outra superfície rígida, como a lateral de uma impressora opcional, ou uma superfície macia, como um travesseiro, tapetes ou roupa bloqueie as aberturas de ventilação. NOTA: O ventilador do computador inicia automaticamente para esfriar os componentes internos e impedir o superaquecimento. É normal que a ventoinha interna ligue e desligue durante o funcionamento do computador.
(9) Conector de acoplamento	Conecta um dispositivo de acoplamento opcional.



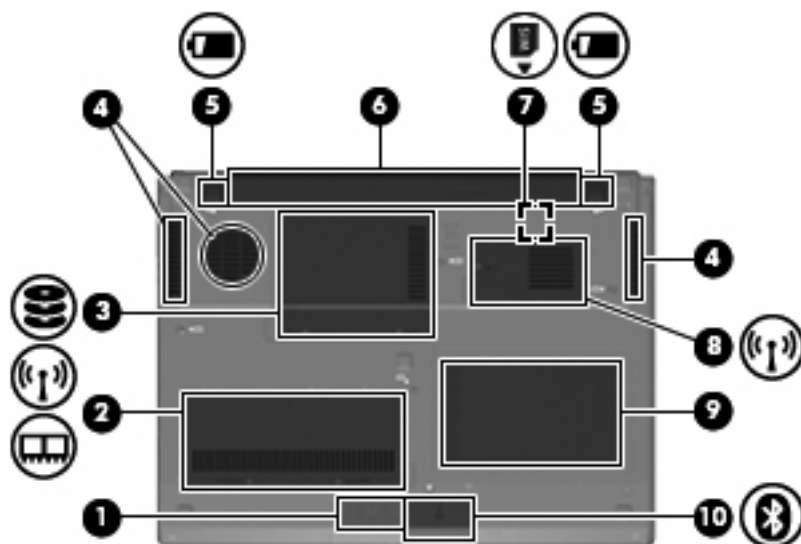
Componente	Descrição
(1) Leitor de smart card (somente em determinados modelos)	Suporta smart cards e Java™ Cards.
(2) Leitor multimídia	Oferece suporte aos seguintes formatos de cartão digital opcionais: Cartão de memória Secure Digital (SD), MultiMediaCard (MMC).
(3) Porta 1394a	Conecta um dispositivo IEEE 1394 ou 1394a opcional, como uma filmadora.
(4) Conector de saída de áudio (fones de ouvido)	Reproduz o som do computador quando conectado a alto-falantes estéreo com alimentação própria opcionais, fones de ouvido, headset ou áudio de televisão.
(5) Conector de entrada de áudio (microfone)	Conecta um microfone opcional tipo headset para computador, de matriz estéreo ou monofônico.
(6) Porta USB	Conecta um dispositivo USB opcional.
(7) Porta de monitor externo	Conecta um projetor ou monitor VGA externo.
(8) Abertura de ventilação	Possibilita o fluxo de ar para resfriar os componentes internos. CAUIDADO: Para impedir o superaquecimento, não obstrua as aberturas. Utilize o computador apenas em superfícies planas e duras. Não permita que uma outra superfície rígida, como a lateral de uma impressora opcional, ou uma superfície macia, como um travesseiro, tapetes ou roupa bloqueie as aberturas de ventilação. NOTA: O ventilador do computador inicia automaticamente para esfriar os componentes internos e impedir o superaquecimento. É normal que a ventoinha interna ligue e desligue durante o funcionamento do computador.
(9) Conector de acoplamento	Conecta um dispositivo de acoplamento opcional.

Componentes do lado esquerdo



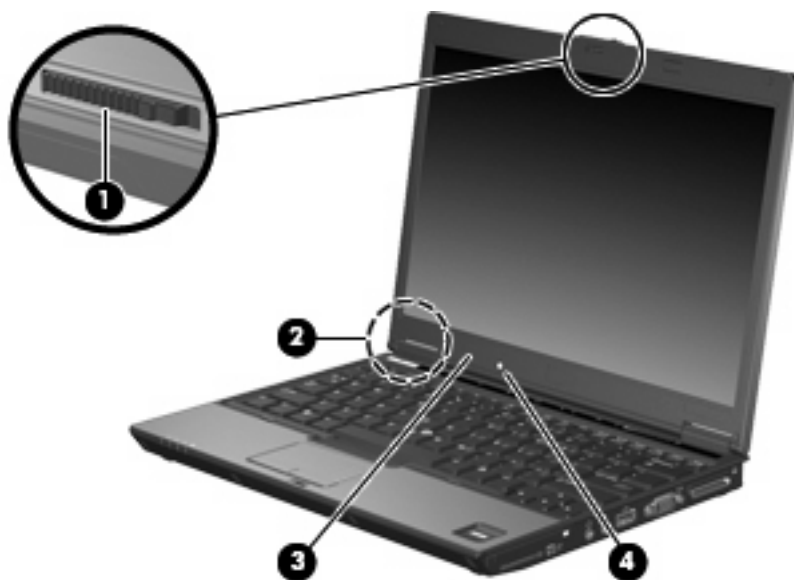
Componente	Descrição
(1) Conector de alimentação	Conecta um adaptador de CA.
(2) Conector RJ-11 (modem)	Conecta um cabo de modem.
(3) Porta USB	Conforme o modelo do seu computador, a porta USB é uma porta USB padrão ou uma porta USB acionada por energia. Uma porta USB padrão conecta um dispositivo USB opcional. A porta USB acionada por energia pode alimentar um dispositivo externo caso seja utilizado um cabo USB acionado por energia.
(4) Abertura de ventilação	Possibilita o fluxo de ar para resfriar os componentes internos. CUIDADO: Para impedir o superaquecimento, não obstrua as aberturas. Utilize o computador apenas em superfícies planas e duras. Não permita que uma outra superfície rígida, como a lateral de uma impressora opcional, ou uma superfície macia, como um travesseiro, tapetes ou roupa bloqueie as aberturas de ventilação. NOTA: O ventilador do computador inicia automaticamente para esfriar os componentes internos e impedir o superaquecimento. É normal que a ventoinha interna ligue e desligue durante o funcionamento do computador.
(5) Unidade óptica (somente em determinados modelos)	Lê um disco óptico.
(6) Luz da unidade óptica	Piscando: A unidade óptica está sendo acessada.

Componentes da parte inferior



Componente	Descrição
(1) Alto-falante	Reproduz o som do computador.
(2) Compartimento do módulo de memória/módulo de WLAN	Contém um slot de módulo de memória e um slot de módulo de WLAN (rede local sem fio).
(3) Compartimento para unidade de disco rígido	Armazena a unidade de disco rígido.
(4) Aberturas de ventilação (3)	Possibilitam o fluxo de ar para resfriar os componentes internos. CUIDADO: Para impedir o superaquecimento, não obstrua as aberturas. Utilize o computador apenas em superfícies planas e duras. Não permita que uma outra superfície rígida, como a lateral de uma impressora opcional, ou uma superfície macia, como um travesseiro, tapetes ou roupa bloqueie as aberturas de ventilação. NOTA: O ventilador do computador inicia automaticamente para esfriar os componentes internos e impedir o superaquecimento. É normal que a ventoinha interna ligue e desligue durante o funcionamento do computador.
(5) Travas de liberação da bateria (2)	Liberam a bateria do respectivo compartimento.
(6) Compartimento de bateria	Armazena a bateria.
(7) Slot de SIM	Contém um módulo de identificação de assinante (SIM). O slot de SIM se encontra dentro do compartimento da bateria.
(8) Compartimento para módulo WWAN	Contém um slot de módulo de WWAN (rede de longa distância sem fio).
(9) Suporte para cartão de visita	Armazena um cartão de visita de tamanho padrão.
(10) Compartimento para Bluetooth	Contém um dispositivo Bluetooth (somente em determinados modelos).

Componentes da tela




Componente	Descrição
(1) Trava de liberação da tela	Abre o computador.
(2) Interruptor interno da tela	Desliga a tela se ela for fechada com o computador ligado.
(3) Microfone interno	Grava som.
(4) Sensor de luz ambiente	Quando ativado, ajusta automaticamente o brilho da tela com base nas condições de iluminação do ambiente.

Antenas de conexão sem fio

Duas antenas sem fio enviam e recebem sinais para comunicação com redes locais sem fio (WLANs) e redes de longa distância sem fio (WWANs). As antenas não são visíveis na parte externa do computador.

Para ver os avisos de regulamentação sobre dispositivos sem fio, consulte a seção de *Informações regulamentares, de segurança e ambientais* aplicáveis a seu país. Esses avisos se encontram na Ajuda e suporte.



 **NOTA:** Para obter uma transmissão ideal, mantenha as áreas imediatamente em torno das antenas livres de obstruções.

Componentes de hardware adicionais



Componente	Descrição
(1) Cabo de alimentação*	Conecta o adaptador de CA à tomada de CA.
(2) Adaptador de CA	Converte a alimentação de CA em CC.
(3) Bateria*	Fornece alimentação ao computador quando este não está conectado a uma alimentação externa.
(4) Cabo de modem (somente em determinados modelos)*	Conecta o modem interno a um conector de telefone RJ-11 ou a um adaptador de modem específico do país.
(5) Adaptador de cabo do modem específico do país (somente em determinados modelos)	Adapta o cabo de modem a um conector de telefone que não seja o RJ-11.

*A aparência dos cabos de modem, baterias e cabos de alimentação varia de acordo com a região e o país.

3 Etiquetas

As etiquetas fixadas no computador fornecem informações que podem ser necessárias para a solução de problemas do sistema ou para levar o computador em viagem internacional.

- Etiqueta de manutenção: Fornece nome e série do produto, número de série (s/n) e número do produto (p/n) do computador. Tenha esta informação disponível ao entrar em contato com o suporte técnico. A etiqueta de manutenção está afixada na parte inferior do computador.
- Certificado Microsoft® de Autenticidade: Contém a chave de produto do Windows®. A chave de produto pode ser necessária para a atualização ou solução de problemas do sistema operacional. Esse certificado está afixado na parte inferior do computador.
- Etiqueta de regulamentação: Fornece informações regulamentares sobre o computador. A etiqueta regulamentar está afixada na parte inferior do computador.
- Etiqueta de aprovação do modem: Fornece informações regulamentares sobre o modem e lista as classificações aprovadas por órgãos requeridas por alguns países nos quais a utilização de modem foi aprovada. Estas informações podem ser necessárias para viagem internacional. A etiqueta de aprovação do modem está afixada no interior do compartimento do módulo de memória.
- Etiqueta(s) de certificação de dispositivo sem fio (somente em determinados modelos): Fornece (m) informações sobre dispositivos sem fio opcionais e as classificações de aprovação de alguns países nos quais a utilização dos dispositivos foi aprovada. Um dispositivo opcional pode ser um dispositivo de WLAN, um módulo HP Broadband Wireless ou um dispositivo Bluetooth® opcional. Se o modelo do seu computador incluir um ou mais dispositivos sem fios, serão fornecidas com o computador uma ou mais etiquetas de certificação. Estas informações podem ser necessárias para viagem internacional. As etiquetas de certificação de conexão sem fio estão afixadas no interior do compartimento do módulo de memória.

Índice

A

aberturas de ventilação,
 identificação 11, 12, 13, 14
adaptador de CA,
 identificação 17
adaptador de cabo de modem,
 específico do país 17
adaptador de cabo de modem
 específico do país 17
alimentação, identificação do
 cabo 17
alto-falante 14
antenas de WLAN,
 identificação 16
antenas de WWAN,
 identificação 16
Apresentação, identificação do
 botão 6
aprovação do modem,
 etiqueta 18
ativação/desativação do
 TouchPad, identificação do
 botão 3, 6

B

bastão apontador, identificação 3
bateria
 compartimentos 18
bateria, identificação 17
Bluetooth, etiqueta 18
botão de conexão sem fio,
 identificação 6
botão de sem áudio,
 identificação 6
botão Liga/Desliga,
 identificação 6
botões
 alimentação 6
 Apresentação 6
 bastão apontador 3

 conexão sem fio 6
 Info 6
 sem áudio 6
 TouchPad 3
 TouchPad ativado/
 desativado 3, 6
botões do bastão apontador 3
botões do TouchPad 3

C

cabo, alimentação 17
cabo de modem 17
cabo de segurança, identificação
 do slot 10
certificação de dispositivo sem fio,
 etiqueta 18
Certificado de Autenticidade,
 etiqueta 18
chave do produto 18
compartimento da unidade de disco
 rígido, identificação 14
compartimento de bateria 14, 18
compartimento do módulo de
 memória 14
Compartimento para
 Bluetooth 14
Compartimento para módulo
 WLAN 14
Compartimento para módulo
 WWAN 14
compartimentos
 bateria 14
 Bluetooth 14
 dispositivo Bluetooth 14
 módulo de memória 14
 módulo de WLAN 14
 módulo de WWAN 14
 unidade de disco rígido 14

componentes

 antenas de conexão sem
 fio 16
 hardware adicional 17
 lado direito 11
 lado esquerdo 13
 parte frontal 8
 parte inferior 14
 parte posterior 10
 parte superior 3
 tela 15
componentes da tela
 interruptor interno do tela 15
 microfone interno 15
 sensor de luz ambiente 15
 trava de liberação da tela 15
conector de acoplamento 11, 12
conector de alimentação 13
conector de entrada de áudio
 (microfone) 11, 12
conector de fones de ouvido 12
conector de microfone (entrada de
 áudio) 12
conector de saída de áudio (fones
 de ouvido) 11, 12
conectores
 acoplamento 11
 alimentação 13
 entrada de áudio
 (microfone) 12
 RJ-11 (modem) 13
 RJ-45 (rede) 10
 saída de áudio (fones de
 ouvido) 12
conectores; entrada de áudio
 (microfone) 11
conectores; saída de áudio (fones
 de ouvido) 11
Conector RJ-11 (modem) 13

- D**
dispositivo WLAN 18
- E**
esc, identificação da tecla 7
etiqueta de manutenção 18
etiquetas
aprovação do modem 18
Bluetooth 18
certificação de dispositivo sem fio 18
Certificado Microsoft de Autenticidade 18
etiqueta de manutenção 18
regulamentação 18
WLAN 18
- F**
fn, identificação da tecla 7
função, identificação das teclas 7
- I**
Info, identificação do botão 6
informações regulamentares
etiqueta de aprovação do modem 18
etiqueta de regulamentação 18
etiquetas de certificação de dispositivo sem fio 18
interruptor da tela 15
interruptor interno do tela 15
- L**
leitor de impressão digital, identificação 7
leitor de smart card 12
leitor multimídia, identificação 11, 12
liberação da bateria, trava de 14
liberação da tela, identificação da trava 9, 15
luz da bateria, identificação 4, 8
luz da unidade, identificação 4, 8
luz da unidade óptica 13
luz de alimentação, identificação 4, 8
luz de aumentar volume, identificação 5
luz de Caps Lock, identificação 4
luz de conexão sem fio, identificação 4, 8
luz de diminuir volume, identificação 5
luz de Num Lock, identificação 5
luz de sem áudio, identificação 5
luzes
alimentação 4, 8
aumentar volume 5
bateria 4, 8
Caps Lock 4
conexão sem fio 4, 8
diminuir volume 5
Num Lock 5
sem áudio 5
unidade 4, 8
unidade óptica 13
- M**
microfone, conector 11
microfone, interno 15
microfone interno 15
Microsoft, etiqueta do Certificado de Autenticidade 18
módulo de Bluetooth, identificação 9
- N**
nome e número do produto, computador 18
número de série, computador 18
- P**
PC Card, identificação do slot 11
Porta 1394a 11, 12
porta de monitor, externo 12
porta de monitor externo 11, 12
Porta IEEE 1394a 12
portas
1394a 11, 12
monitor externo 12
USB 11, 12, 13
portas USB, identificação 11, 12, 13
- R**
RJ-45 (rede), identificação do conector 10
- S**
sensor de impressão digital HP 7
sensor de luz ambiente 15
sistema operacional
chave do produto 18
Microsoft, etiqueta do Certificado de Autenticidade 18
Slot de SIM 14
slots
LAN sem fio 14
leitor de smart card 12
leitor multimídia 11, 12
módulo de memória 14
SIM 14
Slot de PC Card 11
suporte para cartão de visita 14
- T**
tecla de aplicativos, Windows 7
teclado numérico, identificação de teclas 7
teclas
aplicativos do Windows 7
esc 7
fn 7
função 7
logotipo do Windows 7
teclado numérico 7
TouchPad, identificação 3
TouchPad, zona de rolagem 3
trava de liberação da bateria 14
travas
liberação da bateria 14
liberação da tela 9, 15
- U**
unidade óptica, identificação 13
unidades
hardware 14
óptica 13
- V**
viagem com o computador
etiqueta de aprovação do modem 18
etiquetas de certificação de dispositivo sem fio 18

W

Windows, identificação da tecla de aplicativos 7

Windows, identificação da tecla do logotipo 7

WLAN, etiqueta 18

Z

Zona de rolagem do TouchPad 3

zona de variação de volume,
identificação 7

