

Elementy komputera przenośnego

Instrukcja obsługi

© Copyright 2007 Hewlett-Packard
Development Company, L.P.

Microsoft i Windows są zastrzeżonymi w Stanach Zjednoczonych znakami towarowymi firmy Microsoft Corporation. Bluetooth jest znakiem towarowym należącym do właściciela i używanym przez firmę Hewlett-Packard Company w ramach licencji. Logo SD jest znakiem towarowym należącym do jego właściciela. Java jest zarejestrowanym w Stanach Zjednoczonych znakiem towarowym firmy Sun Microsystems, Inc.

Informacje zawarte w niniejszym dokumencie mogą zostać zmienione bez powiadomienia. Jedyne warunki gwarancji na produkty i usługi firmy HP są ujęte w odpowiednich informacjach o gwarancji towarzyszących tym produktom i usługom. Żadne z podanych tu informacji nie powinny być uznawane za jakiegokolwiek gwarancje dodatkowe. Firma HP nie ponosi odpowiedzialności za błędy techniczne lub wydawnicze ani pominięcia, jakie mogą wystąpić w tekście.

Wydanie pierwsze: Maj 2007

Numer katalogowy dokumentu: 440556-241

Uwagi dotyczące produktu

W niniejszej instrukcji obsługi opisano funkcje występujące w większości modeli. Niektóre funkcje mogą być niedostępne dla danego komputera.

Spis treści

1 Identyfikowanie sprzętu

2 Elementy

Elementy w górnej części komputera	3
Urządzenia wskazujące	3
Wskaźniki	4
Przyciski, przełączniki i czytnik linii papilarnych	6
Klawisze	8
Elementy z przodu komputera	9
Elementy z tyłu komputera	11
Elementy z prawej strony komputera	12
Elementy z lewej strony komputera	14
Elementy w dolnej części komputera	15
Elementy wyświetlacza	16
Anteny urządzenia bezprzewodowego	17
Dodatkowe elementy sprzętowe	18

3 Etykiety

Indeks	20
--------------	----

1 Identyfikowanie sprzętu

Aby wyświetlić listę urządzeń zainstalowanych w komputerze, wykonaj następujące kroki:

1. Wybierz kolejno **Start > Mój komputer**.
2. W okienku Zadania systemowe z lewej strony okna wybierz łącze **Wyświetl informacje o systemie**.
3. Wybierz kartę **Sprzęt > Menedżer urządzeń**.

Za pomocą menedżera urządzeń można także dodawać sprzęt i modyfikować konfigurację urządzeń.

2 Elementy

Elementy w górnej części komputera

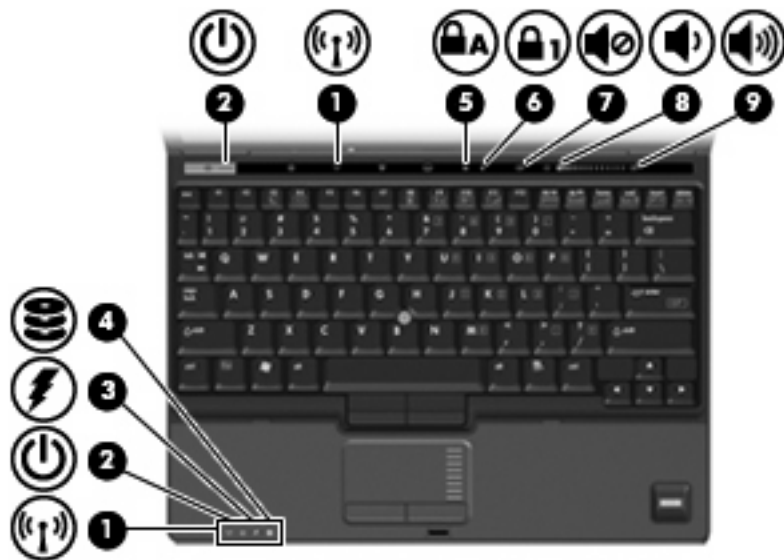
Urządzenia wskazujące



Element	Opis
(1) Przycisk włączania/wyłączania płytki dotykowej TouchPad	Służy do włączania lub wyłączenia płytki dotykowej TouchPad.
(2) Drażek wskazujący*	Umożliwia przesuwanie wskaźnika, a także zaznaczanie oraz aktywowanie elementów na ekranie.
(3) Lewy przycisk drążka wskazującego*	Pełni te same funkcje, co lewy przycisk myszy zewnętrznej.
(4) Płytko dotykowa TouchPad*	Umożliwia przesuwanie wskaźnika, a także zaznaczanie oraz aktywowanie elementów na ekranie.
(5) Lewy przycisk płytki dotykowej TouchPad*	Pełni te same funkcje, co lewy przycisk myszy zewnętrznej.
(6) Prawy przycisk płytki dotykowej Touch Pad*	Pełni te same funkcje, co prawy przycisk myszy zewnętrznej.
(7) Obszar przewijania płytki dotykowej	Umożliwia przewijanie w górę lub w dół.
(8) Prawy przycisk drążka wskazującego*	Pełni te same funkcje, co prawy przycisk myszy zewnętrznej.

* W tabeli podano ustawienia fabryczne. Aby wyświetlić lub zmienić urządzenia wskazujące, wybierz kolejno **Start > Panel sterowania > Drukarki i inny sprzęt > Mysz**.

Wskaźniki



Element	Opis
(1) Wskaźniki komunikacji bezprzewodowej (2)*	<ul style="list-style-type: none">• Świeci: Wbudowane urządzenie bezprzewodowe, takie jak urządzenie bezprzewodowej sieci lokalnej (WLAN), moduł HP Broadband Wireless i/lub urządzenie Bluetooth®, jest włączone.• Nie świeci: Wszystkie urządzenia bezprzewodowe są wyłączone.
(2) Wskaźniki zasilania (2)†	<ul style="list-style-type: none">• Świeci: Komputer jest włączony.• Miga: Komputer jest w trybie wstrzymania.• Szybko miga: Należy podłączyć adapter prądu przemiennego o wyższej mocy znamionowej.• Nie świeci: Komputer jest wyłączony lub znajduje się w stanie hibernacji.
(3) Wskaźnik baterii	<ul style="list-style-type: none">• Bursztynowy: Trwa ładowanie baterii.• Zielony: Bateria jest niemal w pełni naładowana.• Miga na bursztynowo: Poziom naładowania baterii będącej jedynym dostępnym źródłem zasilania, jest niski. Kiedy poziom naładowania baterii osiąga krytycznie niski poziom, wskaźnik zaczyna szybko migać.• Nie świeci: Jeżeli komputer jest podłączony do źródła zasilania zewnętrznego, wskaźnik jest wyłączany, gdy wszystkie baterie w komputerze są w pełni naładowane. Jeżeli komputer nie jest podłączony do źródła zasilania zewnętrznego, wskaźnik pozostaje wyłączony do momentu osiągnięcia niskiego poziomu naładowania baterii.

Element	Opis
(4) Wskaźnik napędu	<ul style="list-style-type: none"> • Miga na zielono: Komputer korzysta z dysku twardego lub napędu optycznego. • Bursztynowy: System HP 3D DriveGuard tymczasowo zaparkował wewnętrzny dysk twardy.
(5) Wskaźnik caps lock	Świeci: Włączona jest funkcja caps lock.
(6) Wskaźnik num lock	Świeci: Włączona jest funkcja num lock lub włączony jest wbudowany blok klawiszy numerycznych.
(7) Wskaźnik wyciszenia dźwięku	<ul style="list-style-type: none"> • Nie świeci: Dźwięk w komputerze jest włączony. • Świeci: Dźwięk w komputerze jest wyłączony.
(8) Wskaźnik zmniejszenia głośności dźwięku	Świeci: Za pomocą obszaru regulacji głośności można zmniejszyć głośność dźwięku głośnika.
(9) Wskaźnik zwiększenia głośności dźwięku	Świeci: Za pomocą obszaru regulacji głośności można zwiększyć głośność dźwięku głośnika.

* Dwa wskaźniki komunikacji bezprzewodowej wyświetlają te same informacje. Wskaźnik przycisku komunikacji bezprzewodowej jest widoczny tylko wtedy, gdy komputer jest włączony. Wskaźnik komunikacji bezprzewodowej znajdujący się z przodu komputera jest widoczny niezależnie od tego, czy komputer jest otwarty, czy nie.

† Dwa wskaźniki zasilania wyświetlają te same informacje. Wskaźnik na przycisku zasilania jest widoczny tylko wtedy, gdy komputer jest włączony. Wskaźnik zasilania znajdujący się z przodu komputera jest widoczny niezależnie od tego, czy komputer jest otwarty, czy nie.


Przyciski, przełączniki i czytnik linii papilarnych

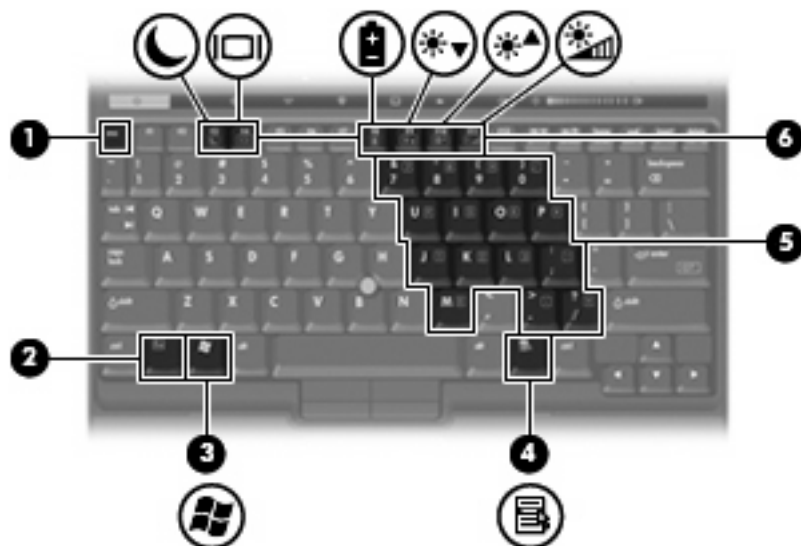


Element	Opis
(1) Przycisk zasilania	<ul style="list-style-type: none">• Gdy komputer jest wyłączony, naciśnij przycisk, aby go włączyć.• Gdy komputer jest włączony, naciśnij przycisk, aby go wyłączyć.• Gdy komputer jest w stanie wstrzymania, krótko naciśnij przycisk, aby zakończyć stan wstrzymania.• Gdy komputer jest w hibernacji, krótko naciśnij przycisk, aby zakończyć hibernację. <p>Jeżeli komputer nie odpowiada i nie można użyć standardowej procedury zamykania systemu Windows®, naciśnięcie przycisku zasilania i przytrzymanie go przez co najmniej 5 sekund umożliwia wyłączenie komputera.</p> <p>Aby uzyskać więcej informacji o ustawieniach zasilania, wybierz Start > Control Panel > System and Maintenance > Power Options (Start > Panel sterowania > Wydajność i konserwacja > Opcje zasilania).</p>
(2) Przycisk centrum informacyjnego	Uruchamia centrum informacyjne, które umożliwia otwieranie różnych programów.
(3) Przycisk komunikacji bezprzewodowej	Włącza i wyłącza funkcje komunikacji bezprzewodowej, nie ustanawia jednak połączenia bezprzewodowego. UWAGA: Aby można było ustanowić połączenie bezprzewodowe, musi być skonfigurowana sieć bezprzewodowa.
(4) Przycisk prezentacji	Uruchamia funkcję prezentacji.
(5) Przycisk włączania/wyłączania płytki dotykowej TouchPad	Służy do włączania lub wyłączania płytki dotykowej TouchPad.
(6) Przycisk wyciszania dźwięku	Wycisza i przywraca dźwięk głośników.

Element	Opis
(7) Obszar regulacji głośności	Umożliwia ustawienie głośności dźwięku głośnika. Przesuń palec w lewo, aby zmniejszyć głośność, lub w prawo, aby ją zwiększyć.
(8) Czujnik linii papilarnych HP	Umożliwia logowanie do systemu Windows na podstawie rozpoznania linii papilarnych, a nie podania hasła.

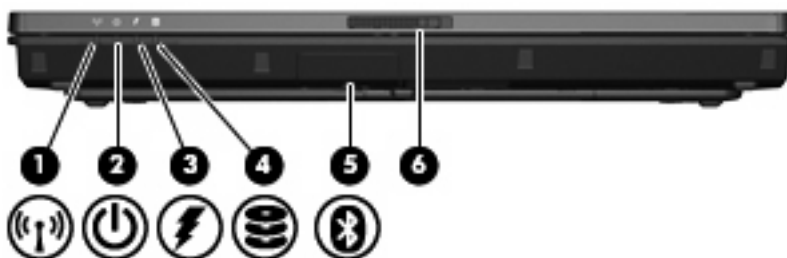
Klawisze

 **UWAGA:** Używany komputer może się trochę różnić od komputera pokazanego na ilustracji w tym rozdziale.



Element	Opis
(1) Klawisz <code>esc</code>	Wyświetla informacje o systemie (po naciśnięciu razem z klawiszem <code>fn</code>).
(2) Klawisz <code>fn</code>	Umożliwia wykonywanie często używanych funkcji systemowych (po naciśnięciu razem z klawiszem funkcyjnym lub klawiszem <code>esc</code>).
(3) Klawisz z logo systemu Windows	Wyświetla menu Start systemu Microsoft Windows.
(4) Klawisz aplikacji systemu Windows	Umożliwia wyświetlanie menu skrótów dla elementu znajdującego się pod wskaźnikiem.
(5) Wbudowany blok klawiszy numerycznych	Mogą być używane tak jak klawisze na zewnętrznej klawiaturze numerycznej.
(6) Klawisze funkcyjne	Umożliwiają wykonywanie często używanych funkcji systemowych (po naciśnięciu razem z klawiszem <code>fn</code>).

Elementy z przodu komputera



Element	Opis
(1) Wskaźnik komunikacji bezprzewodowej	<ul style="list-style-type: none">Świeci: Wbudowane urządzenie bezprzewodowe, takie jak urządzenie bezprzewodowej sieci lokalnej (WLAN), moduł HP Broadband Wireless i/lub urządzenie Bluetooth, jest włączone.Nie świeci: Wszystkie urządzenia bezprzewodowe są wyłączone.
(2) Wskaźnik zasilania	<ul style="list-style-type: none">Świeci: Komputer jest włączony.Miga: Komputer jest w trybie wstrzymania.Szybko miga: Należy podłączyć adapter prądu przemiennego o wyższej mocy znamionowej.Nie świeci: Komputer jest wyłączony lub znajduje się w stanie hibernacji.
(3) Wskaźnik baterii	<ul style="list-style-type: none">Bursztynowy: Trwa ładowanie baterii.Zielony: Bateria jest niemal w pełni naładowana.Miga na bursztynowo: Poziom naładowania baterii będącej jedynym dostępnym źródłem zasilania, jest niski. Kiedy poziom naładowania baterii osiąga krytycznie niski poziom, wskaźnik zaczyna szybko migać.Nie świeci: Jeżeli komputer jest podłączony do źródła zasilania zewnętrznego, wskaźnik jest wyłączany, gdy wszystkie baterie w komputerze są w pełni naładowane. Jeżeli komputer nie jest podłączony do źródła zasilania zewnętrznego, wskaźnik pozostaje wyłączony do momentu osiągnięcia niskiego poziomu naładowania baterii.
(4) Wskaźnik napędu	<ul style="list-style-type: none">Miga na zielono: Komputer korzysta z dysku twardego lub napędu optycznego.Bursztynowy (tylko wybrane modele): System HP 3D DriveGuard tymczasowo zaparkował dysk twarde.
(5) Moduł Bluetooth (tylko wybrane modele)	Wysyła i odbiera sygnały urządzenia Bluetooth.

Element	Opis
	<p>OSTRZEŻENIE! Ekspozycja na emisję częstotliwości radiowych. Emitowana moc wyjściowa tego urządzenia jest niższa niż limity promieniowania o częstotliwości radiowej określone przez komisję FCC. Niemniej jednak urządzenie powinno być używane w sposób minimalizujący jego potencjalny kontakt z człowiekiem podczas normalnej obsługi. Aby uniknąć przekroczenia limitów promieniowania o częstotliwości radiowej określonych przez komisję FCC, należy zadbać o to, aby odległość człowieka od anteny nie była mniejsza niż 20 cm (8 cali), nawet jeśli wyświetlacz jest zamknięty.</p>
(6) Zatrzask zwalniający wyświetlacz	Umożliwia otwarcie komputera.

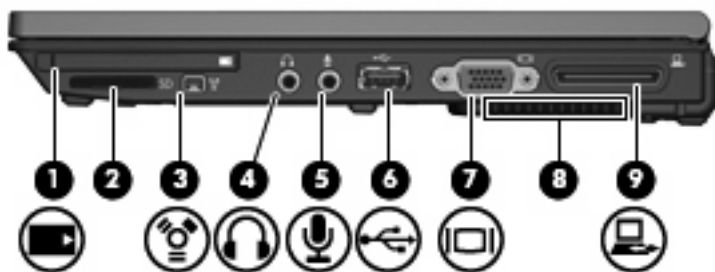
Elementy z tyłu komputera



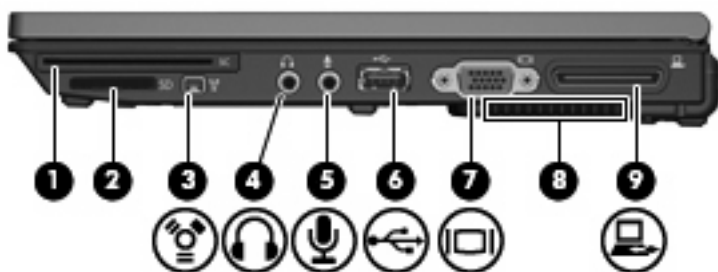
Element	Opis
(1) Gniazdo sieciowe RJ-45	Umożliwia podłączenie kabla sieciowego.
(2) Gniazdo linki zabezpieczającej	Umożliwia przymocowanie do komputera opcjonalnej linki zabezpieczającej. UWAGA: Linka zabezpieczająca utrudnia kradzież komputera, ale nie gwarantuje jego pełnego bezpieczeństwa.

Elementy z prawej strony komputera

Funkcje komputera mogą się różnić w zależności od modelu. Należy zapoznać się z poniższymi ilustracjami.

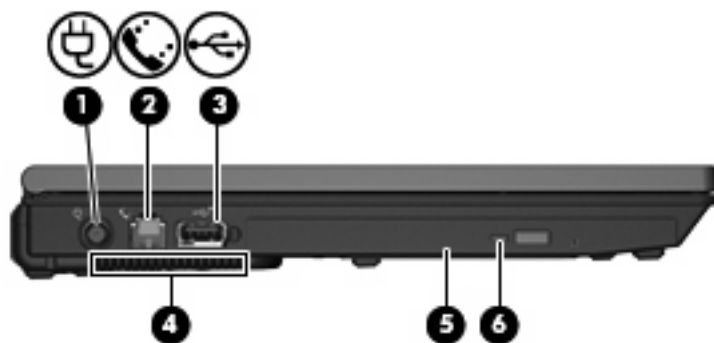


Element	Opis
(1) Gniazdo kart PC Card (tylko wybrane modele)	Obsługuje opcjonalne karty PC Card typu I lub II.
(2) Czytnik kart Media Card	Obsługuje następujące formaty opcjonalnych kart cyfrowych: karta pamięci Secure Digital (SD), karta MultiMediaCard (MMC).
(3) Port 1394a	Umożliwia podłączenie do komputera opcjonalnego urządzenia IEEE 1394 lub 1394a, takiego jak kamera wideo.
(4) Gniazdo wyjściowe audio (słuchawkowe)	Odtwarza dźwięk po podłączeniu do opcjonalnych, zasilanych oddzielnie głośników, słuchawek, zestawu słuchawkowego lub dźwięku z telewizji.
(5) Gniazdo wejściowe audio (mikrofonowe)	Umożliwia podłączenie opcjonalnego mikrofonu zestawu słuchawkowego komputera, mikrofonu kolumny stereo lub mikrofonu monofonicznego.
(6) Port USB	Umożliwia podłączenie opcjonalnego urządzenia USB.
(7) Port monitora zewnętrznego	Umożliwia podłączenie monitora zewnętrznego VGA lub projektora.
(8) Otwór wentylacyjny	Umożliwia przepływ powietrza chłodzącego wewnętrzne części komputera. OSTROŻNIE: Aby zapobiec przegrzaniu komputera, nie należy w żaden sposób zasłaniać otworów wentylacyjnych. Należy używać komputera tylko na twardej, płaskiej powierzchni. Nie należy dopuszczać, aby przepływ powietrza został zablokowany przez inne twarde powierzchnie, na przykład przez znajdującą się obok opcjonalną drukarkę, lub miękką powierzchnię, na przykład przez poduszki, gruby koc czy ubranie. UWAGA: Wentylator komputera jest włączany automatycznie w celu chłodzenia elementów wewnętrznych i ich ochrony przed przegrzaniem. Włączanie się i wyłączenie wewnętrznego wentylatora podczas korzystania z urządzenia jest normalnym zjawiskiem.
(9) Złącze dokowania	Umożliwia podłączenie opcjonalnego urządzenia dokowania.



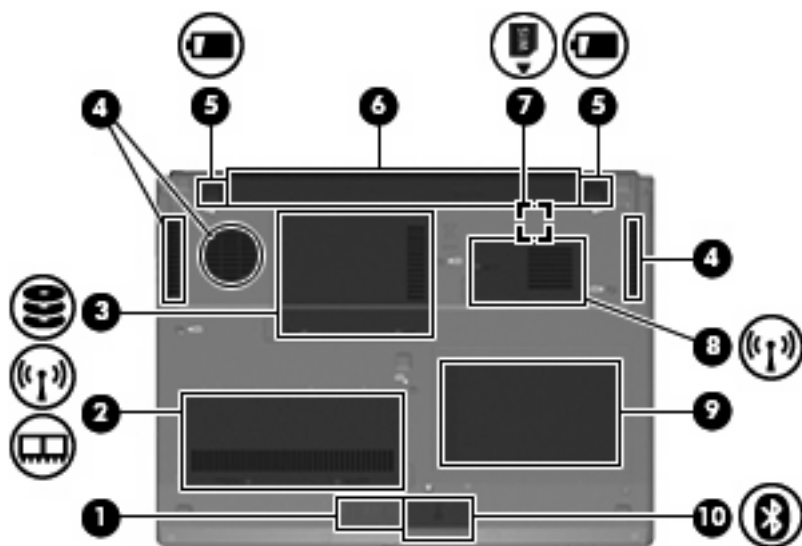
Element	Opis
(1) Czytnik kart inteligentnych (tylko wybrane modele)	Umożliwia obsługę kart inteligentnych i Java™ Card.
(2) Czytnik kart Media Card	Obsługuje następujące formaty opcjonalnych kart cyfrowych: karta pamięci Secure Digital (SD), karta MultiMediaCard (MMC).
(3) Port 1394a	Umożliwia podłączenie do komputera opcjonalnego urządzenia IEEE 1394 lub 1394a, takiego jak kamera wideo.
(4) Gniazdo wyjściowe audio (słuchawkowe)	Umożliwia emisję dźwięku z komputera po podłączeniu opcjonalnych aktywnych głośników stereofonicznych słuchawek, słuchawek dousznych, słuchawek z mikrofonem lub głośników telewizyjnych.
(5) Wejście audio typu jack (mikrofonowe)	Umożliwia podłączenie opcjonalnego zestawu słuchawek z mikrofonem, mikrofonu stereofonicznego lub monofonicznego.
(6) Port USB	Umożliwia podłączenie opcjonalnego urządzenia USB.
(7) Port monitora zewnętrznego	Umożliwia podłączenie zewnętrznego monitora VGA lub projektora.
(8) Otwór wentylacyjny	<p>Umożliwia dopływ powietrza zapewniający chłodzenie wewnętrznych elementów komputera.</p> <p>OSTROŻNIE: Aby zapobiec przegrzaniu komputera, nie należy w żaden sposób zasłaniać otworów wentylacyjnych. Należy używać komputera tylko na twardej, płaskiej powierzchni. Nie należy dopuszczać, aby przepływ powietrza został zablokowany przez inną twardą powierzchnię, na przykład przez znajdującą się obok opcjonalną drukarkę, lub miękką powierzchnię, na przykład przez poduszki lub gruby koc.</p> <p>UWAGA: Wentylator komputera jest włączany automatycznie w celu chłodzenia elementów wewnętrznych i ich ochrony przed przegrzaniem. Włączanie się i wyłączenie wewnętrznego wentylatora podczas normalnej eksploatacji jest normalnym zjawiskiem.</p>
(9) Złącze dokowania	Umożliwia podłączenie opcjonalnego urządzenia dokującego.

Elementy z lewej strony komputera



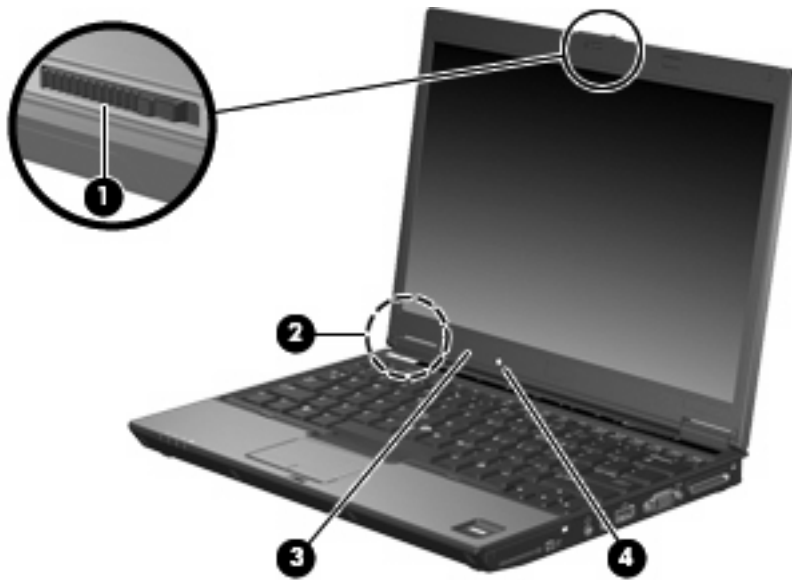
Element	Opis
(1) Gniazdo zasilania	Umożliwia podłączenie zasilacza prądu przemiennego.
(2) Gniazdo RJ-11 (modemowe)	Umożliwia podłączenie kabla modemowego.
(3) Port USB	Zależnie od modelu komputera, dostępny jest standardowy lub zasilany port USB. Standardowy port USB umożliwia podłączenie opcjonalnego urządzenia USB. Zasilany port USB używany razem z zasilanym kablem USB dostarcza zasilanie do urządzenia zewnętrznego.
(4) Otwór wentylacyjny	Umożliwia dopływ powietrza zapewniający chłodzenie wewnętrznych elementów komputera. OSTROŻNIE: Aby zapobiec przegrzaniu komputera, nie należy w żaden sposób zasłaniać otworów wentylacyjnych. Należy używać komputera tylko na twardej, płaskiej powierzchni. Nie należy dopuszczać, aby przepływ powietrza został zablokowany przez inną twardą powierzchnię, na przykład przez znajdującą się obok opcjonalną drukarkę, lub miękką powierzchnię, na przykład przez poduszki lub gruby koc. UWAGA: Wentylator komputera jest włączany automatycznie w celu chłodzenia elementów wewnętrznych i ich ochrony przed przegrzaniem. Włączanie się i wyłączenie wewnętrznego wentylatora podczas normalnej eksploatacji jest normalnym zjawiskiem.
(5) Napęd optyczny (tylko wybrane modele)	Umożliwia odczytywanie dysków optycznych.
(6) Wskaźnik napędu optycznego	Miga: komputer korzysta z napędu optycznego.

Elementy w dolnej części komputera



Element	Opis
(1) Głośnik	Emituje dźwięk z komputera.
(2) Komora modułu pamięci/modułu WLAN	Znajduje się w niej gniazdo modułu pamięci i gniazdo modułu WLAN (bezprzewodowej sieci lokalnej).
(3) Wnęka dysku twardego	Znajduje się w niej dysk twardy.
(4) Otwory wentylacyjne (3)	Umożliwiają dopływ powietrza zapewniający chłodzenie wewnętrznych elementów komputera. OSTROŻNIE: Aby zapobiec przegrzaniu komputera, nie należy w żaden sposób zasłaniać otworów wentylacyjnych. Należy używać komputera tylko na twardej, płaskiej powierzchni. Nie należy dopuszczać, aby przepływ powietrza został zablokowany przez inną twardą powierzchnię, na przykład przez znajdującą się obok opcjonalną drukarkę, lub miękką powierzchnię, na przykład przez poduszki lub gruby koc. UWAGA: Wentylator komputera jest włączany automatycznie w celu chłodzenia elementów wewnętrznych i ich ochrony przed przegrzaniem. Włączanie się i wyłączenie wewnętrznego wentylatora podczas normalnej eksploatacji jest normalnym zjawiskiem.
(5) Zatrzaski zwalniające baterię (2)	Zwalnia baterię znajdującą się we wnęce.
(6) Wnęka baterii	Miejsce na włożenie baterii.
(7) Gniazdo SIM	Zawiera moduł SIM. Gniazdo SIM znajduje się we wnęce baterii.
(8) Komora modułu WWAN	Znajduje się w niej gniazdo modułu WWAN (bezprzewodowej sieci rozległej).
(9) Pojemnik na wizytówki	Umożliwia przechowywanie wizytówki o standardowych wymiarach.
(10) Komora urządzenia Bluetooth	Znajduje się w nim urządzenie Bluetooth (tylko wybrane modele).

Elementy wyświetlacza




Element	Opis
(1) Zatrzask zwalniający wyświetlacz	Umożliwia otwarcie komputera.
(2) Przełącznik wyświetlacza komputera	Powoduje wyłączenie wyświetlacza, jeśli wyświetlacz zostanie zamknięty w czasie pracy komputera.
(3) Mikrofon wewnętrzny	Nagrywa dźwięk.
(4) Czujnik światła otaczającego	Włączony czujnik światła automatycznie reguluje jasność wyświetlacza w zależności od natężenia światła otaczającego.

Anteny urządzenia bezprzewodowego

Dwie anteny wysyłają i odbierają sygnały umożliwiające komunikację w lokalnych sieciach bezprzewodowych (WLAN) i bezprzewodowych sieciach rozległych (WWAN). Antena nie jest widoczna z zewnątrz komputera.

Więcej informacji o uregulowaniach prawnych dotyczących łączności bezprzewodowej w danym kraju/regionie można znaleźć w rozdziale *Uregulowania prawne, przepisy bezpieczeństwa i wymagania środowiskowe*. Można je znaleźć w Pomocy i obsłudze technicznej.



 **UWAGA:** Aby zapewnić optymalną transmisję, należy pozostawiać wolną przestrzeń w pobliżu anten.

Dodatkowe elementy sprzętowe



Element	Opis
(1) Kabel zasilający*	Umożliwia podłączenie zasilacza prądu przemiennego do gniazda sieci elektrycznej.
(2) Zasilacz prądu przemiennego	Przekształca prąd przemienny w prąd stały.
(3) Bateria*	Zasila komputer niepodłączony do źródła zasilania zewnętrznego.
(4) Kabel modemowy (tylko wybrane modele)*	Umożliwia podłączenie wewnętrznego modemu do gniazda telefonicznego RJ-11 lub do odpowiedniego dla danego kraju adaptera modemu.
(5) Adapter kabla modemowego odpowiedni dla danego kraju (tylko wybrane modele)	Umożliwia podłączanie kabla modemowego do gniazda telefonicznego innego niż RJ-11.

* Kable modemowe i zasilające oraz baterie różnią się wyglądem w zależności od kraju i regionu.

3 Etykiety

Etykiety umieszczone na komputerze zawierają informacje, które mogą być potrzebne podczas rozwiązywania problemów z systemem lub podróży zagranicznych.

- Etykieta serwisowa — znajdują się na niej informacje o marce produktu i nazwie serii, numer seryjny (s/n) oraz numer produktu komputera (p/n). Należy mieć dostęp do tych informacji podczas kontaktowania się z pomocą techniczną. Etykieta serwisowa znajduje się na spodzie komputera.
- Certyfikat Autentyczności firmy Microsoft® — zawiera klucz produktu Windows®. Klucz ten może być wymagany przy aktualizacji systemu operacyjnego lub rozwiązywaniu związanych z nim problemów. Certyfikat znajduje się na spodzie komputera.
- Etykieta dotycząca zgodności z normami — zawiera informacje o zgodności komputera z normami. Etykieta regulacyjna znajduje się na spodzie komputera.
- Etykieta atestów modemu — zawiera informacje o zgodności modemu z normami oraz oznaczenia urzędów normalizacji wymagane w niektórych krajach, gdzie modem został dopuszczony do użytku. Informacje te mogą być potrzebne podczas podróży zagranicznych. Etykieta atestów modemu znajduje się wewnątrz komory modułu pamięci.
- Etykiety certyfikatów urządzenia bezprzewodowego (tylko wybrane modele) — zawierają informacje o opcjonalnych urządzeniach bezprzewodowych oraz atesty niektórych krajów, w których urządzenia zostały dopuszczone do użytku. Opcjonalnym urządzeniem może być urządzenie bezprzewodowej sieci LAN (WLAN), moduł HP Broadband Wireless lub opcjonalne urządzenie Bluetooth®. Jeżeli dany model komputera jest wyposażony w jedno lub więcej urządzeń bezprzewodowych, jest on dostarczany z certyfikatami. Informacje te mogą być potrzebne podczas podróży zagranicznych. Etykiety certyfikatów urządzeń bezprzewodowych znajdują się wewnątrz komory modułu pamięci.

Indeks

- A**
adapter kabla modemowego
odpowiedni dla danego kraju 18
antena WLAN, położenie 17
antena WWAN, położenie 17
aplikacje systemu Windows, klawisz 8
- B**
bateria, położenie 18
- C**
czujnik linii papilarnych HP 7
czujnik światła otaczającego 16
czytnik kart inteligentnych 13
czytnik kart Media Card, położenie 12, 13
czytnik linii papilarnych, położenie 7
- D**
drażek wskazujący, położenie 3
- E**
elementy
anteny urządzenia bezprzewodowego 17
część górna 3
dodatkowy sprzęt 18
dolna część 15
lewa strona 14
prawa strona 12
przód 9
tył 11
wyświetlacz 16
elementy wyświetlacza
czujnik światła otaczającego 16
mikrofon wewnętrzny 16
przełącznik wyświetlacza komputera 16
zatrzask zwalniający wyświetlacz 16
etykieta atestów modemu 19
etykieta Certyfikatu Autentyczności 19
etykieta Certyfikatu Autentyczności firmy Microsoft 19
etykieta certyfikatu urządzenia bezprzewodowego 19
etykieta serwisowa 19
etykieta urządzenia Bluetooth 19
etykieta urządzenia WLAN 19
etykiety
atesty modemu 19
Bluetooth 19
Certyfikat Autentyczności firmy Microsoft 19
certyfikat urządzenia bezprzewodowego 19
etykieta serwisowa 19
WLAN 19
zgodność z normami 19
- G**
głośnik 15
gniazda
czytnik kart inteligentnych 13
czytnik kart Media Card 12, 13
Gniazdo PC Card 12
komunikacja bezprzewodowa LAN 15
moduł pamięci 15
RJ-11 (modemowe) 14
SIM 15
wejście audio (mikrofonowe) 13
gniazda, wejściowe audio (mikrofonowe) 12
gniazda, wyjściowe audio (słuchawkowe) 12
gniazda typu jack
RJ-45 (sieciowe) 11
wyjście audio (słuchawkowe) 13
gniazdo linki zabezpieczającej, położenie 11
gniazdo mikrofonowe 12
gniazdo PC Card, położenie 12
gniazdo RJ-11 (modemowe) 14
gniazdo RJ-45 (sieciowe), położenie 11
gniazdo SIM 15
gniazdo słuchawkowe 13
gniazdo wejściowe audio (mikrofonowe) 12
gniazdo wyjściowe audio (słuchawkowe) 12, 13
gniazdo zasilania 14
- I**
informacje o zgodności z normami
etykieta atestów modemu 19
etykieta dotycząca zgodności z normami 19
etykiety certyfikatów urządzeń bezprzewodowych 19
- K**
kabel, zasilanie 18
kabel modemowy 18
kabel zasilający, położenie 18
klawisz aplikacji systemu Windows, położenie 8
klawisze
aplikacje systemu Windows 8
blok klawiszy 8

- esc 8
 - fn 8
 - funkcyjne 8
 - logo systemu Windows 8
 - klawisze bloku klawiszy,
 - położenie 8
 - klawisze funkcyjne, położenie 8
 - klawisz esc, położenie 8
 - klawisz fn, położenie 8
 - klawisz z logo systemu Windows,
 - położenie 8
 - klucz produktu 19
 - komora modułu pamięci 15
 - Komora modułu WLAN 15
 - Komora modułu WWAN 15
 - komora urządzenia Bluetooth 15
 - komory
 - Bluetooth 15
 - moduł pamięci 15
 - moduł WLAN 15
 - moduł WWAN 15
- M**
- mikrofonowe gniazdo typu jack (wejście audio) 13
 - mikrofon wewnętrzny 16
 - moduł Bluetooth, położenie 9
- N**
- napęd optyczny, położenie 14
 - napędy
 - optyczny 14
 - twarde 15
 - nazwa i numer produktu, komputer 19
 - numer seryjny, komputer 19
- O**
- obszar przewijania, TouchPad 3
 - obszar przewijania płytki dotykowej 3
 - obszar regulacji głośności, położenie 7
 - otwory wentylacyjne, położenie 12, 13, 14, 15
- P**
- podróżowanie z komputerem
 - etykieta atestów modemu 19
 - etykiety certyfikatów urządzeń bezprzewodowych 19
- pojemnik na wizytówki 15
 - położenie płytki dotykowej TouchPad 3
 - położenie portów USB 13
 - Port 1394a 12, 13
 - Port IEEE 1394a 13
 - port monitora, zewnętrzny 13
 - port monitora zewnętrznego 12, 13
 - porty
 - 1394a 12, 13
 - monitor zewnętrzny 13
 - USB 12, 13, 14
 - porty USB, położenie 12, 14
 - przełącznik wyświetlacza 16
 - przełącznik wyświetlacza komputera 16
 - przycisk centrum informacyjnego, położenie 6
 - przyciski
 - drażek wskazujący 3
 - informacje 6
 - komunikacja
 - bezprzewodowa 6
 - płytki dotykowej TouchPad 3
 - płytki dotykowej TouchPad, włączanie/wyłączanie 3, 6
 - prezentacja 6
 - wyciszanie dźwięku 6
 - zasilanie 6
 - przyciski drażka wskazującego 3
 - przyciski płytki dotykowej 3
 - przycisk komunikacji
 - bezprzewodowej, położenie 6
 - przycisk prezentacji, położenie 6
 - przycisk włączania/wyłączania płytki dotykowej TouchPad, położenie 3, 6
 - przycisk wyciszania, położenie 6
 - przycisk wyciszania dźwięku, położenie 6
 - przycisk zasilania, położenie 6
- S**
- system operacyjny
 - etykieta Certyfikatu Autentyczności firmy Microsoft 19
 - klucz produktu 19
- U**
- urządzenie WLAN 19
- W**
- wejście audio typu jack (mikrofonowe) 13
 - wnęka baterii 15, 19
 - wnęka dysku twardego, położenie 15
 - wnęki
 - bateria 15, 19
 - dysk twarde 15
 - urządzenie Bluetooth 15
 - wskaźnik baterii, położenie 4, 9
 - wskaźnik caps lock, położenie 5
 - wskaźniki
 - bateria 4, 9
 - caps lock 5
 - komunikacja
 - bezprzewodowa 4, 9
 - napęd 5, 9
 - napęd optyczny 14
 - num lock 5
 - wyciszanie 5
 - wyciszanie dźwięku 5
 - zasilanie 4, 9
 - zmniejszenie głośności 5
 - zwiększenie głośności 5
 - wskaźniki zasilania, położenie 4, 9
 - wskaźnik komunikacji
 - bezprzewodowej, położenie 4, 9
 - wskaźnik napędu, położenie 5, 9
 - wskaźnik napędu optycznego 14
 - wskaźnik num lock, położenie 5
 - wskaźnik wyciszenia, położenie 5
 - wskaźnik wyciszenia dźwięku, położenie 5
 - wskaźnik zmniejszenia głośności dźwięku, położenie 5
 - wskaźnik zwiększenia głośności dźwięku, położenie 5
- Z**
- zasilacz prądu przemiennego, położenie 18

zatrzaski

zwalniający wyświetlacz 10,
16

zwalnianie baterii 15

zatrzask zwalniający, bateria 15

zatrzask zwalniający baterii 15

zatrzask zwalniający wyświetlacz,
położenie 10, 16

złącza

dokowanie 12

zasilanie 14

złącze dokowania 12, 13

