

笔记本电脑概览

用户指南

© Copyright 2007 Hewlett-Packard
Development Company, L.P.

Microsoft 和 Windows 是 Microsoft Corporation 在美国的注册商标。Bluetooth 是其所有者拥有的商标，Hewlett-Packard Company 经授权得以使用。SD 徽标是其所有者的商标。Java 是 Sun Microsystems, Inc. 在美国的商标。

本文档中包含的信息如有更改，恕不另行通知。随 HP 产品和服务附带的明确有限保修声明中阐明了此类产品和服务的全部保修服务。本文档中的任何内容均不应理解为构成任何额外保证。HP 对本文档中出现的技术错误、编辑错误或遗漏之处不承担责任。

第一版：2007 年 5 月

文档部件号：440556-AA1

产品通告

本用户指南介绍大多数机型常用的功能。某些功能可能在您的笔记本计算机上未提供。

目录

1 识别硬件

2 组件

顶部组件	3
指点设备	3
指示灯	4
按钮、开关和指纹识别器	6
按键	7
前部组件	8
后部组件	9
右侧组件	10
左侧组件	12
底部组件	13
显示屏组件	14
无线设备天线	15
其它硬件组件	16

3 标签

索引	18
----------	----

1 识别硬件

要查看笔记本电脑中安装的硬件的列表，请执行以下操作：

1. 选择 **Start**（开始）> **My Computer**（我的电脑）。
2. 在 System Tasks（系统任务）窗口的左窗格中，选择 **View system information**（查看系统信息）。
3. 选择 **Hardware**（硬件）标签 > **Device Manager**（设备管理器）。

您还可以使用 Device Manager（设备管理器）来添加硬件或修改设备配置。

2 组件

顶部组件

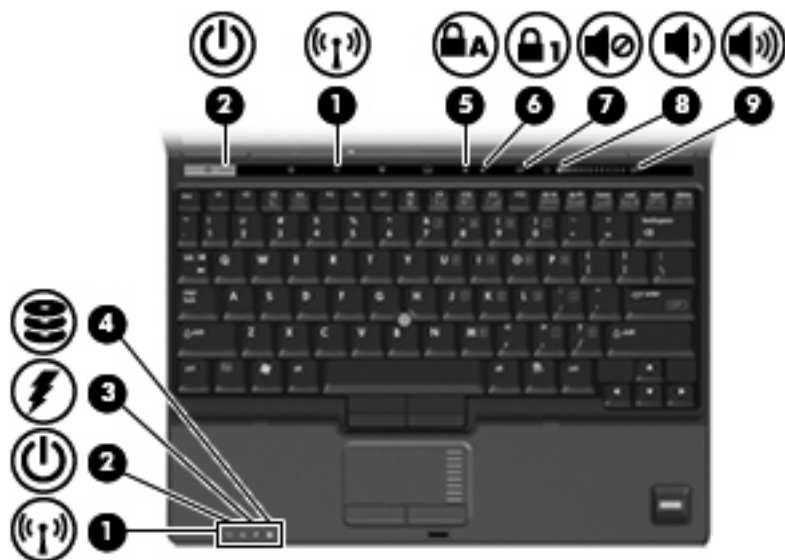
指点设备



组件	说明
(1) 触摸板开关按钮	打开和关闭触摸板。
(2) 指点杆*	移动指针，选择或激活屏幕上的项。
(3) 指点杆左按钮*	功能类似于外接鼠标的左键。
(4) 触摸板*	移动指针，选择或激活屏幕上的项。
(5) 触摸板左按钮*	功能类似于外接鼠标的左键。
(6) 触摸板右按钮*	功能类似于外接鼠标的右键。
(7) 触摸板滚动区	向上或向下滚动。
(8) 指点杆右按钮*	功能类似于外接鼠标的右键。

*此表介绍的是出厂设置。要查看或更改指点设备首选项，请选择 **Start (开始) > Control Panel (控制面板) > Printers and Other Hardware (打印机和其它硬件) > Mouse (鼠标)**。

指示灯



组件	说明
(1) 无线设备指示灯（2个）*	<ul style="list-style-type: none">亮起：打开了集成的无线设备，如无线局域网(WLAN)设备、HP Broadband Wireless 模块和/或 Bluetooth® 设备。熄灭：关闭了所有无线设备。
(2) 电源指示灯（2个）†	<ul style="list-style-type: none">亮起：笔记本电脑处于开启状态。闪烁：笔记本电脑处于等待模式。快速闪烁：应连接功率更高的交流电源适配器。熄灭：笔记本电脑处于关闭状态或休眠模式。
(3) 电池指示灯	<ul style="list-style-type: none">琥珀色：电池正在充电。绿色：电池即将充足电。琥珀色，闪烁：作为唯一可用电源的电池电量不足。如果电池电量严重不足，电池指示灯便开始快速闪烁。熄灭：如果笔记本电脑连接外部电源，当笔记本电脑中的所有电池都充足电后指示灯便会熄灭。如果笔记本电脑未与外部电源相连，在电池电量不足之前该指示灯一直不亮。
(4) 驱动器指示灯	<ul style="list-style-type: none">绿色，闪烁：正在访问硬盘驱动器或光驱。琥珀色：HP 3D DriveGuard 已经暂时停止了内部硬盘驱动器。
(5) caps lock 指示灯	亮起：启用了 caps lock。
(6) num lock 指示灯	亮起：启用了 num lock（即启用了嵌入式数字小键盘）。
(7) 静音指示灯	<ul style="list-style-type: none">熄灭：笔记本电脑的声音已打开。亮起：笔记本电脑的声音已关闭。
(8) 音量减小指示灯	亮起：正在使用音量滚动区来降低扬声器的音量。


组件	说明
(9) 音量增大指示灯	亮起：正在使用音量滚动区来提高扬声器的音量。
*2 个无线设备指示灯显示相同的信息。只有翻开笔记本电脑时，才能看见无线设备按钮上的指示灯。无论翻开还是合上笔记本电脑，都可以看到笔记本电脑正面的无线设备指示灯。	
†2 个电源指示灯显示相同的信息。只有翻开笔记本电脑时，才能看见电源按钮上的指示灯。无论翻开还是合上笔记本电脑，始终都可以看到笔记本电脑正面的电源指示灯。	

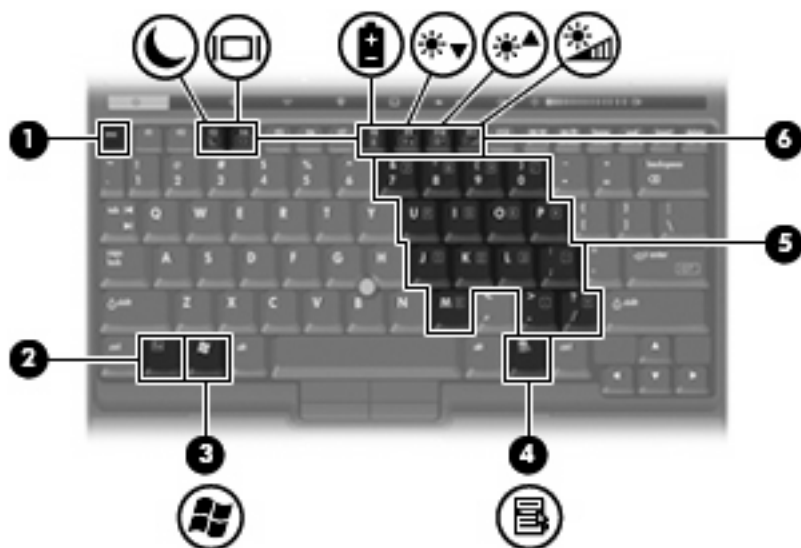
按钮、开关和指纹识别器



组件	说明
(1) 电源按钮	<ul style="list-style-type: none">当笔记本计算机关闭时，按此按钮打开笔记本计算机。当笔记本计算机开启时，按此按钮将关闭笔记本计算机。当笔记本计算机处于等待模式时，短暂按此按钮将快速退出等待模式。当笔记本计算机处于休眠模式时，短暂按此按钮将退出休眠模式。 <p>如果笔记本计算机已停止响应且无法执行 Windows® 关机步骤，可按住电源按钮至少 5 秒钟以关闭笔记本计算机。</p> <p>要详细了解有关电源设置，请选择 Start (开始) > Control Panel (控制面板) > Performance and Maintenance (性能和维护) > Power Options (电源选项)。</p>
(2) 信息按钮	启动 Info Center (信息中心)，它可以帮助您打开各种软件解决方案。
(3) 无线设备按钮	启用或禁用无线功能，但不建立无线连接。 注： 必须设有无线网络才能建立无线连接。
(4) 演示按钮	启动演示功能。
(5) 触摸板开关按钮	打开和关闭触摸板。
(6) 静音按钮	启用静音和恢复扬声器的声音。
(7) 音量滚动区	调节扬声器的音量。向左滑动手指可降低音量，向右滑动手指可增大音量。
(8) HP 指纹传感器	允许使用指纹登录 Windows，而无需使用密码登录。

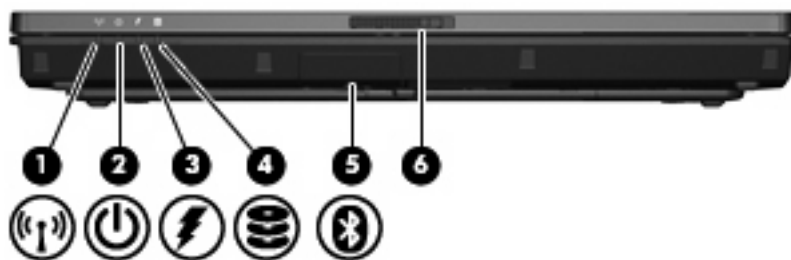
按键

 **注：** 您的笔记本计算机的外观可能与本节中提供的插图略有不同。



组件	说明
(1) <code>esc</code> 键	与 <code>fn</code> 键组合使用时显示系统信息。
(2) <code>fn</code> 键	与功能键或 <code>esc</code> 键组合使用时，执行常用的系统功能。
(3) Windows 徽标键	显示 Windows 中的 Start（开始）菜单。
(4) Windows 应用程序键	显示指针所指项目的快捷菜单。
(5) 嵌入式数字小键盘按键	功能类似于外接数字小键盘按键。
(6) 功能键	与 <code>fn</code> 键组合使用，可执行常用的系统功能。

前部组件



组件	说明
(1) 无线设备指示灯	<ul style="list-style-type: none">亮起：打开了集成的无线设备，如无线局域网 (WLAN) 设备、HP Broadband Wireless 模块和/或 Bluetooth 设备。熄灭：关闭了所有无线设备。
(2) 电源指示灯	<ul style="list-style-type: none">亮起：笔记本电脑处于开启状态。闪烁：笔记本电脑处于等待模式。快速闪烁：应连接功率更高的交流电源适配器。熄灭：笔记本电脑处于关闭状态或休眠模式。
(3) 电池指示灯	<ul style="list-style-type: none">琥珀色：电池正在充电。绿色：电池即将充足电。琥珀色，闪烁：作为唯一可用电源的电池电量不足。如果电池电量严重不足，电池指示灯便开始快速闪烁。熄灭：如果笔记本电脑连接外部电源，当笔记本电脑中的所有电池都充足电后指示灯便会熄灭。如果笔记本电脑未与外部电源相连，在电池电量不足之前该指示灯一直不亮。
(4) 驱动器指示灯	<ul style="list-style-type: none">绿色，闪烁：正在访问硬盘驱动器或光驱。琥珀色（仅限某些机型）：HP 3D DriveGuard 已经暂时停止了硬盘驱动器。
(5) Bluetooth 模块（仅限某些机型）	发送和接收 Bluetooth 设备信号。 警告！ 暴露在射频辐射下。 该设备的辐射输出功率低于 FCC 射频暴露限值。不过，在使用该设备时，应当在正常操作过程中尽量减少人体接触的机会。为避免超出 FCC 射频暴露限值的可能性，在正常操作过程中人体与天线的距离应当不低于 20 厘米（8 英寸），笔记本电脑显示屏关闭时也应当如此。
(6) 显示屏释放锁定器	翻开笔记本电脑。

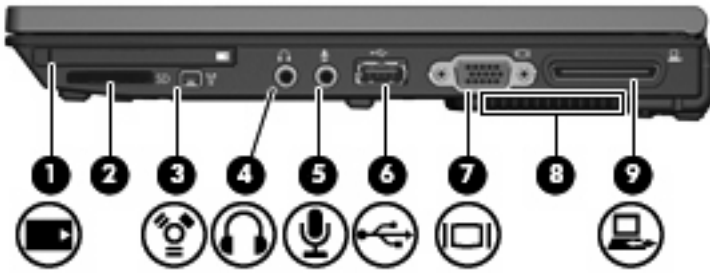
后部组件



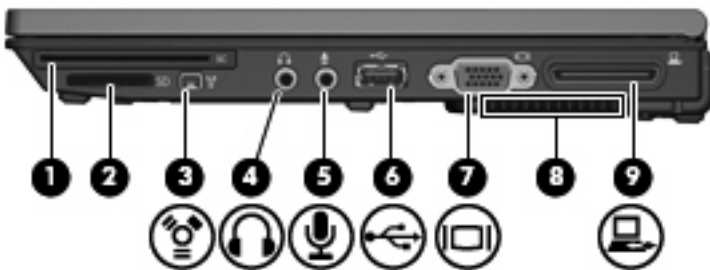
组件	说明
(1) RJ-45 (网络) 插孔	连接网络电缆。
(2) 安全保护缆锁槽口	在笔记本电脑上连接安全保护缆锁选件。 注： 安全保护缆锁只能作为一种防范措施，并不能防止笔记本电脑被盗或被他人擅自使用。

右侧组件

笔记本电脑的功能部件因机型而异。请参阅下面的插图。



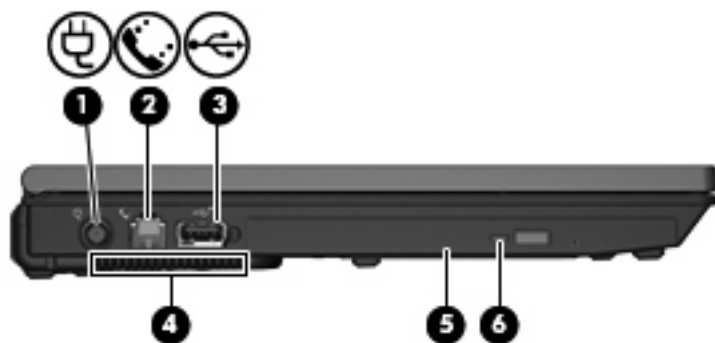
组件	说明
(1) PC 卡插槽（仅限某些机型）	支持可选的 I 型和 II 型 PC 卡。
(2) 介质卡读卡器	支持以下可选的数字卡格式：SD 存储卡、MMC 卡。
(3) 1394a 端口	连接可选的 IEEE 1394 或 1394a 设备，例如便携式摄像机。
(4) 音频输出（耳机）插孔	与可选的有源立体声扬声器、耳机、耳塞、头戴式受话器或电视音频装置连接后，笔记本电脑会发出声音。
(5) 音频输入（麦克风）插孔	连接可选的笔记本电脑头戴式受话器麦克风、立体声阵列麦克风或单声道麦克风。
(6) USB 端口	连接可选 USB 设备。
(7) 外接显示器端口	连接外接 VGA 显示器或投影机。
(8) 通风孔	利用气流进行散热，以免内部组件过热。 注意： 为了防止过热，请不要阻塞通风孔。使用时，应将笔记本电脑放置在坚固的平面上。不要让坚硬物体（例如旁边的打印机）或柔软物体（例如枕头、厚毛毯或衣物）阻挡空气流通。 注： 笔记本电脑的内部风扇自动启动以冷却内部组件，防止过热。在正常运行过程中，内部风扇通常会循环打开和关闭。
(9) 对接连接器	连接对接设备选项。



组件	说明
(1) 智能卡读卡器（仅限某些机型）	支持智能卡和 Java™ 卡。
(2) 介质卡读卡器	支持以下可选的数字卡格式：SD 存储卡、MMC 卡。

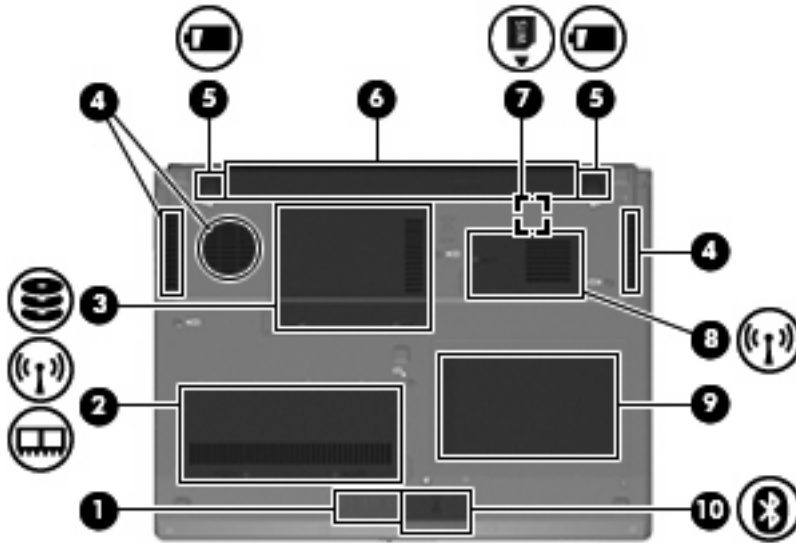
组件	说明
(3) 1394a 端口	连接可选的 IEEE 1394 或 1394a 设备，例如便携式摄像机。
(4) 音频输出（耳机）插孔	与可选的有源立体声扬声器、耳机、耳塞、头戴式受话器或电视音频装置连接后，笔记本计算机会发出声音。
(5) 音频输入（麦克风）插孔	连接可选的笔记本计算机头戴式受话器麦克风、立体声阵列麦克风或单声道麦克风。
(6) USB 端口	连接可选 USB 设备。
(7) 外接显示器端口	连接外接显示器或投影机。
(8) 通风孔	<p>利用气流进行散热，以免内部组件过热。</p> <p>注意： 为了防止过热，请不要阻塞通风孔。使用时，应将笔记本计算机放置在坚固的平面上。不要让坚硬物体（例如旁边的打印机）或柔软物体（例如枕头、厚毛毯或衣物）阻挡空气流通。</p> <p>注： 笔记本计算机的内部风扇自动启动以冷却内部组件，防止过热。在正常运行过程中，内部风扇通常会循环打开和关闭。</p>
(9) 对接连接器	连接对接设备选件。

左侧组件



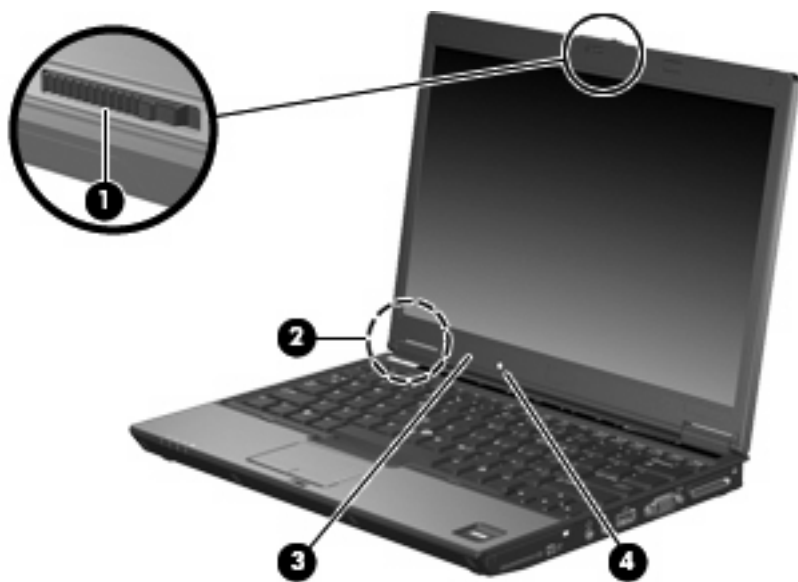
组件	说明
(1) 电源连接器	连接交流电源适配器。
(2) RJ-11（调制解调器）插孔	连接调制解调器电缆。
(3) USB 端口	USB 端口是标准 USB 端口还是有源 USB 端口因笔记本电脑的机型而异。标准的 USB 端口用于连接 USB 设备选件。有源 USB 端口与有源 USB 电缆配合使用时，可以为外接设备供电。
(4) 通风孔	利用气流进行散热，以免内部组件过热。 注意： 为了防止过热，请不要阻塞通风孔。使用时，应将笔记本电脑放置在坚固的平面上。不要让坚硬物体（例如旁边的打印机）或柔软物体（例如枕头、厚毛毯或衣物）阻挡空气流通。 注： 笔记本电脑的内部风扇自动启动以冷却内部组件，防止过热。在正常运行过程中，内部风扇通常会循环打开和关闭。
(5) 光驱（仅限某些机型）	读光盘。
(6) 光驱指示灯	闪烁：正在使用光驱。

底部组件



组件	说明
(1) 扬声器	从笔记本电脑中发出声音。
(2) 内存模块/WLAN 模块盒	内含内存模块插槽和 WLAN（无线局域网）模块插槽。
(3) 硬盘驱动器托架	承装硬盘驱动器。
(4) 通风孔（3 个）	利用气流进行散热，以免内部组件过热。 注意： 为了防止过热，请不要阻塞通风孔。使用时，应将笔记本电脑放置在坚固的平面上。不要让坚硬物体（例如旁边的打印机）或柔软物体（例如枕头、厚毛毯或衣物）阻挡空气流通。 注： 笔记本电脑的内部风扇自动启动以冷却内部组件，防止过热。在正常运行过程中，内部风扇通常会循环打开和关闭。
(5) 电池释放锁定器（2 个）	松开电池架中的电池。
(6) 电池架	承装电池。
(7) SIM 插槽	承装用户识别模块 (SIM)。SIM 插槽位于电池架内部。
(8) WWAN 模块盒	内含 WWAN（无线广域网）模块插槽。
(9) 名片夹	存放标准尺寸的名片。
(10) Bluetooth 槽盒	承装 Bluetooth 设备（仅限某些机型）。

显示屏组件




组件	说明
(1) 显示屏释放锁定器	翻开笔记本电脑。
(2) 内部显示屏开关	如果在笔记本电脑处于开启状态时合上笔记本电脑显示屏，将关闭显示屏。
(3) 内置麦克风	录制声音。
(4) 环境光线传感器	该传感器在激活时，会根据环境中的光线条件自动调整显示屏的亮度。

无线设备天线

两个天线发送和接收无线信号，以便与无线局域网 (WLAN) 通信和无线广域网 (WWAN)。从笔记本计算机的外部看不到天线。

要了解您所在国家/地区的无线设备管制通告，请参阅 *Regulatory, Safety and Environmental Notices*（管制、安全和环境通告）部分。这些通告位于 Help and Support（帮助和支持）中。



 **注：** 为使发送性能达到最佳，请确保天线的附近没有障碍物。

其它硬件组件



组件	说明
(1) 电源线*	将交流电源适配器连接到交流电源插座上。
(2) 交流电源适配器	将交流电转换为直流电。
(3) 电池*	在笔记本电脑没有连接外部电源时给笔记本电脑供电。
(4) 调制解调器电缆（仅限某些机型）*	将内置的调制解调器连接到 RJ-11 电话插孔或相应国家/地区专用的调制解调器适配器上。
(5) 国家/地区专用的调制解调器电缆适配器（仅限某些机型）	使调制解调器电缆可以插入非 RJ-11 电话插孔。

*调制解调器电缆、电池和电源线的外观因国家/地区而异。

3 标签

笔记本电脑上粘贴的一些标签提供了一些排除系统故障或携带笔记本电脑出国旅行时可能需要的信息。

- 服务标记 — 包含您的笔记本电脑的产品品牌和系列名称、序列号 (S/N) 和产品编号 (P/N)。当您与 HP 技术支持部门联系时需要提供这些信息。服务标记标签粘贴在笔记本电脑的底部。
- Microsoft® 真品证书 — 包含 Windows® 产品密钥。更新操作系统或排除操作系统的故障时，可能需要产品密钥信息。此证书贴在笔记本电脑的底部。
- 管制标签 — 包含有关笔记本电脑的管制信息。管制标签贴在笔记本电脑的底部。
- 调制解调器许可标签 — 包含有关调制解调器的管制信息，并列出了某些批准使用该调制解调器的国家/地区的机构许可标志。携带笔记本电脑出国旅行时可能需要此信息。调制解调器许可标签贴在内存模块盒内侧。
- 无线认证标签（仅限于某些机型）— 包含笔记本电脑上的可选无线设备的信息，以及某些国家已批准使用这些设备的许可标志。可选设备可以是无线局域网 (WLAN) 设备、HP Broadband Wireless 模块或 Bluetooth® 设备。如果您的笔记本电脑机型配有一个或多个无线设备，则笔记本电脑上将包含一个或多个证书标签。出国旅行时可能需要此信息。无线认证标签贴在内存模块槽盒内侧。

索引

符号/编号

1394a 端口 10, 11

A

安全保护缆锁槽口, 识别 9

按键

esc 7

fn 7

Windows 徽标 7

Windows 应用程序 7

功能 7

小键盘 7

按钮

触摸板 3

触摸板开关 3, 6

电源 6

静音 6

无线 6

信息 6

演示 6

指点杆 3

B

Bluetooth 标签 17

Bluetooth 槽盒 13

Bluetooth 模块, 识别 8

标签

Bluetooth 17

Microsoft 真品证书 17

WLAN 17

服务标记 17

管制 17

调制解调器许可 17

无线认证 17

C

caps lock 指示灯, 识别 4

操作系统

Microsoft 真品证书标签 17

产品密钥 17

插槽

PC 卡插槽 10

SIM 13

介质卡读卡器 10

内存模块 13

无线局域网 13

智能卡读卡器 10

插孔

RJ-11 (调制解调器) 12

RJ-45 (网络) 9

音频输出 (耳机) 11

音频输入 (麦克风) 11

插孔, 音频输出 (耳机) 10

插孔, 音频输入 (麦克风) 10

产品密钥 17

产品名称和编号, 笔记本计算机 17

触摸板, 识别 3

触摸板按钮 3

触摸板滚动区 3

触摸板开关按钮, 识别 3, 6

D

电池, 识别 16

电池架 13, 17

电池释放锁定器 13

电池指示灯, 识别 4, 8

电源按钮, 识别 6

电源连接器 12

电源线, 识别 16

电源指示灯, 识别 4, 8

端口

1394a 10, 11

USB 10, 11, 12

外接显示器 11

对接连接器 10, 11

E

esc 键, 识别 7

耳机插孔 11

F

fn 键, 识别 7

服务标记 17

G

功能键, 识别 7

管制信息

管制标签 17

调制解调器许可标签 17

无线认证标签 17

光驱, 识别 12

光驱指示灯 12

滚动区, 触摸板 3

国家/地区专用的调制解调器电缆适配器 16

H

HP 指纹传感器 6

盒

Bluetooth 13

WLAN 模块 13

WWAN 模块 13

内存模块 13

环境光线传感器 14

I

IEEE 1394a 端口 11

J

架

Bluetooth 设备 13

电池 13, 17

硬盘驱动器 13

交流电源适配器, 识别 16

介质卡读卡器, 识别 10

静音按钮, 识别 6

静音指示灯, 识别 4

L

连接器

电源 12

对接 10

M

Microsoft 真品证书标签 17

麦克风 (音频输入) 插孔 11

麦克风, 内置 14

麦克风插孔 10

名片夹 13

N

num lock 指示灯, 识别 4

内部显示屏开关 14

内存模块盒 13

内置麦克风 14

P

PC 卡插槽, 识别 10

Q

驱动器

光盘 12

硬盘 13

驱动器指示灯, 识别 4, 8

R

RJ-11 (调制解调器) 插孔 12

RJ-45 (网络) 插孔, 识别 9

S

SIM 插槽 13

调制解调器电缆 16

调制解调器电缆适配器, 国家/地区
专用的 16

调制解调器许可标签 17

释放锁定器, 电池 13

锁定器

电池释放 13

显示屏释放 8, 14

T

通风孔, 识别 10, 11, 12, 13

U

USB 端口, 识别 10, 11, 12

W

Windows 徽标键, 识别 7

Windows 应用程序键, 识别 7

WLAN 标签 17

WLAN 模块盒 13

WLAN 设备 17

WLAN 天线, 识别 15

WWAN 模块盒 13

WWAN 天线, 识别 15

外接显示器端口 10, 11

无线认证标签 17

无线设备按钮, 识别 6

无线设备指示灯, 识别 4, 8

X

显示屏开关 14

显示屏释放锁定器, 识别 8, 14

显示屏组件

环境光线传感器 14

内部显示屏开关 14

内置麦克风 14

显示屏释放锁定器 14

显示器端口, 外接 11

线, 电源 16

小键盘按键, 识别 7

携带笔记本电脑外出旅行

调制解调器许可标签 17

无线认证标签 17

信息按钮, 识别 6

序列号, 笔记本电脑 17

Y

演示按钮, 识别 6

扬声器 13

音量滚动区, 识别 6

音量减小指示灯, 识别 4

音量增大指示灯, 识别 5

音频输出 (耳机) 插孔 10, 11

音频输入 (麦克风) 插孔 10, 11

应用程序键, Windows 7

硬盘驱动器托架, 识别 13

Z

真品证书标签 17

指点杆, 识别 3

指点杆按钮 3

指示灯

caps lock 4

num lock 4

电池 4, 8

电源 4, 8

光驱 12

静音 4

驱动器 4, 8

无线 4, 8

音量减小 4

音量增大 5

指纹识别器, 识别 6

智能卡读卡器 10

组件

底部 13

顶部 3

后部 9

其它硬件 16

前部 8

无线设备天线 15

显示屏 14

右侧 10

左侧 12

