

Drev

Brugervejledning

© Copyright 2007 Hewlett-Packard
Development Company, L.P.

Oplysningerne indeholdt heri kan ændres uden varsel. De eneste garantier for HP's produkter og serviceydelser er angivet i de udtrykkelige garantierklæringer, der følger med sådanne produkter og serviceydelser. Intet heri må fortolkes som udgørende en yderligere garanti. HP er ikke erstatningspligtig i tilfælde af tekniske unøjagtigheder eller typografiske fejl eller manglende oplysninger i denne vejledning.

Første udgave: maj 2007

Dokumentets bestillingsnummer:
440548-081

Produktbemærkning

Denne brugervejledning beskriver funktioner, der er fælles for de fleste modeller. Nogle funktioner er måske ikke tilgængelige på din computer.

Indholdsfortegnelse

| | |
|--|-----------|
| 1 Identifikation af installerede drev | |
| 2 Håndtering af drev | |
| 3 Forbedring af harddiskens ydelse | |
| Brug af Diskdefragmentering | 3 |
| Brug af Diskoprydning | 3 |
| 4 Brug af HP 3D DriveGuard(kun udvalgte modeller) | |
| Identifikation af status for HP 3D DriveGuard | 5 |
| Brug af software til HP 3D DriveGuard | 6 |
| 5 Udskiftning af en harddisk | |
| 6 Sådan anvender du et optisk drev (kun udvalgte modeller) | |
| Indsæt en optisk disk | 14 |
| Fjern en optisk disk, når der køres på batteri eller ekstern strøm | 15 |
| Fjern en optisk disk, når der ikke er strøm på computeren | 16 |
| 7 Brug af eksterne drev | |
| Sådan bruges valgfrie eksterne enheder | 18 |
| Sådan bruges valgfri ekstern MultiBay eller MultiBay II | 19 |
| Indeks | 20 |

1 Identifikation af installerede drev

Du kan få vist de drev, der er installeret på computeren, ved at vælge **Start > Denne computer**.

2 Håndtering af drev

Drev er skrøbelige computerkomponenter, som skal håndteres varsomt. Læs følgende advarsler, før du håndterer drev. Yderligere forsigtighedsregler er indeholdt i de procedurer, de gælder for.

△ **FORSIGTIG:** Hvis du vil mindske risikoen for beskadigelse af computeren eller et drev, eller risikoen for at miste data, skal du overholde følgende forholdsregler:

Skift til Standby, og sørg for, at skærmen er tom, før du flytter en computer eller ekstern harddisk fra ét sted til et andet.

Før du håndterer et drev, skal du sørge for at aflade statisk elektricitet ved at berøre den umalede metaloverflade på drevet.

Undlad at berøre drevtilslutningsstikkene på et udtageligt drev eller på computeren.

Håndter drevet forsigtigt. Pas på ikke at tabe et drev eller placere genstande på det.

Inden du fjerner eller indsætter et drev, skal du lukke computeren ned. Hvis du er i tvivl om, hvorvidt computeren er slukket eller i dvaletilstand, kan du tænde for den og derefter lukke den ned via operativsystemet.

Undlad at bruge overdreven kraft, når du sætter et drev i en harddiskplads.

Undlad at skrive på tastaturet eller flytte computeren, mens det optiske drev skriver til en disk. Skriveprocessen er følsom over for vibrationer.

Når et batteri er den eneste strømkilde, skal du sørge for, at det er tilstrækkeligt opladet, inden der skrives til medier.

Undgå at udsætte et drev for ekstreme temperaturer eller ekstrem luftfugtighed.

Undgå at udsætte et drev for væsker. Undlad at sprøjte rengøringsmidler på drevet.

Fjern medier fra et drev, før du fjerner drevet fra drevpladsen eller rejser med, sender eller opbevarer et drev.

Hvis du skal sende et drev med posten, skal du pakke det i boblepakning eller anden egnet, beskyttende emballage, og pakken skal mærkes "FORSIGTIG!".

Undgå at udsætte et drev for magnetfelter. Sikkerhedsudstyr med magnetfelter omfatter de metaldetektorer, du går igennem i lufthavne, samt sikkerhedsstave. Lufthavnssikkerhedsudstyr, som anvendes til kontrol af håndbagage, f.eks. transportbånd, anvender røntgenstråler i stedet for magnetisme og beskadiger derfor ikke et drev.

3 Forbedring af harddiskens ydelse

Brug af Diskdefragmentering

Når du bruger computeren, bliver filerne på harddisken efterhånden fragmenterede. Diskdefragmentering samler de fragmenterede filer og mapper på harddisken, så systemet kan køre mere effektivt.

Sådan kører du Diskdefragmentering:

1. Vælg **Start > Alle programmer > Tilbehør > Systemværktøjer > Diskdefragmentering**.
2. Under **Diskenhed**, klik på harddisken, som regel (C:), og klik derefter på **Defragmenter**.

Yderligere oplysninger findes online i Diskdefragmenteringshjælp.

Brug af Diskoprydning

Diskoprydning undersøger harddisken for unødvendige filer, som du uden risiko kan slette og derved frigøre diskplads samt hjælpe computeren til at køre mere effektivt.

Sådan kører du Diskoprydning:


1. Vælg **Start > Alle programmer > Tilbehør > Systemværktøjer > Diskoprydning**.
2. Følg anvisningerne på skærmen.

4 Brug af HP 3D DriveGuard(kun udvalgte modeller)

HP 3D DriveGuard beskytter harddisken ved at parkere drevet og standse I/O-forespørgsler under ét af følgende forhold:

- Du tager computeren.
- Du flytter computeren med skærmen lukket, mens computeren kører på batteristrøm.

Kort tid efter at én af disse hændelser har fundet sted, returnerer HP 3D DriveGuard harddisken til normal drift.

 **BEMÆRK:** Harddiske i valgfrie dockingenheder eller forbundet til en USB-port beskyttes ikke af HP 3D DriveGuard.

Yderligere oplysninger finder du i online Hjælp til HP 3D DriveGuard.


Identifikation af status for HP 3D DriveGuard

Lysdioden for drev på computeren skifter til gul for at vise, at drevet er parkeret. Brug ikonet i meddelelsesområdet yderst til højre på proceslinjen for at finde ud af, om drevene er beskyttet i øjeblikket, eller om et drev er parkeret:

- Hvis softwaren er aktiveret, er harddiskikonet markeret med en grøn afkrydsning.
- Hvis softwaren er deaktiveret, er harddiskikonet markeret med en rød afkrydsning.
- Hvis drevene er parkeret, er harddiskikonet markeret med en gul måne.

Hvis HP 3D DriveGuard har parkeret drevet, vil computeren opføre sig på følgende måde:

- Computeren lukker ikke ned.
- Computeren går ikke i standby- eller dvaletilstand undtagen som beskrevet under Bemærk nedenfor.

 **BEMÆRK:** Hvis computeren kører på batteristrøm og når et kritisk niveau, tillader HP 3D DriveGuard computeren at starte dvaletilstand.


- Computeren aktiverer ikke batterialarmerne, der er indstillet under fanebladet Alarmer i egenskaberne Strømstyring.

Før du flytter computeren, anbefaler HP, at du enten lukker den ned eller starter slumre- eller dvaletilstand.

Brug af software til HP 3D DriveGuard

HP 3D DriveGuard-software giver dig mulighed for at udføre følgende:

- Aktivere og deaktivere HP 3D DriveGuard.

 **BEMÆRK:** Afhængig af dine brugerprivilegier er du muligvis ikke i stand til at aktivere eller deaktivere HP 3D DriveGuard.

- Bestemme, om et drev i systemet understøttes.
- Skjule eller vise ikonet i meddelelsesområdet.

Følg disse trin for at åbne softwaren og ændre indstillingerne:

1. Dobbeltklik på ikonet i meddelelsesområdet (yderst til højre på proceslinien).
– eller –
Højreklik på ikonet i meddelelsesområdet, og vælg derefter **Indstillinger**.
2. Klik på den relevante knap for at ændre indstillingerne.
3. Klik på **OK**.

5 Udskiftning af en harddisk

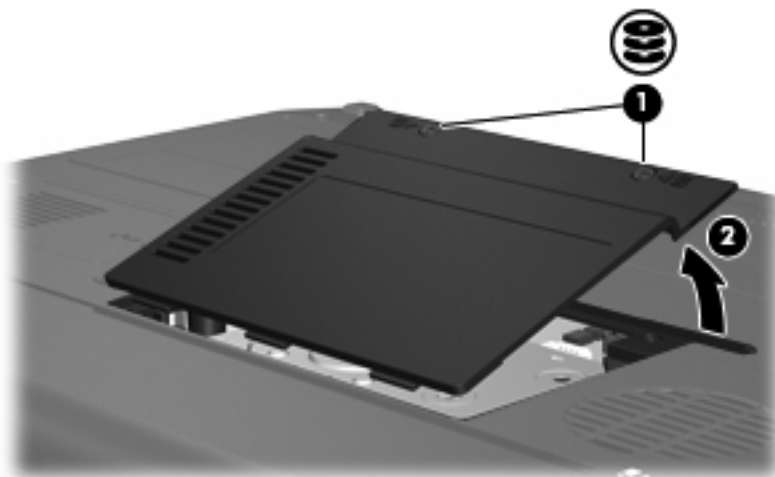
△ **FORSIGTIG:** Sådan forebygges, at systemet ikke svarer, samt at data går tabt:

Luk computeren ned, før du fjerner harddisken fra harddiskpladsen. Undlad at fjerne harddisken, mens computeren er tændt, eller er i standby- eller dvaletilstand.

Hvis du er i tvivl om, hvorvidt computeren er slukket eller i dvaletilstand, kan du tænde for den ved at trykke på tænd/sluk-knappen. Luk derefter computeren ned via operativsystemet.

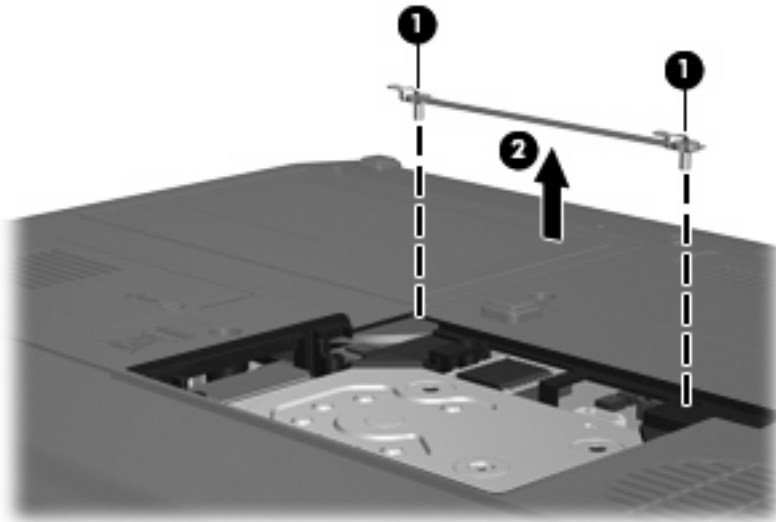
Sådan fjernes en harddisk:

1. Gem dataene.
2. Luk computeren ned, og luk skærmen.
3. Afbryd alle eksterne hardwareenheder, som er tilsluttet computeren.
4. Træk strømstikket ud af stikkontakten.
5. Vend computeren om på en plan overflade, så harddiskpladsen vender mod dig.
6. Tag batteriet ud af computeren.
7. Løsn de to skruer på harddiskdækslet (1).
8. Løft dækslet til harddisken væk fra computeren (2).

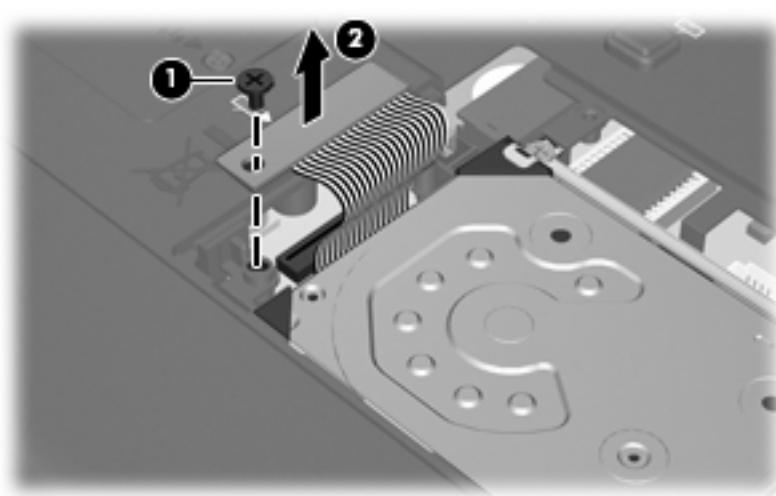


9. Løsn de to skruer på holderen til harddisken (1).

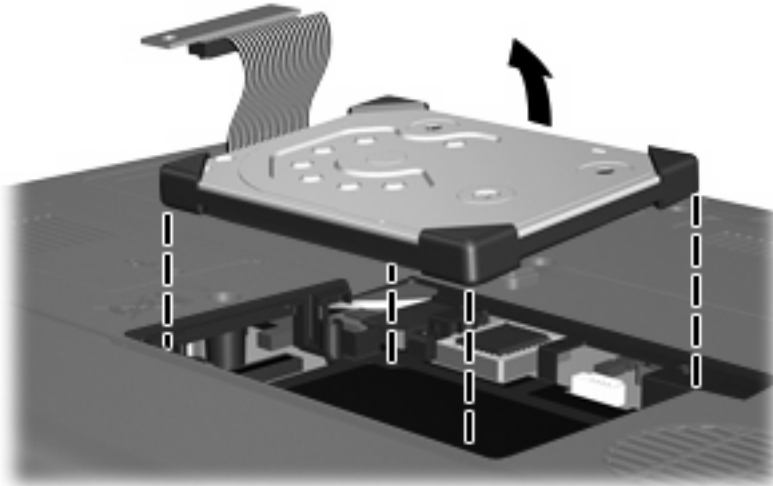
10. Fjern holderen til harddisken (2).



11. Fjern skruen til kabelkonnektoren til harddisken (1).
12. Træk forsigtigt enden af harddiskens kabel op for at frigøre kablet fra harddiskens kabelkonnektor (2).

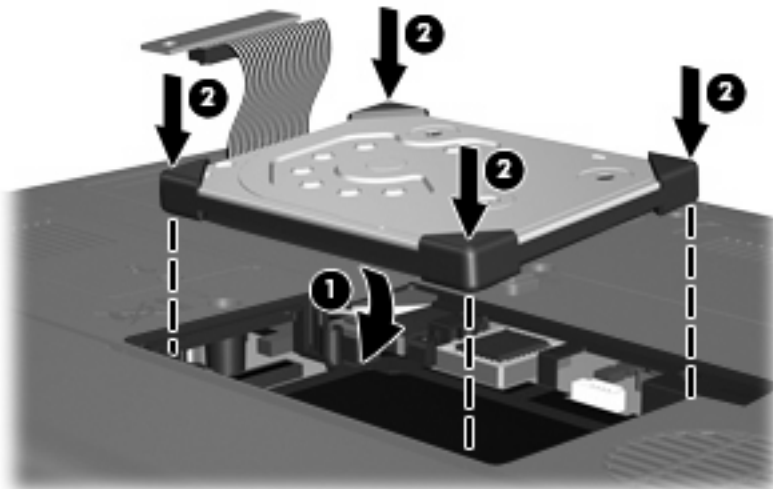


13. Løft harddisken ud af harddiskrummet.



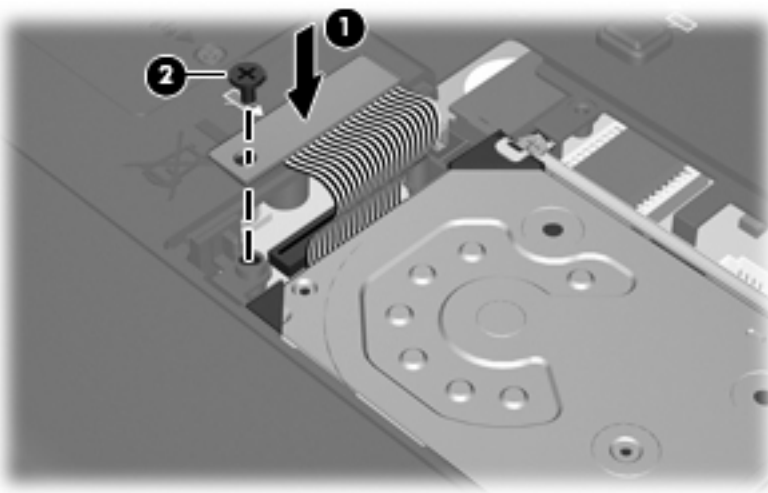
Sådan installeres en harddisk:

1. Isæt harddisken i harddiskrummet (1), og sæt den derefter på plads ved at trykke på hjørnerne (2), indtil den sidder helt på plads.

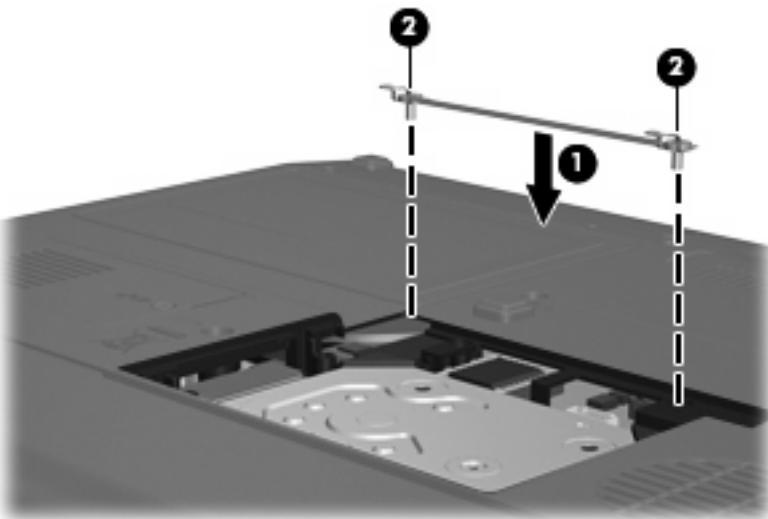


2. Tilpas enden af harddiskkablet til harddiskens kabelkonnektor (1), og tryk forsigtigt ned, indtil harddiskens kabel klikker på plads.

3. Isæt skruen til kabelkonnektoren til harddisken igen (2).

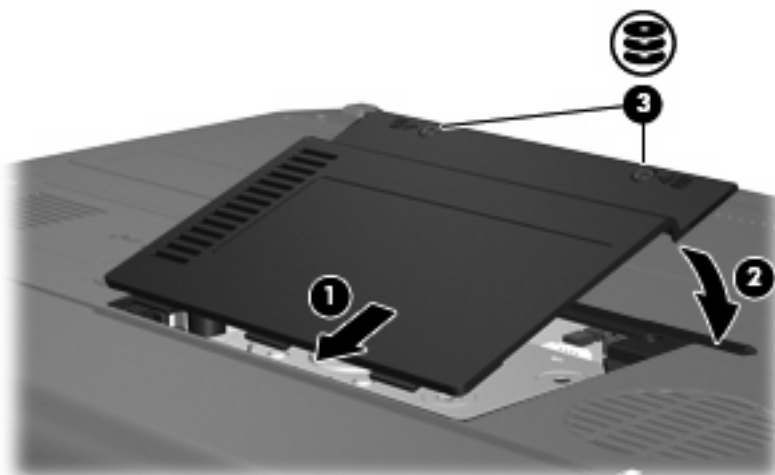


4. Genmonter holderen til harddisken (1).
5. Spænd skruerne på holderen til harddisken (2).



6. Ret taperne (1) på dækslet til harddisken ind i forhold til indhakkene på computeren.
7. Monter dækslet (2).

8. Stram skruerne på dækslet til harddisken (3).



6 Sådan anvender du et optisk drev (kun udvalgte modeller)

Et optisk drev, f.eks. et dvd-rom-drev, understøtter optiske diske (cd'er og dvd'er). Disse diske anvendes til at lagre eller transportere data og til at afspille musik og film. Dvd'er har en større lagerkapacitet end cd'er.

Alle optiske drev kan læse fra optiske medier, og nogle drev kan også skrive til optiske medier, som beskrevet i følgende tabel.

| Optisk drevtype | Læse fra cd- og dvd-rom-medier | Skrive til cd-rw-medier | Skrive til dvd±rw/r-medier | Skrive til dvd±rw dl-medier | Skrive mærkat til LightScribe cd eller dvd±rw/r | Skrive til dvd-ram-medier |
|--|--------------------------------|-------------------------|----------------------------|-----------------------------|---|---------------------------|
| dvd-rom-drev | Ja | Nej | Nej | Nej | Nej | Nej |
| Dvd±rw/e og cd-rw Combo Drive | Ja | Ja | Ja | Nej | Nej | Nej |
| Dvd±rw/r og cd-rw Combo Drive med DL-understøttelse (Double-Layer) | Ja | Ja | Ja | Nej | Nej | Ja |
| LightScribe dvd±rw/r og cd-rw Combo Drive med DL-understøttelse (Double-Layer) | Ja | Ja | Ja | Nej | Ja | Ja |

BEMÆRK: Nogle af de optiske drev, der er angivet, understøttes måske ikke af din computer. De viste drev er ikke nødvendigvis alle de understøttede optiske drev.

△ **FORSIGTIG:** Hvis du vil forhindre eventuel lyd- og videoforringelse eller tab af lyd- eller videoafspilningsfunktionalitet, skal du undlade at starte standby eller dvaletilstand under læsning af eller skrivning til en cd eller dvd.


Hvis du vil forhindre tab af data, skal du undlade at starte standby eller dvaletilstand, når du skriver til en cd eller dvd.

Hvis standby- eller dvaletilstand startes under afspilning af en disk, kan det resultere i følgende:

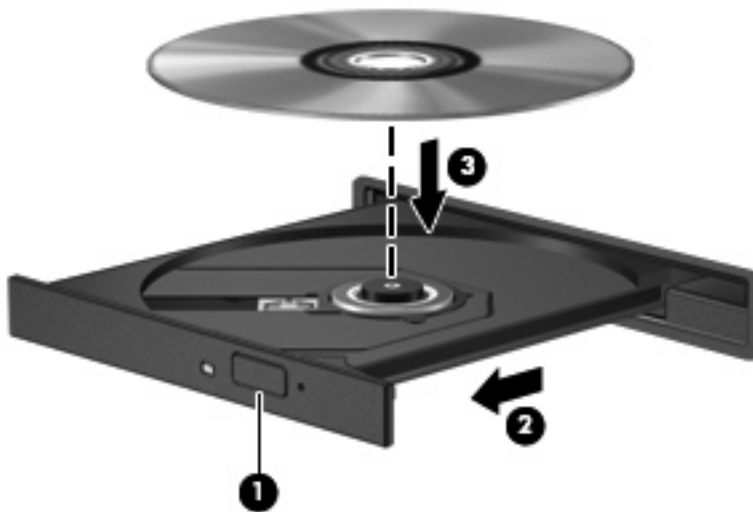
- Afspilningen afbrydes muligvis.
- Du vil eventuelt se en advarselsmeddelelse, hvor du bliver spurgt, om du vil fortsætte. Hvis meddelelsen vises, skal du klikke på **Nej**.
- Det kan være nødvendigt at genstarte cd'en eller dvd'en for at genoptage afspilning af lyd og video.

Indsæt en optisk disk


1. Tænd computeren.
2. Tryk på udløserknappen (1) på kanten af drevet for at åbne medieskuffen.
3. Træk skuffen ud (2).
4. Hold i kanten af disken for at undgå at berøre overfladen, og anbring disken over hullet i skuffen, med mærkaten opad.

 **BEMÆRK:** Hvis skuffen ikke er helt ude, kan du forsigtigt tippe disken for at anbringe den over spindlen i skuffen.

5. Tryk forsigtigt disken (3) ned over spindlen i skuffen, indtil den falder på plads.




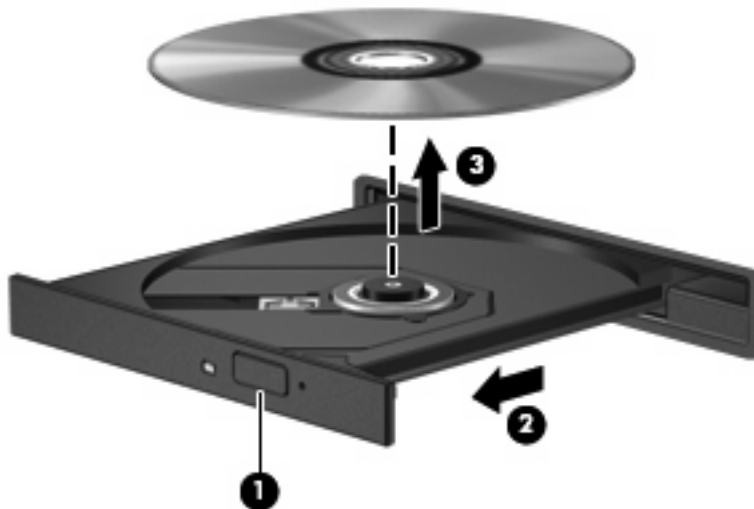
6. Luk medieskuffen.

 **BEMÆRK:** Når du har sat en disk i, er der normalt en kort pause. Hvis du ikke har valgt en medieafspiller, åbnes dialogboksen AutoPlay. Du bliver bedt om at vælge, hvordan du vil bruge medieindholdet.

Fjern en optisk disk, når der køres på batteri eller ekstern strøm

1. Tryk på udløserknappen (1) på kanten af drevet for at åbne medieskuffen, og træk derefter forsigtigt skuffen ud (2), indtil den stopper.
2. Fjern disken (3) fra skuffen ved at trykke forsigtigt ned på spindlen, mens du trækker den op ved at holde i diskens kant. Hold i kanterne af disken og pas på, du ikke rører overfladerne.


 **BEMÆRK:** Hvis skuffen ikke er helt ude, kan du forsigtigt tippe disken lidt for at få den ud.

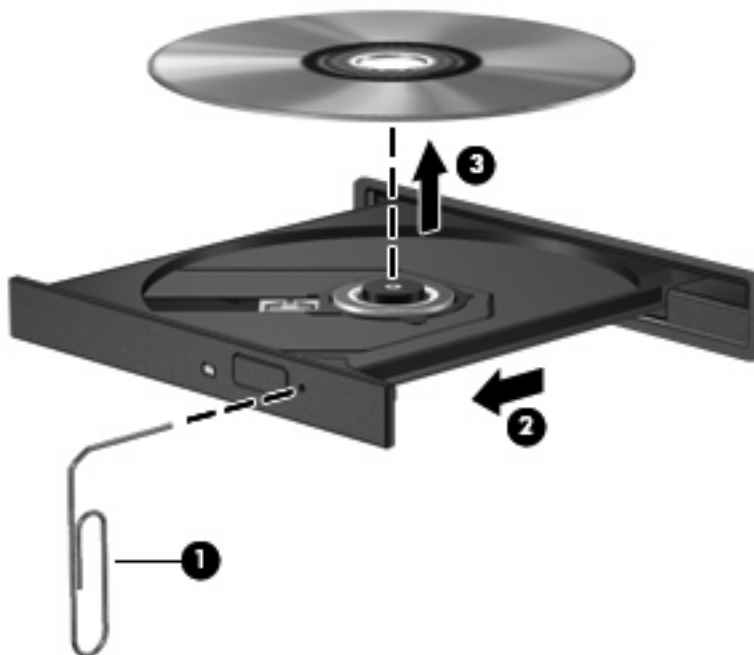


3. Luk medieskuffen, og anbring disken i et beskyttende hylster.

Fjern en optisk disk, når der ikke er strøm på computeren

1. Sæt spidsen af en papirclips (1) ind i udløserhullet foran på kanten af drevet.
2. Tryk forsigtigt papirclipsen ind, indtil skuffen åbnes, og træk derefter skuffen ud (2), indtil den stopper.
3. Fjern disken (3) fra skuffen ved at trykke forsigtigt ned på spindlen, mens du trækker den op ved at holde i diskens kant. Hold i kanterne af disken og pas på, du ikke rører overfladerne.

 **BEMÆRK:** Hvis skuffen ikke er helt ude, kan du forsigtigt tippe disken lidt for at få den ud.



4. Luk medieskuffen, og anbring disken i et beskyttende hylster.

7 Brug af eksterne drev


Udtagelige eksterne drev gør det muligt at lagre og få adgang til data.

Der kan tilføjes et USB-drev ved at slutte drevet til en USB-port på computeren eller til en valgfri dockingenhed (kun udvalgte modeller).

En ekstern MultiBay eller Multibay II understøtter enhver MultiBay eller Multibay II-enhed, inklusive følgende:

- 1,44-megabyte diskettedrev
- Harddiskmodul (en harddisk med en adapter tilsluttet)
- Dvd-rom-drev
- Dvd/cd-rw-kombineret drev
- Dvd/+rw/r og cd-rw-kombineret drev
- Dvd±rw/r og cd-rw-kombineret drev

Sådan bruges valgfrie eksterne enheder

 **BEMÆRK:** Du kan finde yderligere oplysninger om nødvendig software, driver, og hvilken port der skal bruges på computeren, i dokumentationen, der fulgte med enheden.

Sådan slttes en ekstern enhed til computeren:

△ **FORSIGTIG:** For at formindske risikoen for skader på udstyret, når du tilslutter en elektrisk enhed, skal du sørge for, at enheden er slukket og at netledningen er frakoblet.

1. Slut enheden til computeren.
2. Stik enhedens netledning i en jordet stikkontakt, hvis du tilslutter en strømforsynet enhed.
3. Tænd computeren.

Sluk enheden, og kobl den fra computeren for at afbryde forbindelsen til en ekstern enhed uden strøm. Sluk enheden, kobl den fra computeren, og træk så netledningen ud for at afbryde forbindelsen til en ekstern strømforsynet enhed.

Sådan bruges valgfri ekstern MultiBay eller MultiBay II

En ekstern MultiBay eller MultiBay II tilsluttes en USB-port på computeren og gør det muligt at bruge MultiBay og MultiBay II enheder.

Du kan finde yderligere oplysninger om den eksterne MultiBay i dokumentationen, der fulgte med enheden.

Indeks

C

- Cd
 - fjerne, med strømmen tændt 15
 - fjerne, uden strøm 16
 - isætte 14
- Cd-drev 12, 17

D

- Diskdefragmentering 3
- Diskdefragmenteringssoftware 3
- Diskettedrev 17
- Diskoprydning 3
- Diskoprydningssoftware 3
- Diskydelse 3
- Drev
 - diskette 17
 - eksterne 17
 - harddisk 7, 9, 17
 - MultiBay 17, 19
 - optisk 12, 17
 - vedligeholdelse af 2
 - Se også harddisk, optisk drev

Dvd

- fjerne, med strømmen tændt 15
 - fjerne, uden strøm 16
 - indsætte 14
- Dvd-drev 12, 17

E

- Eksternt drev 17

H

- Harddisk
 - eksterne 17
 - HP 3D DriveGuard 4
 - installere 9
 - udskifte 7

Harddiskdrev

- eksterne 17
- HP 3D DriveGuard 4
- HP 3D DriveGuard 4

L

- Lufthavnssikkerhedsudstyr 2
- Lysdiode, drev 5
- Lysdiode for drev 5

M

- MultiBay 17, 19

O

- Optisk disk
 - fjerne, med strømmen tændt 15
 - fjerne, uden strøm 16
 - indsætte 14
- Optisk drev 12, 17

S

- Software
 - Diskdefragmentering 3
 - Diskoprydning 3

V

- Vedligeholdelse
 - Diskdefragmentering 3
 - Diskoprydning 3

