

# Meghajtók

## Felhasználói útmutató

© Copyright 2007 Hewlett-Packard  
Development Company, L.P.

Az itt szereplő információ előzetes értesítés nélkül változhat. A HP termékeire és szolgáltatásaira vonatkozó kizárólagos jótállás az adott termékhez, illetve szolgáltatáshoz mellékelt, korlátozott jótállásról szóló nyilatkozatban vállalt jótállás. A dokumentumban ismertetettek nem jelentenek semmiféle további jótállást. A HP nem vállal felelősséget az itt található esetleges technikai vagy szerkesztési hibákért és mulasztásokért.

Első kiadás: 2007. május

Dokumentum cikkszám: 440548-211

## A termékkel kapcsolatos tájékoztatás

Ez a felhasználói kézikönyv olyan funkciókat ír le, amelyek a legtöbb típuson megtalálhatók. Előfordulhat azonban, hogy az Ön számítógépén bizonyos funkciók nem érhetők el.



---

# Tartalomjegyzék

## 1 A telepített meghajtók azonosítása

## 2 A meghajtók kezelése

## 3 A lemez teljesítményének növelése

A Lemeztöredezettség-mentesítő használata .....	3
A Lemezkarbantartó szoftver használata .....	3

## 4 A HP 3D DriveGuard használata (csak egyes típusokon)

A HP 3D DriveGuard állapotának meghatározása .....	5
A HP 3D DriveGuard szoftver használata .....	6

## 5 A merevlemez cseréje

## 6 Az optikai meghajtó használata (csak egyes típusokon)

Optikai lemez behelyezése .....	14
Optikai lemez eltávolítása akkumulátorról vagy külső áramforrásról üzemelő számítógépből .....	15
Optikai lemez eltávolítása kikapcsolt számítógépből .....	16

## 7 A külső meghajtók használata

Az opcionális külső eszközök használata .....	18
Opcionális külső MultiBay vagy External MultiBay II eszköz használata .....	19

Tárgymutató .....	20
-------------------	----



---

# 1 A telepített meghajtók azonosítása

Ha meg szeretné tekinteni a számítógépbe telepített meghajtókat, válassza a **Start > Sajátgép** parancsot.

---

## 2 A meghajtók kezelése

A meghajtók a számítógép törékeny részegységei, ezért elővigyázatosan kell velük bánni. A meghajtók kezelésénél tartsa be az alábbi óvintézkedéseket. Az egyes eljárásokkal kapcsolatos további figyelmeztetések az adott eljárás ismertetésénél találhatóak.

△ **VIGYÁZAT!** A számítógép és a meghajtók sérülését, valamint az adatvesztést megelőzendő tegye meg a következő óvintézkedéseket:

A számítógép vagy a külső merevlemez áthelyezése előtt helyezze készenléti állapotba a rendszert, és várja meg, amíg a képernyő elsötétül.

A meghajtó kezelése előtt süsse ki a sztatikus elektromosságot a meghajtó festetlen fémfelületének megérintésével.

Ne érjen hozzá a cserélhető meghajtón és a számítógépen lévő csatlakozók tűskéihez.

Vigyázzon a meghajtóra: ne ejtse le és ne helyezzen rá semmit.

Meghajtó behelyezése vagy eltávolítása előtt kapcsolja ki a számítógépet. Ha nem tudja biztosan, hogy a számítógép kikapcsolt vagy hibernált állapotban van-e, kapcsolja be, majd állítsa le a gépet az operációs rendszeren keresztül.

Ne erőltesse a meghajtót a merevlemezrekeszbe helyezéskor.

Ne írjon be semmit a billentyűzeten, és ne is mozgassa a számítógépet, amíg az optikai meghajtó a lemezre ír. Az írási folyamat érzékeny a vibrációra.

Ha az akkumulátor a számítógép egyedüli áramforrása, adathordozóra történő írás előtt győződjön meg arról, hogy megfelelő az akkumulátor töltöttségi szintje.

Ne tegye ki a meghajtót szélsőséges hőhatásnak vagy túlzott páratartalomnak.

Ne érje nedvesség vagy folyadék a meghajtót. Ne permetezzen tisztítószerrel a meghajtóra.

Mielőtt eltávolítaná a meghajtót a meghajtórekeszből, illetve utazást, szállítást vagy a meghajtó tárolását megelőzően vegye ki az adathordozót a meghajtóból.

Ha a meghajtót postai úton kell elküldenie, csomagolja buborékfóliás vagy egyéb megfelelő védőcsomagba, és írja rá a „Törékeny” (angolul Fragile) szót.

Ne helyezze a meghajtót mágneses mezőt kibocsátó készülékek közelébe. A repülőtéren használatos biztonsági kapukhoz és kézi fémérzékelőkhöz hasonló biztonsági eszközök szintén mágneses mezővel rendelkeznek. A repülőtereken a kézipoggyászt átvizsgáló biztonsági berendezések általában röntgensugárral működnek, ami nem tesz kárt a meghajtókban.

---



---

## 3 A lemez teljesítményének növelése

### A Lemeztöredezettség-mentesítő használata

A számítógép használata során a merevlemezen található fájlok töredezetté válnak. A Lemeztöredezettség-mentesítő szoftver összevonja a fájl- és mappatöredékeket a merevlemez-meghajtón, így a rendszer hatékonyabban tud működni.

A Lemeztöredezettség-mentesítő futtatása

1. Válassza a **Start > Minden program > Kellékek > Rendszereszközök > Lemeztöredezettség-mentesítő** lehetőséget.
2. A **Kötet** oszlopban kattintson a merevlemez-meghajtó jelére, ez általában a (C:), majd kattintson a **Töredezettségmentesítés** gombra.

További tudnivalókat a Lemeztöredezettség-mentesítő segédprogram beépített súgója tartalmaz.

### A Lemezkarbantartó szoftver használata

A Lemezkarbantartó szoftver megkeresi a merevlemez-meghajtón a felesleges fájlokat, amelyek a lemezterület felszabadítása és a számítógép hatékonyabb működése érdekében nyugodtan törölhetők.

A Lemezkarbantartó segédprogram futtatása:

1. Válassza a **Start > Minden program > Kellékek > Rendszereszközök > Lemezkarbantartó** lehetőséget.
2. Kövesse a képernyőn megjelenő utasításokat.


---

## 4 A HP 3D DriveGuard használata (csak egyes típusokon)

Az alábbi felsorolt esetekben a HP 3D DriveGuard a meghajtó parkolásával és a bemeneti/kimeneti kérések leállításával védi a merevlemez-meghajtót:

- Ha elejti a számítógépet.
- Ha megmozdítja a számítógépet, miközben akkumulátorról üzemel és a képernyője le van hajtva.

Röviddel az események bekövetkezte után a HP 3D DriveGuard visszaállítja a merevlemez-meghajtó rendes működését.

 **MEGJEGYZÉS:** A HP 3D DriveGuard nem védi az opcionális dokkolóeszközben lévő, illetve az USB-portra csatlakozó merevlemezeket.

További tudnivalóért olvassa el a HP 3D DriveGuard online súgóját.


## A HP 3D DriveGuard állapotának meghatározása

A számítógép meghajtó LED-je sárga színűre váltva jelzi, ha a védelem parkolta a meghajtót. A meghajtó védetségét és a parkolt állapotot az értesítési területen – a tálca jobb szélén – megjelenő ikon jelzi:

- Ha a szoftver engedélyezve van, egy zöld pipa jel látható a merevlemez-meghajtó ikonja felett.
- Ha a szoftver le van tiltva, egy piros X jel látható a merevlemez-meghajtó ikonja felett.
- Ha egy meghajtó parkolva van, egy sárga hold jel látható a merevlemez-meghajtó ikonja felett.

Ha a HP 3D DriveGuard parkolta a meghajtót, a számítógép a következő módon viselkedik:

- A számítógép nem áll le.
- A számítógép nem kezdeményez készenléti vagy hibernált állapotot, kivéve az alábbi esetben.

 **MEGJEGYZÉS:** Ha a számítógép akkumulátorról üzemel, és kritikus töltöttségi szintet ér el, a HP 3D DriveGuard engedélyezi a hibernálást a számítógép számára.


- Nem aktiválja az akkumulátor-riasztásokat, amelyek az Energiagazdálkodási beállítások rész Riasztások lapján be vannak állítva.

A HP javasolja, hogy a számítógép mozdtítása előtt vagy állítsa le a számítógépet, vagy kezdeményezze a készenléti állapotot vagy hibernálást.

# A HP 3D DriveGuard szoftver használata

A HP 3D DriveGuard szoftvere a következő feladatok végrehajtására nyújt lehetőséget:

- A HP 3D DriveGuard engedélyezése és letiltása.

 **MEGJEGYZÉS:** A felhasználói engedélyektől függően előfordulhat, hogy nem engedélyezheti és nem tilthatja le a HP 3D DriveGuard szolgáltatást.

---

- A meghajtó rendszerbeli támogattságának megállapítása.
- Az értesítési területen található ikon megjelenítése és elrejtése.

Az alábbi lépésekkel elindíthatja a programot és módosíthatja a beállításokat:

1. Kattintson duplán az ikonra a tálca jobb oldalán lévő értesítési területen.  
– vagy –

Kattintson jobb gombbal az ikonra az értesítési területen, majd válassza a **Settings** (Beállítások) parancsot.

2. A beállítások módosításához kattintson a megfelelő gombra.
3. Kattintson az **OK** gombra.

## 5 A merevlemez cseréje

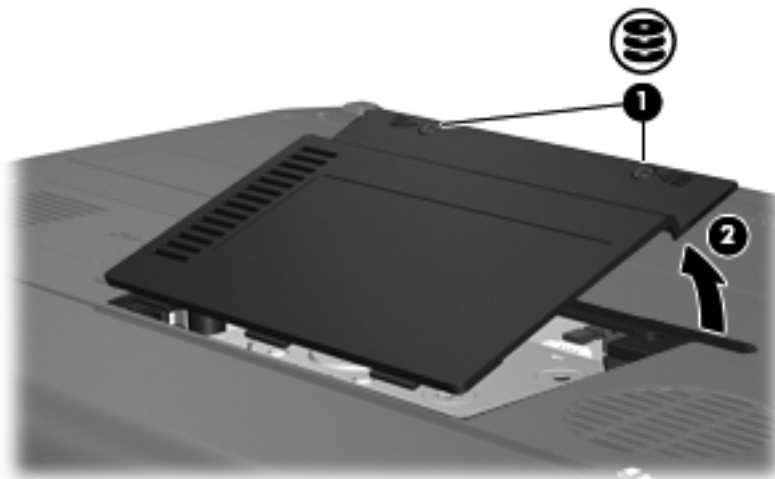
△ **VIGYÁZAT!** Az adatvesztés és a rendszerlefagyás megelőzése érdekében:

A merevlemez-meghajtó merevlemezrekeszből való eltávolítása előtt kapcsolja ki a számítógépet. Ne távolítsa el a merevlemez-meghajtót, ha a számítógép készenléti vagy hibernált állapotban van.

Ha nem tudja biztosan, ki van-e kapcsolva vagy hibernált állapotban van-e a számítógép, kapcsolja be azt a bekapcsoló gomb megnyomásával. Ezután állítsa le a számítógépet az operációs rendszeren keresztül.

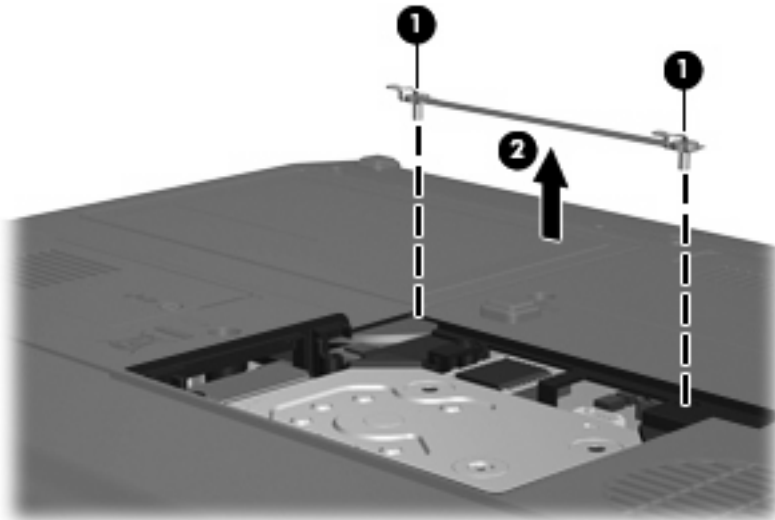
A merevlemez eltávolítása:

1. Mentse el a munkáját.
2. Kapcsolja ki a számítógépet, és csukja le a kijelzőt.
3. Válassza le a számítógéphez csatlakozó összes külső hardveres eszközt.
4. Húzza ki a tápkábelt a konnektorból.
5. Fordítsa a hátára a számítógépet úgy, hogy a merevlemezrekesz felfelé nézzen.
6. Távolítsa el a számítógép akkumulátorát.
7. Lazítsa meg a merevlemez borítását rögzítő két csavart (1).
8. Emelje le a merevlemez borítását a számítógépről (2).



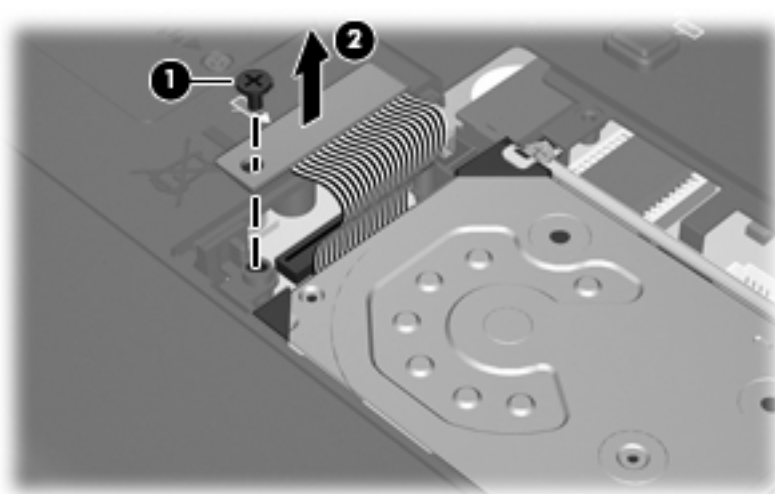
9. Lazítsa meg a merevlemez leszorító kapcsát rögzítő két csavart (1).

10. Távolítsa el a merevlemez leszorító kapcsát (2).

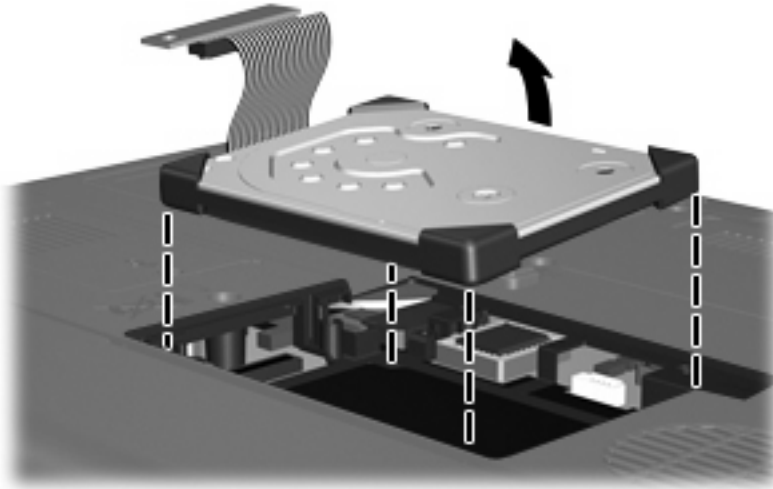


11. Távolítsa el a merevlemez kábelcsatlakozójának csavarját (1).

12. A merevlemez kábel végét óvatosan húzva oldja le a kábelt a csatlakozóról (2).

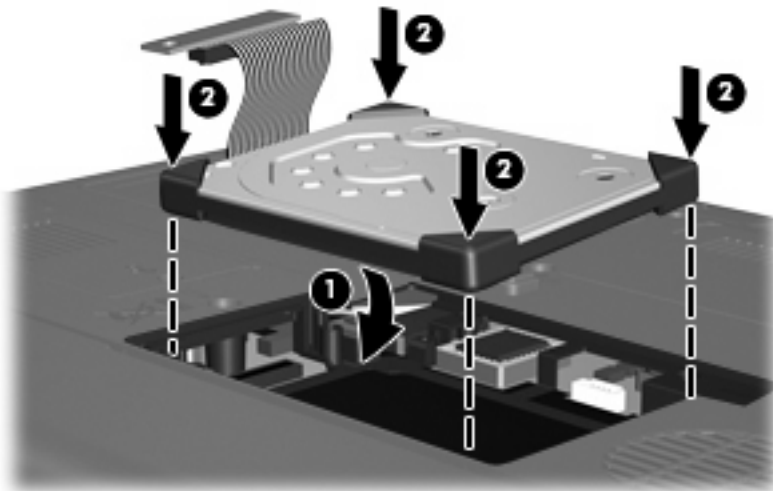


13. Emelje ki a merevlemezt a merevlemezrekeszből.



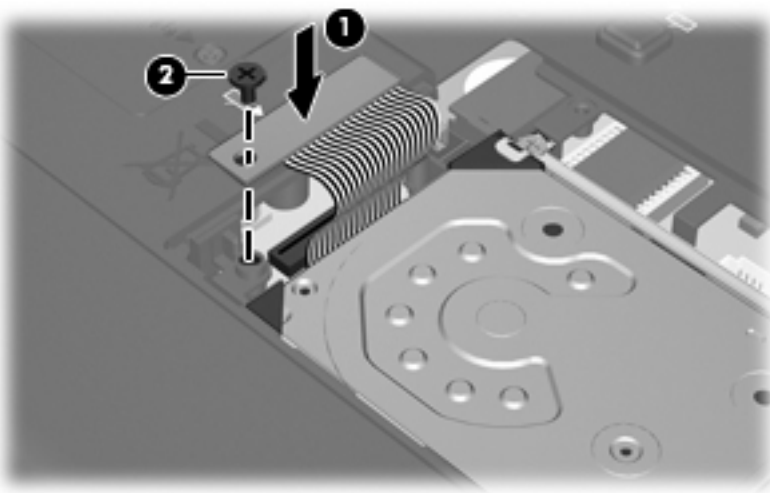
A merevlemez beszerelése:

1. Helyezze be a merevlemezt a merevlemezrekeszbe (1), majd a sarokütközőknél nyomva illessze be a helyére (2).

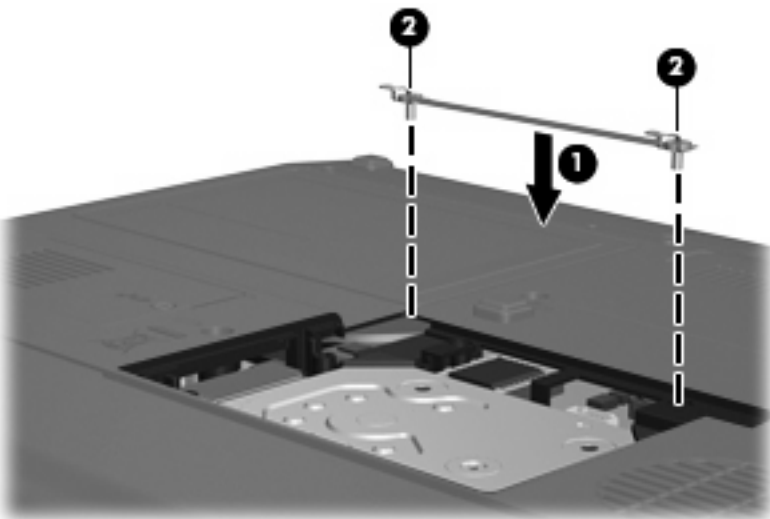


2. Illessze a merevlemez kábel végét és a merevlemez kábel csatlakozójához (1), majd óvatosan nyomja be a kábelt, amíg a helyére nem kerül.

3. Helyezze vissza a merevlemez kábelcsatlakozójának csavarját (2).



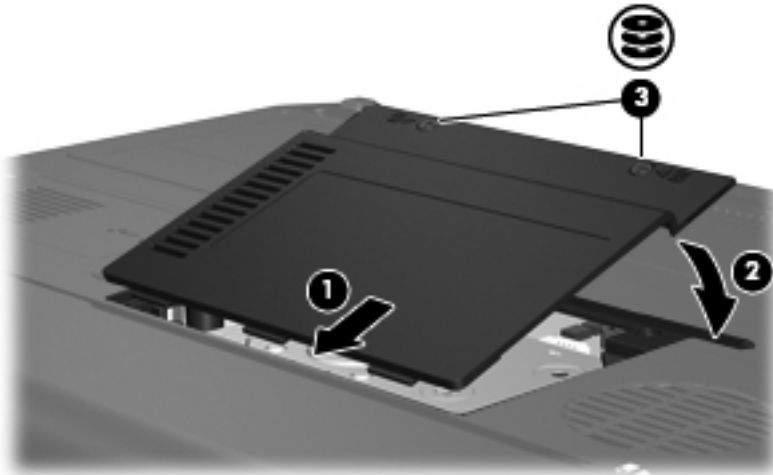
4. Helyezze vissza a merevlemez leszorító kapcsát (1).
5. Húzza meg a merevlemez leszorító kapcsát rögzítő csavarokat (2).



6. Igazítsa a merevlemez borításán lévő pöcköket (1) a számítógépen lévő résekhez.
7. Tegye vissza a borítást (2).



8. Szorítsa meg a merevlemez borítását rögzítő csavarokat (3).



## 6 Az optikai meghajtó használata (csak egyes típusokon)

Az optikai meghajtók, például a DVD-ROM-meghajtó optikai lemezek (CD és DVD-lemezek) kezelésére alkalmasak. Az ilyen lemezek adattárolásra és adatátvitelre, zene- és film lejátszására is alkalmasak. A DVD-lemezek több adat tárolására képesek, mint a CD-lemezek.

Az optikai meghajtók mindegyike képes olvasni optikai hordozóról, és bizonyos meghajtók az optikai hordozók írására is alkalmasak, az alábbi táblázat szerint.

Optikai meghajtó típusa	CD és DVD-ROM hordozó olvasása	CD-RW hordozó írás	DVD±RW/R hordozó írás	DVD+R DL hordozó írás	Címkeírás LightScribe CD vagy DVD ±RW/R hordozóra	DVD-RAM hordozó írás
DVD-ROM meghajtó	Igen	Nem	Nem	Nem	Nem	Nem
DVD±RW/R és CD-RW kombinált meghajtó	Igen	Igen	Igen	Nem	Nem	Nem
Kétrétegű DVD ±RW/R és CD-RW hordozót kezelő kombinált meghajtó	Igen	Igen	Igen	Nem	Nem	Igen
Kétrétegű LightScribe DVD±RW/R és CD-RW hordozót kezelő kombinált meghajtó	Igen	Igen	Igen	Nem	Igen	Igen

**MEGJEGYZÉS:** Nem biztos, hogy a listában szereplő optikai meghajtók közül mindegyiket támogatja a számítógép. A listában nem feltétlenül szerepel az összes támogatott optikai meghajtó.

△ **VIGYÁZAT!** A hang és képminőség romlásának, illetve a zene- és videólejátszási funkciók elvesztésének megelőzéséhez ne kezdeményezzen készenléti állapotot vagy hibernálást CD és DVD hordozó írás vagy olvasása közben.


Az adatvesztés megelőzése érdekében ne kezdeményezzen készenléti állapotot vagy hibernálást CD- vagy DVD-írás közben.

Ha egy lemez lejátszása közben mégis készenléti állapotot vagy hibernálást kezdeményez, a következő jelenségeket tapasztalhatja:

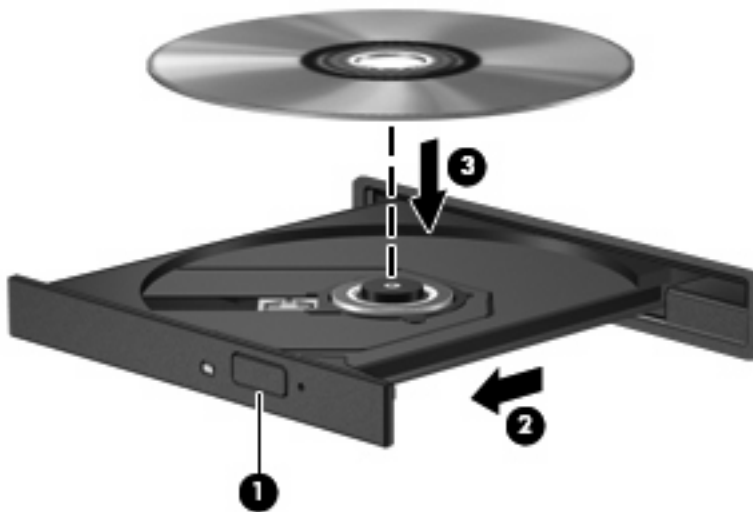
- A lejátszás megszakad.
- A folytatásra kérdező figyelmeztető üzenet jelenhet meg. Ha ilyen üzenet lát, kattintson a **Nem** gombra.
- Lehet, hogy újra el kell indítani a CD vagy DVD-lemezt a zene vagy videó lejátszásának folytatásához.

## Optikai lemez behelyezése


1. Kapcsolja be a számítógépet.
2. Nyomja meg a meghajtó előlapján lévő tálcanyitó gombot **(1)**.
3. Húzza ki teljesen a tálcát **(2)**.
4. Ügyelve, hogy a sík részekhez ne érjen, fogja meg a lemezt a széleinél, és címkével felfelé helyezze a tálcá orsójára.

 **MEGJEGYZÉS:** Ha a tálcá nem érhető el teljesen, a lemezt óvatosan megdöntve emelje az orsó fölé.

5. Óvatosan nyomja a lemezt **(3)** a tálcá orsójára, míg a lemez a helyére nem kattán.




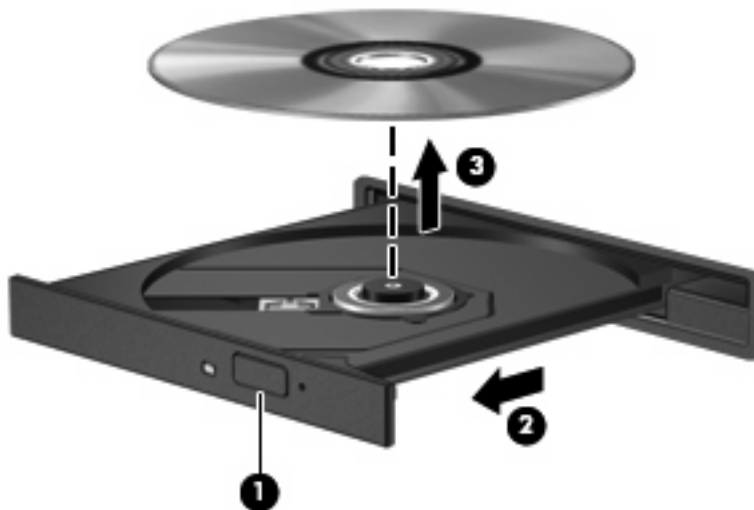
6. Zárja be a meghajtótálcát.

 **MEGJEGYZÉS:** A lemez behelyezése után nem rendellenes, ha rövid szünetet tapasztal. Ha nem választotta ki a médialejátszót, megjelenik az Automatikus lejátszás párbeszédpanel. Kéri, hogy válassza ki, milyen módon kívánja használni a médiatartalmat.

## Optikai lemez eltávolítása akkumulátorról vagy külső áramforrásról üzemelő számítógépből

1. Nyomja meg a meghajtó előlapján lévő tálcanyitó gombot **(1)**, majd finoman húzza ki a tálcát **(2)** ütközésig.
2. Az orsót óvatosan lenyomva, a lemezt pedig széleinél fogva emelje le a lemezt **(3)** a tálcáról. A lemezt a szélénél fogja, ne érintse meg a felületét.


 **MEGJEGYZÉS:** Ha a tálca nem férhető hozzá teljesen, óvatosan döntse meg a lemezt, és úgy vegye ki.



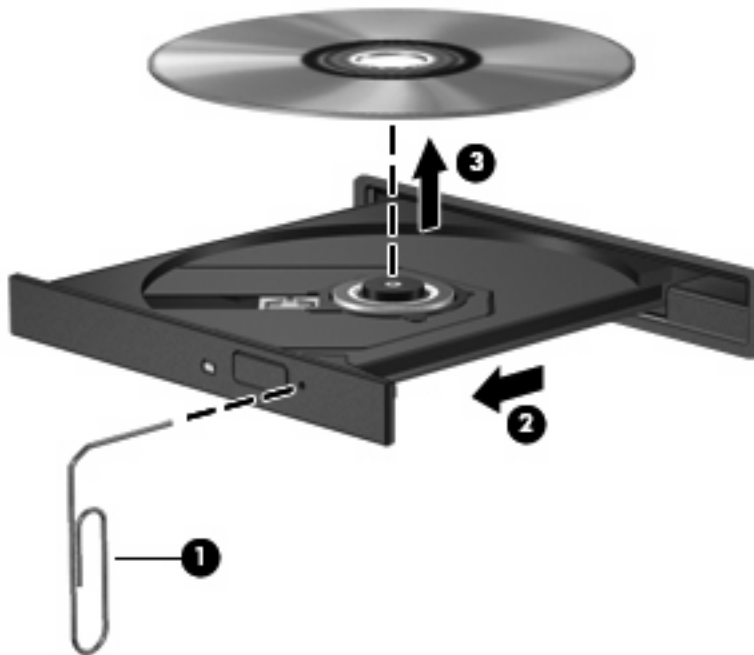
3. Zárja be a meghajtó tálcáját, és tegye a lemezt a tokjába.

## Optikai lemez eltávolítása kikapcsolt számítógépből

1. Dugja egy iratkapocs (1) végét a meghajtó előlapján lévő kioldónyílásba.
2. Óvatosan nyomja be, amíg ki nem oldódik a tálca, majd ütközésig húzza ki a tálcat (2).
3. Az orsót óvatosan lenyomva, a lemezt pedig széleinél fogva emelje le a lemezt (3) a tálcáról. A lemezt a szélénél fogja, ne érintse meg a felületét.

 **MEGJEGYZÉS:** Ha a tálca nem férhető hozzá teljesen, óvatosan döntse meg a lemezt, és úgy vegye ki.

---



4. Zárja be a meghajtó tálcáját, és tegye a lemezt a tokjába.

---

## 7 A külső meghajtók használata


Az cserélhető külső meghajtókon információk tárolhatók és érhetők el.

A számítógéphez USB-meghajtót is lehet csatlakoztatni a számítógép vagy bizonyos típusok esetén a külön beszerezhető dokkolóeszköz USB-portján keresztül.

A külső MultiBay vagy MultiBay II bármilyen MultiBay- vagy MultiBay II-eszközt támogat, többek között a következőket:

- 1,44 MB-os hajlékonylemez-meghajtó
- Merevlemez-meghajtó egység (egy merevlemez-meghajtó és egy csatlakozó adapter)
- DVD-ROM-meghajtó
- DVD/CD-RW kombinált meghajtó
- DVD+RW/R és CD-RW kombinált meghajtó
- DVD±RW/R és CD-RW kombinált meghajtó

## Az opcionális külső eszközök használata

 **MEGJEGYZÉS:** A szükséges szoftverekkel, illesztőprogramokkal, valamint a számítógépen használandó portokkal kapcsolatos tudnivalók az eszközhöz kapott dokumentációban olvashatók.

Külső eszköz csatlakoztatása a számítógéphez:

△ **VIGYÁZAT!** Saját áramellátással rendelkező eszköz csatlakoztatásakor a károsodás megelőzése érdekében gondoskodjon arról, hogy az eszköz ki legyen kapcsolva, és a tápkábel ki legyen húzva.

1. Csatlakoztassa az eszközt a számítógéphez.
2. Ha saját áramellátással rendelkező eszközt csatlakoztat, dugja be az eszköz tápkábelét egy földelt dugaszolóaljzatba.
3. Kapcsolja be az eszközt.

A saját áramellátással nem rendelkező külső eszköz leválasztásakor kapcsolja ki az eszközt, majd válassza le a számítógépről. A saját áramellátással rendelkező külső eszközök leválasztásakor kapcsolja ki az eszközt, válassza le a számítógépről, és húzza ki a tápkábelt.



## Opcionális külső MultiBay vagy External MultiBay II eszköz használata

A külső MultiBay és MultiBay II a számítógép USB-portjához csatlakozik és lehetővé teszi a Multibay- vagy Multibay II-eszközök használatát.

A külső Multibay további információi az eszközzel együtt kapott dokumentációban olvashatók.

---

# Tárgymutató

## C

### CD

- behelyezés 14
- eltávolítás, bekapcsolt állapotban 15
- eltávolítás, kikapcsolt állapotban 16

CD-meghajtó 12, 17

## D

### DVD

- behelyezés 14
- eltávolítás, bekapcsolt állapotban 15
- eltávolítás, kikapcsolt állapotban 16

DVD-meghajtó 12, 17

## H

hajlékonylemez-meghajtó 17

HP 3D DriveGuard 4

## K

### karbantartás

- Lemezkarbantartó 3
- Lemeztöredezettség-mentesítő 3

külső meghajtó 17

## L

LED, meghajtó 5

Lemezkarbantartó 3

Lemezkarbantartó szoftver 3

lemezteljesítmény 3

Lemeztöredezettség-mentesítő 3

lemeztöredezettség-mentesítő szoftver 3

## M

### meghajtók

hajlékonylemez 17

kezelés 2

külső 17

merev 7, 9

merevlemez 17

MultiBay 17, 19

optikai 12, 17

*Lásd még:* merevlemez, optikai meghajtó

meghajtó LED 5

merevlemez-meghajtó

HP 3D DriveGuard 4

külső 17

telepítés 9

visszahelyezés 7

MultiBay 17, 19

## O

### optikai lemez

behelyezés 14

eltávolítás, bekapcsolt

állapotban 15

eltávolítás, kikapcsolt

állapotban 16

optikai meghajtó 12, 17

## R

repülőtér, biztonsági

berendezések 2

## SZ

### szoftver

Lemezkarbantartó 3

Lemeztöredezettség-mentesítő 3

