

Unidades

Guía del usuario

© Copyright 2007 Hewlett-Packard
Development Company, L.P.

La información contenida en el presente documento está sujeta a cambios sin previo aviso. Las únicas garantías para los productos y servicios de HP están estipuladas en las declaraciones expresas de garantía que acompañan a dichos productos y servicios. La información contenida en este documento no debe interpretarse como una garantía adicional. HP no se responsabilizará por errores técnicos o de edición ni por omisiones contenidas en el presente documento.

Primera edición: mayo de 2007

Número de referencia del documento:
440548-E51

Aviso del producto

Esta guía del usuario describe los recursos que son comunes a la mayoría de los modelos. Algunos recursos pueden no encontrarse disponible en su equipo.

Tabla de contenido

| | |
|---|-----------|
| 1 Identificación de unidades instaladas | |
| 2 Manipulación de unidades | |
| 3 Mejoramiento del rendimiento de la unidad de disco duro | |
| Utilización del desfragmentador de disco | 4 |
| Utilización del Liberador de espacio en disco | 5 |
| 4 Uso de HP 3D DriveGuard (sólo en algunos modelos) | |
| Identificación del estado de HP 3D DriveGuard | 7 |
| Uso del software HP 3D DriveGuard | 8 |
| 5 Sustitución de una unidad de disco duro | |
| 6 Uso de una unidad óptica (sólo en algunos modelos) | |
| Inserción de un disco óptico | 16 |
| Extracción de un disco óptico cuando está funcionando con batería o fuente de alimentación externa | 17 |
| Extracción de un disco óptico cuando no hay disponible alimentación para el equipo | 18 |
| 7 Uso de unidades externas | |
| Uso de dispositivos externos opcionales | 20 |
| Uso de un compartimento multiuso o de un compartimento multiuso II externo | 21 |
| Índice | 22 |

1 Identificación de unidades instaladas

Para ver las unidades instaladas en el equipo, seleccione **Inicio > Mi PC**.

2 Manipulación de unidades

Las unidades son componentes frágiles del equipo que deben manipularse con cuidado. Consulte las siguientes precauciones antes de manipular las unidades. Se incluyen precauciones adicionales con los procedimientos a los cuales se aplican.

△ **PRECAUCIÓN:** Para reducir el riesgo de daños al equipo, a la unidad o pérdida de información, observe estas medidas de precaución:

Antes de trasladar el equipo o una unidad de disco duro externa, inicie el modo de espera y permita que la pantalla se ponga en blanco.

Antes de manipular una unidad, descargue la electricidad estática tocando la superficie metálica sin pintura de la unidad.

No toque las patas de los conectores de la unidad extraíble o del equipo.

Manipule la unidad con cuidado; no la deje caer ni la presione.

Antes de extraer o insertar una unidad, apague el equipo. Si no está seguro de si el equipo está apagado o en hibernación, enciéndalo y luego apáguelo a través del sistema operativo.

No use fuerza excesiva al insertar las unidades en el compartimento para unidades.

No escriba en el teclado ni mueva el equipo mientras la unidad óptica está grabando un disco. El proceso de grabación es sensible a las vibraciones.

Cuando la batería es la única fuente de alimentación, antes de grabar en un medio asegúrese de que tenga carga suficiente.

Evite exponer la unidad a temperaturas o humedad extremas.

Evite exponer la unidad a líquidos. No rocíe la unidad con productos de limpieza.

Retire el medio de la unidad antes de extraer la unidad de su compartimento o antes de viajar, transportar o almacenar una unidad.

Si es necesario enviar por correo una de las unidades, colóquela en un paquete de envío con acolchado de burbujas o algún otro tipo de material de empaque de protección y ponga un rótulo que diga "FRÁGIL".

Evite exponer la unidad a campos magnéticos. Los dispositivos de seguridad con campos magnéticos incluyen los dispositivos detectores y los sensores de seguridad de los aeropuertos. Los dispositivos de seguridad que se emplean en los aeropuertos para examinar el equipaje de mano, como las cintas transportadoras, utilizan rayos X en lugar de campos magnéticos, lo cual no provoca daños en las unidades.

3 Mejoramiento del rendimiento de la unidad de disco duro

Utilización del desfragmentador de disco

Al hacer uso del equipo, los archivos de la unidad de disco duro se fragmentan. El Desfragmentador de disco consolida los archivos y las carpetas fragmentados en la unidad de disco duro para que el sistema funcione con más eficiencia.

Para ejecutar el Desfragmentador de disco:

1. Seleccione **Inicio > Todos los programas > Accesorios > Herramientas del sistema > Desfragmentador de disco**.
2. Debajo de **Volumen**, haga clic en el disco duro en la lista, generalmente denominado (C:), y entonces haga clic en **Desfragmentar**.

Para obtener información adicional, acceda a la ayuda en línea del Desfragmentador de disco.

Utilización del Liberador de espacio en disco

El Liberador de espacio en disco busca los archivos innecesarios en la unidad de disco duro que el usuario puede eliminar con seguridad para liberar espacio en el disco y lograr que el equipo funcione de forma más eficiente.

Para ejecutar el Liberador de espacio en disco:


1. Seleccione **Inicio > Todos los programas > Accesorios > Herramientas del sistema > Liberador de espacio en disco**.
2. Siga las instrucciones que aparecen en la pantalla.

4 Uso de HP 3D DriveGuard (sólo en algunos modelos)

HP 3D DriveGuard protege la unidad de disco duro estacionando la unidad y las solicitudes de E/S en una de las siguientes condiciones:

- Se deja caer el equipo.
- Se mueve el equipo con la pantalla cerrada mientras está funcionando con alimentación por batería.

Un breve período después de finalizado uno de estos eventos, HP 3D DriveGuard hace que la unidad de disco duro vuelva a funcionar normalmente.

 **NOTA:** Las unidades de disco duro que están en un dispositivo de acoplamiento adicional o están conectadas a un puerto USB no están protegidas por HP 3D DriveGuard.

Para obtener más información, consulte la ayuda en línea de HP 3D DriveGuard.


Identificación del estado de HP 3D DriveGuard

El indicador luminoso del equipo cambia a un color ámbar para mostrar que la unidad está estacionada. Para determinar si las unidades están actualmente protegidas o si una unidad está estacionada, utilice el icono en el área de notificación, en el extremo derecho de la barra de tareas:

- Si el software se encuentra activado, un tilde verde aparece superpuesto al icono de la unidad de disco duro.
- Si el software se encuentra desactivado, una equis roja aparece superpuesta al icono de la unidad de disco duro.
- Si las unidades están detenidas, una luna amarilla aparece superpuesta al icono de la unidad de disco duro.

Si HP 3D DriveGuard ha “estacionado” una unidad, el equipo se comportará de las siguientes maneras:

- El equipo no se apagará.
- El equipo no iniciará el modo de espera ni la hibernación, excepto en el caso que se describe en la siguiente nota.

 **NOTA:** Si el equipo está funcionando con alimentación por batería y alcanza un nivel de batería crítica, HP 3D DriveGuard permite que el equipo inicie la hibernación.


- El equipo no activará las alarmas de batería fijadas en la ficha Alarmas, en Propiedades de Opciones de energía.

Antes de mover el equipo, HP recomienda que lo apague o inicie el modo de espera o la hibernación.

Uso del software HP 3D DriveGuard

El software HP 3D DriveGuard le permite realizar las siguientes tareas:

- Activar y desactivar HP 3D DriveGuard.

 **NOTA:** Según sus privilegios de usuario, es posible que no pueda activar o desactivar HP 3D DriveGuard.

- Determinar si se admite una unidad en el sistema.
- Ocultar o exhibir el icono en el área de notificación.

Para abrir el software y cambiar la configuración, siga estos pasos:

1. Haga doble clic en el icono en el área de notificación, en el extremo derecho de la barra de tareas.
o

Haga clic con el botón derecho del mouse en el icono en el área de notificación y luego seleccione **Configuración**.

2. Haga clic en el botón apropiado para cambiar la configuración.
3. Haga clic en **Aceptar**.

5 Sustitución de una unidad de disco duro

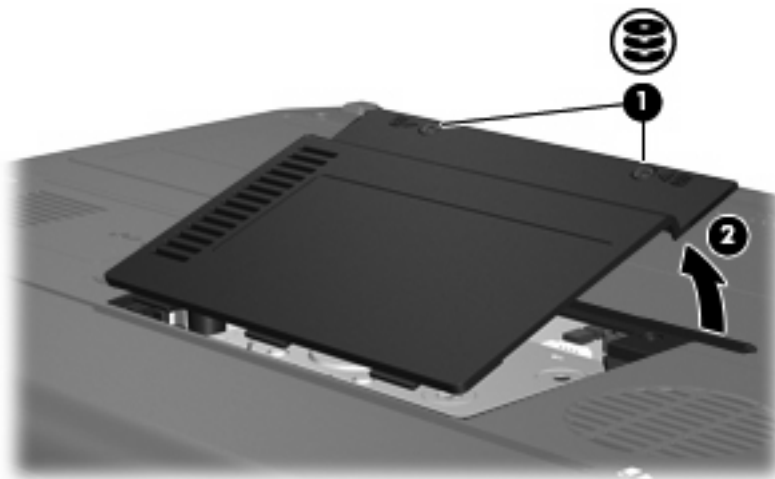
△ **PRECAUCIÓN:** Para evitar la pérdida de información o que no responda el sistema:

Apague el equipo antes de extraer la unidad de disco duro del compartimento. No extraiga la unidad de disco duro si el equipo está encendido, en modo de Espera o en Hibernación.

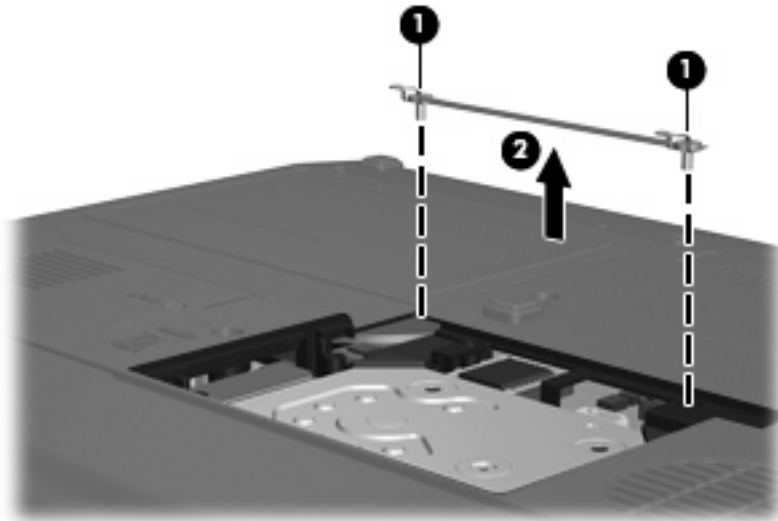
Si no está seguro de si el equipo está apagado o en hibernación, encienda el equipo presionando el botón de alimentación. A continuación, apáguelo a través del sistema operativo.

Para eliminar una unidad de disco duro:

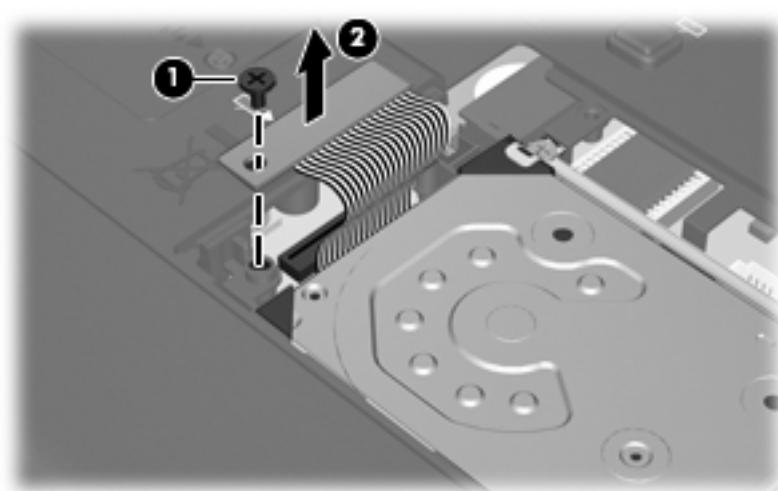
1. Guarde su trabajo.
2. Apague el equipo y cierre la pantalla.
3. Desconecte todos los dispositivos externos de hardware conectados al equipo.
4. Desconecte el cable de alimentación de la toma eléctrica de CA.
5. Voltee el equipo hacia abajo sobre una superficie plana, con el compartimento de la unidad de disco duro orientado hacia usted.
6. Extraiga la batería del equipo.
7. Afloje los 2 tornillos de la cubierta de la unidad de disco duro (1).
8. Levante la cubierta de la unidad de disco duro del equipo (2).



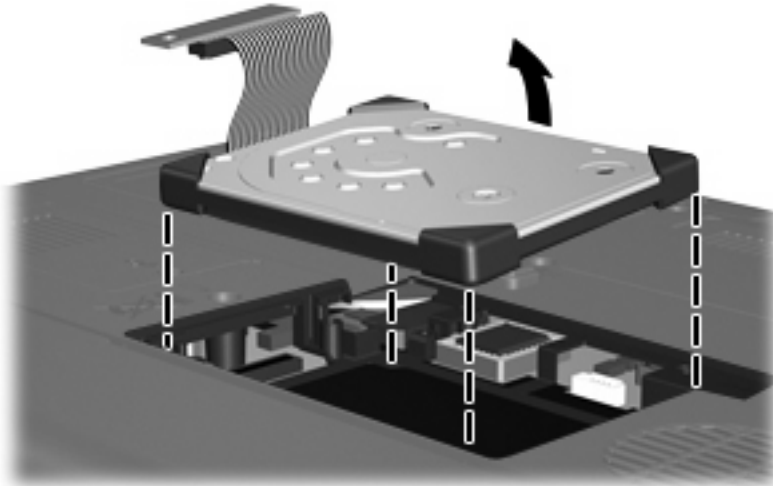
9. Afloje los dos tornillos del soporte de retención de la unidad de disco duro (1).
10. Extraiga el soporte de retención de la unidad de disco duro (2).



11. Extraiga el tornillo del conector del cable de la unidad de disco duro (1).
12. Tire suavemente del extremo del cable de la unidad de disco duro para liberar el cable del conector de cable de la unidad de disco duro (2).

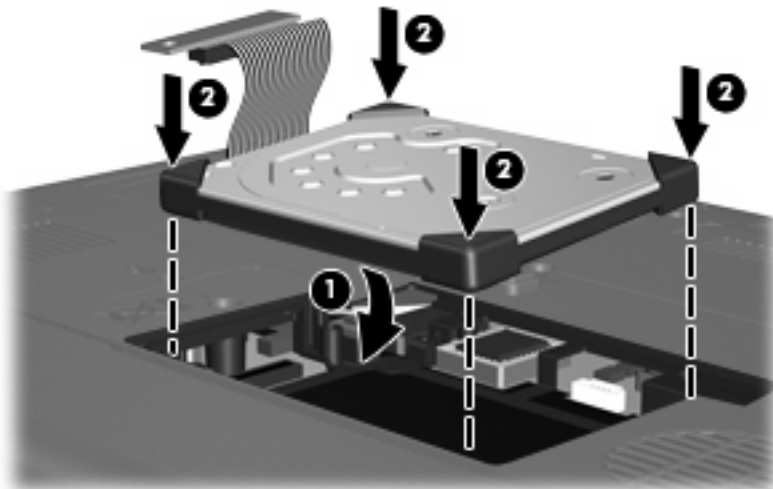


13. Levante la unidad de disco duro (3) sacándola del compartimento de la unidad de disco duro.



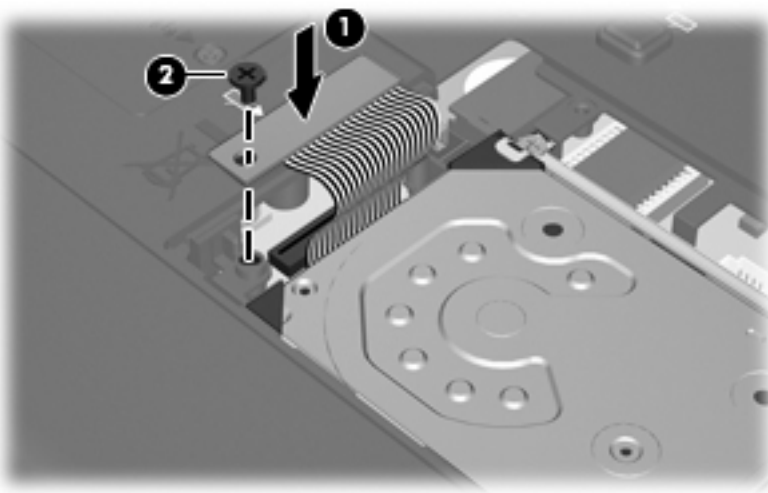
Para instalar una unidad de disco duro:

1. Inserte la unidad de disco duro en el compartimento de la unidad de disco duro (1), a continuación presione la unidad de disco duro en las defensas de los ángulos (2) hasta que quede completamente encajada.

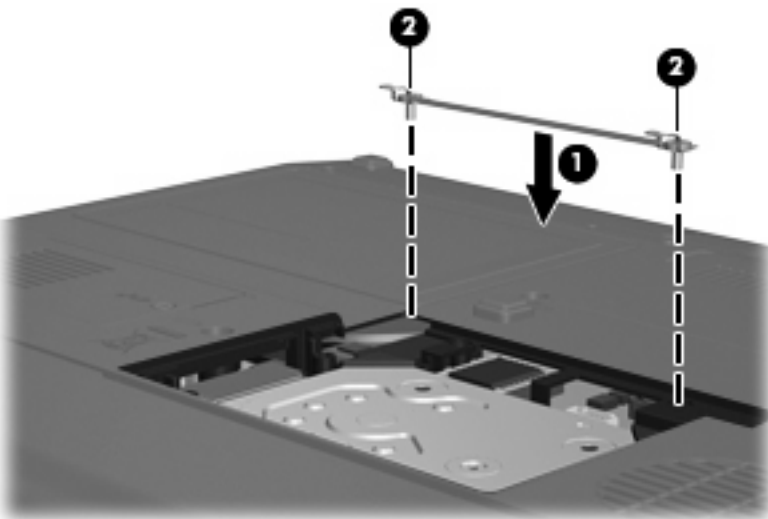


2. Alinee el extremo del cable de la unidad de disco duro con el conector del cable de la unidad de disco duro (1) y presione suavemente hacia abajo hasta que el cable de la unidad de disco duro encaje en la posición correcta.

3. Vuelva a colocar el tornillo del conector del cable de la unidad de disco duro (2).

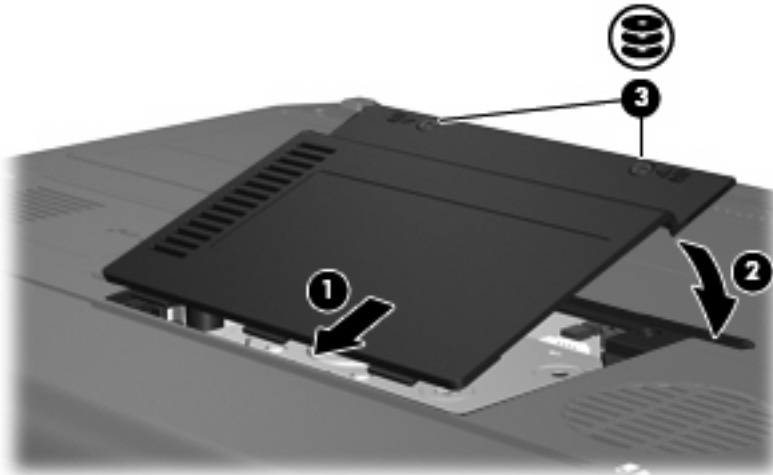


4. Vuelva a colocar el soporte de retención de la unidad de disco duro (1).
5. Ajuste los tornillos del soporte de retención de la unidad de disco duro (2).



6. Alinee las pestañas (1) de la cubierta de la unidad de disco duro con las muescas del equipo.
7. Coloque la cubierta (2).

8. Ajuste los tornillos de la cubierta de la unidad de disco duro (3).



6 Uso de una unidad óptica (sólo en algunos modelos)

Las unidades ópticas, como por ejemplo la unidad de DVD-ROM, son compatibles con los discos ópticos (CD y DVD). Estos discos almacenan o transportan información y reproducen música y películas. Los DVD tienen una mayor capacidad de almacenamiento que los CD.

Todas las unidades ópticas pueden leer medios ópticos y algunas unidades también pueden grabar en las unidades ópticas como se describe en la siguiente tabla.

| Tipo de unidad óptica | Lee CD y DVD-ROM | Graba en unidad de CD-RW | Graba en unidad de DVD ±RW/R | Graba en unidad de DVD +RW DL | Graba etiquetas en LightScribe CD o DVD±RW/R | Graba en unidad de DVD-RAM |
|--|------------------|--------------------------|------------------------------|-------------------------------|--|----------------------------|
| Unidad de DVD-ROM | Sí | No | No | No | No | No |
| Unidad combinada de DVD+RW/R y CD-RW | Sí | Sí | Sí | No | No | No |
| Unidad combinada de DVD±RW/R y CD-RW que admite doble capa | Sí | Sí | Sí | No | No | Sí |
| Unidad combinada de LightScribe DVD±RW/R y CD-RW que admite doble capa | Sí | Sí | Sí | No | Sí | Sí |

NOTA: Es posible que su equipo no sea compatible con algunas de las unidades ópticas enumeradas. Puede ser que las unidades no incluyan todas las unidades ópticas admitidas.

- △ **PRECAUCIÓN:** Para evitar la posible degradación de audio y vídeo o la pérdida de funciones de audio o vídeo, no active el modo de espera o la hibernación mientras lee o graba en un CD o un DVD.


Para evitar pérdida de información, no inicie el modo de espera ni la hibernación mientras graba en un CD o DVD.

Si activa el modo de espera o hibernación durante la reproducción de un disco, puede ocurrir lo siguiente:

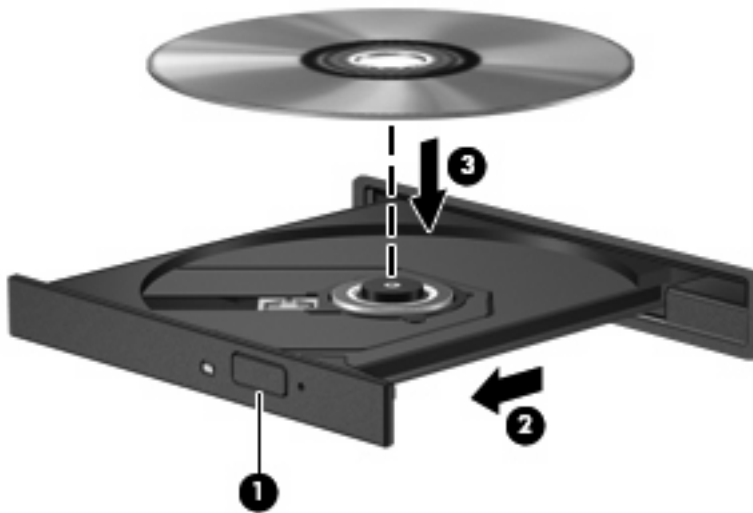
- Es posible que se detenga la reproducción.
- Puede ver un mensaje de advertencia que le pregunta si desea continuar. Si aparece este mensaje, seleccione **No**.
- Es posible que tenga que reiniciar el CD o DVD para reanudar la reproducción de audio y vídeo.

Inserción de un disco óptico


1. Encienda el equipo.
2. Presione el botón de liberación (1) que se encuentra en la parte frontal de la unidad para liberar la bandeja para medios.
3. Extraiga la bandeja (2).
4. Sujete el disco por los bordes para evitar el contacto con las superficies planas y colóquelo en el eje de la bandeja con la etiqueta hacia arriba.

 **NOTA:** Si la bandeja no está completamente accesible, incline el disco cuidadosamente para posicionarlo sobre el eje.

5. Presione suavemente el disco (3) hacia abajo en el eje de la bandeja hasta que encaje en la posición correcta.




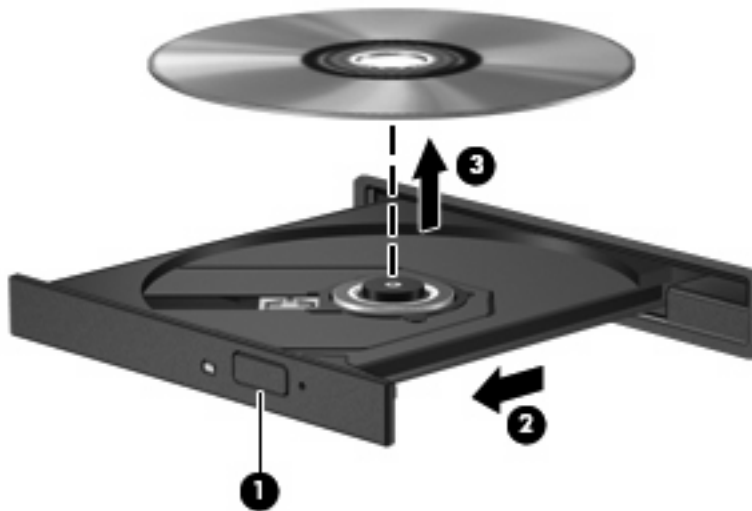
6. Cierre la bandeja para medios.

 **NOTA:** Después de insertar un disco, es normal que el equipo haga una breve pausa. Si no ha seleccionado un reproductor de medios, se abrirá un cuadro de diálogo de Reproducción automática. Se le solicitará que seleccione cómo desea utilizar el contenido de los medios.

Extracción de un disco óptico cuando está funcionando con batería o fuente de alimentación externa

1. Presione el botón de liberación (1) que se encuentra en la parte frontal de la unidad con el fin de liberar la bandeja para medios y, a continuación, tire con suavidad de la bandeja (2) hacia afuera hasta que se detenga.
2. Extraiga el disco (3) de la bandeja ejerciendo una suave presión en el eje mientras levanta el disco sujetándolo por los bordes exteriores sin tocar las superficies planas


 **NOTA:** Si la bandeja para medios no está completamente accesible, incline cuidadosamente el disco mientras lo extrae.

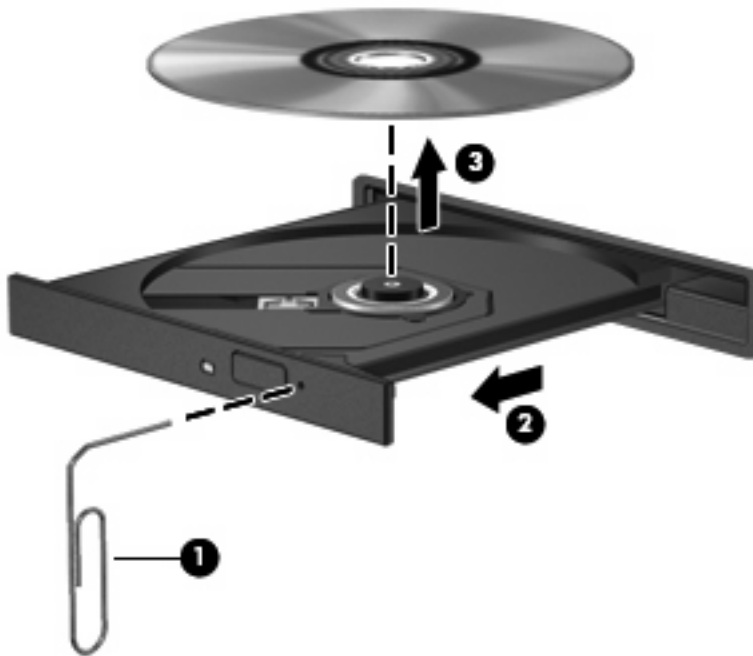


3. Cierre la bandeja para medios y coloque el disco en un estuche de protección.

Extracción de un disco óptico cuando no hay disponible alimentación para el equipo

1. Inserte el extremo de un clip (1) en el acceso de liberación de la parte frontal de la unidad.
2. Presione con suavidad el clip hasta que la bandeja quede liberada y luego tire de ella hacia afuera (2) hasta que se detenga.
3. Extraiga el disco (3) de la bandeja ejerciendo una suave presión en el eje mientras levanta el disco sujetándolo por los bordes exteriores sin tocar las superficies planas

 **NOTA:** Si la bandeja para medios no está completamente accesible, incline cuidadosamente el disco mientras lo extrae.



4. Cierre la bandeja para medios y coloque el disco en un estuche de protección.

7 Uso de unidades externas


Las unidades externas extraíbles le permiten almacenar información y acceder a ella.

Puede añadir una unidad USB conectándola a un puerto USB del equipo o en un dispositivo de acoplamiento opcional (sólo en algunos modelos).


Un compartimento multiuso o un compartimento multiuso II externo admite cualquier dispositivo compatible, incluidos los siguientes:

- Unidad de disquete de 1,44 MB
- Módulo de unidad de disco duro (una unidad de disco duro con un adaptador adjunto)
- Unidad de DVD-ROM
- Unidad combinada de DVD/CD-RW
- Unidad combinada de DVD+RW/R y CD-RW
- Unidad combinada de DVD+RW/R y CD-RW

Uso de dispositivos externos opcionales

 **NOTA:** Para obtener más información sobre el software requerido, los controladores y qué puerto del equipo debe utilizar, consulte la documentación que se suministra con el dispositivo.

Para conectar un dispositivo externo al equipo:

 **PRECAUCIÓN:** Para reducir el riesgo de daños al equipo al conectar un equipo energizado, asegúrese de que el dispositivo esté apagado y de que el cable de alimentación de CA esté desconectado.

1. Conecte el dispositivo al equipo.
2. Si va a conectar un dispositivo con alimentación, enchufe el cable de alimentación del dispositivo a una toma eléctrica de CA con conexión a tierra.
3. Encienda el dispositivo.

Para desconectar un dispositivo externo sin alimentación, apague el dispositivo y luego desconéctelo del equipo. Para desconectar un dispositivo externo con alimentación, desconéctelo del equipo y entonces desconecte el cable de alimentación de CA.

Uso de un compartimento multiuso o de un compartimento multiuso II externo

Un compartimento multiuso o multiuso II externo se conecta a un puerto USB del equipo y permite utilizar dispositivos para compartimento multiuso o multiuso II.

Para obtener más información acerca del compartimento multiuso externo, consulte la documentación que se suministra con el dispositivo.

Índice

- C**
- CD
 - extracción, con alimentación 17
 - extracción, sin alimentación 18
 - inserción 16
- Compartimento multiuso 21
- Compartimiento multiuso 19
- D**
- Desfragmentador de disco 3
- disco óptico
 - extracción, con alimentación 17
 - extracción, sin alimentación 18
 - inserción 16
- dispositivos de seguridad de los aeropuertos 2
- DVD
 - extracción, con alimentación 17
 - extracción, sin alimentación 18
 - inserción 16
- H**
- HP 3D DriveGuard 6
- I**
- indicador luminoso, unidad 7
- L**
- Liberador de espacio en disco 3
- M**
- mantenimiento
 - Desfragmentador de disco 4
 - Liberador de espacio en disco 5
- unidad óptica 14, 19
- R**
- rendimiento del disco 3
- S**
- software
 - Desfragmentador de disco 4
 - Liberador de espacio en disco 5
- Software Desfragmentador de disco 4
- Software Liberador de espacio en disco 5
- U**
- unidad, indicador luminoso 7
- Unidad de CD-ROM 14, 19
- unidad de disco duro
 - externa 19
 - HP 3D DriveGuard 6
 - instalación 11
 - sustituir 9
- unidad de disquete 19
- unidad de DVD 14, 19
- unidades
 - Compartimento multiuso 21
 - Compartimiento multiuso 19
 - cuidado de 2
 - disco flexible 19
 - externas 19
 - hardware 9, 11, 19
 - ópticas 14, 19
 - Consulte también* unidad de disco duro, unidad óptica
- unidad externa 19

