

Multimedia

Benutzerhandbuch

© Copyright 2007 Hewlett-Packard
Development Company, L.P.

Windows ist eine in den USA eingetragene
Marke der Microsoft Corporation.

Hewlett-Packard („HP“) haftet -
ausgenommen für die Verletzung des
Lebens, des Körpers, der Gesundheit oder
nach dem Produkthaftungsgesetz - nicht für
Schäden, die fahrlässig von HP, einem
gesetzlichen Vertreter oder einem
Erfüllungsgehilfen verursacht wurden. Die
Haftung für grobe Fahrlässigkeit und Vorsatz
bleibt hiervon unberührt. Inhaltliche
Änderungen dieses Dokuments behalten wir
uns ohne Ankündigung vor. Die
Informationen in dieser Veröffentlichung
werden ohne Gewähr für ihre Richtigkeit zur
Verfügung gestellt. Insbesondere enthalten
diese Informationen keinerlei zugesicherte
Eigenschaften. Alle sich aus der
Verwendung dieser Informationen
ergebenden Risiken trägt der Benutzer. Die
Garantien für HP Produkte und Services
werden ausschließlich in der
entsprechenden, zum Produkt bzw. Service
gehörigen Garantieerklärung beschrieben.
Aus dem vorliegenden Dokument sind keine
weiter reichenden Garantieansprüche
abzuleiten.

Erste Ausgabe: Mai 2007

Teilenummer des Dokuments: 440555-041

ProduktHinweis

In diesem Benutzerhandbuch werden die Funktionen beschrieben, die von den meisten Modellen unterstützt werden. Einige Funktionen sind auf Ihrem Computer möglicherweise nicht verfügbar.

Inhaltsverzeichnis

1 Verwenden von Multimediahardware

Verwenden der Audiomerkmale	1
Verwenden der Audioeingangsbuchse (Mikrofon)	3
Verwenden der Audioausgangsbuchse (Kopfhörer)	3
Einstellen der Lautstärke	4
Verwenden der Videomerkmale	6
Verwenden des Anschlusses für einen externen Monitor	6
Verwenden eines optischen Laufwerks (bestimmte Modelle)	7
Ermitteln des installierten optischen Laufwerks	7
Einlegen einer optischen Disc	8
Entnehmen einer optischen Disc bei Betrieb mit Akku oder über externe Stromquelle	9
Entnehmen einer optischen Disc, wenn keine Stromquelle verfügbar ist	10

2 Arbeiten mit Multimediasoftware

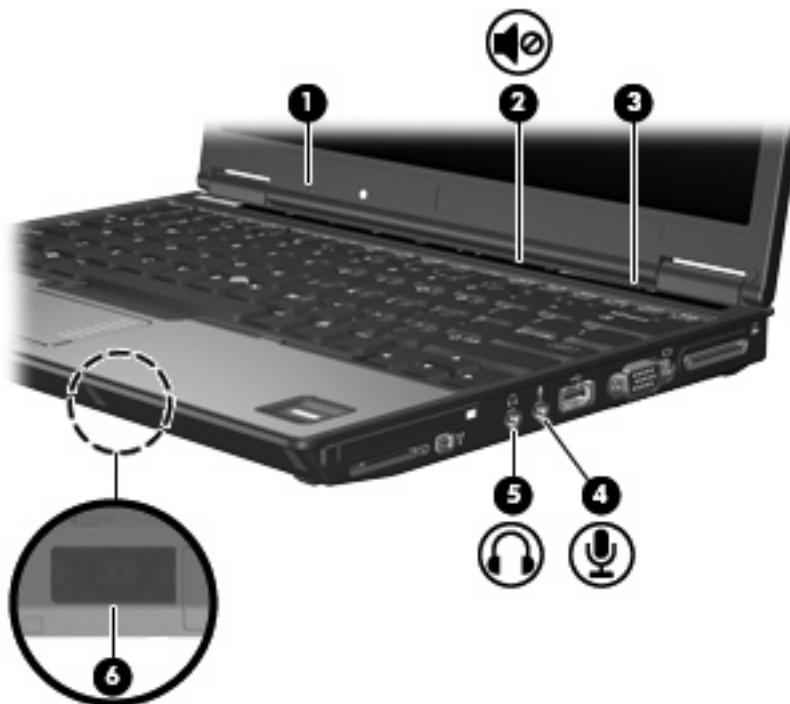
Öffnen einer bereits installierten Multimediasoftware	12
Installieren der Multimediasoftware von einer Disc	12
Verwenden von Multimediasoftware	12
Verhindern einer Unterbrechung der Wiedergabe	12
Ändern der DVD-Länder-/Regioneneinstellungen	13
Beachten des Urheberrechtsvermerks	13

Index	14
-------------	----

1 Verwenden von Multimediahardware

Verwenden der Audiomerkmale

Die folgende Abbildung und die zugehörige Tabelle beschreiben die Audiomerkmale des Computers.



Komponente	Beschreibung
(1) Internes Mikrofon	Für Audioaufzeichnungen.
(2) Stummschalttaste	Zum Stummschalten oder Einschalten der Tonausgabe am Computer.
(3) Berührungsempfindlicher Lautstärkeregel	Zum Einstellen der Lautstärke. Streichen Sie mit Ihrem Finger nach links über den berührungsempfindlichen Lautstärkeregel, um die Lautstärke zu verringern, und nach rechts, um sie zu erhöhen.
(4) Audioeingangsbuchse (Mikrofon)	Zum Anschließen eines optionalen Computer-Headset-, Stereo-Array- oder Monomikrofons.

Komponente	Beschreibung
(5) Audioausgangsbuchse (Kopfhörer)	Zum Anschließen von optionalen Stereo-Aktivlautsprechern mit eigener Stromversorgung, Kopfhörern, Ohrhörern, einem Headset oder zum Verbinden mit dem Audioeingang eines Fernsehgeräts.
(6) Lautsprecher	Zur Klängausgabe.

Verwenden der Audioeingangsbuchse (Mikrofon)

Der Computer verfügt über eine Stereomikrofonbuchse (zwei Kanäle), die ein optionales Stereo-Array- und ein Monomikrofon unterstützt. Die Verwendung einer Software zur Klangaufnahme und eines externen Mikrofons ermöglicht Stereoaufnahmen.

Schließen Sie ein Mikrofon mit einem 3,5-mm-Stecker an die Mikrofonbuchse an.

Verwenden der Audioausgangsbuchse (Kopfhörer)

-
- △ **VORSICHT!** Reduzieren Sie zur Vermeidung von Gesundheitsschäden die Lautstärke, bevor Sie einen Kopfhörer, Ohrhörer oder ein Headset aufsetzen.
 - △ **ACHTUNG:** Um mögliche Schäden an externen Geräten zu vermeiden, dürfen Sie keinen Anschluss mit einem Kanal (Mono) an die Kopfhörerbuchse anschließen.
-

Sie können an der Kopfhörerbuchse neben Kopfhörern auch die Audioeingangsfunktion eines Audiogeräts, wie beispielsweise externe Lautsprecher oder eine Stereoanlage, anschließen.

Verwenden Sie für den Anschluss eines Geräts an der Kopfhörerbuchse ausschließlich einen 3,5-mm-Stereo-Stecker.

Wenn ein Gerät an einer Kopfhörerbuchse angeschlossen ist, sind die Lautsprecher deaktiviert.

Einstellen der Lautstärke

Verwenden Sie folgende Bedienelemente zum Einstellen der Lautstärke:

- Lautstärketasten des Computers (bestimmte Modelle):
 - Drücken Sie die Stummschalttaste (1), um die Lautsprecher stummzuschalten oder wieder zu aktivieren.
 - Streichen Sie mit Ihrem Finger von rechts nach links über den berührungsempfindlichen Lautstärkereger (2), um die Lautstärke zu verringern.
 - Streichen Sie mit Ihrem Finger von links nach rechts über den berührungsempfindlichen Lautstärkereger (2), um die Lautstärke zu erhöhen.



- Windows®-Lautstärkeregelung:
 - a. Klicken Sie auf das Symbol **Lautstärke** im Infobereich außen rechts in der Taskleiste.
 - b. Erhöhen oder verringern Sie die Lautstärke, indem Sie die Schieberegler nach oben bzw. nach unten justieren. Aktivieren Sie das Kontrollkästchen zum Stummschalten, um die Lautsprecher stumm zu schalten.

– ODER –

 - a. Doppelklicken Sie im Infobereich der Taskleiste auf das Symbol **Lautstärke**.
 - b. Erhöhen oder verringern Sie die Lautstärke, indem Sie den Schieberegler für die **Lautstärke** in der Spalte **Hauptlautstärke** nach oben oder unten justieren. Sie können auch die Balance einstellen oder die Lautsprecher stumm schalten.

Wenn das Symbol **Lautstärke** nicht im Infobereich angezeigt wird, führen Sie folgende Schritte aus, um es hinzuzufügen:

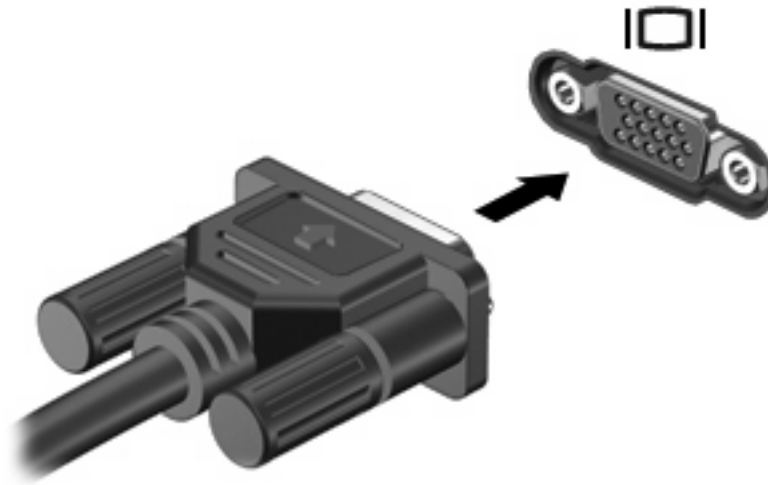
- a. Wählen Sie **Start > Systemsteuerung > Sounds, Sprachein-/ausgabe und Audiogeräte > Sounds und Audiogeräte > Registerkarte Lautstärke**.
 - b. Aktivieren Sie das Kontrollkästchen **Lautstärkeregelung in der Taskleiste anzeigen**.
 - c. Klicken Sie auf **Übernehmen**.
- Lautstärkeregelung in Programmen:
In einigen Programmen lässt sich die Lautstärke einstellen.

Verwenden der Videomerkmale

Verwenden des Anschlusses für einen externen Monitor

Über den Anschluss für einen externen Monitor können Sie ein externes Anzeigegerät, z. B. einen externen Monitor oder einen Projektor, mit dem Computer verbinden.

- ▲ Um ein Anzeigegerät anzuschließen, schließen Sie das Kabel des Anzeigegeräts an den Anschluss für einen externen Monitor an.



HINWEIS: Wenn ein ordnungsgemäß angeschlossenes externes Anzeigegerät kein Bild ausgibt, drücken Sie die Tastenkombination **fn+f4**, um die Anzeige auf das Gerät umzuschalten. Bei wiederholtem Drücken der Tastenkombination **fn+f4** wechselt die Bildschirmanzeige zwischen dem Computerdisplay und dem Gerät.

Verwenden eines optischen Laufwerks (bestimmte Modelle)

Je nachdem, welches optische Laufwerk und welche Software auf dem Computer installiert ist, lassen sich CDs und DVDs mit dem optischen Laufwerk wiedergeben, kopieren und erstellen.


Ermitteln des installierten optischen Laufwerks

- ▲ Wählen Sie **Start > Arbeitsplatz**.

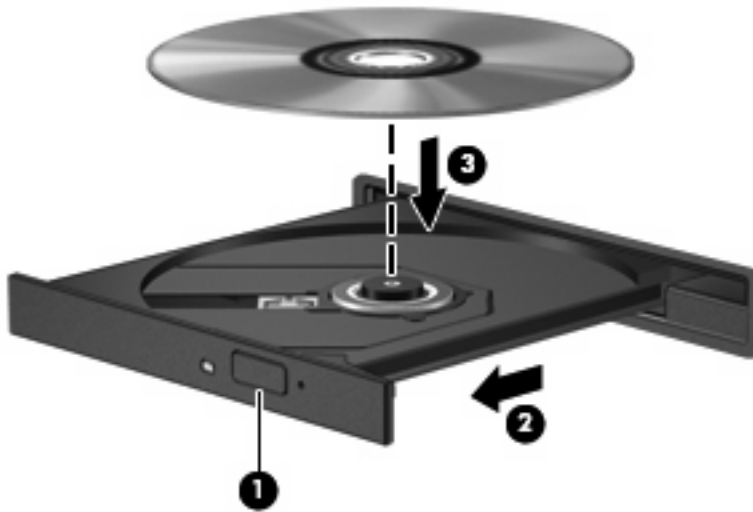
Der Typ des auf dem Computer installierten optischen Laufwerks wird unter **Geräte mit Wechselmedien** angezeigt.

Einlegen einer optischen Disc


1. Schalten Sie den Computer ein.
2. Drücken Sie die Auswurfaste (1) auf der Frontblende des Laufwerks, um das Medienfach zu entriegeln.
3. Ziehen Sie das Fach (2) heraus.
4. Fassen Sie die Disc an den Kanten an, um Fingerabdrücke auf den flachen Seiten zu vermeiden, und legen Sie sie mit der beschrifteten Seite nach oben auf die Spindel des Medienfachs.

 **HINWEIS:** Wenn das Medienfach nicht im erforderlichen Maß herausgezogen werden kann, führen Sie die Disc vorsichtig schräg ein und legen sie mittig auf die Spindel.

5. Drücken Sie die Disc (3) vorsichtig bis zum Einrasten auf die Spindel im Medienfach.




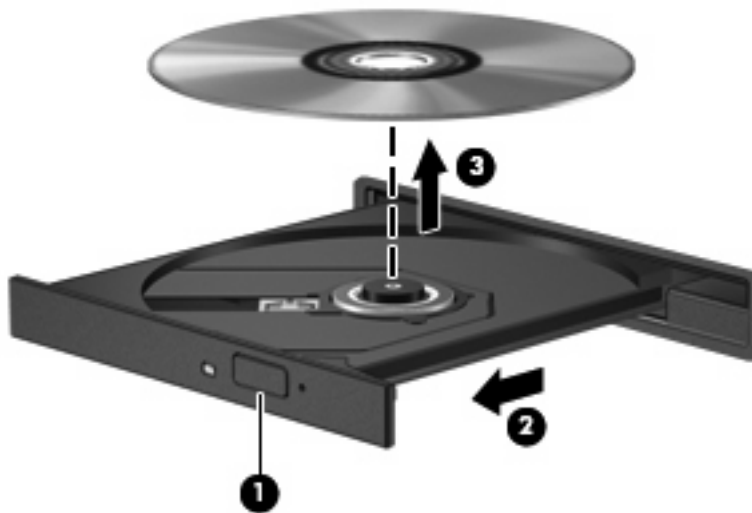
6. Schließen Sie das Medienfach.

 **HINWEIS:** Eine kurze Pause nach dem Einlegen einer Disc ist normal. Falls Sie keinen Media Player ausgewählt haben, wird das Dialogfeld „AutoPlay“ geöffnet. Legen Sie hier fest, wie der Medieninhalt verwendet werden soll.

Entnehmen einer optischen Disc bei Betrieb mit Akku oder über externe Stromquelle

1. Drücken Sie die Auswurf-taste **(1)** auf der Frontblende des Laufwerks, um das Medienfach zu entriegeln, und ziehen Sie es dann vorsichtig heraus **(2)**.
2. Nehmen Sie die Disc **(3)** aus dem Fach, indem Sie sie an den Kanten anfassen und mit leichtem Druck auf die Spindel entfernen. Halten Sie die Disc an den Kanten fest, und vermeiden Sie Fingerabdrücke auf den flachen Seiten.


 **HINWEIS:** Wenn sich das Medienfach nicht vollständig herausziehen lässt, kippen Sie die Disc vorsichtig beim Herausnehmen.



3. Schließen Sie das Medienfach, und bewahren Sie die Disc in einer Schutzhülle auf.

Entnehmen einer optischen Disc, wenn keine Stromquelle verfügbar ist

1. Führen Sie eine aufgebogene Büroklammer (**1**) in die Freigabeöffnung an der Frontblende des Laufwerks ein.
2. Drücken Sie die Büroklammer vorsichtig hinein, bis das Medienfach entriegelt wird, und ziehen Sie es dann vollständig heraus (**2**).
3. Nehmen Sie die Disc (**3**) aus dem Fach, indem Sie sie an den Kanten anfassen und mit leichtem Druck auf die Spindel entfernen. Halten Sie die Disc an den Kanten fest, und vermeiden Sie Fingerabdrücke auf den flachen Seiten.

 **HINWEIS:** Wenn sich das Medienfach nicht vollständig herausziehen lässt, kippen Sie die Disc vorsichtig beim Herausnehmen.



4. Schließen Sie das Medienfach, und bewahren Sie die Disc in einer Schutzhülle auf.

2 Arbeiten mit Multimediasoftware

Auf dem Computer ist Multimedia-Software vorinstalliert. Im Lieferumfang einiger Computermodelle ist zusätzliche Multimedia-Software auf einer optischen Disc enthalten.

Je nach der Hardware und Software Ihres Computers werden die folgenden Multimedia-Aufgaben unterstützt:

- Wiedergeben von digitalen Medien, einschließlich Audio- und Video-CDs, Audio- und Video-DVDs und Internetradio.
- Erstellen und Kopieren von Daten-CDs
- Erstellen, Bearbeiten und Brennen von Audio-CDs
- Erstellen, Bearbeiten und Brennen eines Videos oder Films auf eine DVD oder Video-CD


△ **ACHTUNG:** Beachten Sie folgende Hinweise, um Datenverlust oder Laufwerkschäden zu vermeiden:

Schließen Sie den Computer an eine zuverlässige externe Stromquelle an, bevor Sie mit dem Schreiben auf eine Disc beginnen. Beschreiben Sie keine Disc, während der Computer mit Akkustrom betrieben wird.

Schließen Sie vor dem Schreiben auf eine Disc mit Ausnahme der verwendeten Disc-Software alle geöffneten Programme (einschließlich Bildschirmschoner und Antivirus-Software).

Kopieren Sie Daten nicht direkt von einer Quell-Disc oder einem Netzlaufwerk auf eine Ziel-Disc. Kopieren Sie die Daten stattdessen von einer Quell-Disc oder einem Netzlaufwerk auf die Festplatte und von dort auf die Ziel-Disc.

Betätigen Sie während des Schreibens auf Disc nicht die Tastatur des Computers und verschieben oder transportieren Sie den Computer nicht. Der Schreibvorgang ist empfindlich gegenüber Erschütterungen.

 **HINWEIS:** Weitere Informationen zu der im Lieferumfang des Computers enthaltenen Software finden Sie in der Bedienungsanleitung des jeweiligen Softwareherstellers. Diese kann in Form elektronischer Dokumente auf der Disc, als Online-Hilfe oder auf der Website des Herstellers vorliegen.

Öffnen einer bereits installierten Multimediasoftware

1. Wählen Sie **Start > Alle Programme**.
2. Klicken Sie auf das Programm, das Sie öffnen möchten.

Installieren der Multimediasoftware von einer Disc

1. Legen Sie die Disc in das optische Laufwerk ein.
2. Folgen Sie nach dem Starten des Installationsassistenten den Anleitungen auf dem Bildschirm.
3. Starten Sie den Computer neu, wenn Sie dazu aufgefordert werden.

Verwenden von Multimediasoftware

1. Wählen Sie **Start > Alle Programme**, und öffnen Sie dann das gewünschte Multimedia-Programm. Wenn Sie beispielsweise Windows Media Player zum Abspielen einer Audio-CD verwenden möchten, klicken Sie auf **Windows Media Player**.

 **HINWEIS:** Einige Programme sind in Unterordnern enthalten.

2. Legen Sie die Medien-Disc, beispielsweise eine Audio-CD, in das optische Laufwerk ein.
3. Folgen Sie den Anleitungen auf dem Bildschirm.

– ODER –

1. Legen Sie die Medien-Disc, beispielsweise eine Audio-CD, in das optische Laufwerk ein.
Das Dialogfeld **AutoPlay** wird geöffnet.
2. Wählen Sie eine Multimedia-Aufgabe aus der Aufgabenliste aus.

Verhindern einer Unterbrechung der Wiedergabe

So verringern Sie das Risiko einer Wiedergabeunterbrechung:

- Speichern Sie Ihre Daten, und schließen Sie alle offenen Programme, bevor Sie eine CD oder DVD abspielen.
- Verbinden oder trennen Sie während des Abspielens einer Disc keine Hardware.

Schalten Sie während des Abspielens den Computer nicht aus, und leiten Sie nicht den Standbymodus oder Ruhezustand ein. Andernfalls werden Sie möglicherweise in einer Warnmeldung gefragt, ob Sie fortfahren möchten. Klicken Sie auf **Nein**. Nachdem Sie auf **Nein** geklickt haben, kann der Computer auf eine der folgenden Arten reagieren:

- Die Wiedergabe wird fortgesetzt.
– ODER –
- Die Wiedergabe wird beendet, und der Inhalt des Displays wird gelöscht. Drücken Sie zum Fortsetzen der Wiedergabe die Betriebstaste, und starten Sie die Disc erneut.

Ändern der DVD-Länder-/Regioneneinstellungen

Die meisten DVDs, die urheberrechtlich geschützte Dateien enthalten, enthalten auch Länder-/Regionencodes. Diese Länder-/Regionencodes sorgen international für den Schutz von Urheberrechten.

Das Wiedergeben von DVDs mit einem Länder-/Regionencode ist nur möglich, wenn der Länder-/Regionencode der DVD mit der Länder-/Regioneneinstellung Ihres DVD-Laufwerks übereinstimmt.

△ **ACHTUNG:** Sie können die Länder-/Regioneneinstellungen für Ihr DVD-Laufwerk maximal fünf Mal ändern.

Bei der fünften Änderung wird der betreffende Länder-/Regionencode als permanenter Länder-/Regionencode für das DVD-Laufwerk übernommen.

Die Anzahl der zulässigen Änderungen des Länder-/Regionencodes für das Laufwerk wird auf der Registerkarte **DVD-Region** neben **Verbleibende Änderungen** angezeigt. Die in diesem Feld angezeigte Zahl ist inklusive der fünften (und damit unwiderruflichen) Änderung zu verstehen.

So ändern Sie die Einstellungen über das Betriebssystem:

1. Wählen Sie **Start > Arbeitsplatz**.
2. Klicken Sie mit der rechten Maustaste in das Fenster, und wählen Sie **Eigenschaften > Hardware > Geräte-Manager**.
3. Klicken Sie auf das Pluszeichen neben **DVD-/CD-ROM-Laufwerke** und anschließend auf das DVD-Laufwerk, dessen Ländereinstellungen geändert werden sollen. Klicken Sie nun auf **Eigenschaften**.
4. Nehmen Sie die gewünschten Änderungen auf der Registerkarte **DVD-Region** vor.
5. Klicken Sie auf **OK**.

Beachten des Urheberrechtsvermerks

Gemäß dem Urheberrechtsgesetz und anderen gesetzlichen Bestimmungen gilt das unberechtigte Kopieren von urheberrechtlich geschütztem Material (u. a. Computerprogramme, Filme, Radiosendungen und Tonaufnahmen), mit Ausnahme von gesetzlich genau definierten Ausnahmen, als strafbare Handlung. Verwenden Sie diesen Computer nicht für solche Zwecke.

Index

- A**
 - Anschlüsse
 - Externer Monitor 6
 - Audioausgangsbuchse (Kopfhörer) 2, 3
 - Audioeingangsbuchse (Mikrofon) 1, 3
 - Audiomerkmale 1
- B**
 - Berührungsempfindlicher Lautstärkeregler 1, 4
 - Buchsen
 - Audioausgang (Kopfhörer) 2, 3
 - Audioeingang (Mikrofon) 1, 3
- C**
 - CD
 - Beschreiben 11
 - Einlegen 8
 - Entnehmen, mit Stromversorgung 9
 - Entnehmen, ohne Stromversorgung 10
 - Schützen 11
 - Wiedergeben 12
- D**
 - DVD
 - Ändern der Länder-/Regioneneinstellungen 13
 - Beschreiben 11
 - Einlegen 8
 - Entnehmen, mit Stromversorgung 9
 - Entnehmen, ohne Stromversorgung 10
 - Schützen 11
 - Wiedergeben 12
- DVD-Länder-/Regioneneinstellungen 13
- E**
 - Externer Monitor, Anschluss 6
- I**
 - Internes Mikrofon 1
- K**
 - Kopfhörer 2
- L**
 - Länder-/Regionencodes, DVD 13
 - Lautsprecher 2
 - Lautstärke einstellen 4
- M**
 - Mikrofone, unterstützt 3
 - Monitor anschließen 6
 - Multimedia-Software
 - Beschreibung 11
 - Verwenden 12
- O**
 - Ohrhörer 2
 - Optische Disc
 - Beschreiben 11
 - Einlegen 8
 - Entnehmen, mit Stromversorgung 9
 - Entnehmen, ohne Stromversorgung 10
 - Optisches Laufwerk
 - Schützen 11
 - Wiedergeben 12
- P**
 - Programme
 - Multimedia 11
 - Verwenden 12
 - Projektor anschließen 6
- S**
 - Schützen der Wiedergabe 12
 - Software
 - Multimedia 11
 - Verwenden 12
 - Stummschalttaste 1, 4
- T**
 - Tasten, Stummschalttaste 1, 4
 - TV 3
- U**
 - Urheberrechtsvermerk 13
- V**
 - Videorecorder 3

