

# Multimídia

## Guia do Usuário

© Copyright 2007 Hewlett-Packard  
Development Company, L.P.

Windows é uma marca registrada da  
Microsoft Corporation nos Estados Unidos.

As informações contidas neste documento  
estão sujeitas a alterações sem aviso. As  
únicas garantias para produtos e serviços da  
HP são as estabelecidas nas declarações de  
garantia expressa que acompanham tais  
produtos e serviços. Nenhuma informação  
contida neste documento deve ser  
interpretada como uma garantia adicional. A  
HP não será responsável por erros técnicos  
ou editoriais nem por omissões contidos  
neste documento.

Primeira edição: maio de 2007

Número de peça: 440555-201

## Aviso para o produto

Este guia do usuário descreve os recursos comuns à maioria dos modelos. Alguns recursos podem não estar disponíveis em seu computador.



---

# Conteúdo

## 1 Utilização de hardware multimídia

Utilização dos recursos de áudio .....	1
Utilização do conector de entrada de áudio (Microfone) .....	2
Utilização do conector de saída de áudio (fone de ouvido) .....	2
Ajuste do volume .....	3
Utilização dos recursos de vídeo .....	5
Utilização da porta de monitor externo .....	5
Utilização de uma unidade óptica (somente em determinados modelos) .....	6
Identificação da unidade óptica instalada .....	6
Inserção de um disco óptico .....	7
Remoção de um disco óptico ao executar com alimentação por bateria ou externa .....	8
Remoção de um disco óptico quando não houver alimentação disponível .....	9

## 2 Trabalho com software multimídia

Abertura do software multimídia pré-instalado .....	11
Instalação de software multimídia a partir de um disco .....	12
Utilização de software multimídia .....	12
Evitando interrupções de reprodução .....	12
Alteração das configurações regionais para DVD .....	13
Observação do aviso de copyright .....	13

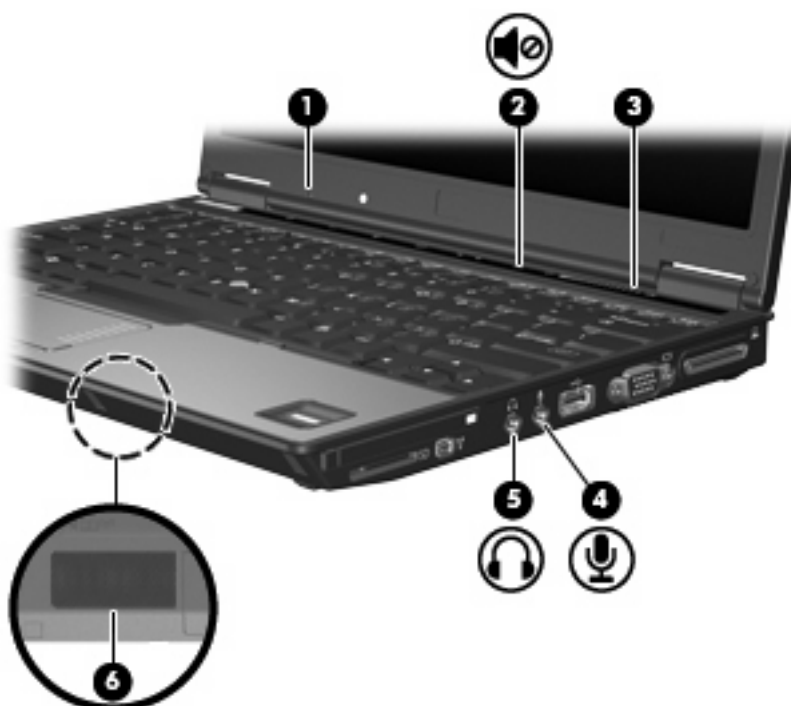
Índice .....	14
--------------	----



# 1 Utilização de hardware multimídia

## Utilização dos recursos de áudio

A ilustração e a tabela a seguir descrevem os recursos de áudio do computador.



Componente	Descrição
(1) Microfone interno	Grava som.
(2) Botão de sem áudio	Desativa e ativa novamente o som do computador.
(3) Zona de variação de volume	Ajusta o volume do alto-falante. Deslize o dedo para a esquerda para diminuir o volume e para a direita para aumentar.
(4) Conector de entrada de áudio (microfone)	Conecta um microfone opcional tipo headset para computador, de matriz estéreo ou monofônico.
(5) Conector de saída de áudio (fones de ouvido)	Conecta alto-falantes estéreo opcionais, fones de ouvido, plugues de ouvido, um headset ou áudio de televisão.
(6) Alto-falante	Reproduz som.

## Utilização do conector de entrada de áudio (Microfone)

O computador é equipado com um conector de microfone estéreo (dois canais) que suporta um microfone de matriz estéreo ou monofônico opcional. A utilização de software para gravação de som com microfones externos permite realizar gravações em estéreo.

Ao conectar um microfone no conector, use um microfone com um plugue de 3,5 mm.

## Utilização do conector de saída de áudio (fone de ouvido)

⚠ **AVISO!** Para reduzir o risco de danos pessoais, ajuste o volume antes de colocar os fones de ouvido, plugues de ouvidos ou um headset.

⚠ **CUIDADO:** Para evitar possíveis danos a um dispositivo externo, não ligue um conector de canal único de áudio (monofônico) no conector de fone de ouvido.

Além de conectar fones de ouvido, o conector de fone de ouvido é usado para conectar a função de entrada de áudio de um dispositivo de áudio, como alto-falantes ou um sistema estéreo externo com alimentação própria.

Ao conectar um dispositivo ao conector de fone de ouvido, use apenas um plugue estéreo de 3,5 mm.

Quando um dispositivo é ligado no conector de fones de ouvido, os alto-falantes são desativados.



## Ajuste do volume

É possível ajustar o volume utilizando os seguintes controles:

- Botões de volume do computador (somente em determinados modelos):
  - Para desativar ou restaurar o volume, pressione o botão de sem áudio **(1)**.
  - Para diminuir o volume, deslize o dedo da direita para a esquerda na zona de variação de volume **(2)**.
  - Para aumentar o volume, deslize o dedo da esquerda para a direita na zona de variação de volume **(2)**.



- Controle de volume do Windows®:
  - a. Clique no ícone **Volume** na área de notificação, no lado direito da barra de tarefas.
  - b. Aumente ou diminua o volume movendo o controle deslizante para cima ou para baixo. Marque a caixa de seleção **Sem áudio** para silenciar o volume.

– ou –

  - a. Clique duas vezes no ícone **Volume**, localizado na área de notificação.
  - b. Na coluna de Volume principal, é possível aumentar ou diminuir o volume movendo o controle deslizante **Volume** para cima ou para baixo. É possível também ajustar o balanço ou suprimir o som.

Se o ícone Volume não estiver exibido na área de notificação, siga estas etapas para adicioná-lo lá.

  - a. Selecione **Iniciar > Painel de controle > Sons, fala e dispositivos de áudio > Sons e dispositivos de áudio > guia Volume**.
  - b. Marque a caixa de seleção **Colocar ícone de volume na barra de tarefas**.
  - c. Clique em **Aplicar**.
- Controle de volume de programas:

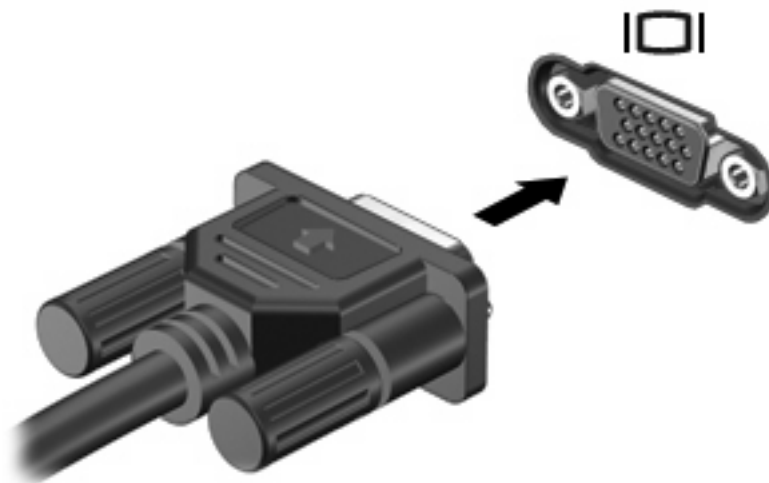
O volume também pode ser ajustado dentro de alguns programas.


# Utilização dos recursos de vídeo

## Utilização da porta de monitor externo

A porta do monitor externo conecta um dispositivo de exibição externo, como um monitor externo ou um projetor, ao computador.

- ▲ Para conectar um dispositivo de exibição, conecte o cabo do dispositivo à porta de monitor externo.



 **NOTA:** Se um dispositivo de exibição externo corretamente conectado não estiver exibindo a imagem, pressione **fn+f4** para transferir a exibição da imagem para o dispositivo. Pressionar **fn+f4** repetidamente fará alternar a exibição da imagem entre a tela do computador e o dispositivo.

## Utilização de uma unidade óptica (somente em determinados modelos)

Dependendo do tipo de unidade óptica e software instalados no computador, a unidade óptica reproduz, copia e cria CDs ou DVDs.

### Identificação da unidade óptica instalada


- ▲ Selecione **Iniciar > Meu computador**.

O tipo de unidade óptica instalada no computador é exibido em Dispositivos com armazenamento removível.

## Inserção de um disco óptico

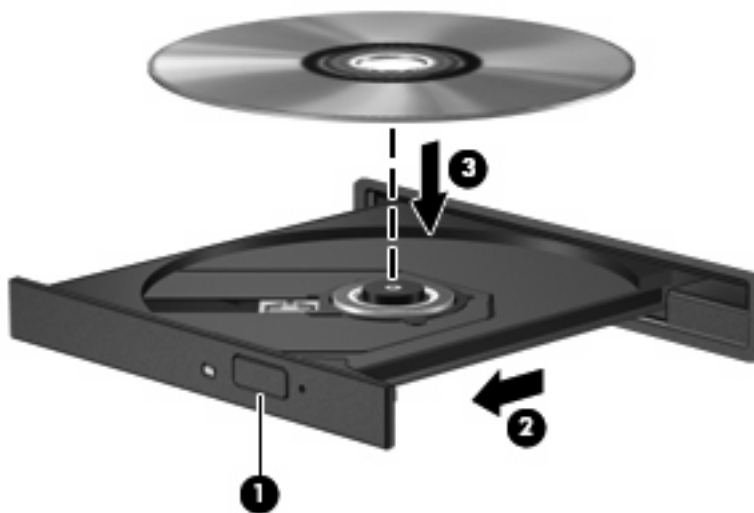
1. Ligue o computador.
2. Pressione o botão de liberação (1) no painel da unidade para liberar a bandeja de mídia.
3. Puxe a bandeja para fora (2).
4. Segure o disco pelas bordas para evitar tocar nas superfícies planas e posicione-o sobre o eixo da bandeja com o lado da etiqueta voltado para cima.

---

 **NOTA:** Se a bandeja não estiver totalmente aberta, incline o disco cuidadosamente para posicioná-lo no eixo.


---

5. Pressione cuidadosamente o disco (3) sobre o eixo da bandeja até encaixar no lugar.



6. Feche a bandeja de mídia.


---

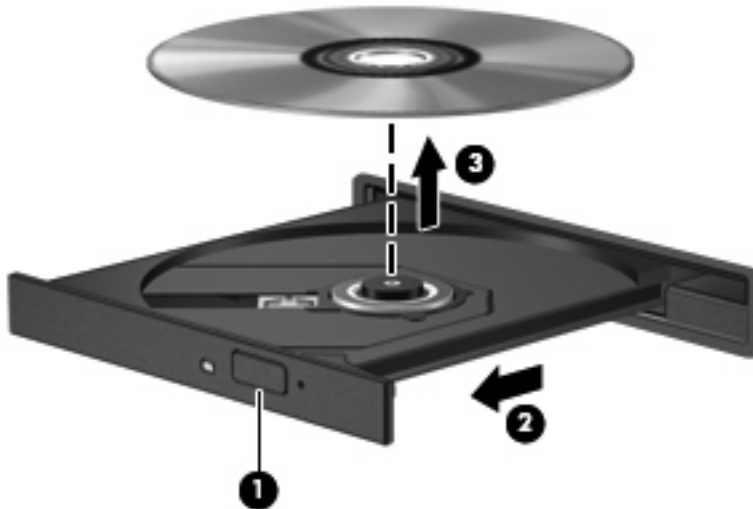
 **NOTA:** É normal que ocorra uma pequena pausa depois da inserção do disco. Se não tiver selecionado um reprodutor de mídia padrão, uma caixa de diálogo Reprodução Automática é exibida. Ela solicita a você que selecione como deseja usar o conteúdo da mídia.

---

## Remoção de um disco óptico ao executar com alimentação por bateria ou externa

1. Pressione o botão de liberação (1) no painel da unidade para liberar a bandeja de mídia e, em seguida, puxe gentilmente a bandeja (2) para fora até ela parar.
2. Retire o disco (3) da bandeja pressionando cuidadosamente o eixo e levantando as bordas do disco. Segure o disco pelas bordas e evite tocar nas superfícies planas.


 **NOTA:** Se a bandeja não estiver totalmente aberta, incline o disco cuidadosamente para removê-lo.

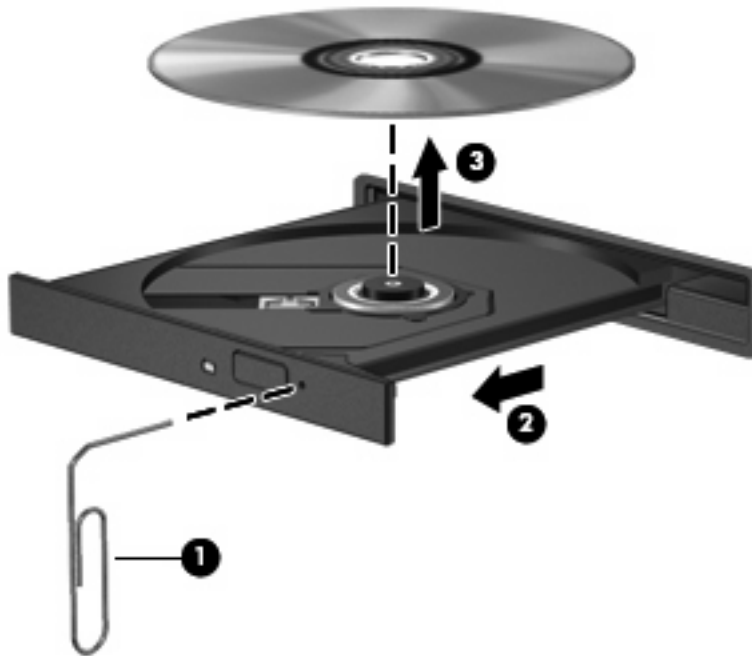


3. Feche a bandeja de mídia e coloque o disco em uma caixa de proteção.

## Remoção de um disco óptico quando não houver alimentação disponível

1. Insira a ponta de um clipe (1) no acesso de liberação do painel frontal da unidade.
2. Pressione o clipe cuidadosamente até soltar a bandeja e puxe-a (2) para fora até ela parar.
3. Retire o disco (3) da bandeja pressionando cuidadosamente o eixo e levantando as bordas do disco. Segure o disco pelas bordas e evite tocar nas superfícies planas.

 **NOTA:** Se a bandeja não estiver totalmente aberta, incline o disco cuidadosamente para removê-lo.



4. Feche a bandeja de mídia e coloque o disco em uma caixa de proteção.

---

## 2 Trabalho com software multimídia

O computador inclui software multimídia pré-instalado. Alguns modelos de computador também incluem software multimídia adicional em um disco óptico.

Dependendo do hardware e software existentes no computador, as seguintes tarefas multimídia podem ser suportadas:

- Reprodução de mídia digital incluindo CDs de áudio e vídeo, DVDs de áudio e vídeo e rádio de Internet
- Criação ou cópia de CDs de dados
- Criação, edição e gravação de CDs de áudio
- Criação, edição e gravação de vídeo ou filme para um DVD ou CD de vídeo

---

△ **CUIDADO:** Para evitar perda de informações ou danos a um disco, observe as seguintes orientações:

Antes de gravar um disco, conecte o computador a uma fonte de alimentação externa confiável. Não grave um disco enquanto o computador estiver sendo executado com alimentação por bateria.

Antes de gravar um disco, feche todos os programas exceto o software de disco que estiver utilizando.

Não copie diretamente de um disco de origem para um disco de destino ou de uma unidade de rede para um disco de destino. Em vez disso, copie de um disco de origem ou unidade de rede para uma unidade de disco rígido e, em seguida, copie da unidade de disco rígido para o disco de destino.

Não use o teclado do computador ou mova o computador enquanto este estiver gravando um disco. O processo de gravação é sensível à vibração.

📖 **NOTA:** Para obter informações sobre a utilização do software incluído com o computador, consulte as instruções do fabricante do software, que podem ser fornecidas em disco, como arquivos de Ajuda on-line, ou no Web site do fabricante do software.

---



## Abertura do software multimídia pré-instalado

1. Selecione **Iniciar > Todos os programas**.
2. Clique no programa que deseja abrir.

## Instalação de software multimídia a partir de um disco

1. Insira o disco na unidade óptica.
2. Quando o assistente de instalação for exibido, siga as instruções na tela.
3. Reinicie o computador, se solicitado a fazê-lo.

## Utilização de software multimídia

1. Selecione **Iniciar > Todos os programas** e abra o programa multimídia que deseja utilizar. Por exemplo, se quiser utilizar o Windows Media Player para reproduzir um CD de áudio, clique em **Windows Media Player**.

---

 **NOTA:** Alguns programas podem estar localizados em subpastas.

2. Insira o disco de mídia, como um CD de áudio, na unidade óptica.
3. Siga as instruções apresentadas na tela.

– ou –

1. Insira o disco de mídia, como um CD de áudio, na unidade óptica.  
A caixa de diálogo Reprodução Automática é exibida.
2. Clique na tarefa multimídia na lista de tarefas.

## Evitando interrupções de reprodução

Para reduzir a possibilidade de interrupção de reprodução:

- Salve seu trabalho e feche todos os programas antes de reproduzir um CD ou DVD.
- Não conecte ou desconecte hardware enquanto estiver reproduzindo um disco.

Não inicie o modo de espera ou a hibernação durante a reprodução de um disco. Caso contrário, pode ser exibida uma mensagem de aviso perguntando se deseja continuar. Se esta mensagem for exibida, clique em **Não**. Após clicar em Não, o computador pode se comportar de qualquer uma das seguintes formas:

- A reprodução é retomada.

– ou –

- A reprodução pode ser interrompida e a tela ficar limpa. Para retornar à reprodução do CD ou DVD, pressione o botão Liga/Desliga e reinicie o disco.

## Alteração das configurações regionais para DVD

A maioria dos DVDs que contém arquivos de copyright também contém códigos regionais. Os códigos regionais ajudam a proteger direitos de cópia internacionais.

Somente é possível reproduzir um DVD contendo um código regional se o código regional no DVD corresponder à configuração regional na unidade de DVD.

△ **CUIDADO:** As configurações regionais na unidade de DVD podem ser alteradas somente 5 vezes.

A configuração regional selecionada pela quinta vez torna-se a configuração regional permanente da unidade de DVD.

O número restante de alterações de região permitidas na unidade é apresentado na caixa Alterações restantes na guia **Região do DVD**. O número exibido nesse campo inclui a quinta alteração, que será permanente.

Para alterar configurações através do sistema operacional:

1. Selecione **Iniciar > Meu computador**.
2. Clique com o botão direito na janela e selecione **Propriedades > guia Hardware > Gerenciador de dispositivos**.
3. Clique no sinal de "+" próximo a **Unidades de DVD/CD-ROM**, em seguida clique com o botão direito na unidade de DVD para a qual deseja alterar as configurações de região e clique em **Propriedades**.
4. Faça as alterações desejadas na guia **Região do DVD**.
5. Clique em **OK**.

## Observação do aviso de copyright

De acordo com as leis de direitos autorais, a cópia não autorizada de material protegido por copyright, incluindo programas de computadores, filmes, transmissões públicas e gravação de sons, é considerada crime. Não use este computador para tais finalidades.

# Índice

- A**
  - alto-falante 1
  - áudio, botão de supressão 3
  - aviso de copyright 13
- B**
  - botão de sem áudio 1, 3
  - botões, sem áudio 1
- C**
  - CD
    - gravar em 10
    - inserção 7
    - proteção 10
    - remoção, com o computador desligado 9
    - remoção, com o computador ligado 8
    - reprodução 12
  - códigos regionais, DVD 13
  - conector de entrada de áudio (microfone) 1, 2
  - conector de saída de áudio (fones de ouvido) 1, 2
  - conectores
    - entrada de áudio (microfone) 1, 2
    - saída de áudio (fones de ouvido) 1, 2
  - configurações regionais de DVD 13
- D**
  - disco óptico
    - gravar em 10
    - inserção 7
    - remoção, com o computador desligado 9
    - remoção, com o computador ligado 8
- DVD**
  - alteração de configurações regionais 13
  - gravar em 10
  - inserção 7
  - proteção 10
  - remoção, com o computador desligado 9
  - remoção, com o computador ligado 8
  - reprodução 12
- F**
  - fones de ouvido 1
- M**
  - microfone interno 1
  - microfones, suportados 2
  - monitor, conexão 5
- P**
  - plugues de ouvido 1
  - porta de monitor externo 5
  - portas
    - monitor externo 5
  - programas
    - multimídia 10
    - utilização 12
  - projektor, conexão 5
  - proteção de reprodução 12
- R**
  - recursos de áudio 1
- S**
  - sem áudio, botão 3
  - software
    - multimídia 10
    - utilização 12
- software multimídia
  - descrição 10
  - utilização 12
- T**
  - TV 2
- U**
  - unidade óptica
    - proteção 10
    - reprodução 12
- V**
  - VCR 2
  - volume, ajuste 3
- Z**
  - zona de variação de volume 1, 3

