

多媒體 使用指南

© Copyright 2007 Hewlett-Packard
Development Company, L.P.

Windows 是 Microsoft Corporation 在美國的
註冊商標。

本文件包含的資訊可能有所變更，恕不另行
通知。HP 產品與服務的保固僅列於隨產品及
服務隨附的明確保固聲明中。本文件的任何
部份都不可構成任何額外的保固。HP 不負責
本文件在技術上或編輯上的錯誤或疏失。

第 1 版：2007 年 5 月

文件編號：440555-AB1

產品聲明

本使用指南會說明大部分機型一般所使用的功能。有些功能可能無法在您的電腦上使用。

目錄

1 使用多媒體硬體

使用音效功能	1
使用音效輸出（麥克風）接頭	2
使用音效輸出（耳機）接頭	2
調整音量	3
使用視訊功能	4
使用外接式顯示器埠	4
使用光碟機（僅限特定機型）	5
識別已安裝的光碟機	5
插入光碟	5
以電池或外部電源執行時取出光碟	6
電腦未連接電源時取出光碟	7

2 使用多媒體軟體

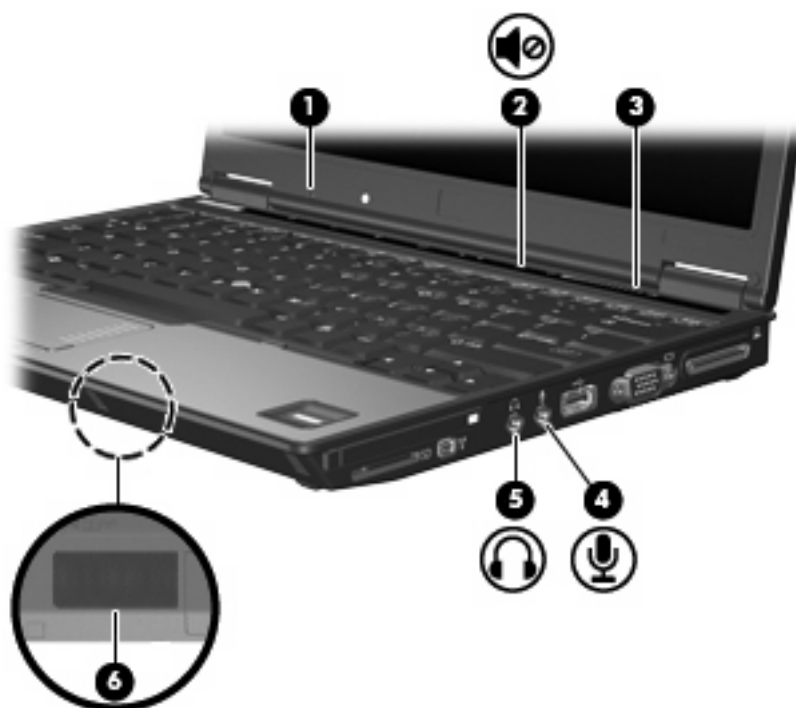
開啓預先安裝的多媒體軟體	9
從光碟安裝多媒體軟體（僅限特定機型）	9
使用多媒體軟體	9
防止播放失敗	10
變更 DVD 區域設定	11
遵守版權警告	11

索引	12
----------	----

1 使用多媒體硬體

使用音效功能

下圖和表格說明電腦的音效功能。



組件	說明
(1) 內建麥克風	錄製聲音。
(2) 音量靜音按鈕	關閉和恢復電腦音效。
(3) 音量捲軸區	調整喇叭音量。將您的手指向左滑動可調低音量，而向右滑動則可調高音量。
(4) 音效輸入（麥克風）接頭	連接選購的電腦耳機麥克風、立體聲麥克風或單聲道麥克風。
(5) 音效輸出（耳機）接頭	連接選購的主動式立體聲喇叭、耳機、耳塞式耳機、頭戴式耳機或電視音效。
(6) 喇叭	播放音效。

使用音效輸出（麥克風）接頭

電腦配備有支援選購的立體聲和單聲道麥克風的立體聲（雙聲道）麥克風接頭。使用錄音軟體與外接式立體聲麥克風，便能進行立體聲錄音。

將麥克風連接到麥克風接頭時，請使用具有 3.5mm 插頭的麥克風。

使用音效輸出（耳機）接頭

△ **警告!** 為降低傷害人體的風險，請在戴上耳機、耳塞式耳機或頭戴式耳機前先調整音量。

△ **注意：** 若要避免外接式裝置受損，請勿將單聲道（單音）連接器插入耳機接頭。

除了連接耳機外，耳機接頭也可用來連接音效/視訊裝置的音效輸入功能，例如外接式喇叭或立體聲系統。

將裝置連接到耳機接頭時，只能使用 3.5mm 的立體聲插頭。

當裝置連接到耳機接頭時，喇叭會停用。。

調整音量

您可以使用下列控制項調整音量：

- 電腦的音量按鈕（僅限特定機型）：
 - 若要靜音或恢復音量，請按下靜音按鈕 **(1)**。
 - 若要調低音量，請將您的手指放在音量捲軸區上 **(2)**，從右向左滑動。
 - 若要調高音量，請將您的手指放在音量捲軸區上 **(2)**，從左向右滑動。



- Windows® 音量控制：
 - a. 請按一下工作列最右端之通知區內的「**音量**」圖示。
 - b. 若要調高或調低音量，請向上或向下移動滑桿。請選取「**靜音**」核取方塊，以關閉音量。
— 或 —
 - a. 按兩下通知區內的「**音量**」圖示。
 - b. 在「主音量」欄中，可以向上或向下移動「**音量**」滑桿來調高或調低音量。您也可以調整音量的平衡或靜音。

如果通知區內未顯示音量圖示，請遵照下列步驟來加入此圖示：

- a. 選取「**開始**」>「**控制台**」>「**聲音、語音和音訊裝置**」>「**聲音和音訊裝置**」>「**音量**」索引標籤。
 - b. 請選取「**在工具列中放置音量圖示**」核取方塊。
 - c. 按一下「**套用**」。
- 程式音量控制：

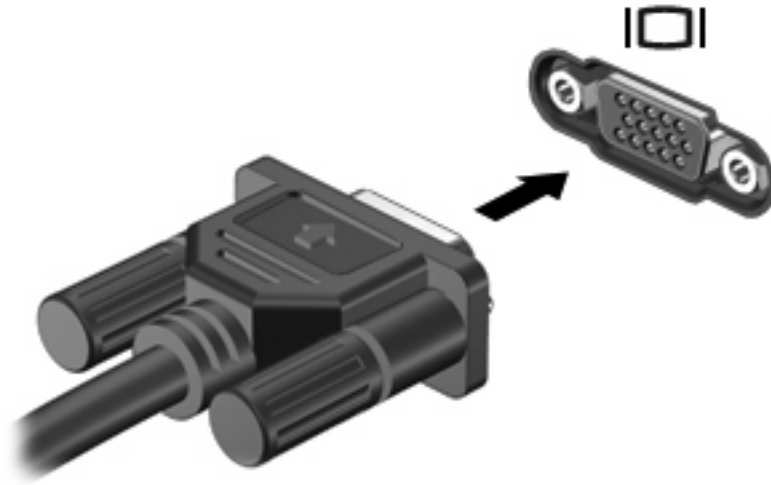
部分程式中也可以調整音量。


使用視訊功能

使用外接式顯示器埠

外接式顯示器埠可將電腦連接至外接式顯示器裝置，例如外接式顯示器或投影機。

▲ 若要連接顯示裝置，請將裝置纜線連接到外接式顯示器埠。



 **附註：** 如果已經正確連接的外接式顯示裝置沒有顯示影像，請按下 **fn+f4** 鍵將影像轉送到此裝置。重複按 **fn+f4** 鍵會在電腦顯示器和裝置之間切換螢幕影像。

使用光碟機（僅限特定機型）

光碟機可讓您播放、複製及建立光碟或 DVD，視電腦上所安裝的光碟機及軟體類型而定。


識別已安裝的光碟機

- ▲ 請選擇「開始」>「我的電腦」。

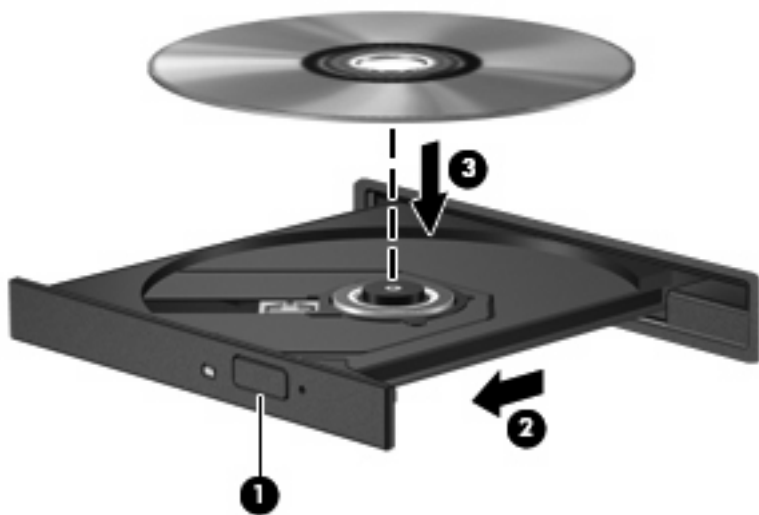
安裝在電腦的光碟機類型會顯示在「裝置中含有卸除式存放裝置」之下。

插入光碟


1. 啓動電腦。
2. 按下光碟機溝緣上的釋放按鈕 (1) 以打開媒體托盤。
3. 拉出托盤 (2)。
4. 拿光碟時，請拿邊緣，不要接觸表面，並將光碟標籤朝上對準托盤磁針放好。

 **附註：** 如果托盤無法完全拉出，請將光碟傾斜並對準磁針小心放好。

5. 將光碟 (3) 對準托盤磁針輕輕按下，直到光碟正確固定。




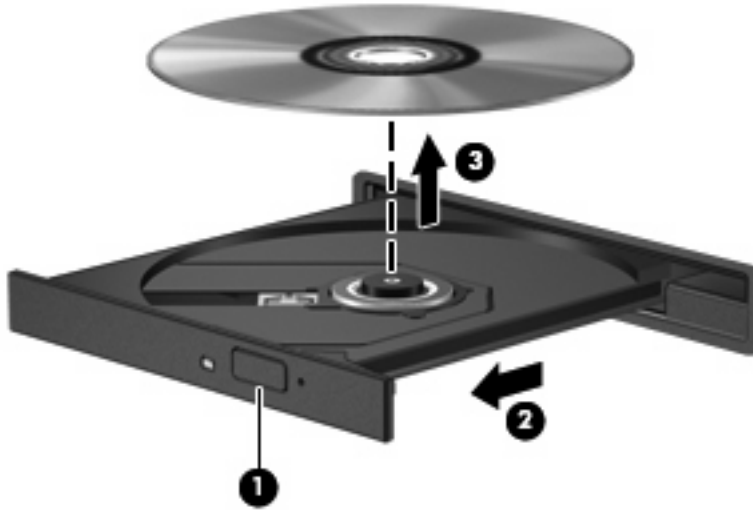
6. 關閉媒體托盤。

 **附註：** 您插入光碟之後，裝置通常會暫停，這是正常現象。如果您未選取媒體播放程式，「自動播放」對話方塊便會開啓。它會提示您選取媒體內容的使用方式。

以電池或外部電源執行時取出光碟

1. 按下光碟機溝緣上的釋放按鈕 **(1)** 以打開媒體托盤，然後輕輕拉出托盤 **(2)** 直到其停止。
2. 請輕按磁針並拿取光碟邊緣，從托盤中取出光碟 **(3)**。請拿取光碟邊緣，避免接觸光碟表面。

 **附註：** 如果托盤無法完全拉出，取出光碟時請將光碟傾斜。

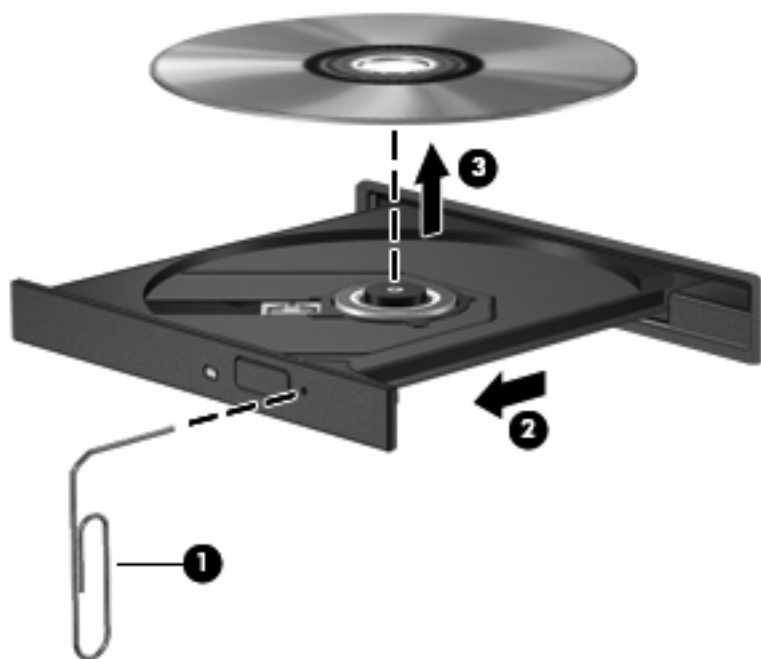


3. 請關閉媒體托盤並將光碟放入包裝盒內。

電腦未連接電源時取出光碟

1. 將迴紋針 (1) 的一端插入光碟機正面溝緣的縫隙。
2. 輕壓迴紋針直到托盤打開，然後拉出托盤 (2) 直到其停止。
3. 請輕按磁針並拿取光碟邊緣，從托盤中取出光碟 (3)。請拿取光碟邊緣，避免接觸光碟表面。

👁 **附註：** 如果托盤無法完全拉出，取出光碟時請將光碟傾斜。



4. 請關閉媒體托盤並將光碟放入包裝盒內。

2 使用多媒體軟體

本電腦包含已預先安裝的多媒體軟體。有些電腦機型還隨附多媒體軟體光碟。

視電腦隨附的硬體和軟體而定，可能會支援以下多媒體工作：

- 播放數位媒體，包括音樂光碟和 VCD、音效及視訊 DVD 和網際網路廣播
- 建立或複製資料光碟
- 建立、編輯和燒錄音樂光碟
- 建立、編輯和燒錄視訊和影片至 DVD 或 VCD

△ **注意：** 若要避免遺失資料或損壞光碟，請遵守下列事項：

寫入光碟前，請將電腦連接到穩定的外部電源。當電腦使用電池電力時，請勿寫入光碟。

在寫入光碟之前，除了您要使用的光碟軟體之外，請關閉所有開啓的程式。

請勿直接從來源光碟複製至另一張光碟，或從網路磁碟機複製至目的地光碟。請從來源光碟或網路磁碟機複製到硬碟，然後再從硬碟複製到目的地光碟。

當電腦寫入光碟時，請勿使用電腦鍵盤或移動電腦。因為寫入過程會對震動敏感。

📖 **附註：** 有關使用電腦隨附軟體的詳細資訊，請參閱軟體製造商的指示。這些指示可能會以光碟、線上說明檔或透過軟體製造商網站提供。

開啓預先安裝的多媒體軟體


1. 請選擇「開始」>「所有程式」。
2. 按一下您要開啓的程式。

從光碟安裝多媒體軟體（僅限特定機型）

1. 將光碟插入光碟機中。
2. 當安裝精靈啓動時，請依照螢幕上的安裝說明執行。
3. 如果提示您重新開啓電腦，請依指示執行。

使用多媒體軟體

1. 請選取「開始」>「所有程式」，然後開啓您要使用的多媒體程式。例如，如果要使用 Windows Media Player 來播放音樂 CD，請按一下「**Windows Media Player**」。

 **附註：** 部分程式可能位於子資料夾內。

2. 請將媒體光碟插入光碟機，例如音訊 CD。
3. 接著請依照螢幕上的指示進行。

— 或 —

1. 請將媒體光碟插入光碟機，例如音訊 CD。
「自動播放」對話方塊便會開啓。
2. 從工作清單中按一下您要執行的多媒體工作。

防止播放失敗

如果要減少播放失敗的可能性：

- 在播放光碟或 DVD 之前，先儲存您的工作並且關閉所有開啓的程式。
- 在播放光碟時，請勿連接或拆除硬體的連接。

請勿在播放光碟片時，啓動休眠或待機。否則您可能會看到詢問是否要繼續的警告訊息。如果顯示此訊息，請按一下「否」。按下「否」之後，電腦可能會出現下列狀況：

- 可能會恢復繼續播放。
 - 或 —
- 可能會停止播放並且清除畫面。若要繼續播放光碟或 DVD，請按下電源按鈕，然後重新播放光碟。

變更 DVD 區域設定

大部份包含版權檔案的 DVD 也會包含地區碼。地區碼有助於在國際上保護著作權。

只有當 DVD 上的地區碼符合您 DVD 光碟機上的區域設定時，您才可以播放包含地區碼的 DVD。

△ **注意：** DVD 光碟機上的區域設定只能變更 5 次。

您第 5 次選擇的區域設定將變成 DVD 光碟機上的永久區域設定。

光碟機上剩餘的允許區域變更次數會顯示在「DVD 區域」索引標籤中。此欄位中的數字包括第 5 次永久變更。

若要透過作業系統變更設定：

1. 請選擇「開始」>「我的電腦」。
2. 在視窗上按滑鼠右鍵，再選擇「內容」>「硬體」標籤>「裝置管理員」。
3. 按一下「DVD/CD-ROM 光碟機」旁邊的「+」號，用滑鼠右鍵按一下您要變更區域設定的 DVD 光碟機，然後按一下「內容」。
4. 在「DVD 地區」標籤上進行所需的變更。
5. 按一下「確定」。

遵守版權警告

在適行著作權法之下，若未經授權而複製受著作權保護的資料，包括電腦程式、影片、廣播、和錄音帶，皆屬犯法的行為。請勿使用本電腦作為此類用途。

索引

C

CD

- 取出, 電源開啓 6
- 取出, 電源關閉 7
- 插入 5

D

DVD

- 取出, 電源開啓 6
 - 取出, 電源關閉 7
 - 保護 8
 - 插入 5
 - 寫入至 8
 - 播放 10
 - 變更區域設定 11
- DVD 區域設定 11

四畫

- 內建麥克風 1

五畫

- 外接式顯示器埠 4

六畫

光碟

- 取出, 電源開啓 6
- 取出, 電源關閉 7
- 保護 8
- 插入 5
- 寫入至 8
- 播放 10

光碟機

- 保護 8
 - 播放 10
- 地區碼, DVD 11

多媒體軟體

- 使用 9
 - 描述 8
- 耳塞式耳機 1

- 耳機 1

七畫

- 投影機, 連接 4

八畫

- 版權警告 11

九畫

- 保護播放 10
- 按鈕, 音量靜音 1, 3
- 音效功能 1
- 音效輸入 (麥克風) 接頭 1, 2
- 音效輸出 (耳機) 接頭 1, 2
- 音量, 調整 3
- 音量捲軸區 1, 3
- 音量靜音按鈕 1, 3

十一畫

埠

- 外接式顯示器 4
- 接頭
- 音效輸入 (麥克風) 1, 2
 - 音效輸出 (耳機) 1, 2

軟體

- 多媒體 8
- 使用 9
- 麥克風, 支援 2

十二畫

- 喇叭 1
- 程式
- 多媒體 8
 - 使用 9

十三畫

- 電視 2

十六畫

- 錄放影機 (VCR) 2
- 靜音按鈕 1, 3

二十三畫

- 顯示器, 連接 4

