

Descripción general del PC portátil

Guía del usuario

© Copyright 2007 Hewlett-Packard
Development Company, L.P.

Microsoft y Windows son marcas
comerciales registradas de Microsoft
Corporation en los Estados Unidos.
Bluetooth es una marca comercial de su
propietario utilizada por Hewlett-Packard
Company bajo licencia. El logotipo de SD es
una marca comercial de su propietario. Java
es una marca comercial de los EE. UU. de
Sun Microsystems, Inc.

La información contenida en el presente
documento está sujeta a cambios sin previo
aviso. Las únicas garantías para los
productos y servicios de HP están
estipuladas en las declaraciones expresas
de garantía que acompañan a dichos
productos y servicios. La información
contenida en este documento no debe
interpretarse como una garantía adicional.
HP no se responsabilizará por errores
técnicos o de edición ni por omisiones
contenidas en el presente documento.

Primera edición: mayo de 2007

Número de referencia del documento:
440546-E51

Aviso del producto

Esta guía del usuario describe los recursos que son comunes a la mayoría de los modelos. Algunos recursos pueden no encontrarse disponibles en su equipo.

Tabla de contenido

1 Identificación del hardware

2 Componentes

Componentes de la parte superior	3
Dispositivos señaladores	3
Indicadores luminosos	4
Botones, interruptores y lector de huellas digitales	6
Teclas	8
Componentes de la parte frontal	9
Componentes de la parte trasera	11
Componentes de la parte lateral derecha	12
Componentes de la parte lateral izquierda	14
Componentes de la parte inferior	15
Componentes de la pantalla	16
Antenas inalámbricas	17
Componentes adicionales de hardware	18

3 Etiquetas


Índice	20
--------------	----

1 Identificación del hardware

Para ver una lista del hardware instalado en el equipo, siga estos pasos:

1. Seleccione **Inicio > Equipo > Propiedades del sistema**.
2. En el panel izquierdo, haga clic en **Administrador de dispositivos**.

También puede añadir hardware o modificar configuraciones de dispositivos con el Administrador de dispositivos.

 **NOTA:** Windows® incluye el recurso de control de cuentas de usuario para mejorar la seguridad del equipo. Es posible que se le solicite su permiso o contraseña para tareas como la instalación de aplicaciones, ejecución de utilidades o alteración de configuración de Windows. Consulte ayuda en línea de Windows para obtener más información.

2 Componentes

Componentes de la parte superior

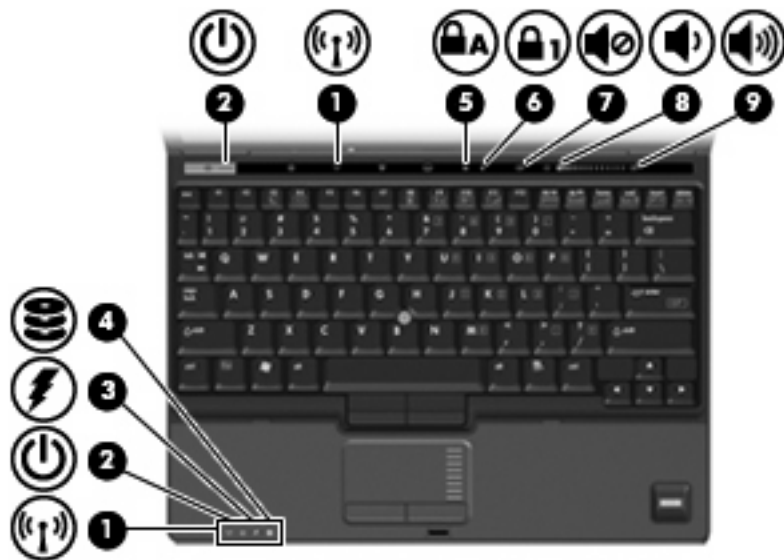
Dispositivos señaladores



Componente	Descripción
(1) Botón de activación/desactivación del TouchPad	Activa y desactiva el TouchPad.
(2) Dispositivo señalador de tipo palanca*	Mueve el puntero y selecciona o activa elementos en la pantalla.
(3) Botón izquierdo del dispositivo señalador de tipo palanca*	Funciona igual que el botón izquierdo de un mouse externo.
(4) TouchPad*	Mueve el puntero y selecciona o activa elementos en la pantalla.
(5) Botón izquierdo del TouchPad*	Funciona igual que el botón izquierdo de un mouse externo.
(6) Botón derecho del Touchpad*	Funciona igual que el botón derecho de un mouse externo.
(7) Área de desplazamiento del TouchPad	Permite desplazarse hacia arriba y hacia abajo.
(8) Botón derecho del dispositivo señalador de tipo palanca*	Funciona igual que el botón derecho de un mouse externo.

*Esta tabla describe las configuraciones de fábrica. Para visualizar o modificar las preferencias del dispositivo señalador, seleccione **Inicio > Panel de control > Hardware y sonido > Mouse**.

Indicadores luminosos



Componente	Descripción
(1) Indicadores luminosos de conexiones inalámbricas (2)*	<ul style="list-style-type: none"> Encendidos: Un dispositivo inalámbrico integrado, como un dispositivo de red inalámbrica local (WLAN), el módulo HP Broadband Wireless, y/o un dispositivo Bluetooth®, está encendido. Apagados: Todos los dispositivos inalámbricos integrados están apagados.
(2) Indicadores luminosos de alimentación (2)†	<ul style="list-style-type: none"> Encendidos: El equipo está encendido. Intermitentes: El equipo está en estado de suspensión. Intermitencia rápida: Se debe conectar un adaptador de CA con mayor potencia de salida. Apagados: El equipo está apagado o en hibernación.
(3) Indicador luminoso de la batería	<ul style="list-style-type: none"> Ámbar: Se está cargando una batería. Verde: Una batería está con la carga casi completa. Ámbar intermitente: Una batería, que es la única fuente de alimentación disponible, ha alcanzado un nivel de batería baja. Cuando la batería alcance un nivel crítico de batería, el indicador luminoso de la batería comenzará a parpadear rápidamente. Apagado: Si el equipo está enchufado a una fuente de alimentación externa, el indicador luminoso se apagará cuando todas las baterías del equipo se hayan cargado completamente. Si el equipo no está enchufado a una fuente de alimentación externa, el indicador luminoso continuará apagado hasta que la batería alcance un nivel de batería baja.
(4) Indicador luminoso de la unidad	<ul style="list-style-type: none"> Verde intermitente: Se está accediendo a la unidad de disco duro o de disco óptico. Ámbar: HP 3D DriveGuard ha estacionado temporalmente la unidad de disco duro interna.

Componente	Descripción
(5) Indicador luminoso de bloq mayús	Encendido: La función bloq mayús está activada.
(6) Indicador luminoso de blq num	Encendido: La función blq num está activada o el teclado numérico incorporado está activado.
(7) Indicador luminoso de silencio	<ul style="list-style-type: none"> • Apagado: El sonido del equipo está encendido. • Encendido: El sonido del equipo está apagado.
(8) Indicador luminoso de disminución de volumen	Encendido: Se está utilizando el área de desplazamiento de volumen para reducir el volumen del altavoz.
(9) Indicador luminoso de aumento de volumen	Encendido: Se está utilizando el área de desplazamiento de volumen para aumentar el volumen del altavoz.

*Los dos indicadores luminosos de conexiones inalámbricas muestran la misma información. El indicador luminoso del botón de conexiones inalámbricas es visible sólo cuando el equipo está abierto. El indicador luminoso del botón de conexiones inalámbricas en la parte frontal del equipo es visible si el equipo está abierto o cerrado.

†Los dos indicadores luminosos de alimentación muestran la misma información. El indicador luminoso del botón de alimentación es visible sólo cuando el equipo está abierto. El indicador luminoso del botón de alimentación en la parte frontal del equipo es visible si el equipo está abierto o cerrado.


Botones, interruptores y lector de huellas digitales

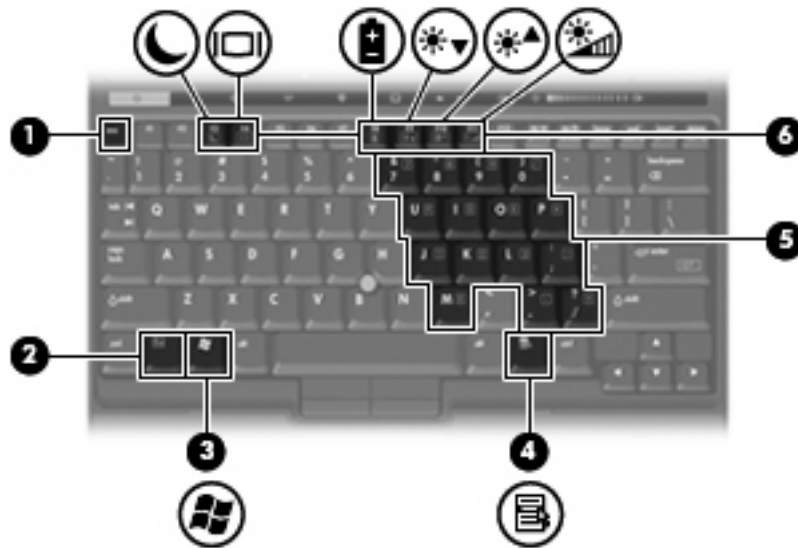


Componente	Descripción
(1) Botón de alimentación	<ul style="list-style-type: none"> • Cuando el equipo está apagado, presione el botón para encender el equipo. • Cuando el equipo está encendido, presione el botón para apagar el equipo. • Cuando el equipo está en suspensión, presione brevemente el botón para salir de la suspensión. • Cuando el equipo está en hibernación, presione brevemente el botón para salir de la hibernación. <p>Si el equipo ha dejado de responder y los procedimientos de apagado de Windows® no son efectivos, mantenga presionado el botón de alimentación durante por lo menos cinco segundos para apagar el equipo.</p> <p>Para saber más sobre sus configuraciones de energía, seleccione Inicio > Panel de control > Sistema y mantenimiento > Opciones de energía.</p>
(2) Botón Info	Inicia el Centro de información, que le permite abrir varias soluciones de software.
(3) Botón de conexiones inalámbricas	Enciende o apaga los recursos inalámbricos, pero no establece ninguna conexión inalámbrica. NOTA: Para establecer una conexión inalámbrica, primero debe configurarse una red inalámbrica.
(4) Botón de presentación	Inicia el recurso de presentación.
(5) Botón de activación/desactivación del TouchPad	Activa y desactiva el TouchPad.
(6) Botón de silencio	Suprime y restaura el sonido del altavoz.

Componente	Descripción
(7) Área de desplazamiento de volumen	Ajusta el volumen del altavoz. Deslice el dedo hacia la izquierda para disminuir el volumen y hacia la derecha para aumentarlo.
(8) Sensor de huellas digitales HP	Permite iniciar la sesión de Windows mediante una huella digital en lugar de una contraseña.

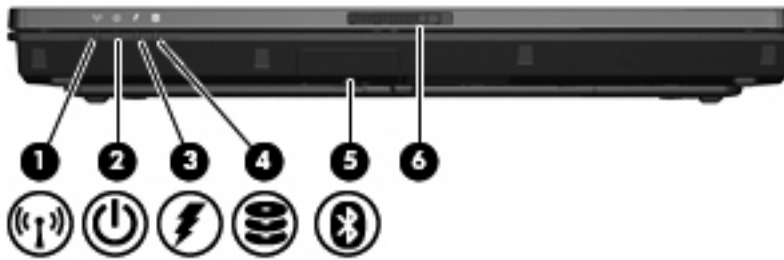
Teclas

 **NOTA:** Es posible que la apariencia de su equipo difiera ligeramente de las imágenes de esta sección.



Componente	Descripción
(1) Tecla <i>esc</i>	Muestra la información del sistema al presionarla junto con la tecla <i>fn</i> .
(2) Tecla <i>fn</i>	Ejecuta funciones del sistema frecuentemente utilizadas al presionarla junto con una tecla de función o con la tecla <i>esc</i> .
(3) Tecla del logotipo de Windows	Muestra el menú Inicio de Windows.
(4) Tecla de aplicaciones de Windows	Muestra un menú de accesos directos para elementos situados debajo del puntero.
(5) Teclas del teclado numérico incorporado	Pueden utilizarse como las teclas de un teclado numérico externo.
(6) Teclas de función	Ejecuta funciones del sistema de uso frecuente al presionarlas junto con la tecla <i>fn</i> .

Componentes de la parte frontal



Componente	Descripción
(1) Indicador luminoso de conexiones inalámbricas	<ul style="list-style-type: none"> Encendido: Un dispositivo inalámbrico integrado, como un dispositivo de red inalámbrica local (WLAN), el módulo HP Broadband Wireless, y/o un dispositivo Bluetooth, está encendido. Apagado: Todos los dispositivos inalámbricos integrados están apagados.
(2) Indicador luminoso de alimentación	<ul style="list-style-type: none"> Encendido: El equipo está encendido. Intermitente: El equipo está en estado de suspensión. Intermitencia rápida: Se debe conectar un adaptador de CA con mayor potencia de salida. Apagado: El equipo está apagado o en hibernación.
(3) Indicador luminoso de la batería	<ul style="list-style-type: none"> Ámbar: Se está cargando una batería. Verde: Una batería está con la carga casi completa. Ámbar intermitente: Una batería, que es la única fuente de alimentación disponible, ha alcanzado un nivel de batería baja. Cuando la batería alcance un nivel crítico de batería, el indicador luminoso de la batería comenzará a parpadear rápidamente. Apagado: Si el equipo está enchufado a una fuente de alimentación externa, el indicador luminoso se apagará cuando todas las baterías del equipo se hayan cargado completamente. Si el equipo no está enchufado a una fuente de alimentación externa, el indicador luminoso continuará apagado hasta que la batería alcance un nivel de batería baja.
(4) Indicador luminoso de la unidad	<ul style="list-style-type: none"> Verde intermitente: Se está accediendo a la unidad de disco duro o de disco óptico. Ámbar (sólo en algunos modelos): HP 3D DriveGuard ha estacionado temporalmente la unidad de disco duro.
(5) Módulo Bluetooth (sólo en algunos modelos)	Envía y recibe señales del dispositivo Bluetooth.

Componente	Descripción
	<p>¡ADVERTENCIA! Exposición a radiación de radiofrecuencia. La potencia de salida radiada de este dispositivo está por debajo de los límites de exposición de radiofrecuencia de la FCC. Sin embargo, nunca debe usarse el dispositivo de forma tal que el potencial de contacto humano durante el funcionamiento normal esté minimizado. Para evitar la posibilidad de superar los límites de exposición de radiofrecuencia de la FCC, la proximidad humana a las antenas no debe ser menor a los 20 cm (8 pulgadas) durante el funcionamiento normal, incluso cuando la pantalla del equipo está cerrada.</p>
(6) Pestillo de liberación de la pantalla	Abre el equipo.

Componentes de la parte trasera

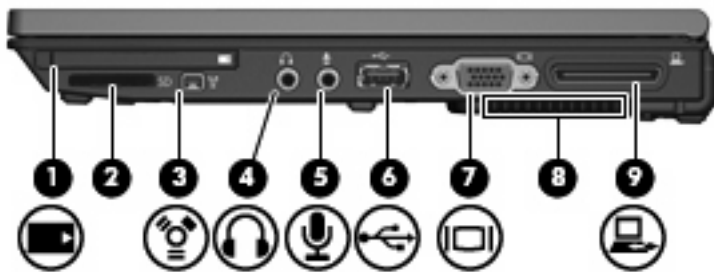


Componente	Descripción
(1) Conector RJ-45 (red)	Conecta un cable de red.
(2) Ranura del cable de seguridad	Conecta el cable de seguridad opcional al equipo.

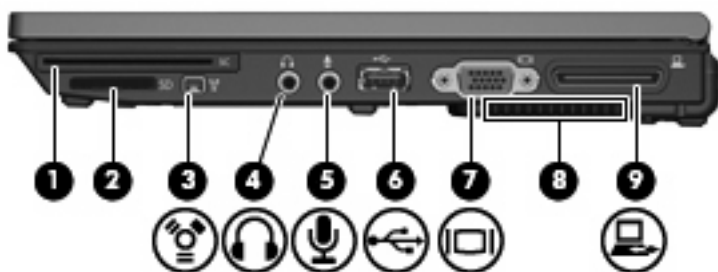
NOTA: El cable de seguridad actúa como una medida disuasoria, pero es posible que no pueda evitar el robo o la manipulación no deseada del equipo.

Componentes de la parte lateral derecha

Las funciones del equipo varían según el modelo. Consulte una de las siguientes ilustraciones.

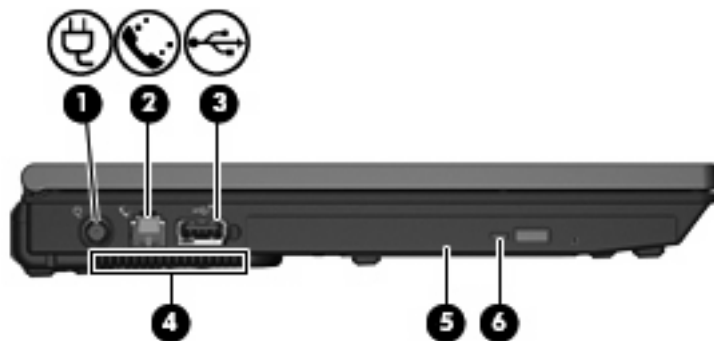


Componente	Descripción
(1) Ranura para PC Card (sólo en algunos modelos)	Admite PC Card opcionales de tipo I ó II.
(2) Lector de tarjetas multimedia	Admite los siguientes formatos de tarjetas digitales opcionales: Tarjeta de memoria Secure Digital (SD), MultiMediaCard (MMC).
(3) Puerto 1394a	Conecta un dispositivo IEEE 1394 ó 1394a opcional, como una cámara de vídeo.
(4) Conector de salida de audio (auriculares)	Reproduce el sonido del equipo cuando se conecta a altavoces estéreo con alimentación, auriculares, set de auriculares y micrófono opcionales o audio de televisión.
(5) Conector de entrada de audio (micrófono)	Conecta un micrófono de un set de auriculares y micrófono, un micrófono estéreo o un micrófono monoaural opcionales.
(6) Puerto USB	Conecta un dispositivo USB opcional.
(7) Puerto de monitor externo	Conecta un monitor VGA externo o un proyector.
(8) Orificio de ventilación	Permite que la circulación de aire enfríe los componentes internos. PRECAUCIÓN: Para impedir el sobrecalentamiento del equipo, no obstruya los orificios de ventilación. Use el equipo sólo sobre una superficie plana y sólida. No permita que ninguna superficie dura, como una impresora opcional adyacente, o una superficie blanda, como cojines, alfombras gruesas o ropa, bloqueen el flujo de aire. NOTA: El ventilador del equipo arrancará automáticamente para enfriar los componentes internos y prevenir el sobrecalentamiento. Es normal que el ventilador interno se encienda y apague reiteradamente durante la operación de rutina.
(9) Conector de acoplamiento	Conecta un dispositivo de acoplamiento opcional.



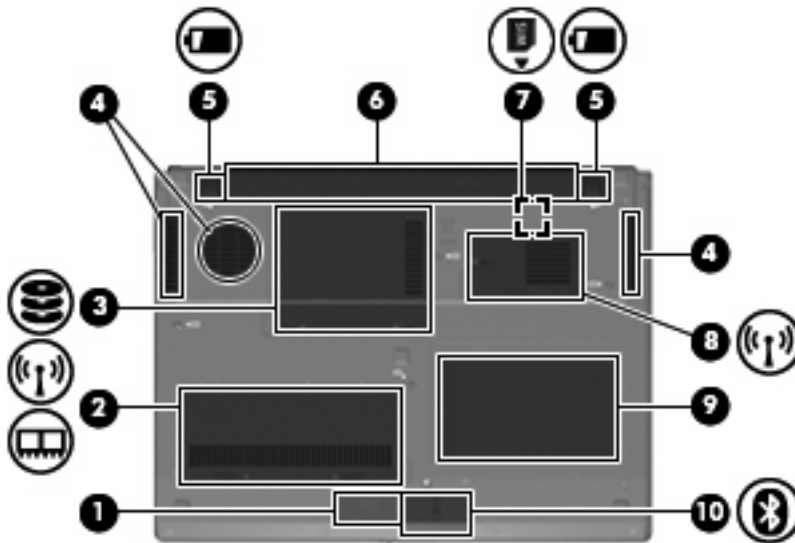
Componente	Descripción
(1) Lector de smart card (sólo en algunos modelos)	Admite smart card y Java™ Card.
(2) Lector de tarjetas multimedia	Admite los siguientes formatos de tarjetas digitales opcionales: Tarjeta de memoria Secure Digital (SD), MultiMediaCard (MMC).
(3) Puerto 1394a	Conecta un dispositivo IEEE 1394 ó 1394a opcional, como una cámara de vídeo.
(4) Conector de salida de audio (auriculares)	Reproduce el sonido del equipo cuando se conecta a altavoces estéreo con alimentación, auriculares, set de auriculares y micrófono opcionales o audio de televisión.
(5) Conector de entrada de audio (micrófono)	Conecta un micrófono de un set de auriculares y micrófono, un micrófono estéreo o un micrófono monoaural opcionales.
(6) Puerto USB	Conecta un dispositivo USB opcional.
(7) Puerto de monitor externo	Conecta un monitor VGA externo o un proyector.
(8) Orificio de ventilación	Permite que la circulación de aire enfríe los componentes internos. PRECAUCIÓN: Para impedir el sobrecalentamiento del equipo, no obstruya los orificios de ventilación. Use el equipo sólo sobre una superficie plana y sólida. No permita que ninguna superficie dura, como una impresora opcional adyacente, o una superficie blanda, como cojines, alfombras gruesas o ropa, bloqueen el flujo de aire. NOTA: El ventilador del equipo arrancará automáticamente para enfriar los componentes internos y prevenir el sobrecalentamiento. Es normal que el ventilador interno se encienda y apague reiteradamente durante la operación de rutina.
(9) Conector de acoplamiento	Conecta un dispositivo de acoplamiento opcional.

Componentes de la parte lateral izquierda



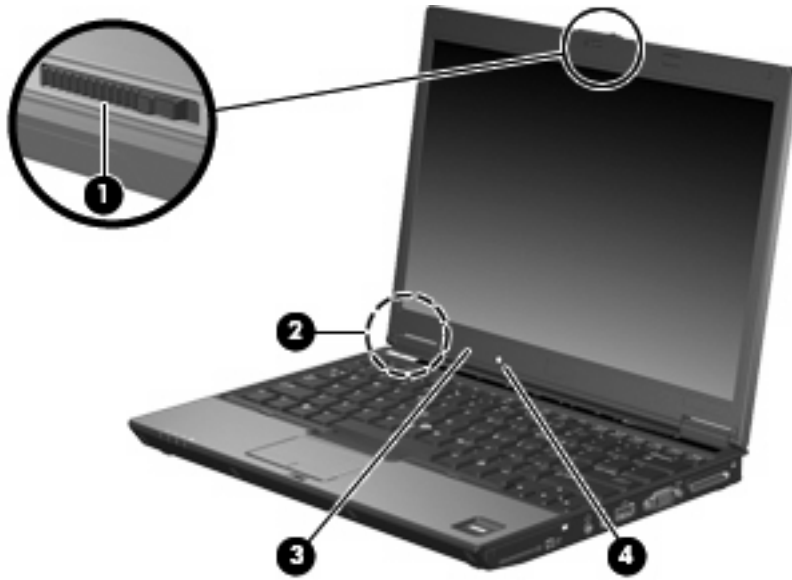
Componente	Descripción
(1) Conector de alimentación	Conecta un adaptador de CA.
(2) Conector RJ-11 (módem)	Conecta un cable de módem.
(3) Puerto USB	Dependiendo de su modelo de equipo, el puerto USB puede ser estándar o con alimentación independiente. Un puerto USB estándar conecta un dispositivo USB opcional. El puerto USB de alimentación independiente suministra alimentación al dispositivo externo cuando se utiliza con un cable USB con alimentación independiente.
(4) Orificio de ventilación	Permite que la circulación de aire enfríe los componentes internos. PRECAUCIÓN: Para impedir el sobrecalentamiento del equipo, no obstruya los orificios de ventilación. Use el equipo sólo sobre una superficie plana y sólida. No permita que ninguna superficie dura, como una impresora opcional adyacente, o una superficie blanda, como cojines, alfombras gruesas o ropa, bloqueen el flujo de aire. NOTA: El ventilador del equipo arrancará automáticamente para enfriar los componentes internos y prevenir el sobrecalentamiento. Es normal que el ventilador interno se encienda y apague reiteradamente durante la operación de rutina.
(5) Unidad óptica (sólo en algunos modelos)	Lee un disco óptico.
(6) Indicador luminoso de la unidad óptica	Intermitente: Se está accediendo a la unidad óptica.

Componentes de la parte inferior



Componente	Descripción
(1) Altavoz	Produce el sonido del equipo.
(2) Compartimento del módulo de memoria/módulo WLAN	Contiene una ranura de módulo de memoria y una ranura de módulo WLAN (red de área local inalámbrica).
(3) Compartimento de la unidad de disco duro	Contiene la unidad de disco duro.
(4) Orificios de ventilación (3)	Permiten que el flujo de aire enfríe los componentes internos. PRECAUCIÓN: Para impedir el sobrecalentamiento del equipo, no obstruya los orificios de ventilación. Use el equipo sólo sobre una superficie plana y sólida. No permita que ninguna superficie dura, como una impresora opcional adyacente, o una superficie blanda, como cojines, alfombras gruesas o ropa, bloqueen el flujo de aire. NOTA: El ventilador del equipo arrancará automáticamente para enfriar los componentes internos y prevenir el sobrecalentamiento. Es normal que el ventilador interno se encienda y apague reiteradamente durante la operación de rutina.
(5) Pestillos de liberación de la batería (2)	Liberan la batería de su compartimento.
(6) Compartimento de la batería	Contiene la batería.
(7) Ranura para tarjeta SIM	Contiene una tarjeta SIM (módulo de identidad del suscriptor). La ranura para tarjeta SIM se encuentra dentro del compartimento de la batería.
(8) Compartimento de módulo WWAN	Contiene una ranura de módulo WWAN (red de área amplia inalámbrica).
(9) Compartimento para tarjeta de visita	Cabe una tarjeta de visita de tamaño estándar.
(10) Compartimento de Bluetooth	Contiene un dispositivo Bluetooth (sólo en algunos modelos).

Componentes de la pantalla




Componente	Descripción
(1) Pestillo de liberación de la pantalla	Abre el equipo.
(2) Interruptor de pantalla interno	Apaga la pantalla si ésta se cierra cuando el equipo está encendido.
(3) Micrófono interno	Graba sonidos.
(4) Sensor de luz ambiental	Cuando se activa, ajusta automáticamente el brillo de la pantalla de acuerdo con las condiciones de iluminación del ambiente.

Antenas inalámbricas

Dos antenas envían y reciben señales de dispositivos inalámbricos para comunicarse con redes de área local inalámbrica (WLAN), y redes de área amplia inalámbricas (WWAN). Las antenas no son visibles desde el exterior del equipo.

Para ver información sobre reglamentación de dispositivos inalámbricos, consulte la sección de los *Avisos normativos, de seguridad y medioambientales* que se aplican a su país o región. Estos avisos se encuentran en Ayuda y soporte técnico.



 **NOTA:** Para lograr una transmisión óptima, mantenga el entorno de las antenas libre de obstáculos.

Componentes adicionales de hardware



Componente	Descripción
(1) Cable de alimentación*	Conecta un adaptador de CA a una toma eléctrica.
(2) Adaptador de CA	Convierte la alimentación de CA en alimentación de CC.
(3) Batería*	Suministra alimentación al equipo cuando éste no está conectado a la alimentación externa.
(4) Cable de módem (sólo en algunos modelos)*	Conecta el módem interno a un conector telefónico RJ-11 o a un adaptador de módem específico del país.
(5) Adaptador de cable de módem específico del país (sólo en algunos modelos)	Adapta el cable de módem a un conector telefónico que no sea RJ-11.

*El aspecto de los cables de módem, las baterías y los cables de alimentación varía según la región y el país.

3 Etiquetas

Las etiquetas adheridas al equipo proporcionan información que podría ser necesaria para solucionar problemas del sistema o al realizar viajes al exterior con el equipo.

- Etiqueta de servicio técnico: indica el nombre de serie y marca del producto, el número de serie (s/n) y el número de producto (p/n) del equipo. Tenga esta información a mano cuando se ponga en contacto con el soporte técnico. La etiqueta de servicio técnico está adherida a la parte inferior del equipo.
- Certificado de autenticidad de Microsoft®: contiene la clave del producto Windows®. Es posible que necesite la clave del producto para solucionar problemas del sistema operativo o actualizarlo. Este certificado está adherido a la parte inferior del equipo.
- Etiqueta reglamentaria: suministra la información normativa acerca del equipo. La etiqueta reglamentaria está adherida a la parte inferior del equipo.
- Etiqueta de aprobación de módem: proporciona información acerca del módem y enumera las marcas de aprobación de agencias requeridas por algunos países en los cuales el módem ha sido aprobado para su uso. Es posible que necesite esta información cuando viaje al exterior. La etiqueta de aprobación del módem está adherida a la parte interior del compartimento del módulo de memoria.
- Etiquetas de certificación inalámbrica (sólo en algunos modelos): proporcionan información sobre dispositivos inalámbricos opcionales y las certificaciones de aprobación de algunos países en los cuales se ha aprobado el uso de los dispositivos. Un dispositivo opcional puede ser un dispositivo de red inalámbrica local (WLAN), un módulo HP Broadband Wireless, o un dispositivo Bluetooth® opcional. Si su modelo de equipo incluye uno o más dispositivos inalámbricos, se incluye también una o más etiquetas de certificación junto con éste. Es posible que necesite esta información cuando viaje al exterior. Las etiquetas de certificación inalámbrica están adheridas en la parte interior del compartimento del módulo de memoria.

Índice

Símbolos y números

1394a, puerto 13

A

activación/desactivación del TouchPad, identificación del botón 3, 6
adaptador de CA, identificación 18
adaptador de cable de módem, específico del país 18
adaptador de cable de módem específico del país 18
alimentación, cable 18
altavoz, identificación 15
antenas WLAN, identificación 17
antenas WWAN, identificación 17
aprobación del módem, etiqueta 19
área de desplazamiento, TouchPad 3
Área de desplazamiento del TouchPad 3
área de desplazamiento de volumen, identificación 7

B

batería
compartimentos 19
batería, compartimento 15
batería, identificación 18
batería, identificación del indicador luminoso 4, 9
Bluetooth, etiqueta 19
botón de alimentación, identificación 6
botón de conexiones inalámbricas, identificación 6
botón de silencio, identificación 6

botones

activación/desactivación del TouchPad 3
conexiones inalámbricas 6
dispositivo señalador de tipo palanca 3
energía 6
Info 6
presentación 6
supresión de volumen 6
TouchPad 3
botones del dispositivo señalador de tipo palanca, identificación 3
Botones del TouchPad, identificación 3

C

cable de alimentación, identificación 18
cable de módem 18
certificación inalámbrica, etiqueta 19
certificado de autenticidad, etiqueta 19
Clave del producto 19
Compartimento de Bluetooth, identificación 15
compartimento de la batería 19
compartimento de la unidad de disco duro 15
compartimento de módulo de memoria, identificación 15
Compartimento de módulo WLAN 15
compartimento para tarjeta de visita 15
compartimentos
batería 15
Bluetooth 15
módulo de memoria 15

módulo WLAN 15
módulo WWAN 15
unidad de disco duro 15
componentes
inalámbricas, antenas 17
inferior 15
lateral derecho 12
lateral izquierdo 14
pantalla 16
parte frontal 9
parte superior 3
parte trasera 11
software adicional 18
componentes de la pantalla
interno, interruptor de pantalla 16
micrófono interno 16
pantalla, pestillo de liberación 16
sensor de luz ambiental 16
conector de acoplamiento 12, 13
conector de alimentación, identificación 14
conector de auriculares 13
conector del micrófono 12
conectores
acoplamiento 12, 13
energía 14
entrada de audio (micrófono) 12, 13
RJ-11 (módem) 14
RJ-45 (red) 11
salida de audio (auriculares) 12, 13
Conector RJ-11 (módem) 14
conector RJ-45 (red), identificación 11

D

de viaje con el equipo
etiqueta de aprobación del módem 19
etiquetas de certificación inalámbrica 19
dispositivo señalador de tipo palanca, identificación 3
Dispositivo WLAN 19

E

entrada de audio (micrófono), conector 12, 13
etiqueta de servicio técnico 19
etiquetas
aprobación del módem 19
Bluetooth 19
certificación inalámbrica 19
Certificado de autenticidad de Microsoft 19
etiqueta de servicio técnico 19
reglamentaria 19
WLAN 19
externo, puerto de monitor 12, 13

I

indicadores luminosos
aumento de volumen 5
batería 4, 9
bloq mayús 5
bloq num 5
conexiones inalámbricas 4, 9
disminución de volumen 5
energía 4, 9
silencio 5
supresión de volumen 5
unidad 4, 9
unidad óptica 14
indicadores luminosos de alimentación, identificación 4, 9
indicador luminoso de aumento de volumen, identificación 5
indicador luminoso de bloq mayús, identificación 5
indicador luminoso de bloq num, identificación 5

indicador luminoso de conexiones inalámbricas, identificación 4, 9
indicador luminoso de disminución de volumen, identificación 5
indicador luminoso de silencio, identificación 5
indicador luminoso de unidad, identificación 4, 9
Info, identificación del botón 6
información normativa
etiqueta de aprobación del módem 19
etiqueta reglamentaria 19
etiquetas de certificación de conexiones inalámbricas 19
interruptor de pantalla 16
interruptor de pantalla interno, identificación 16

L

lector de huellas digitales, identificación 7
lector de smart card 13
Lector de tarjetas multimedia, identificación 12, 13

M

micrófono, interno 16
micrófono interno, identificación 16
Microsoft, etiqueta del certificado de autenticidad 19
Módulo Bluetooth, identificación 9
módulo WWAN, compartimento 15

N

nombre y número de producto, equipo 19
número de serie, equipo 19

O

óptica, indicador luminoso de la unidad 14
orificios de ventilación, identificación 12, 13, 14, 15

P

PC Card, identificación de la ranura 12
pestillo de liberación, batería 15
pestillo de liberación de la batería, identificación 15
pestillo de liberación de la pantalla, identificación 10, 16
pestillos
liberación de la batería 15
liberación de la pantalla 10, 16
presentación, identificación del botón 6
puerto 1394a IEEE 13
puerto de monitor 12
puertos
1394a 12, 13
monitor externo 12, 13
USB 12, 13, 14

R

ranura para cable de seguridad, identificación 11
ranuras
lector de smart card 13
Lector de tarjetas multimedia 12, 13
PC Card 12
SIM 15

S

salida de audio (auriculares), conector 12, 13
Sensor de huellas digitales HP 7
sensor de luz ambiental, identificación 16
sistema operativo
Clave del producto 19
Microsoft, etiqueta del certificado de autenticidad 19

T

tarjeta SIM, ranura 15
tecla de aplicaciones, Windows 8
tecla de aplicaciones de Windows, identificación 8
tecla del logotipo de Windows, identificación 8
tecla esc, identificación 8

- tecla fn, identificación 8
- teclas
 - aplicaciones de Windows 8
 - esc 8
 - fn 8
 - función 8
 - logotipo de Windows 8
 - teclado numérico 8
- teclas de función, identificación 8
- teclas del teclado numérico,
identificación 8
- TouchPad 3

U

- unidades
 - hardware 15
 - ópticas 14
- unidad óptica 14
- USB, identificación de los
puertos 12, 13, 14

W

- WLAN, etiqueta 19

