

# Laufwerke

## Benutzerhandbuch

© Copyright 2007 Hewlett-Packard  
Development Company, L.P.

Windows ist eine in den USA eingetragene  
Marke der Microsoft Corporation.

Hewlett-Packard („HP“) haftet -  
ausgenommen für die Verletzung des  
Lebens, des Körpers, der Gesundheit oder  
nach dem Produkthaftungsgesetz - nicht für  
Schäden, die fahrlässig von HP, einem  
gesetzlichen Vertreter oder einem  
Erfüllungsgehilfen verursacht wurden. Die  
Haftung für grobe Fahrlässigkeit und Vorsatz  
bleibt hiervon unberührt. Inhaltliche  
Änderungen dieses Dokuments behalten wir  
uns ohne Ankündigung vor. Die  
Informationen in dieser Veröffentlichung  
werden ohne Gewähr für ihre Richtigkeit zur  
Verfügung gestellt. Insbesondere enthalten  
diese Informationen keinerlei zugesicherte  
Eigenschaften. Alle sich aus der  
Verwendung dieser Informationen  
ergebenden Risiken trägt der Benutzer. Die  
Garantien für HP Produkte und Services  
werden ausschließlich in der  
entsprechenden, zum Produkt bzw. Service  
gehörigen Garantieerklärung beschrieben.  
Aus dem vorliegenden Dokument sind keine  
weiter reichenden Garantieansprüche  
abzuleiten.

Erste Ausgabe: Mai 2007

Teilenummer des Dokuments: 440540-041

## ProduktHinweis

In diesem Benutzerhandbuch werden die Funktionen beschrieben, die von den meisten Modellen unterstützt werden. Einige Funktionen sind auf Ihrem Computer möglicherweise nicht verfügbar.



---

# Inhaltsverzeichnis

## 1 Erkennen der installierten Laufwerke

## 2 Handhaben von Laufwerken

## 3 Erhöhen der Festplattenleistung

Verwenden der Defragmentierung .....	3
Verwenden der Datenträgerbereinigung .....	3

## 4 Verwenden von HP 3D DriveGuard (bestimmte Modelle)

Ermitteln des Status von HP 3D DriveGuard .....	5
Verwenden der HP 3D DriveGuard-Software .....	6

## 5 Austauschen der Festplatte

## 6 Verwenden eines optischen Laufwerks

Einlegen einer optischen Disc .....	14
Entnehmen einer optischen Disc bei Betrieb mit Akku oder über externe Stromquelle .....	15
Entnehmen einer optischen Disc, wenn keine Stromquelle verfügbar ist .....	16

## 7 Verwenden externer Laufwerke

Verwenden optionaler externer Geräte .....	18
Verwenden einer optionalen externen MultiBay oder MultiBay II .....	19


Index .....	20
-------------	----



---

# 1 Erkennen der installierten Laufwerke

Um die Laufwerke anzuzeigen, die auf dem Computer installiert sind, klicken Sie auf **Start > Computer**.

 **HINWEIS:** Windows® verfügt über eine Funktion zur Benutzerkontosteuerung, um die Sicherheit des Computers zu erhöhen. Sie werden aufgefordert, Ihre Erlaubnis zu erteilen bzw. ein Kennwort einzugeben, wenn Sie z. B. Anwendungen installieren, Dienstprogramme ausführen, oder Windows Einstellungen ändern möchten. Weitere Informationen hierzu finden Sie in der [Windows Onlinehilfe](#).

---

## 2 Handhaben von Laufwerken

Laufwerke sind empfindliche Computerkomponenten, die vorsichtig behandelt werden müssen. Beachten Sie die folgenden Hinweise für den Umgang mit Laufwerken. Weitere Warnhinweise finden Sie in den jeweiligen Anleitungen.

△ **ACHTUNG:** Beachten Sie folgende Vorsichtsmaßnahmen, um Computer- oder Laufwerkschäden und den Verlust von Daten zu vermeiden:

Leiten Sie den Energiesparmodus ein, und warten Sie, bis die Bildschirmanzeige gelöscht ist, bevor Sie einen Computer oder eine externe Festplatte transportieren.

Bevor Sie ein Laufwerk berühren, müssen Sie zunächst die statische Elektrizität entladen, indem Sie die nicht lackierte Metalloberfläche des Laufwerks berühren.

Berühren Sie nicht die Anschlusspins an einem Wechsellaufwerk oder am Computer.

Gehen Sie vorsichtig mit Laufwerken um. Lassen Sie sie nicht fallen, und stellen Sie keine Gegenstände darauf ab.

Schalten Sie den Computer aus, bevor Sie ein Laufwerk aus- oder einbauen. Wenn Sie sich nicht sicher sind, ob der Computer ausgeschaltet ist oder sich im Ruhezustand befindet, schalten Sie ihn zunächst ein und fahren ihn dann über das Betriebssystem herunter.

Setzen Sie ein Laufwerk nicht mit übermäßiger Kraft in einen Laufwerksschacht ein.

Betätigen Sie nicht die Tastatur des Computers, und verschieben oder transportieren Sie den Computer nicht, während das optische Laufwerk auf eine Disc schreibt. Der Schreibvorgang ist empfindlich gegenüber Erschütterungen.

Wenn der Akku die einzige Stromquelle darstellt, vergewissern Sie sich, dass er ausreichend aufgeladen ist, bevor Sie auf ein Medium schreiben.

Schützen Sie das Laufwerk vor extremen Temperaturen und Feuchtigkeit.

Schützen Sie das Laufwerk vor Flüssigkeiten. Besprühen Sie das Laufwerk nicht mit Reinigungsmitteln.

Nehmen Sie im Laufwerk enthaltene Medien heraus, bevor Sie das Laufwerk aus dem Laufwerksschacht entfernen, es auf Reisen mitnehmen, versenden oder lagern.

Wenn ein Laufwerk per Post versendet werden muss, verpacken Sie es in einer Luftpolster-Versandtasche oder einer vergleichbaren Verpackung, und kennzeichnen Sie die Sendung als „Zerbrechlich“.

Setzen Sie Laufwerke keinen Magnetfeldern aus. Sicherheitseinrichtungen mit Magnetfeldern sind z. B. Sicherheitsschleusen und Handsucher auf Flughäfen. Die Sicherheitseinrichtungen auf Flughäfen, bei denen Handgepäck über ein Förderband läuft, arbeiten mit Röntgenstrahlen statt mit Magnetismus und stellen daher keine Gefahr für das Laufwerk dar.

---



---


# 3 Erhöhen der Festplattenleistung

## Verwenden der Defragmentierung

Während Ihrer Arbeit mit dem Computer werden die Dateien auf der Festplatte fragmentiert. Bei der Defragmentierung werden die fragmentierten Dateien und Ordner auf der Festplatte wieder zusammengefügt, damit das System wieder leistungsfähiger wird.

So verwenden Sie die Defragmentierung:

1. Wählen Sie **Start > Alle Programme > Zubehör > Systemprogramme > Defragmentierung**.
2. Klicken Sie auf **Jetzt defragmentieren**.

 **HINWEIS:** Windows® verfügt über eine Funktion zur Benutzerkontosteuerung, um die Sicherheit des Computers zu erhöhen. Sie werden aufgefordert, Ihre Erlaubnis zu erteilen bzw. ein Kennwort einzugeben, wenn Sie z. B. Anwendungen installieren, Dienstprogramme ausführen, oder Windows Einstellungen ändern möchten. Weitere Informationen hierzu finden Sie in der Windows Onlinehilfe.

Weitere Informationen finden Sie in der Online-Hilfe zur Defragmentierung.

## Verwenden der Datenträgerbereinigung

Bei der Datenträgerbereinigung wird die Festplatte nach unbenötigten Dateien durchsucht. Diese können bedenkenlos gelöscht werden, um Platz auf dem Datenträger freizugeben und den Computer leistungsfähiger zu machen.

So verwenden Sie die Datenträgerbereinigung:

1. Wählen Sie **Start > Alle Programme > Zubehör > Systemprogramme > Datenträgerbereinigung**.
2. Folgen Sie den Anleitungen auf dem Bildschirm.

---


## 4 Verwenden von HP 3D DriveGuard (bestimmte Modelle)

HP 3D DriveGuard schützt die Festplatte, indem in den folgenden Situationen die Festplatte gesperrt wird und die E/A-Anforderungen angehalten werden:

- Der Computer wird fallen gelassen.
- Der Computer wird mit geschlossenem Display bei Akkubetrieb transportiert.

Kurz nachdem eine Situation dieser Art behoben wurde, versetzt HP 3D DriveGuard die Festplatte wieder in den Normalbetrieb.

---

 **HINWEIS:** Festplatten, die sich in einem optionalen Dockinggerät befinden oder an einen USB-Anschluss angeschlossen sind, werden nicht von HP 3D DriveGuard geschützt.


---

Weitere Informationen finden Sie in der Online-Hilfe von HP 3D DriveGuard.

# Ermitteln des Status von HP 3D DriveGuard

Wenn die Farbe der Laufwerks-LED am Computer gelb wird, ist das Laufwerk gesperrt. Im Mobilitätscenter können Sie ermitteln, ob gegenwärtig Laufwerke geschützt werden oder ob ein Laufwerk gesperrt wurde:

- Bei aktivierter Software wird das Festplattensymbol durch ein grünes Häkchen überlagert.
- Bei deaktivierter Software wird das Festplattensymbol durch ein rotes X überlagert.
- Bei gesperrten Laufwerken wird das Festplattensymbol durch einen gelben Mond überlagert.


 **HINWEIS:** Das Symbol im Mobilitätscenter zeigt eventuell nicht den aktuellen Status für das Laufwerk an. Um nach einer Statusänderung eine sofortige Aktualisierung zu veranlassen, müssen Sie das Symbol des Infobereichs aktivieren.

So aktivieren Sie das Symbol im Infobereich:

1. Wählen Sie **Start > Systemsteuerung > Hardware und Sound > HP 3D DriveGuard**.
2. Klicken Sie unter **Symbol in Taskleiste** auf **Anzeigen**.
3. Klicken Sie auf **Übernehmen**.

Wenn HP 3D DriveGuard das Laufwerk gesperrt hat, verhält sich der Computer folgendermaßen:

- Der Computer lässt sich nicht herunterfahren.
- Der Computer leitet nicht den Energiesparmodus oder Ruhezustand ein, sofern dies nicht im folgenden Hinweis angegeben wird.

 **HINWEIS:** Bei Akkubetrieb und Erreichen eines kritischen Akkuladestands ermöglicht es HP 3D DriveGuard dem Computer, in den Ruhezustand zu wechseln.


- Der Computer aktiviert keine Akkualarme, die auf der Registerkarte „Alarmer“ in den Eigenschaften der Energieoptionen eingestellt sind.

HP empfiehlt, das System vor dem Transport des Computers entweder herunterzufahren oder in den Energiesparmodus bzw. den Ruhezustand zu versetzen.

# Verwenden der HP 3D DriveGuard-Software

Die HP 3D DriveGuard-Software ermöglicht die Durchführung folgender Aufgaben:

- Aktivieren und Deaktivieren von HP 3D DriveGuard.

 **HINWEIS:** Abhängig von den Benutzerberechtigungen sind Sie unter Umständen nicht in der Lage, HP 3D DriveGuard zu aktivieren bzw. zu deaktivieren. Außerdem können die Administratoren die Berechtigungen für Benutzer ohne Administratorrechte ändern.

- Bestimmen, ob ein Laufwerk im System unterstützt wird.

So öffnen Sie die Software und ändern die Einstellungen:

1. Klicken Sie im Mobilitätscenter auf das Festplattensymbol, um das HP 3D DriveGuard-Fenster zu öffnen.

– ODER –

Wählen Sie **Start > Systemsteuerung > Hardware und Sound > HP 3D DriveGuard**.

2. Klicken Sie auf die entsprechende Schaltfläche, um die Einstellungen zu ändern.
3. Klicken Sie auf **OK**.

# 5 Austauschen der Festplatte

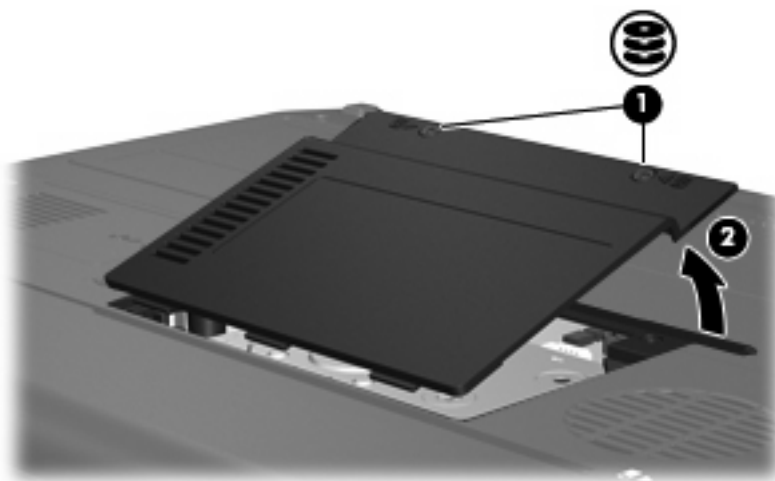
△ **ACHTUNG:** So vermeiden Sie den Verlust von Daten und Systemblockierungen:

Schalten Sie den Computer aus, bevor Sie eine Festplatte aus dem Festplattenschacht entnehmen. Entfernen Sie eine Festplatte nicht, während der Computer eingeschaltet ist oder sich im Energiesparmodus oder Ruhezustand befindet.

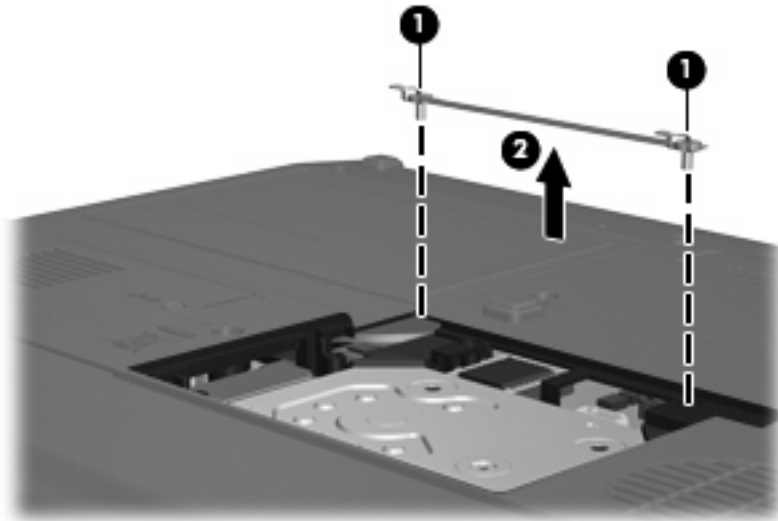
Wenn Sie sich nicht sicher sind, ob der Computer ausgeschaltet ist oder sich im Ruhezustand befindet, schalten Sie ihn durch Drücken der Betriebstaste ein. Fahren Sie ihn dann über das Betriebssystem herunter.

So entfernen Sie die Festplatte:

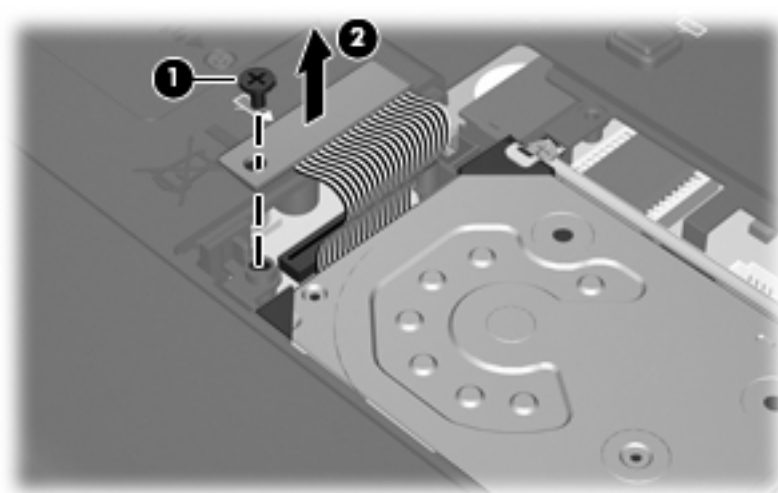
1. Sichern Sie Ihre Daten.
2. Schalten Sie den Computer aus, und schließen Sie das Display.
3. Entfernen Sie alle an den Computer angeschlossenen externen Hardwaregeräte.
4. Ziehen Sie das Netzkabel aus der Steckdose.
5. Drehen Sie den Computer um, und legen Sie ihn so auf eine flache Auflagefläche, dass der Festplattenschacht in Ihre Richtung zeigt.
6. Entfernen Sie den Akku aus dem Computer.
7. Lösen Sie die zwei Schrauben an der Festplattenabdeckung (1).
8. Heben Sie die Festplattenabdeckung vom Computer ab (2).



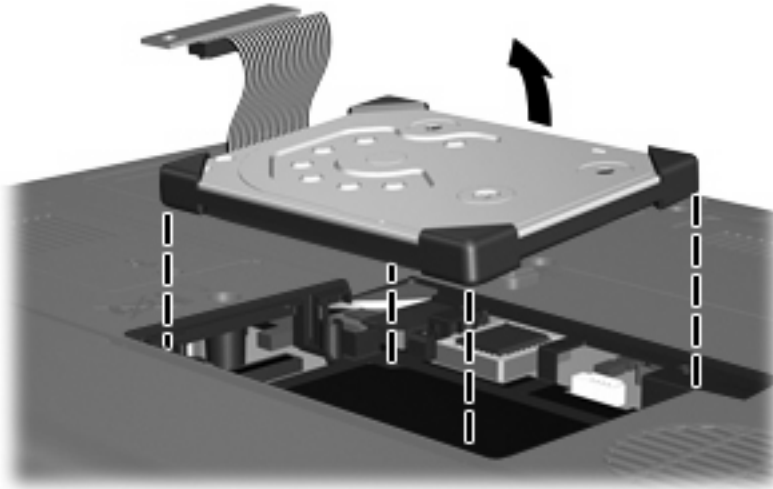
9. Lösen Sie die beiden Schrauben der Festplattenhalterung (1).
10. Entfernen Sie die Festplattenhalterung (2).



11. Entfernen Sie die Schraube vom Anschluss des Festplattenkabels (1).
12. Ziehen Sie das Ende des Festplattenkabels vorsichtig nach oben, um das Kabel vom Kabelanschluss zu lösen (2).

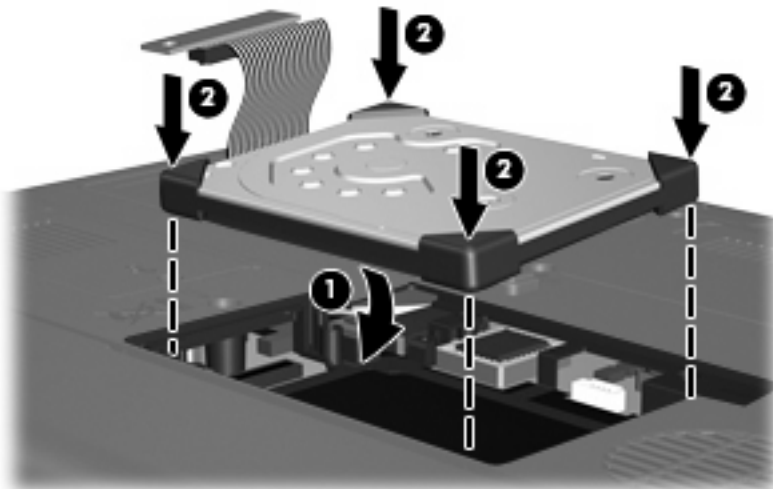


13. Heben Sie die Festplatte aus dem Festplattenschacht.



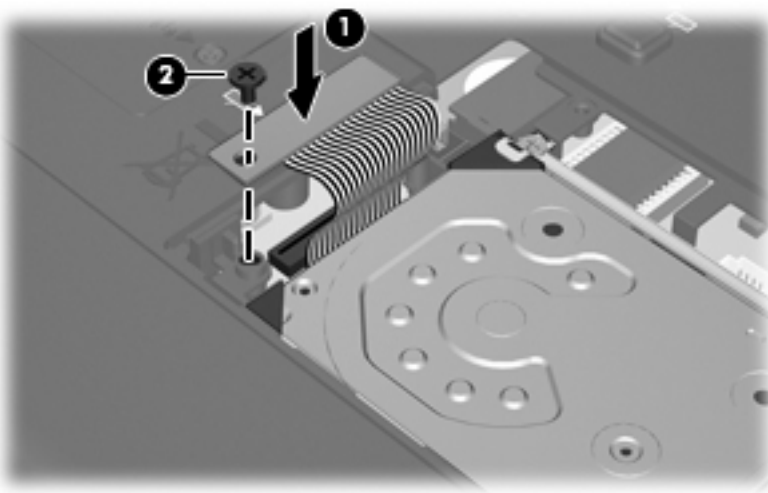
So bauen Sie eine Festplatte ein:

1. Setzen Sie die Festplatte in den Festplattenschacht (1) ein, und drücken Sie sie an den Eckpuffern (2) nach unten, bis sie fest sitzt.

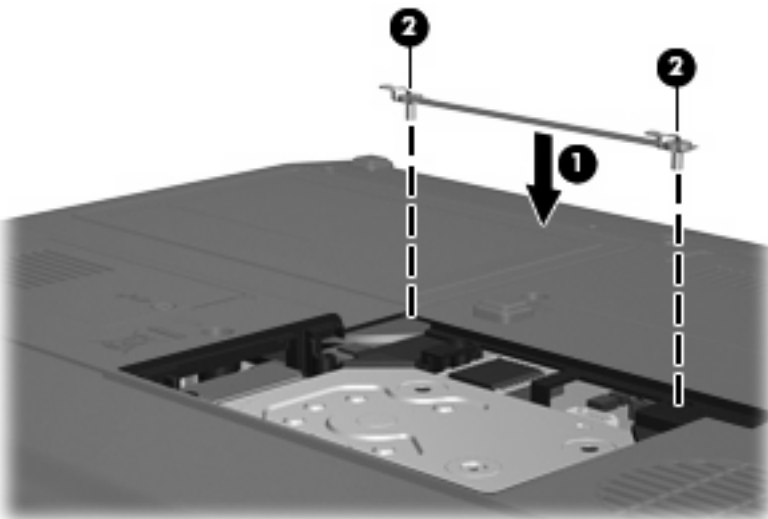


2. Richten Sie das Ende des Festplattenkabels mit dem Kabelanschluss aus (1), und drücken Sie das Kabel vorsichtig nach unten, bis es einrastet.

3. Bringen Sie die Schraube am Anschluss des Festplattenkabels (2) wieder an.



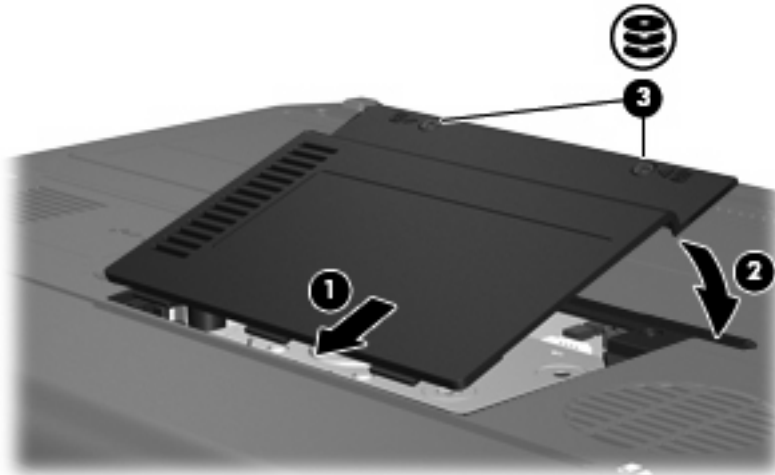
4. Bringen Sie die Festplattenhalterung (1) wieder an.
5. Ziehen Sie die Schrauben der Festplattenhalterung (2) fest.



6. Richten Sie die Laschen (1) an der Festplattenabdeckung mit den Öffnungen am Computer aus.
7. Bringen Sie die Abdeckung wieder an (2).



8. Ziehen Sie die Schrauben an der Festplattenabdeckung (3) an.



## 6 Verwenden eines optischen Laufwerks

Ein optisches Laufwerk, beispielsweise ein DVD-ROM-Laufwerk, unterstützt optische Discs (CDs und DVDs). Diese Discs werden zum Speichern und Transportieren von Daten und zum Wiedergeben von Musik und Filmen verwendet. DVDs besitzen eine höhere Speicherkapazität als CDs.

Alle optischen Laufwerke ermöglichen das Lesen und bestimmte Laufwerke auch das Beschreiben optischer Medien, wie in der folgenden Tabelle beschrieben.

Optisches Laufwerk	Lesezugriff auf CD- und DVD-ROM-Medien	Schreibzugriff auf CD-RW-Medien	Schreibzugriff auf DVD±RW/R-Medien	Schreibzugriff auf DVD±RW/DL-Medien	Schreiben eines Etiketts auf LightScribe-CD oder DVD±RW/R	Schreibzugriff auf DVD-RAM-Medien
DVD-ROM-Laufwerk	Ja	Nein	Nein	Nein	Nein	Nein
DVD±RW/R und CD-RW Combo-Laufwerk	Ja	Ja	Ja	Nein	Nein	Nein
DVD±RW/R und CD-RW Combo-Laufwerk mit Double-Layer-Unterstützung	Ja	Ja	Ja	Nein	Nein	Ja
LightScribe-DVD±RW/R und CD-RW Combo-Laufwerk mit Double-Layer-Unterstützung	Ja	Ja	Ja	Nein	Ja	Ja

**HINWEIS:** Möglicherweise werden nicht alle aufgeführten optischen Laufwerke von Ihrem Computer unterstützt. Bei den aufgeführten Laufwerken handelt es sich nicht zwingendermaßen um Laufwerke, die unterstützt werden.

- △ **ACHTUNG:** Um eine mögliche Verschlechterung der Bild- und Audiowiedergabe oder den Verlust der Wiedergabefunktion für Audio- und Videodaten zu vermeiden, sollten Sie während des Lesens oder Beschreibens einer CD oder DVD nicht den Energiesparmodus oder den Ruhezustand einleiten.


Zur Vermeidung von Datenverlust sollten Sie während des Beschreibens einer CD oder DVD nicht den Energiesparmodus oder den Ruhezustand einleiten.

Wenn der Energiesparmodus oder der Ruhezustand während der Wiedergabe einer Disc eingeleitet wird, reagiert der Computer unter Umständen folgendermaßen:

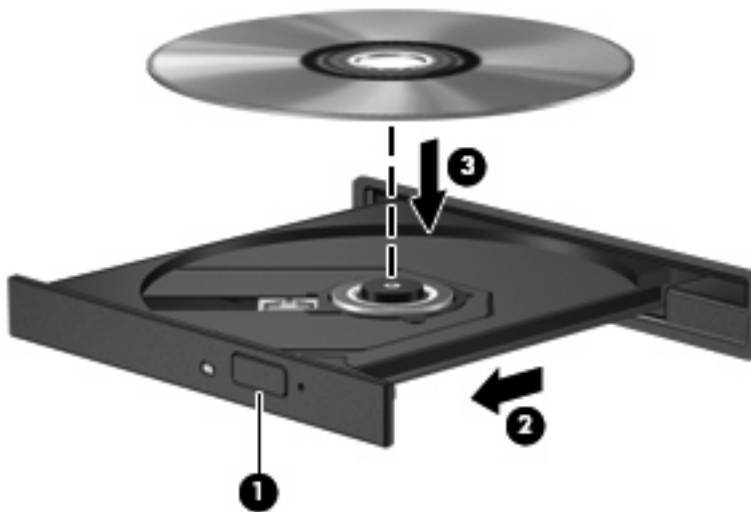
- Die Wiedergabe kann unterbrochen werden.
- Es erscheint möglicherweise eine Warnmeldung, in der Sie gefragt werden, ob Sie fortfahren möchten. Wenn diese Meldung angezeigt wird, klicken Sie auf **Nein**.
- Gegebenenfalls müssen Sie die CD oder DVD neu starten, um die Audio- und Videowiedergabe fortzusetzen.

## Einlegen einer optischen Disc


1. Schalten Sie den Computer ein.
2. Drücken Sie die Auswurf-taste (1) auf der Frontblende des Laufwerks, um das Medienfach zu entriegeln.
3. Ziehen Sie das Fach (2) heraus.
4. Fassen Sie die Disc an den Kanten an, um Fingerabdrücke auf den flachen Seiten zu vermeiden, und legen Sie sie mit der beschrifteten Seite nach oben auf die Spindel des Medienfachs.

 **HINWEIS:** Wenn das Medienfach nicht im erforderlichen Maß herausgezogen werden kann, führen Sie die Disc vorsichtig schräg ein und legen sie mittig auf die Spindel.

5. Drücken Sie die Disc (3) vorsichtig bis zum Einrasten auf die Spindel im Medienfach.




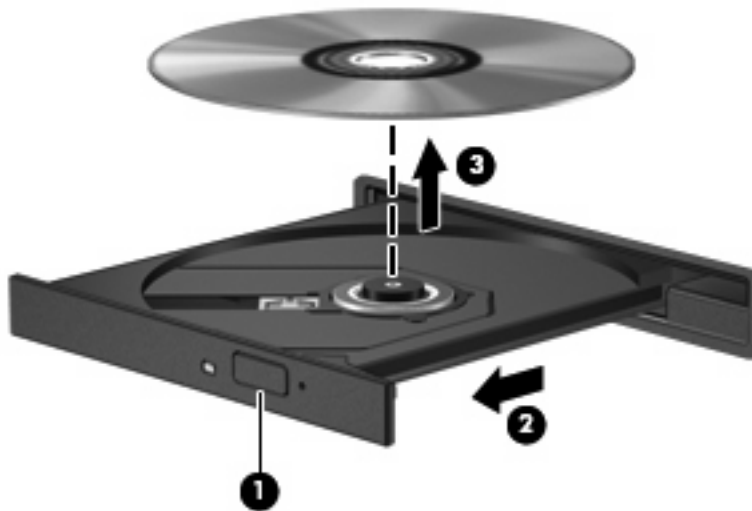
6. Schließen Sie das Medienfach.

 **HINWEIS:** Eine kurze Pause nach dem Einlegen einer Disc ist normal. Falls Sie keinen Media Player ausgewählt haben, wird das Dialogfeld „AutoPlay“ geöffnet. Legen Sie hier fest, wie der Medieninhalt verwendet werden soll.

## Entnehmen einer optischen Disc bei Betrieb mit Akku oder über externe Stromquelle

1. Drücken Sie die Auswurf-taste (1) auf der Frontblende des Laufwerks, um das Medienfach zu entriegeln, und ziehen Sie es dann vorsichtig heraus (2).
2. Nehmen Sie die Disc (3) aus dem Fach, indem Sie sie an den Kanten anfassen und mit leichtem Druck auf die Spindel entfernen. Halten Sie die Disc an den Kanten fest, und vermeiden Sie Fingerabdrücke auf den flachen Seiten.


 **HINWEIS:** Wenn sich das Medienfach nicht vollständig herausziehen lässt, kippen Sie die Disc vorsichtig beim Herausnehmen.

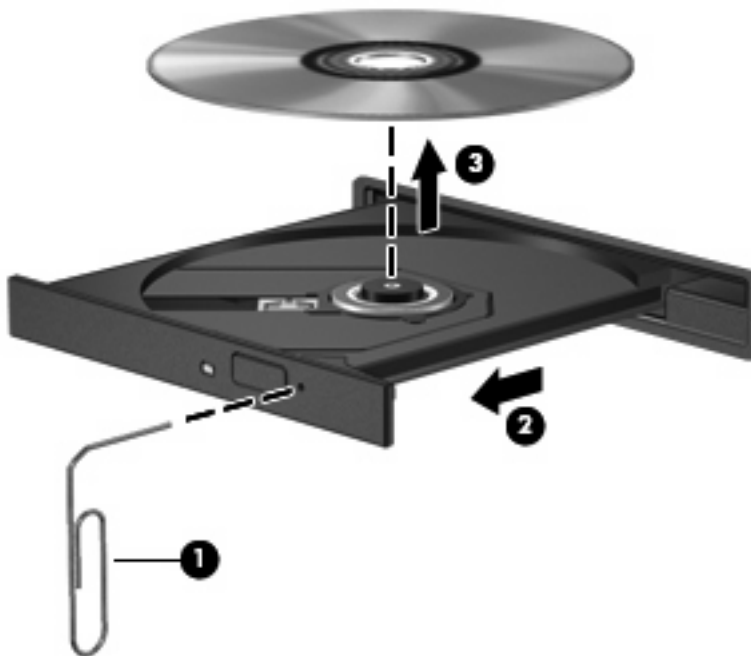


3. Schließen Sie das Medienfach, und bewahren Sie die Disc in einer Schutzhülle auf.

## Entnehmen einer optischen Disc, wenn keine Stromquelle verfügbar ist

1. Führen Sie eine aufgebogene Büroklammer (1) in die Freigabeöffnung an der Frontblende des Laufwerks ein.
2. Drücken Sie die Büroklammer vorsichtig hinein, bis das Medienfach entriegelt wird, und ziehen Sie es dann vollständig heraus (2).
3. Nehmen Sie die Disc (3) aus dem Fach, indem Sie sie an den Kanten anfassen und mit leichtem Druck auf die Spindel entfernen. Halten Sie die Disc an den Kanten fest, und vermeiden Sie Fingerabdrücke auf den flachen Seiten.

 **HINWEIS:** Wenn sich das Medienfach nicht vollständig herausziehen lässt, kippen Sie die Disc vorsichtig beim Herausnehmen.



4. Schließen Sie das Medienfach, und bewahren Sie die Disc in einer Schutzhülle auf.

---

## 7 Verwenden externer Laufwerke


Mit Wechsellaufwerken können Sie Daten speichern und wieder abrufen.

Ein USB-Laufwerk kann durch Anschließen des Laufwerks an einen USB-Anschluss am Computer oder ein optionales Dockinggerät (bestimmte Modelle) hinzugefügt werden.

Eine externe MultiBay oder MultiBay II unterstützt alle MultiBay- bzw. MultiBay II-Geräte, einschließlich der Folgenden:

- 1,44-Megabyte-Diskettenlaufwerk
- Festplattenmodul (eine Festplatte mit einem Adapter)
- DVD-ROM-Laufwerk
- DVD/CD-RW Combo-Laufwerk
- DVD+RW/R und CD-RW Combo-Laufwerk
- DVD±RW/R und CD-RW Combo-Laufwerk

## Verwenden optionaler externer Geräte

 **HINWEIS:** Informationen zu erforderlicher Software, Treibern und dem zu verwendenden Anschluss am Computer finden Sie in der Dokumentation im Lieferumfang des Geräts.

---

So schließen Sie ein externes Gerät an den Computer an:

△ **ACHTUNG:** Um das Risiko von Hardwareschäden beim Anschließen eines Geräts mit eigener Stromversorgung zu reduzieren, stellen Sie sicher, dass das Gerät ausgeschaltet und das Netzkabel abgezogen ist.

---

1. Schließen Sie das Gerät an den Computer an.
2. Wenn Sie ein Gerät mit eigener Stromversorgung anschließen, stecken Sie das Netzkabel in eine geerdete Steckdose.
3. Schalten Sie das Gerät ein.

Wenn Sie ein externes Gerät ohne eigene Stromversorgung vom Computer trennen möchten, schalten Sie das Gerät aus und trennen Sie es anschließend vom Computer. Wenn Sie ein externes Gerät mit eigener Stromversorgung vom Computer trennen möchten, schalten Sie das Gerät aus, trennen Sie es vom Computer und ziehen Sie dann das Netzkabel.



## Verwenden einer optionalen externen MultiBay oder MultiBay II

Eine externe MultiBay bzw. MultiBay II wird über einen USB-Anschluss angeschlossen und ermöglicht die Nutzung von MultiBay- und MultiBay II-Geräten.

Weitere Informationen zur externen MultiBay finden Sie in der Dokumentation, die im Lieferumfang des Geräts enthalten ist.

---

# Index

## A

Anzeige, Laufwerk 5

## C

CD

Einlegen 14

Entnehmen, mit

Stromversorgung 15

Entnehmen, ohne

Stromversorgung 16

CD-Laufwerk 12, 17

## D

Datenträgerbereinigung,  
Software 3

Defragmentierung, Software 3

Diskettenlaufwerk 17

DVD

Einlegen 14

Entnehmen, mit

Stromversorgung 15

Entnehmen, ohne

Stromversorgung 16

DVD-Laufwerk 12, 17

## E

Externes Laufwerk 17

## F

Festplatte

Austauschen 7

Extern 17

HP 3D DriveGuard 4

Installieren 9

Festplattenleistung 3

## H

HP 3D DriveGuard 4

## L

Laufwerke

Diskette 17

Extern 17

Festplatte 7, 9, 17

MultiBay 17, 19

Optisch 12, 17

Umgang 2

*Siehe auch* Festplatte, optisches  
Laufwerk

Laufwerksanzeige 5

## M

MultiBay 17, 19

## O

Optische Disc

Einlegen 14

Entnehmen, mit

Stromversorgung 15

Entnehmen, ohne

Stromversorgung 16

Optisches Laufwerk 12, 17

## S

Sicherheitseinrichtungen an  
Flughäfen 2

Software

Datenträgerbereinigung 3

Defragmentierung 3

## W

Wartung

Datenträgerbereinigung 3

Defragmentierung 3

