

# Schijfeenheden

## Gebruikershandleiding

© Copyright 2007 Hewlett-Packard  
Development Company, L.P.

Windows is een in de Verenigde Staten  
gedeponeerd handelsmerk van Microsoft  
Corporation.

De informatie in deze documentatie kan  
zonder kennisgeving worden gewijzigd. De  
enige garanties voor HP-producten en -  
diensten staan vermeld in de expliciete  
garantievoorwaarden bij de betreffende  
producten en diensten. Aan de informatie in  
deze handleiding kunnen geen aanvullende  
rechten worden ontleend. HP aanvaardt  
geen aansprakelijkheid voor technische  
fouten, drukfouten of weglatingen in deze  
publicatie.

Eerste editie, mei 2007

Artikelnummer van document: 440540-331

## Kennisgeving over het product

In deze handleiding worden de voorzieningen beschreven die op de meeste modellen beschikbaar zijn. Mogelijk zijn niet alle voorzieningen op uw computer beschikbaar.



---

# Inhoudsopgave

## 1 Geïnstalleerde schijfeenheden herkennen

## 2 Schijfeenheden hanteren

## 3 Prestaties van de vaste schijf verbeteren

Schijfdefragmentatie gebruiken .....	3
Schijfopruiming gebruiken .....	3

## 4 HP 3D DriveGuard gebruiken (alleen bepaalde modellen)

Status van HP 3D DriveGuard herkennen .....	5
HP 3D DriveGuard software gebruiken .....	6

## 5 Vaste schijf terugplaatsen

## 6 Optische-schijfeenheid gebruiken

Optische schijf plaatsen .....	14
Optische schijf verwijderen wanneer de computer op accuvoeding of externe voeding werkt .....	15
Optische schijf verwijderen als er geen voeding beschikbaar is .....	16

## 7 Externe schijfeenheden gebruiken

Optionele externe apparaten gebruiken .....	18
Optionele externe MultiBay of externe MultiBay II gebruiken .....	19


Index .....	20
-------------	----



---

# 1 Geïnstalleerde schijfeenheden herkennen

Selecteer **Start > Computer** om de in de computer geïnstalleerde schijfeenheden weer te geven.

 **OPMERKING:** Windows® bevat de functie Gebruikersaccountbeheer om de beveiliging van uw computer te verbeteren. Mogelijk wordt u om uw toestemming of wachtwoord gevraagd bij taken als het installeren van applicaties, het uitvoeren van hulpprogramma's of het wijzigen van Windows-instellingen. Raadpleeg de online Help van Windows voor meer informatie.

---

---

## 2 Schijfeenheden hanteren

Schijfeenheden zijn kwetsbare computeronderdelen, die voorzichtig moeten worden behandeld. Lees de volgende waarschuwingen voordat u schijfeenheden hanteert. Waarschuwingen die betrekking hebben op specifieke procedures worden vermeld bij de desbetreffende procedures.

△ **VOORZICHTIG:** Neem de volgende voorschriften in acht om het risico van schade aan de computer of een schijfeenheid, of verlies van gegevens te beperken:

Activeer de slaapstand en wacht tot het scherm leeg is voordat u een computer of een externe vaste schijf verplaatst.

Raak voordat u de schijfeenheid aanraakt, eerst het ongeverfde metalen oppervlak van de schijfeenheid aan, zodat u niet statisch geladen bent.

Raak de connectorpinnen op een verwisselbare schijf of op de computer niet aan.

Behandel een schijfeenheid voorzichtig. Laat de schijfeenheid niet vallen en zet er niets op.

Schakel de computer uit voordat u een schijfeenheid plaatst of verwijdert. Als u niet zeker weet of de computer is afgesloten of in de hibernationstand staat, schakelt u de computer in en vervolgens via het besturingssysteem weer uit.

Gebruik niet te veel kracht wanneer u een schijfeenheid in een schijfruimte plaatst.

Gebruik het toetsenbord niet en verplaats de computer niet als de optische-schijfeenheid naar een schijf schrijft. Het schrijfproces is gevoelig voor trillingen.

Zorg ervoor dat de accu voldoende is opgeladen alvorens naar een medium te schrijven wanneer de accu de enige voedingsbron is.

Stel schijfeenheden niet bloot aan extreme temperaturen of extreme vochtigheid.

Stel schijfeenheden niet bloot aan vloeistoffen. Spuit geen reinigingsmiddelen op een schijfeenheid.

Verwijder het medium uit een schijfeenheid alvorens de schijfeenheid uit de schijfruimte te verwijderen, of voordat u een schijfeenheid meeneemt op reis, verzendt of opbergt.

Verzend een schijfeenheid in goed beschermend verpakkingsmateriaal, zoals noppenfolie. Vermeld op de verpakking dat het om breekbare apparatuur gaat.

Stel schijfeenheden niet bloot aan magnetische velden. Voorbeelden van beveiligingsapparatuur met magnetische velden zijn detectiepoortjes op vliegvelden en detectorstaven. In de beveiligingsapparatuur waarmee handbagage wordt gescand, bijvoorbeeld op een lopende band, worden röntgenstralen gebruikt in plaats van magnetische velden. Deze beveiligingsapparatuur brengt geen schade toe aan schijfeenheden.

---



---


## 3 Prestaties van de vaste schijf verbeteren

### Schijfdefragmentatie gebruiken

Wanneer u de computer gebruikt, raken de bestanden op de vaste schijf gefragmenteerd. Met Schijfdefragmentatie worden de gefragmenteerde bestanden en mappen samengevoegd op de vaste schijf zodat het systeem efficiënter wordt gebruikt.

U gebruikt Schijfdefragmentatie als volgt:

1. Selecteer **Start > Alle programma's > Bureau-accessoires > Systeemwerkset > Schijfdefragmentatie**.
2. Klik op **Nu defragmenteren**.

 **OPMERKING:** Windows® bevat de functie Gebruikersaccountbeheer om de beveiliging van uw computer te verbeteren. Mogelijk wordt u om uw toestemming of wachtwoord gevraagd bij taken als het installeren van applicaties, het uitvoeren van hulpprogramma's of het wijzigen van Windows-instellingen. Raadpleeg de online Help van Windows voor meer informatie.

Raadpleeg voor meer informatie de online help voor Schijfdefragmentatie.

### Schijfopruiming gebruiken

Met Schijfopruiming wordt op de vaste schijf gezocht naar overbodige bestanden, die u veilig kunt verwijderen om schijfruimte vrij te maken, zodat de computer efficiënter werkt.

U gebruikt Schijfopruiming als volgt:

1. Selecteer **Start > Alle programma's > Bureau-accessoires > Systeemwerkset > Schijfopruiming**.
2. Volg de instructies op het scherm.

---


## 4 HP 3D DriveGuard gebruiken (alleen bepaalde modellen)

HP 3D DriveGuard beschermt de vaste-schijfeenheid door deze te parkeren en I/O-verzoeken te blokkeren onder de volgende omstandigheden:

- U laat de computer vallen.
- U verplaatst de computer met gesloten beeldscherm, terwijl de computer op accuvoeding werkt.

Kort na elk van deze gebeurtenissen wordt de vaste-schijfeenheid door HP 3D DriveGuard weer vrijgegeven voor normale werking.

---

 **OPMERKING:** Vaste-schijfeenheden die zijn aangesloten op een optioneel dockingapparaat of op een USB-poort worden niet beschermd door HP 3D DriveGuard.


---

Raadpleeg de online Help van HP 3D DriveGuard voor meer informatie.

## Status van HP 3D DriveGuard herkennen

Het schijflampje op de computer brandt oranje om aan te geven dat de schijf eenheid is geparkeerd. Als u wilt bepalen of schijf eenheden worden beschermd of een schijf eenheid is geparkeerd, raadpleegt u het Mobiliteitscentrum:

- Als de software is ingeschakeld, wordt er een groen vinkje weergegeven over het pictogram van de vaste-schijf eenheid.
- Als de software is uitgeschakeld, wordt er een rood kruisje weergegeven over het pictogram van de vaste-schijf eenheid.
- Als de schijf eenheden zijn geparkeerd, wordt er een geel maantje weergegeven over het pictogram van de vaste-schijf eenheid.


 **OPMERKING:** Het pictogram in het Mobiliteitscentrum geeft mogelijk niet de laatste status weer voor de schijf eenheid. Als u statuswijzigingen direct wilt zien, kunt u het systeemvakpictogram inschakelen.

U schakelt als volgt de weergave van het pictogram in het systeemvak in:

1. Klik op **Start > Configuratiescherm > Hardware en geluiden > HP 3D DriveGuard**.
2. Klik onder **Pictogram in systeemvak** op **Show** (Weergeven).
3. Klik op **Toepassen**.

Als HP 3D DriveGuard de schijf eenheid heeft geparkeerd, kan het volgende gebeuren:

- De computer sluit niet af.
- De computer activeert niet automatisch de slaapstand of de hibernationstand, behalve in de situatie beschreven in de opmerking hieronder.

 **OPMERKING:** Als de computer op accuvoeding werkt en de acculading een kritiek laag niveau bereikt, staat HP 3D DriveGuard toe dat de hibernationstand wordt geactiveerd.


- Accuwaarschuwingen die zijn ingesteld op het tabblad Alarms (Waarschuwingen) van Eigenschappen voor Energiebeheer worden niet geactiveerd.

HP adviseert om de computer af te sluiten of om de slaapstand of hibernationstand te activeren voordat u de computer verplaatst.

# HP 3D DriveGuard software gebruiken

Met de HP 3D DriveGuard software kunt u de volgende taken uitvoeren:

- HP 3D DriveGuard in- of uitschakelen.

 **OPMERKING:** Afhankelijk van uw gebruikersrechten is het mogelijk dat u HP 3D DriveGuard niet kunt in- of uitschakelen. Leden van de groep Administrators kunnen de gebruikersrechten van andere gebruikers aanpassen.

---

- Bepalen of een schijf eenheid in het systeem wordt ondersteund.

U start de software en wijzigt instellingen als volgt:

1. Klik in het Mobiliteitscentrum op het pictogram van de vaste-schijf eenheid om het venster van HP 3D DriveGuard te openen.

– of –

Klik op **Start > Configuratiescherm > Hardware en geluiden > HP 3D DriveGuard**.

2. Klik op de relevante knop om de instellingen te wijzigen.
3. Klik op **OK**.

## 5 Vaste schijf terugplaatsen

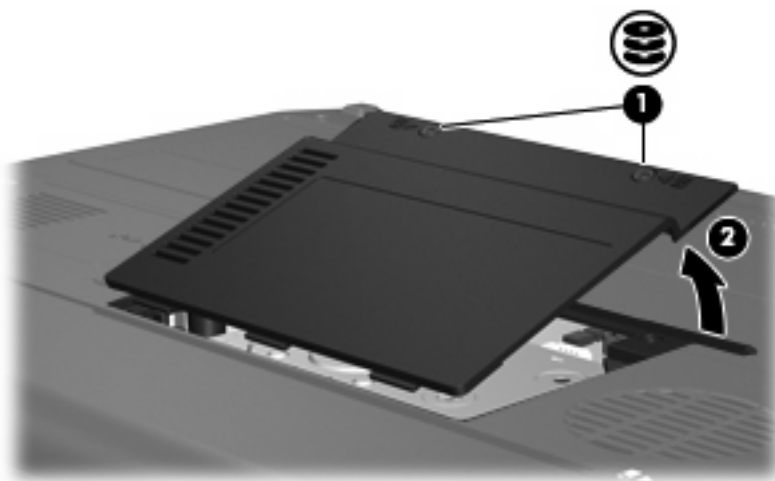
△ **VOORZICHTIG:** U voorkomt als volgt dat u gegevens kwijtraakt of dat de computer niet meer reageert:

Sluit de computer af voordat u de vaste schijf uit de vaste-schijfruimte verwijderd. Verwijder de vaste schijf niet wanneer de computer aanstaat of in de slaapstand of de hibernationstand staat.

Als u niet weet of de computer is uitgeschakeld of in de hibernationstand staat, zet u de computer aan door op de aan/uit-knop te drukken. Sluit de computer vervolgens af via het besturingssysteem.

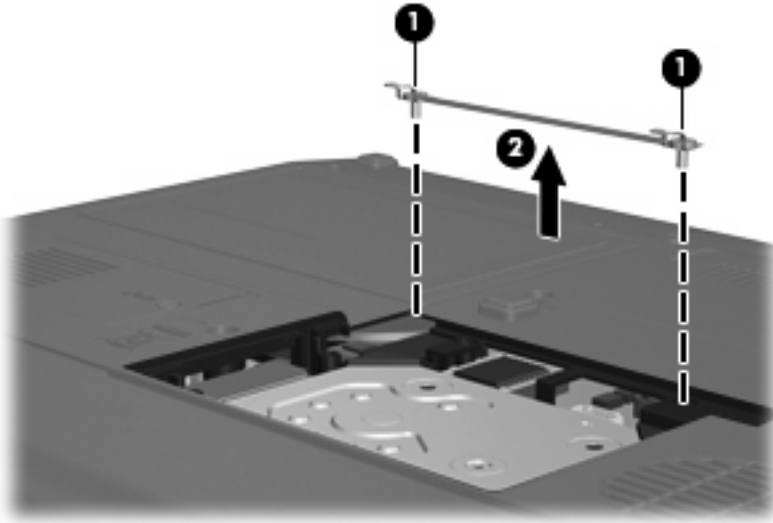
U verwijderd een vaste schijf als volgt:

1. Sla uw werk op.
2. Schakel de computer uit en sluit het beeldscherm.
3. Ontkoppel alle randapparatuur die op de computer is aangesloten.
4. Haal de stekker van het netsnoer uit het stopcontact.
5. Leg de computer ondersteboven op een vlakke ondergrond neer, met de vaste-schijfruimte naar u toe.
6. Verwijder de accu uit de computer.
7. Draai de 2 schroeven van het afdekplaatje van de vaste schijf los (1).
8. Verwijder het afdekplaatje van de vaste schijf (2).

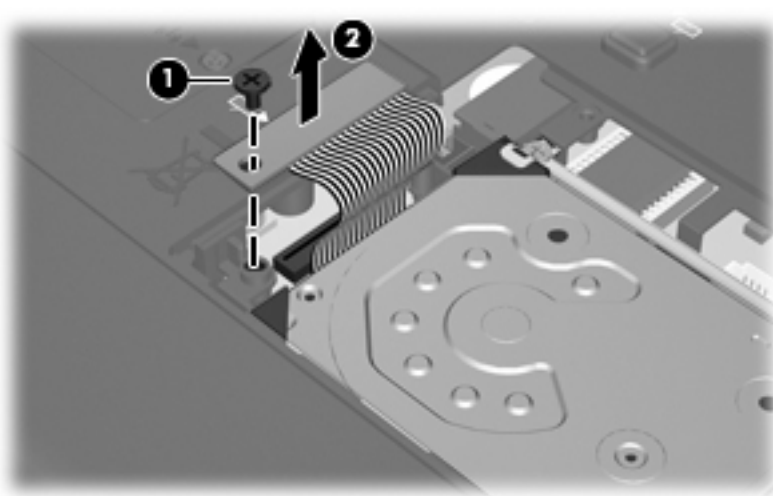


9. Draai de twee borgschroeven van de vaste schijf los (1).

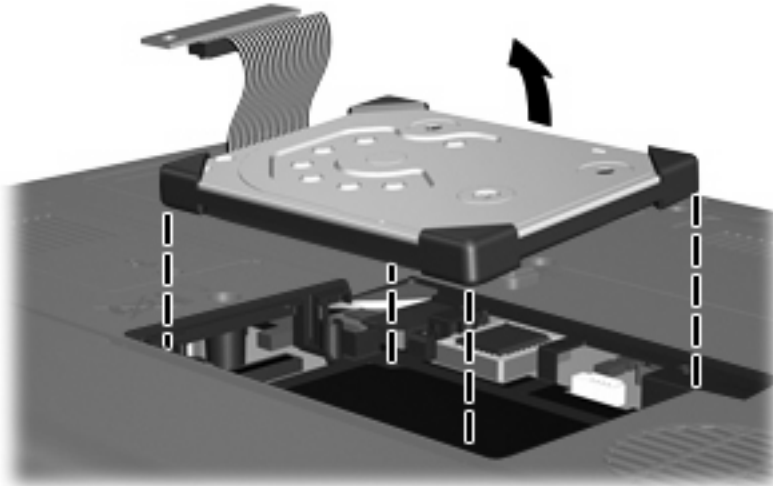
10. Verwijder de houder van de vaste schijf (2).



11. Verwijder de schroef van de kabelaanluiting van de vaste schijf (1).
12. Trek het uiteinde van de vaste-schijfkabel voorzichtig omhoog om de kabel los te koppelen van de kabelaanluiting (2).

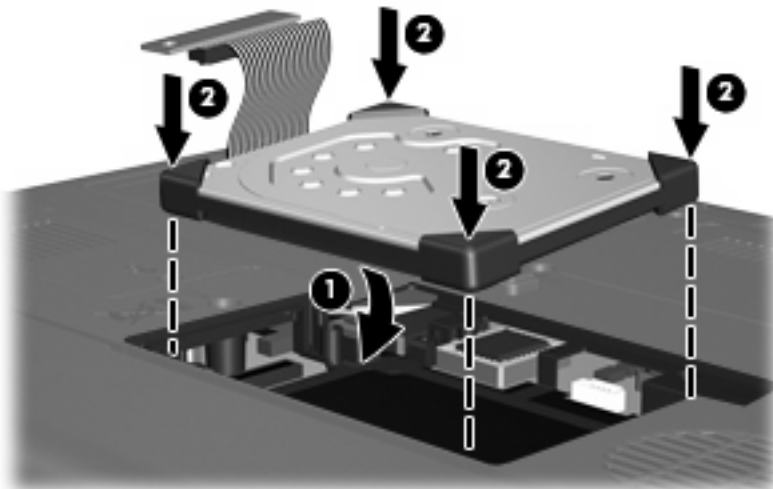


13. Neem de vaste schijf uit de vaste-schijfruimte.



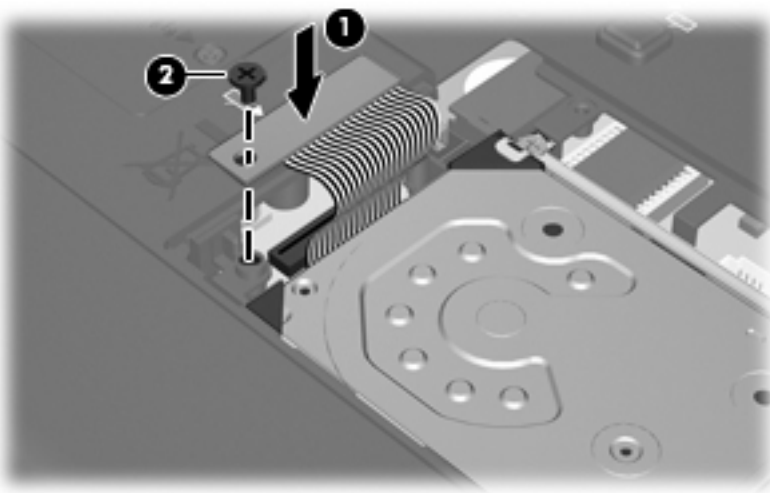
U installeert als volgt een vaste schijf:

1. Plaats de vaste schijf in de vaste-schijfruimte (1) en druk de vaste schijf bij de hoeken naar beneden (2) totdat de schijf goed vastzit.

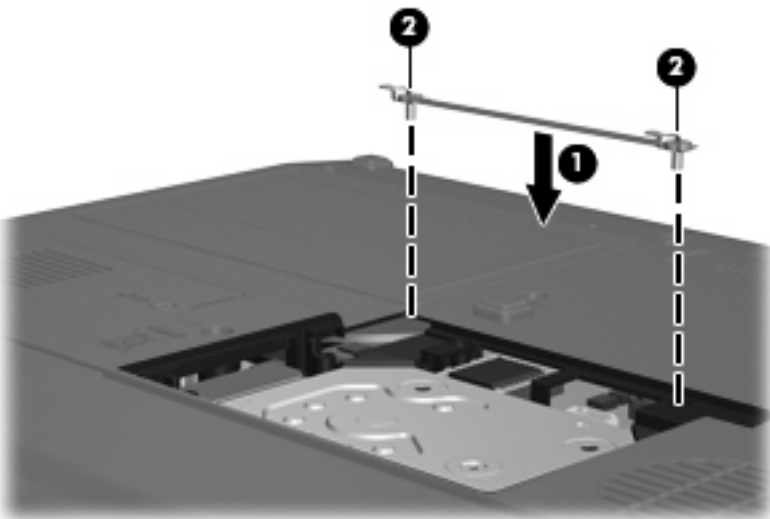


2. Plaats het uiteinde van de vaste-schijfkabel tegen de aansluiting van de vaste-schijfkabel (1) en duw voorzichtig omlaag totdat de kabel vastklikt.

3. Draai de schroef van de kabelaanluiting van de vaste schijf weer vast (2).



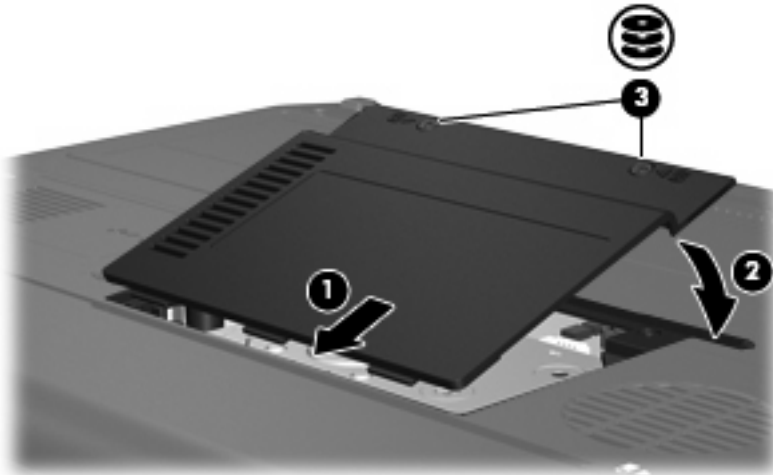
4. Plaats de houder van de vaste schijf terug (1).
5. Draai de schroeven van de houder van de vaste schijf weer vast (2).



6. Steek de lipjes (1) op het afdekplaatje van de vaste schijf in de uitsparingen op de computer.
7. Plaats het afdekplaatje terug (2).



8. Draai de schroeven van het afdekplaatje van de vaste schijf vast (3).



## 6 Optische-schijfeenheid gebruiken

Een optische-schijfeenheid, zoals een dvd-rom-drive, ondersteunt optische schijven (cd's en dvd's). Deze schijven worden gebruikt voor het opslaan of transporteren van gegevens en voor het afspelen van muziek en films. Dvd's hebben een grotere opslagcapaciteit dan cd's.

Alle optische-schijfeenheden kunnen optische media lezen, maar sommige optische-schijfeenheden kunnen ook naar optische media schrijven. Dit wordt in de volgende tabel weergegeven.

Soort optische-schijfeenheid	Lezen van cd- en dvd-rom-media	Schrijven naar cd-rw-media	Schrijven naar dvd±rw/r-media	Schrijven naar dvd+rw dl-media	Etiket schrijven naar LightScribe-cd of dvd±rw/r	Schrijven naar dvd-ram-media
Dvd-rom-drive	Ja	Nee	Nee	Nee	Nee	Nee
dvd±rw/r en cd-rw-combdrive	Ja	Ja	Ja	Nee	Nee	Nee
Dvd±rw/r en cd-rw-combdrive met ondersteuning voor dubbellaags-media	Ja	Ja	Ja	Nee	Nee	Ja
LightScribe-dvd ±rw/r en cd-rw-combdrive met ondersteuning voor dubbellaags-media	Ja	Ja	Ja	Nee	Ja	Ja

**OPMERKING:** Sommige optische-schijfeenheden in de lijst worden mogelijk niet ondersteund door uw computer. De schijfeenheden in de lijst zijn mogelijk niet alle optische-schijfeenheden die worden ondersteund.

- △ **VOORZICHTIG:** Activeer de slaapstand of hibernationstand niet terwijl er wordt gelezen van of geschreven naar een cd of dvd. Zo voorkomt u mogelijke audio- of videoverslechtering of verlies van audio- of video-afspeelfunctionaliteit.


Activeer de slaapstand of de hibernationstand niet terwijl er naar een cd of dvd wordt geschreven, om gegevensverlies te voorkomen.

Als de slaap- of hibernationstand wordt geactiveerd tijdens het afspelen van een schijf, kan het volgende gebeuren:

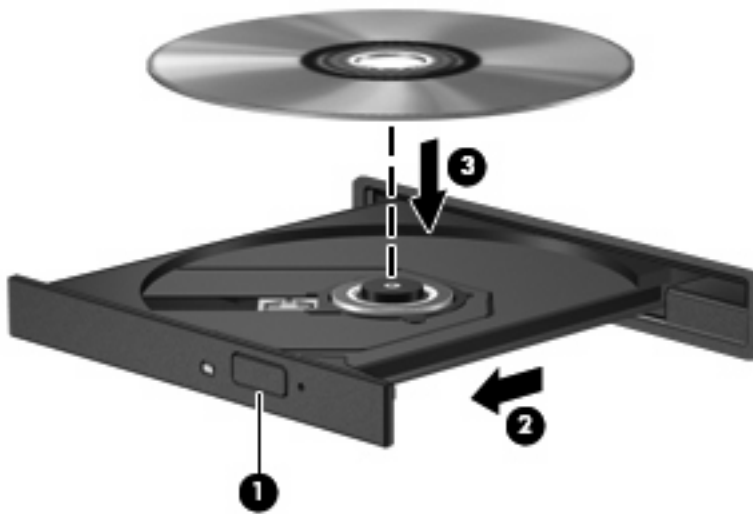
- Het afspelen kan worden onderbroken.
- Er kan een waarschuwing worden weergegeven waarin u wordt gevraagd of u wilt doorgaan. Als dit bericht wordt weergegeven, klikt u op **Nee**.
- Mogelijk moet u de cd of dvd opnieuw starten om het afspelen van de audio of video te hervatten.

## Optische schijf plaatsen


1. Zet de computer aan.
2. Druk op de ejectknop (1) op de schijfeenheid om de lade te ontgrendelen.
3. Trek de lade uit (2).
4. Houd de cd of dvd bij de randen vast om te voorkomen dat u het oppervlak aanraakt en plaats de schijf op de as in de lade met het label naar boven.

 **OPMERKING:** Als de lade niet volledig toegankelijk is, houdt u de schijf enigszins schuin zodat u deze voorzichtig op de as kunt plaatsen.

5. Druk de schijf voorzichtig op de as van de lade totdat de schijf vastklikt (3).




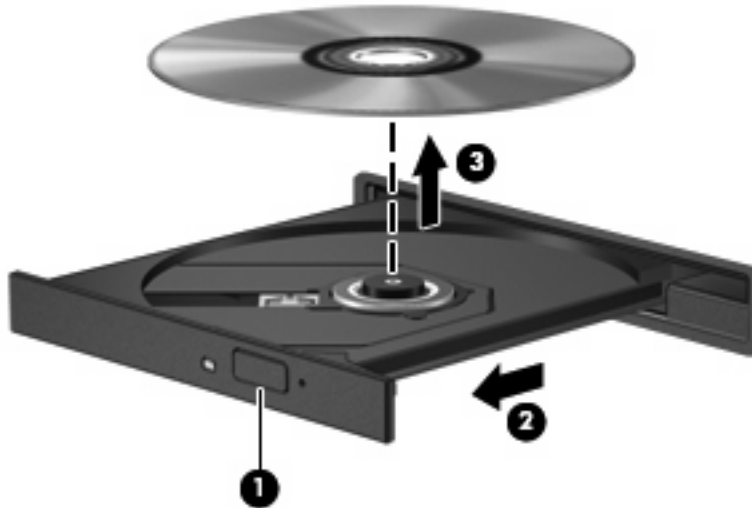
6. Sluit de lade.

 **OPMERKING:** Nadat u een schijf heeft geplaatst, volgt een korte pauze. Als u geen mediaspeler heeft geselecteerd, wordt het dialoogvenster Automatisch afspelen geopend. In dit venster kunt u selecteren hoe u de inhoud van het medium wilt gebruiken.

## Optische schijf verwijderen wanneer de computer op accuvoeding of externe voeding werkt

1. Druk op de ejectknop (1) op de schijfleenheid om de lade te ontgrendelen en trek de lade voorzichtig zo ver mogelijk uit (2).
2. Verwijder de schijf uit de lade door voorzichtig op de as te drukken terwijl u de schijf aan de randen optilt (3). Houd de schijf bij de randen vast en raak het oppervlak niet aan.

 **OPMERKING:** Als de lade niet volledig kan worden uitgetrokken, houdt u de schijf voorzichtig enigszins schuin bij het verwijderen.



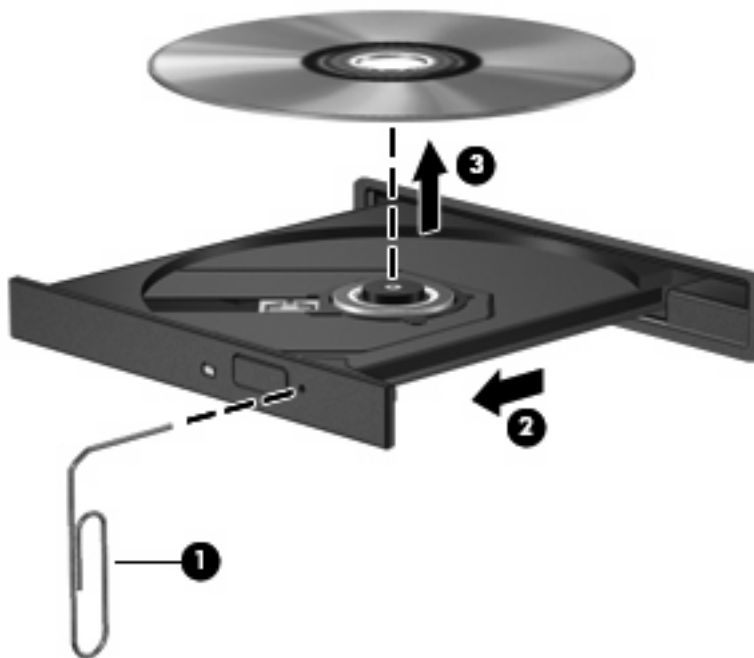
3. Sluit de lade en berg de schijf op in het bijbehorende doosje.

## Optische schijf verwijderen als er geen voeding beschikbaar is

1. Steek het uiteinde van een paperclip (1) in de ontgrendelingsopening in het voorpaneel van de schijfleenheid.
2. Druk voorzichtig op de paperclip om de lade te ontgrendelen en trek de lade vervolgens zo ver mogelijk uit (2).
3. Verwijder de schijf uit de lade door voorzichtig op de as te drukken terwijl u de schijf aan de randen optilt (3). Houd de schijf bij de randen vast en raak het oppervlak niet aan.



**OPMERKING:** Als de lade niet volledig kan worden uitgetrokken, houdt u de schijf voorzichtig enigszins schuin bij het verwijderen.



4. Sluit de lade en berg de schijf op in het bijbehorende doosje.

---

## 7 Externe schijfeenheden gebruiken


Op verwisselbare externe schijfeenheden kunt u informatie opslaan en gebruiken.

U kunt een USB-schijfeenheid toevoegen door de schijfeenheid aan te sluiten op een USB-poort op de computer of een optioneel dockingapparaat (alleen bepaalde modellen).

Op een externe MultiBay of MultiBay II kunt u ieder willekeurig MultiBay of MultiBay II apparaat aansluiten, waaronder de volgende apparatuur:

- 1,44-MB diskettedrive
- Vaste-schijfmodule (een vaste schijf met een adapter)
- Dvd-rom-drive
- Dvd/cd-rw-combdrive
- Dvd+rw/r- en cd-rw-combdrive
- Dvd±rw/r- en cd-rw-combdrive

## Optionele externe apparaten gebruiken

 **OPMERKING:** Raadpleeg de documentatie die bij het apparaat is geleverd voor meer informatie over de benodigde software en stuurprogramma en over welke computerpoort u kunt gebruiken.

---

U sluit als volgt een extern apparaat aan op de computer:

△ **VOORZICHTIG:** Als u een apparaat met netvoeding aansluit kunt u het risico van schade aan de apparatuur beperken door ervoor te zorgen dat het apparaat is uitgeschakeld en de stekker uit het stopcontact is gehaald.

---

1. Sluit het apparaat aan op de computer.
2. Als u een apparaat met een voeding aansluit, steekt u de stekker van het apparaat in een geaard stopcontact.
3. Zet het apparaat aan.

Als u een apparaat zonder voeding wilt verwijderen, schakelt u het apparaat uit en verwijdert u het uit de computer. Als u een apparaat met voeding wilt verwijderen, schakelt u het apparaat uit, verwijdert u het uit de computer en haalt u vervolgens de stekker uit het stopcontact.



## Optionele externe MultiBay of externe MultiBay II gebruiken

U kunt een externe MultiBay of MultiBay II aansluiten op een USB-poort op de computer en gebruiken om MultiBay- en MultiBay II apparaten op de computer aan te sluiten.

Raadpleeg de documentatie die bij het apparaat is geleverd voor meer informatie over de externe MultiBay.

---

# Index

## C

- Cd
  - plaatsen 14
  - verwijderen, geen voeding beschikbaar 16
  - verwijderen, voeding beschikbaar 15
- Cd-drive 12, 17

## D

- Diskettedrive 17
- Dvd
  - plaatsen 14
  - verwijderen, geen voeding beschikbaar 16
  - verwijderen, voeding beschikbaar 15
- Dvd-drive 12, 17

## E

- Externe schijf eenheid 17

## H

- HP 3D DriveGuard 4

## L

- Lampje, schijf eenheid 5
- Luchthavenbeveiliging 2

## M

- MultiBay 17, 19

## O

- Onderhoud
  - schijfdefragmentatie 3
  - schijfopruiming 3
- Optische schijf
  - plaatsen 14

- verwijderen, geen voeding beschikbaar 16
- verwijderen, voeding beschikbaar 15
- Optische-schijf eenheid 12, 17

## S

- Schijfdefragmentatie, software 3
- Schijf eenheden
  - diskette 17
  - extern 17
  - MultiBay 17, 19
  - onderhoud 2
  - optische 12, 17
  - vaste 7, 9, 17
  - Zie ook* Vaste schijf, Optische-schijf eenheid
- Schijflampje 5
- Schijfopruiming, software 3
- Software
  - schijfdefragmentatie 3
  - schijfopruiming 3

## V

- vaste schijf
  - installeren 9
- Vaste schijf
  - extern 17
  - installeren 9
  - vervangen 7
- Vaste schijf, prestaties 3
- Vaste-schijf eenheid
  - HP 3D DriveGuard 4

