

硬體參考指南 — dx2300 系列迷你直立型

HP Compaq 商用個人電腦



© Copyright 2007 Hewlett-Packard
Development Company, L.P. 此文件所包含
資訊如有更改，恕不另行通知。

Microsoft、Windows 與 Windows Vista 是
Microsoft Corporation 在美國及（或）其他國
家的註冊商標或商標。

HP 產品與服務的保固僅列於隨產品及服務所
附的明確保固聲明中。本文件的任何部分都
不可構成任何額外的保固。HP 不負責本文件
在技術上或編輯上的錯誤或疏失。

本文件包含的專屬資訊受到著作權法所保
護。未經 Hewlett-Packard Company 書面同
意，不得複印、複製本文件的任何部分，或
將本文件的任何部分翻譯成其他語言。

硬體參考指南

HP Compaq 商用個人電腦

dx2300 系列迷你直立型

第 1 版（2007 年 1 月）

文件編號：441366-AB1

有關本書

本指南提供升級此電腦機型的基本資訊。



警告! 以此方式標示的文字代表若不依照指示方法操作，可能會導致人身傷害或喪失生命。



注意： 以此方式標示的文字代表若不依照指示方法操作，可能會導致設備損壞或資料遺失。



附註： 以此方式強調之文字提供重要的補充資訊。

目錄

1 產品功能

標準配置功能	1
維修功能	1
警告事項與注意事項	2

2 硬體升級

打開電腦存取面板和正面機殼	3
拆下 5.25 吋磁碟機機殼檔板	5
拆下 3.5 吋磁碟機機殼檔板	6
安裝額外的記憶體	7
DIMM	7
DDR2-SDRAM DIMM	7
安裝 DIMM	7
安裝擴充卡	9
裝上或升級磁碟機	11
找到磁碟機位置	11
主機板磁碟連接	11
拆下 5.25 吋光碟機	13
拆下 3.5 吋媒體卡讀取裝置或軟碟機	14
拆下 3.5 吋硬碟機	15
安裝安全鎖	16

3 更換電池

4 電腦操作準則、例行電腦維護與搬運準備

電腦操作準則與例行維護	20
光碟機預防措施	21
操作	21
清潔	21
安全性	21
搬運準備	21

5 靜電釋放

避免靜電損害	22
接地方法	22

1 產品功能

標準配置功能



圖示 1-1 HP Compaq dx2300 系列迷你直立型



附註： 上面顯示的磁碟機設定可能與您的電腦機型不同。

上面顯示的圖示可能與您的電腦機型不同。

維修功能

迷你直立型電腦所包含的功能使其易於升級與維修。本章所述的許多安裝程序會需要 Torx T-15 螺絲起子。

警告事項與注意事項

執行升級前，請務必仔細閱讀本指南中所有適用的操作說明、注意事項與警告事項。



警告! 為減少因觸電、正在運轉的風扇、表面過熱及/或火災以致人員受傷的風險：

請從牆上插座拔除電纜，並在內部系統組件冷卻後再接觸。

請勿將電信或電話接頭插入網路介面控制器 (NIC) 插座。

請勿拔除電源線上的接地插頭。接地插頭是重要的安全功能。

將電源線插在有接地且任何時間都方便使用的插座上。

為了避免造成嚴重人身傷害的危險，請閱讀《安全與舒適操作指南》。它說明了適當的工作站、設定、擺放以及電腦使用者的健康和工作習慣，並且提供了重要的電子和機械安全資訊。本指南位於 <http://www.hp.com/ergo> 網站及《說明文件與診斷光碟》中。




注意： 靜電會損壞個人電腦或選購設備的電子組件。開始上述步驟之前，請確保您已短暫接觸接地金屬物件釋放出靜電。

電腦一旦插上 AC 電源，主機板就會通電。您必須先將電纜從電源拔除後才可開啓電腦，以避免造成內部組件的損壞。

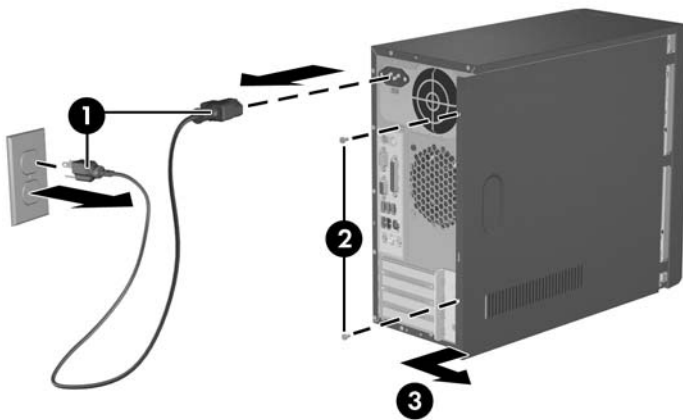
2 硬體升級

打開電腦存取面板和正面機殼

1. 請透過作業系統適當關閉電腦，然後再關閉所有外接式裝置。
2. 從電源插座及電腦 (1) 上拔掉電源線並中斷任何外接式裝置的連線。

 **注意：** 不論是否為開啓狀態，只要系統插入作用中的 AC 插座，主機板上就一定會有電壓。您必須拔除電源線，以避免損壞電腦的內部組件。

3. 拆下電腦機箱 (2) 上固定存取面板的兩顆螺絲。
4. 將存取面板向後滑動約 1.3 公分 (1/2 英吋)，然後向上抬起拉出 (3)。

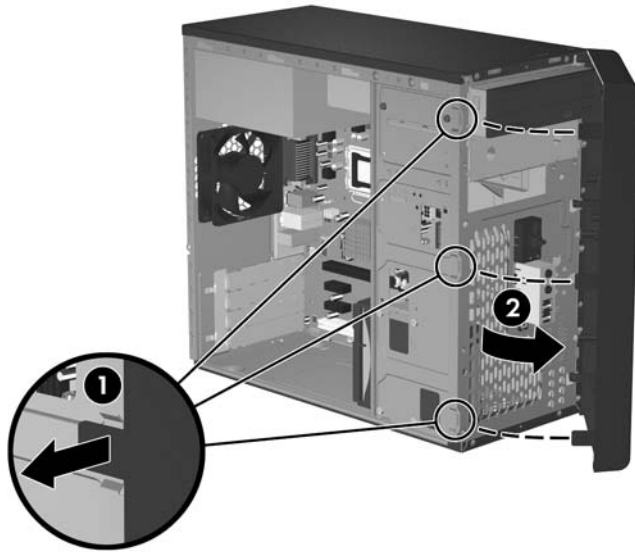


圖示 2-1 拔除電源線並拆下存取面板



附註： 若要裝回存取面板，請將上述步驟反過來執行。

5. 若要拆下正面機殼，請將機殼左側的三個垂片 (1) 向外拉，然後將機殼旋出機箱 (2)，先從左邊開始，再換右邊。



圖示 2-2 拆下正面機殼

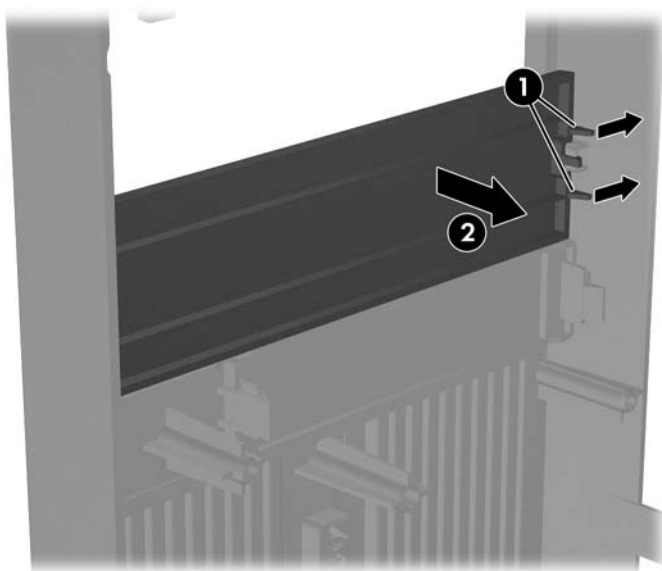


附註： 若要裝回前機殼，將機殼右邊三個鎖扣插入機箱上的矩形孔，然後將機殼旋入固定位置，使機殼左邊的三個垂片上的扣栓插入機箱固定位置。

拆下 5.25 吋磁碟機機殼擋板

如果電腦未隨附 5.25 吋選購插槽中的磁碟機，該插槽會被機殼擋板蓋住。如果您要將磁碟機加入到選購插槽，就必須拆下機殼擋板。

1. 請透過作業系統適當關閉電腦，然後再關閉所有外接式裝置。
2. 從電源插座及電腦上拔掉電源線並中斷任何外接式裝置的連線。
3. 拆下存取面板和正面機殼。請參閱「[3 頁的打開電腦存取面板和正面機殼](#)」。
4. 面對前機殼內部，將右邊的兩個固定垂片往機殼左邊外側壓 (1)，然後將機殼擋板向內拉，便可拆下 (2)。



圖示 2-3 拆下 5.25 吋機殼擋板

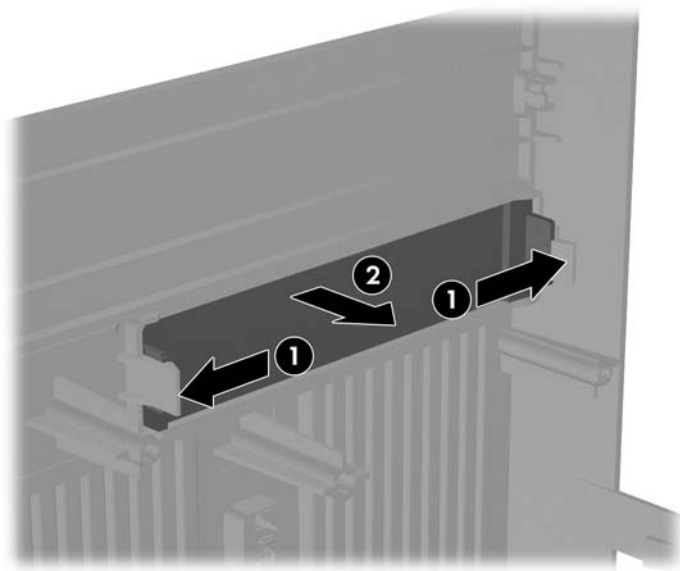


附註： 若要裝上 5.25 吋機殼擋板，請將擋板左側滑入前機殼左側的兩個固定器插槽中，然後將擋板右側扣入固定位置。

拆下 3.5 吋磁碟機機殼擋板

如果電腦未隨附 3.5 吋插槽中的裝置，該插槽會被機殼擋板蓋住。如果您要將裝置安裝到 3.5 吋插槽，就必須拆下機殼擋板。

1. 請透過作業系統適當關閉電腦，然後再關閉所有外接式裝置。
2. 從電源插座及電腦上拔掉電源線並中斷任何外接式裝置的連線。
3. 拆下存取面板和正面機殼。請參閱「[3 頁的打開電腦存取面板和正面機殼](#)」。
4. 面對前機殼內部，在機殼擋板 (1) 的每一側將兩個垂片往外壓，然後將機殼擋板向內拉，便可拆下 (2)。



圖示 2-4 拆下 3.5 吋機殼擋板



附註： 若要裝上 3.5 吋機殼擋板，從前機殼內將擋板往內壓下，就可插入固定位置。

安裝額外的記憶體

本電腦配備雙倍資料傳輸率 2 同步動態隨機存取記憶體 (DDR2-SDRAM) 雙列直插式記憶體模組 (DIMM)。

DIMM

主機板上的記憶體插槽能裝載至多兩條符合產業標準的 DIMM。這些記憶體插槽中至少會預先安裝一條 DIMM。插槽會標示為 DIMM1 與 DIMM2。為了獲得最大的記憶體支援，您可以在主機板上裝載多達 2 GB (2 x 1GB) 的記憶體。

DDR2-SDRAM DIMM

為了使系統正常運作，DDR2-SDRAM DIMM 必須是：

- 產業標準的 240 針腳
- 相容於無緩衝之 PC2-5300 667 MHz
- 1.9 伏特 DDR2-SDRAM DIMM

DDR2-SDRAM DIMM 也必須：

- 支援 PC2-5300 667 MHz 的 CAS Latency 4 (CL = 4)
- 包含委任的 JEDEC SPD 資訊

此外，本電腦還支援：

- 256MB、512MB 和 1 GB 的非 ECC 記憶體技術
- 單面和雙面 DIMM
- 由 x8 和 x16 DDR 顆粒構成的 DIMM；不支援由 x4 SDRAM 構成的 DIMM



附註： 若您安裝未支援的 DIMM，系統將無法啟動。

安裝 DIMM



注意： 您必須先拔除電源線，然後等候約 30 秒鐘讓電力耗盡，才可以新增或移除記憶體模組。不論是否為開啓狀態，只要電腦插入作用中的 AC 插座，就會對記憶體模組提供電壓。在有電壓的情況下新增或移除記憶體模組，可能會對記憶體模組或主機板造成無法修復的損壞。如果系統主機板上還有 LED 燈號顯示，表示還有存留電壓。

記憶體模組插槽有鍍金接點。升級記憶體時，必須使用附有鍍金屬接點的記憶體模組，避免與其他不相容的金屬接觸而生鏽和（或）氧化。

靜電會損壞個人電腦或選購擴充卡的電子組件。開始上述步驟之前，請確保您已短暫接觸接地金屬物件釋放出靜電。

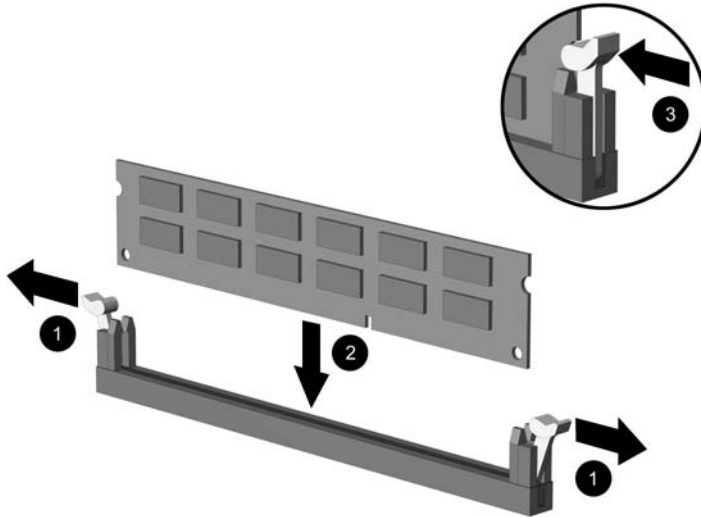
處理記憶體模組時，請小心不要碰觸到任何接點，否則可能會損壞模組。

1. 請透過作業系統適當關閉電腦，然後再關閉所有外接式裝置。
2. 從電源插座及電腦上拔掉電源線並中斷任何外接式裝置的連線。

3. 拆下電腦存取面板。
4. 找到主機板上的記憶體插槽。

警告! 爲了避免因表面過熱而造成個人燙傷的危險，請於系統內部組件冷卻後再接觸。

5. 扳開記憶體模組插槽 (1) 兩側的卡榫，然後將記憶體模組插入插槽 (2) 內。



圖示 2-5 安裝 DIMM



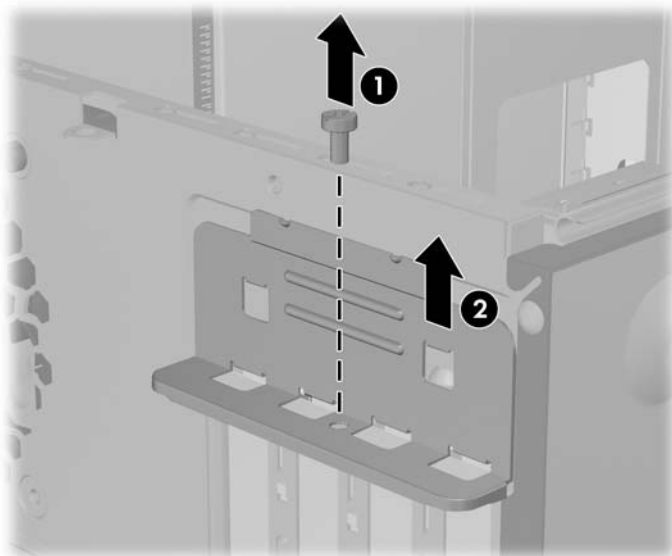
附註： 記憶體模組僅可以一種方向安裝。請將模組上的槽孔對齊記憶體插槽上的垂片。

6. 將模組壓入插槽，確定模組完全插入且正確地嵌入。確定兩側卡榫都正確關上 (3)。
7. 裝回電腦存取面板。
8. 重新連接電源線並啓動電腦。電腦會在您下次開機時，自動辨識新加入的記憶體。

安裝擴充卡

本電腦有兩個標準 PCI 擴充槽，能夠容納長度達 17.46 公分（6.875 英吋）的擴充卡。本電腦另外各有一個 PCI Express x1 擴充槽及 PCI Express x16 擴充槽。

1. 請透過作業系統適當關閉電腦，然後再關閉所有外接式裝置。
2. 從電源插座及電腦上拔掉電源線並中斷任何外接式裝置的連線。
3. 拆下存取面板並將電腦側躺（內部組件開口朝上）。
4. 在電腦的後面板，拆下固定擴充槽擋板鎖的螺絲 (1)，再將擴充槽擋板鎖往上滑，從電腦拆下 (2)。

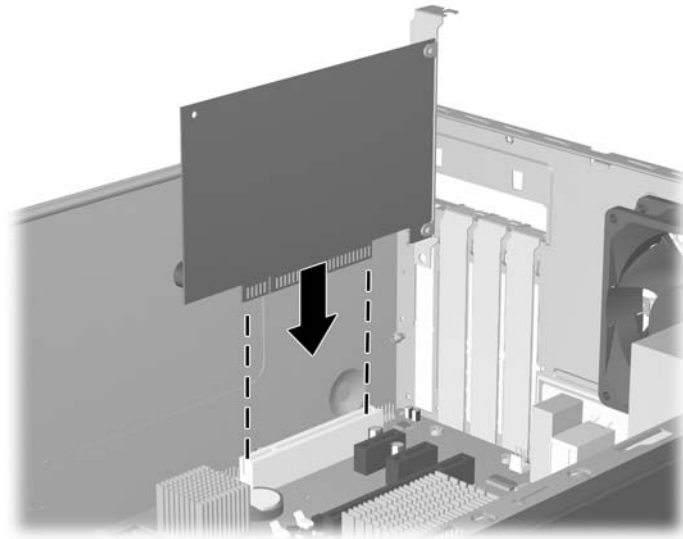


圖示 2-6 釋放擴充槽擋板鎖

5. 如果您是第一次安裝擴充卡，必須使用平頭螺絲起子將後面板上蓋住擴充槽的金屬外殼挖出。請確定拆下的是要安裝擴充卡的外殼。

卸除式外殼	擴充卡類型
頂殼	PCI Express x16
第二個殼	PCI Express x1
第三個殼	PCI Express x1
底殼	PCI

6. 握住系統主機板上擴充插槽上方的擴充卡，然後將卡移向機箱後端，讓卡上的托架底部可滑入機箱上的小插槽。將擴充卡垂直下壓到系統主機板的擴充槽中。



圖示 2-7 安裝擴充卡



附註： 安裝擴充卡時，請將卡平穩地下壓，讓整個接頭正確地插入擴充卡插槽內。

7. 將擴充卡支架貼緊機箱背面插槽時，將擴充槽擋板鎖下滑到擴充卡支架和擴充槽擋板，加以固定，然後裝回固定擴充槽擋板鎖的螺絲。
8. 如果需要，請將外部的纜線連接到擴充卡上。如果需要，請將內部的纜線連接到系統主機板上。
9. 裝回電腦存取面板並重新插上電源線。



附註： 若要拆下擴充卡，請將安裝步驟反過來執行。



注意： 拆下擴充卡後，您必須裝上新的擴充卡或擴充槽擋板，以便確保內部組件在運作時能保有適當的冷卻效果。

裝上或升級磁碟機

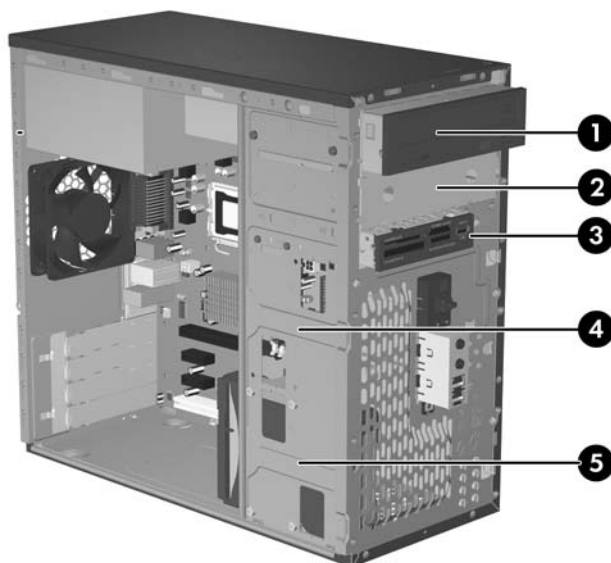
該電腦最多支援五個磁碟機，能以多種配置安裝。

本章會說明裝上或升級儲存裝置磁碟機的程序。您將需要 Torx T-15 螺絲起子來拆下和安裝磁碟機上的導引螺絲及固定螺絲。

找到磁碟機位置



附註： 下面顯示的磁碟機設定可能與您的電腦機型不同。



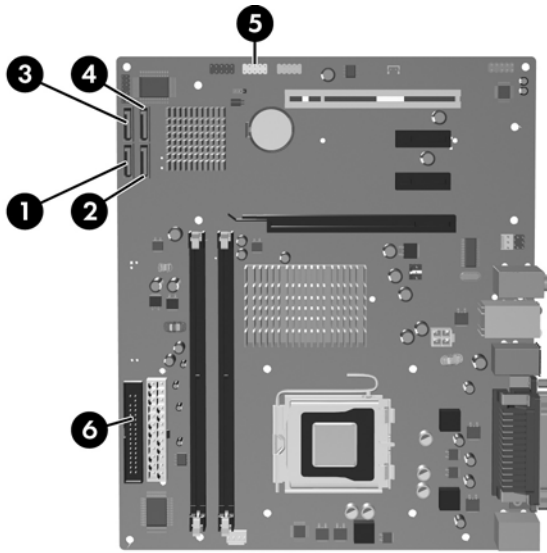
圖示 2-8 磁碟機位置

- | | |
|---|---|
| 1 | 5.25 英吋、1/2 高度的外接式光碟機插槽 |
| 2 | 5.25 英吋、1/2 高度的外接式選購磁碟機插槽 |
| 3 | 3.5 英吋、選購的外接式磁碟機插槽（所示為媒體卡讀取裝置） ¹ |
| 4 | 選購第二顆硬碟機的內建式 3.5 英吋 1/3 高度插槽 |
| 5 | 主要硬碟機的內建式 3.5 英吋 1/3 高度插槽 |

¹ 此外接式 3.5 吋、選購磁碟機插槽可適用於軟碟機或媒體卡讀取裝置。

主機板磁碟連接

將磁碟安裝至主機板時，請依照下列圖示及表格的指示。

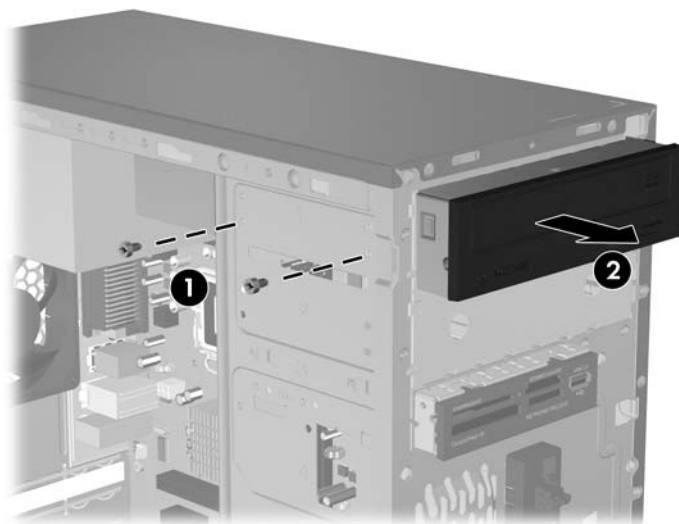


圖示 2-9 主機板磁碟連接

磁碟組態	主機板接頭
1 個硬碟機	主要硬碟：(1) SATA1
1 個光碟機	光碟機：(2) SATA2
1 個硬碟機	主要硬碟：(1) SATA1
2 個光碟機	第一光碟機：(2) SATA2 第二光碟機：(4) SATA4
2 個硬碟機	主要硬碟：(1) SATA1
1 個光碟機	次要硬碟：(3) SATA3 光碟機：(2) SATA2
2 個硬碟機	主要硬碟：(1) SATA1
2 個光碟機	次要硬碟：(3) SATA3 第一光碟機：(2) SATA2 第二光碟機：(4) SATA4
媒體卡讀取裝置	(5) USB 接頭 (白色)
軟碟機	(6) PATA 接頭 (黑色)

拆下 5.25 吋光碟機

1. 請透過作業系統適當關閉電腦，然後再關閉所有外接式裝置。
2. 從電源插座及電腦上拔掉電源線並中斷任何外接式裝置的連線。
3. 拆下存取面板和正面機殼。請參閱「[3 頁的打開電腦存取面板和正面機殼](#)」。
4. 拔除磁碟機背面的電源線和資料排線。
5. 拆下將磁碟機固定在插槽的固定螺絲 (1)，然後將磁碟機滑出插槽 (2)。



圖示 2-10 拆下 5.25" 外接式磁碟機

若要裝上磁碟機，請將拆下步驟反過來執行。確定在新磁碟機的右前方裝上導引螺絲。導引螺絲可幫助固定磁碟機。



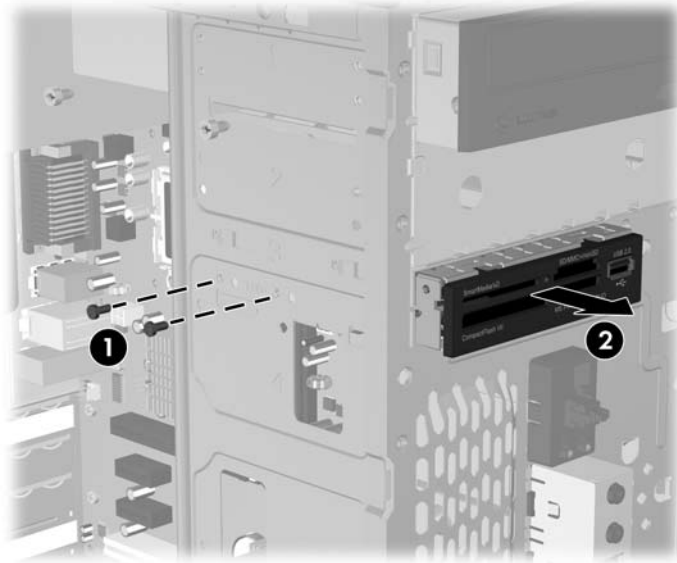
附註： 如果您要在下方的 5.25 吋磁碟機插槽裝入磁碟機，在機箱左側將銀色垂片往內壓以取出蓋住插槽的外殼，然後將外殼往機箱的前方外拉。

機殼後的機箱前方共有八顆額外的導引/固定螺絲。其中四顆為 6-32 標準螺紋，而另外四顆為 M3 公制螺紋。標準螺絲用於硬碟機，為銀色。公制螺絲用於其他磁碟機，為黑色。請確定磁碟機上安裝的導引螺絲是正確的。

拆下 3.5 吋媒體卡讀取裝置或軟碟機

外接式 3.5 吋磁碟機插槽可插入軟碟機或媒體卡讀取裝置。這兩種裝置的拆除程序相同。

1. 請透過作業系統適當關閉電腦，然後再關閉所有外接式裝置。
2. 從電源插座及電腦上拔掉電源線並中斷任何外接式裝置的連線。
3. 拆下存取面板和正面機殼。請參閱「[3 頁的打開電腦存取面板和正面機殼](#)」。
4. 如果裝置是媒體卡讀取裝置，將內接式 USB 纜線從主機板上拔除。如果裝置是軟碟機，將磁碟機背後的電源線及資料排線拆下。
5. 拆下將磁碟機固定在插槽的固定螺絲 (1)，然後將磁碟機滑出插槽 (2)。



圖示 2-11 拆下 3.5 吋裝置（所示為媒體卡讀取裝置）

若要裝上磁碟機，請將拆下步驟反過來執行。請參閱下表，取得正確的固定及導引螺絲位置。

裝置	固定螺絲	導引螺絲
軟碟機	2（在機箱上標示為“FDD”）	1（磁碟機的左前方）
媒體卡讀取裝置	2（在機箱上標示為“CR”）	無



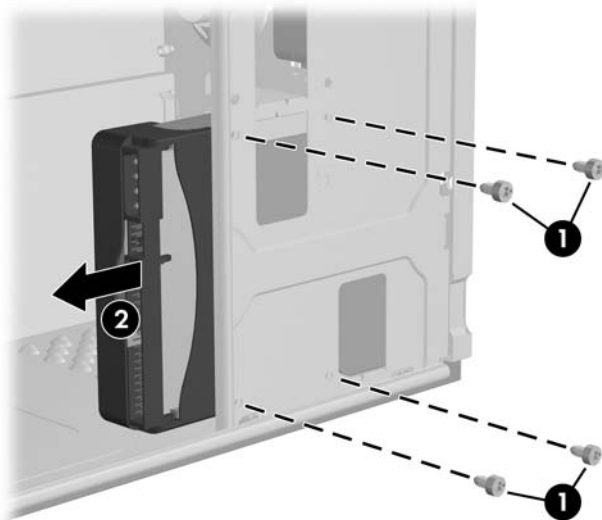
附註： 如果您是第一次在外接式 3.5 吋磁碟插槽上安裝磁碟機，必須使用平頭螺絲起子將蓋住插槽的金屬外殼挖出。

機殼後的機箱前方共有八顆額外的導引/固定螺絲。其中四顆為 6-32 標準螺紋，而另外四顆為 M3 公制螺紋。標準螺絲用於硬碟機，為銀色。公制螺絲用於其他磁碟機，為黑色。請確定磁碟機上安裝的導引螺絲是正確的。

拆下 3.5 吋硬碟機

注意： 請確定先使用 HP Backup and Recovery Manager 來建立「復原光碟組」並將硬碟機上的個人檔案備份到外接式儲存裝置，才拆下硬碟機。若不這麼做，會造成資料的遺失。裝上主要硬碟機後，您需要從「復原光碟組」載入 HP 原廠安裝的檔案。

1. 請透過作業系統適當關閉電腦，然後再關閉所有外接式裝置。
2. 從電源插座及電腦上拔掉電源線並中斷任何外接式裝置的連線。
3. 拆下存取面板和正面機殼。請參閱「[3 頁的打開電腦存取面板和正面機殼](#)」。
4. 拔除硬碟機背面的電源線和資料排線。
5. 拆下將磁碟機固定在插槽的四顆固定螺絲 (1)，然後將磁碟機滑入插槽後再滑出 (2)。



圖示 2-12 拆下 3.5 吋硬碟機



附註： 若要裝上硬碟機，請將拆下步驟反過來執行。在 3.5 吋硬碟機插槽上安裝磁碟機不需要任何導引螺絲。

安裝安全鎖

可將選購的安全鎖安裝在電腦的後面板上，保護電腦實體的安全。



圖示 2-13 安裝安全鎖



附註： 您電腦機型上的安全鎖插槽可能位於不同的位置。

3 更換電池

電腦隨附的電池會提供即時時鐘所需的電力。更換電池時，請使用與電腦上原電池相同型號的電池。本電腦會隨附一個 3 伏特的圓形鋰電池。



警告! 電腦內附的電池為鋰錳二氧化物電池。如果沒有正確處理電池，有可能會燃燒甚至引起火災。若要避免個人傷害：

請勿嘗試為電池充電。

請勿暴露在高於攝氏 60° C (140° F) 的溫度下。

請勿任意拆解、壓壞、戳破電池，也不要使電池的外部接點短路，或者棄置於火中或水中。

更換電池時，僅能使用 HP 專為該產品設計的備用電池。



注意： 在更換電池之前，必須先備份電腦的 CMOS 設定。在取出或更換電池時，CMOS 設定將會一併被清除。請參閱《說明文件與診斷光碟》上的《電腦設定 (F10) 公用程式指南》以取得備份 CMOS 設定的資訊。

靜電會損壞個人電腦或選購設備的電子組件。開始上述步驟之前，請確保您已短暫接觸接地金屬物件釋放出靜電。



附註： 將電腦插入通電中的 AC 電源插座，可延長鋰電池的壽命。如此一來，只有在電腦未連接 AC 電源時，才會使用鋰電池的電力。

HP 建議客戶回收使用過的電子硬體裝置、HP 原廠列印墨水匣和可充電式電池。如需回收方案的詳細資訊，請造訪 <http://www.hp.com/recycle>。

1. 請移除/鬆開阻礙您開啓電腦的任何安全性裝置。
2. 從電腦取出所有的可抽換式媒體（例如磁片或光碟片）。
3. 請透過作業系統適當關閉電腦，然後再關閉所有外接式裝置。
4. 從電源插座拔除電源線，再中斷與所有外接式裝置的連線。



注意： 不論是否為開啓狀態，只要系統插入作用中的 AC 插座，主機板上就一定會有電壓。您必須拔除電源線，以避免損壞電腦的內部組件。

5. 拆下電腦存取面板。
6. 找到主機板上的電池與電池座。

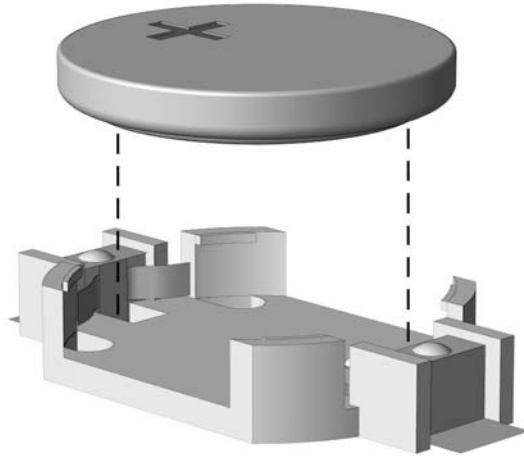


附註： 在某些電腦機型上，您可能還需要拆下內部組件，才能拿到電池。

7. 根據主機板上電池座的類型，完成下列指示來更換電池。

類型 1：

- a. 從電池座拿起電池。

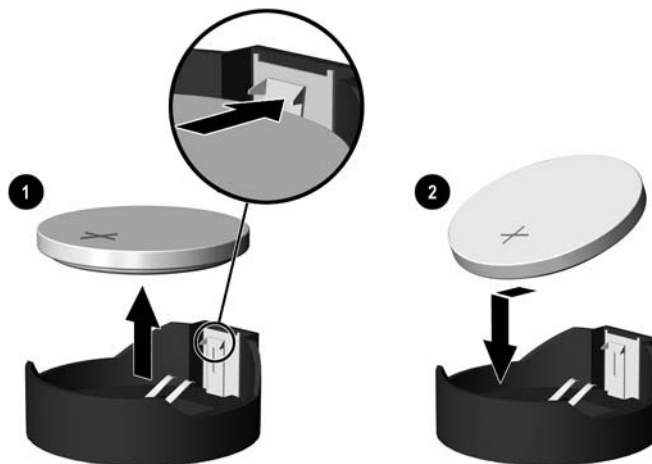


圖示 3-1 取出圓形電池（類型 1）

- b. 將更換的電池推到定位，正極向上。電池座會自動將電池固定在適當的位置。

類型 2：

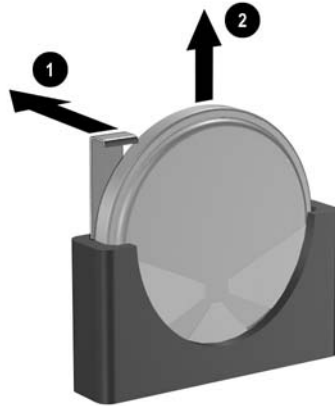
- a. 若要從電池座中取出電池，請壓擠位在電池上方微凸出來的金屬卡榫。當電池彈出時，隨即取出 (1)。
- b. 若要放入新電池，請將電池的一端放入電池座，正極向上。將另一端向下壓，直到電池被金屬卡榫卡住為止 (2)。



圖示 3-2 拆下與裝回圓形電池（類型 2）

類型 3：

- a. 拉開固定電池的勾夾 (1)，再取出電池 (2)。
- b. 插入新的電池，再將勾夾推回原位。



圖示 3-3 取出圓形電池（類型 3）



附註： 裝回電池後，請依照下列步驟，完成整個程序。

8. 裝回電腦存取面板。
9. 插上電源插頭並啓動電腦。
10. 使用「電腦設定 (Computer Setup)」來重新設定日期、時間、密碼以及其他特殊的系統設定。請參閱《說明文件與診斷光碟》上的《電腦設定 (F10) 公用程式指南》。
11. 將任何在拆下電腦存取面板時鬆開的安全性裝置鎖定。

4 電腦操作準則、例行電腦維護與搬運準備

電腦操作準則與例行維護

依據下列準則正確安裝及維護電腦與顯示器：

- 讓電腦遠離濕氣過重、陽光直射、過熱或過冷的場所。
- 請在堅固、平坦的表面上使用電腦。在電腦的所有通風孔側面和顯示器上方各留 10.2 公分（4 英寸）的空隙，以讓空氣流通。
- 請勿堵塞所有通風孔或進氣孔，妨礙空氣流入電腦。請勿架起鍵盤直接朝電腦正面放置，因為這樣也會阻礙空氣流通。
- 請勿在拆開外殼或側面板後使用電腦。
- 請勿將電腦堆疊起來，或讓電腦彼此靠得太近，否則容易吸入其他電腦再循環或預熱的空氣。
- 如果電腦是在個別的機櫃中運作，機櫃上必須有進氣孔和通風孔，而且上述的操作準則也適用。
- 請勿讓液體濺到電腦和鍵盤。
- 請勿使用任何材質的物品蓋住顯示器上的通風孔。
- 安裝或啓用作業系統或其他軟體的電源管理功能，包括睡眠狀態。
- 進行下列操作前，請先將電腦關機：
 - 如有需要擦拭電腦外部時，請使用沾濕的軟布。使用清潔產品可能會使電腦褪色甚至掉漆。
 - 偶爾清潔電腦所有通風孔側面的通風孔。絨毛、灰塵和其他異物會堵塞通風孔，導致氣流受阻。

光碟機預防措施

操作或清潔光碟機時，請按照下列準則。

操作

- 請勿於作業中途移動光碟機。這會導致讀取發生故障。
- 請勿將光碟機置於溫度變化劇烈的環境，因為可能會導致裝置內部凝結水氣。若溫度驟變且光碟機正在使用，請等待至少一小時後再關閉電源。如果您立刻使用該裝置，則可能會導致讀取時發生故障。
- 請勿將光碟機放在溼度過高、溫度過高或過低、會震動或陽光直射的場所。

清潔

- 請用柔軟的乾布或略沾溫和清潔劑的軟布來清潔面板和控制鈕。請勿對裝置直接噴灑清潔劑。
- 避免使用任何溶劑，像是酒精或苯，它們可能會使光碟機的表面受損。

安全性

如果有任何物體或液體掉落到光碟機中，請立即拔下電腦的插頭，並交由 HP 授權的服務供應商檢查。

搬運準備

準備搬運電腦時，請依循下列建議：

1. 在 PD 磁碟、磁帶匣、光碟或磁片上備份硬碟檔案。請確定備份媒體在存放或搬運途中不會暴露在電子或磁性脈衝下。



附註： 在系統電源關閉時，硬碟機會自動鎖定。

2. 拆下並妥善收存所有的可抽換式媒體。
3. 插入空白磁片到軟碟機裡，以便在搬運途中保護軟碟機。請勿使用已存有資料或打算用來儲存資料的磁片。
4. 關機並關閉外接式裝置。
5. 從電源插座拔除電源線，然後從個人電腦拔除電源線。
6. 切斷系統組件、外接式裝置和電源間的連線，然後切斷與電腦的連線。



附註： 確定所有介面卡都安插妥當並固定在介面卡插槽後，再搬動電腦。

7. 將系統組件和外接式裝置裝入原本的包裝盒，或是材質足以保護它們的類似容器。

5 靜電釋放

從手指或其他導體所釋放的靜電會損害主機板或其他對靜電敏感的裝置。這種損害會縮短裝置原本的使用壽命。

避免靜電損害

爲了避免靜電損害，請遵守下列預防措施：

- 使用防靜電的容器運送與存放產品，避免用手接觸。
- 將對靜電有反應的零件裝在容器裡，直到抵達不受靜電影響的工作區域再取出。
- 將零件從容器取出前，先將容器放在接地的平面。
- 避免碰到針腳、導線或電路。
- 當碰觸對靜電有反應的元件或組件時，請確實接地。

接地方法

接地的方法有多種，請在處理或安裝對靜電有反應的零件時，使用下列一或多個方法：

- 使用防靜電腕套，透過接地線連接到接地的工作區或電腦機箱。防靜電腕套是一種彈性塑膠手環，上面的接地線有 1 百萬歐姆 +/- 10% 的電阻。爲了提供適當的接地效果，請配戴大小適中的腕帶。
- 請在需要站立的工作環境裡使用腳跟套、腳趾套或鞋套。當站在導電性地板或地毯上時，將雙腳套上環套。
- 使用導電場維修工具。
- 使用附有摺疊式除靜電工作地毯的攜帶式維修套件。

如果您沒有上述建議的適當接地配備，請聯絡 HP 授權代理商、經銷商或服務供應商。



附註： 如需靜電的相關資訊，請聯絡 HP 授權代理商、經銷商或服務供應商。