

# Multimédia

## Manuel de l'utilisateur

© Copyright 2007 Hewlett-Packard  
Development Company, L.P.

Windows est une marque déposée de  
Microsoft Corporation aux États-Unis.

Les informations contenues dans ce document peuvent être modifiées sans préavis. Les garanties relatives aux produits et aux services HP sont décrites dans les textes de garantie limitée expresse qui les accompagnent. Aucun élément du présent document ne peut être interprété comme constituant une garantie supplémentaire. HP ne saurait être tenu pour responsable des erreurs ou omissions de nature technique ou rédactionnelle qui pourraient subsister dans le présent document.

Première édition : mai 2007

Référence du document : 440545-051

## Notice produit

Ce manuel de l'utilisateur décrit les fonctions standard disponibles sur la plupart des modèles. Certaines fonctions peuvent ne pas être disponibles sur votre ordinateur.



---

# Sommaire

## 1 Utilisation de matériel multimédia

Utilisation des fonctions audio .....	1
Utilisation de la prise d'entrée audio (microphone) .....	2
Utilisation de la prise de sortie audio (casque) .....	2
Réglage du volume .....	3
Utilisation des fonctions vidéo .....	5
Utilisation du port de moniteur externe .....	5
Utilisation d'une unité optique (certains modèles) .....	6
Identification de l'unité optique installée .....	6
Insertion d'un disque optique .....	7
Retrait d'un disque optique lors d'un fonctionnement sur batterie ou sur une alimentation externe .....	8
Retrait d'un disque optique en cas d'un ordinateur hors tension .....	9

## 2 Utilisation des logiciels multimédia

Ouverture des logiciels multimédia préinstallés .....	11
Installation de logiciels multimédia à partir d'un disque .....	11
Utilisation de logiciels multimédia .....	11
Prévention de perturbations de lecture .....	11
Modification des paramètres de zone DVD .....	12
Avertissement concernant les droits d'auteur .....	12

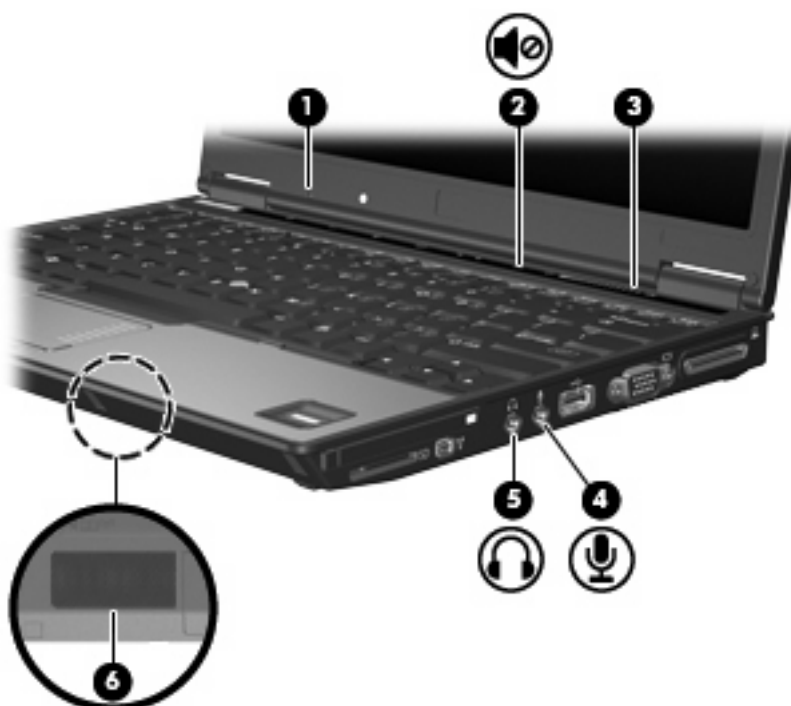
<b>Index .....</b>	<b>13</b>
--------------------	-----------



# 1 Utilisation de matériel multimédia

## Utilisation des fonctions audio

Le tableau et la figure ci-après décrivent les fonctions audio de l'ordinateur.



Composant	Description
(1) Microphone incorporé	Permet d'enregistrer un son.
(2) Bouton Muet	Permet de couper et de restaurer le son de l'ordinateur.
(3) Zone de défilement du volume	Permet de régler le volume des haut-parleurs. Faites glisser votre doigt vers la gauche pour réduire le volume ou vers la droite pour l'augmenter.
(4) Prise d'entrée audio (microphone)	Permet de connecter un microphone avec casque, un microphone stéréo ou un microphone mono en option.
(5) Prise de sortie audio (casque)	Permet de connecter des haut-parleurs stéréo alimentés, un casque, des écouteurs ou un dispositif audio de télévision en option.
(6) Haut-parleur	Émet le son.

## Utilisation de la prise d'entrée audio (microphone)

L'ordinateur est équipé d'une prise de microphone stéréo (double canal) qui prend en charge un module stéréo ou un microphone monophonique en option. L'utilisation d'un logiciel d'enregistrement sonore avec des microphones externes permet d'effectuer des enregistrements stéréo.

Lorsque vous connectez un microphone à la prise, utilisez un microphone doté d'une fiche de 3,5 mm.

## Utilisation de la prise de sortie audio (casque)

---

⚠ **AVERTISSEMENT !** Pour éviter tout risque de blessure corporelle, réglez le volume avant de mettre un casque ou des écouteurs.

⚠ **ATTENTION :** Pour éviter d'endommager un périphérique externe, ne branchez pas un connecteur de canal audio mono sur la prise de casque.

---

Outre la possibilité de connecter un casque, la prise permet de connecter l'entrée audio d'un dispositif audio, par exemple des haut-parleurs avec alimentation ou un téléviseur ou un système stéréo.

Lorsque vous connectez un périphérique à la prise de casque, utilisez uniquement une fiche stéréo de 3,5 mm.

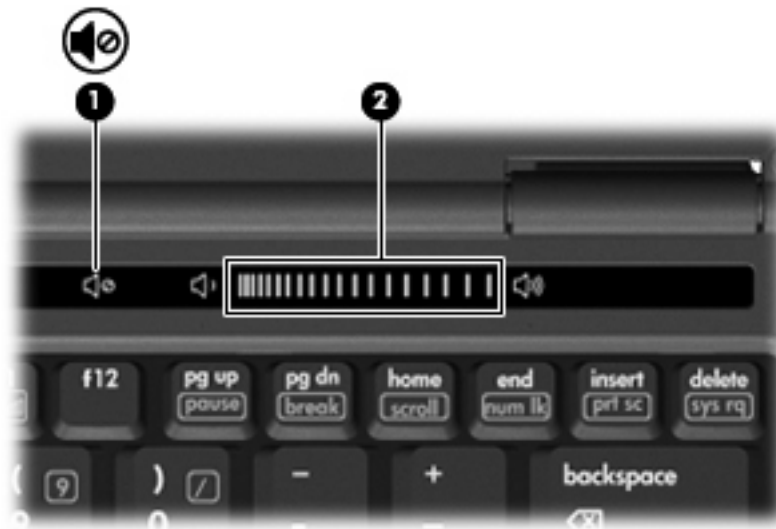
Le branchement d'un périphérique sur la prise du casque désactive les haut-parleurs.



## Réglage du volume

Vous pouvez régler le volume à l'aide de l'une des commandes suivantes :

- Boutons de volume de l'ordinateur (certains modèles) :
  - Pour couper ou rétablir le son, appuyez sur le bouton Muet (1).
  - Pour réduire le volume, faites glisser votre doigt sur la zone de défilement du volume (2) de la droite vers la gauche.
  - Pour augmenter le volume, faites glisser votre doigt sur la zone de défilement du volume (2) de la gauche vers la droite.



- Contrôle du volume Windows® :
  - a. Cliquez sur l'icône **Volume** dans la zone de notification à l'extrémité droite de la barre des tâches.
  - b. Réglez le volume en déplaçant le curseur vers le haut ou vers le bas. Cliquez sur l'icône **Muet** pour couper le son.

Ou

- a. Cliquez avec le bouton droit sur l'icône **Volume** dans la zone de notification, puis cliquez sur **Ouvrir le mixeur du volume**.
- b. Dans la colonne Device Speaker (Haut-parleur du périphérique), vous pouvez augmenter ou diminuer le volume en déplaçant le curseur de **Volume** vers le haut ou vers le bas. Vous pouvez également couper le son en cliquant sur l'icône **Muet**.

Si l'icône Volume ne s'affiche pas dans la zone de notification, effectuez les opérations ci-dessous pour l'ajouter :

- a. Cliquez avec le bouton droit sur la zone de notification, puis sélectionnez **Propriétés**.
- b. Cliquez sur l'onglet **Zone de notification**.

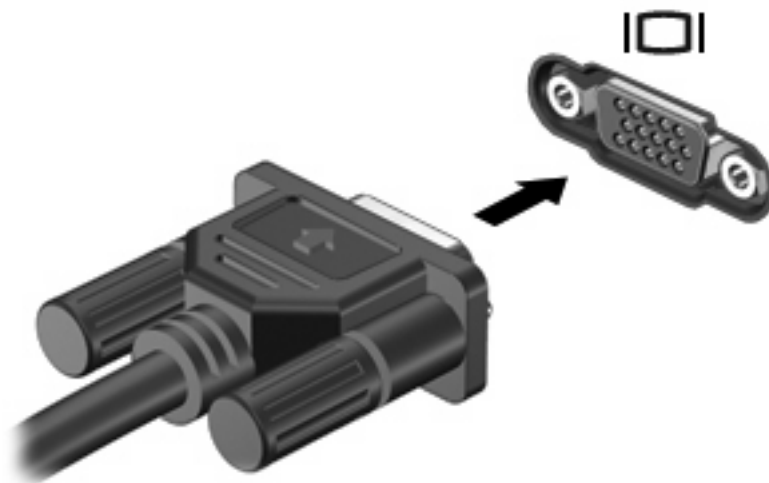
- c. Sous les icônes Système, cochez la case **Volume**.
- d. Cliquez sur **OK**.
- Contrôle du volume de programme :  
Le volume peut également être réglé à partir de certains programmes.


# Utilisation des fonctions vidéo

## Utilisation du port de moniteur externe

Le port de moniteur externe permet de connecter un périphérique d'affichage externe, tel qu'un moniteur ou un projecteur externe, à l'ordinateur.

- ▲ Pour connecter un périphérique d'affichage, branchez son câble sur le port de moniteur externe.



 **REMARQUE :** Si un périphérique d'affichage externe correctement connecté n'affiche aucune image, appuyez sur **fn+f4** afin d'y transférer l'image. Si vous appuyez plusieurs fois sur **fn+f4**, l'image d'écran bascule entre l'affichage de l'ordinateur et le périphérique.

## Utilisation d'une unité optique (certains modèles)


En fonction du type d'unité et des logiciels installés sur votre ordinateur, l'unité optique lit, copie et crée des CD ou des DVD.

### Identification de l'unité optique installée

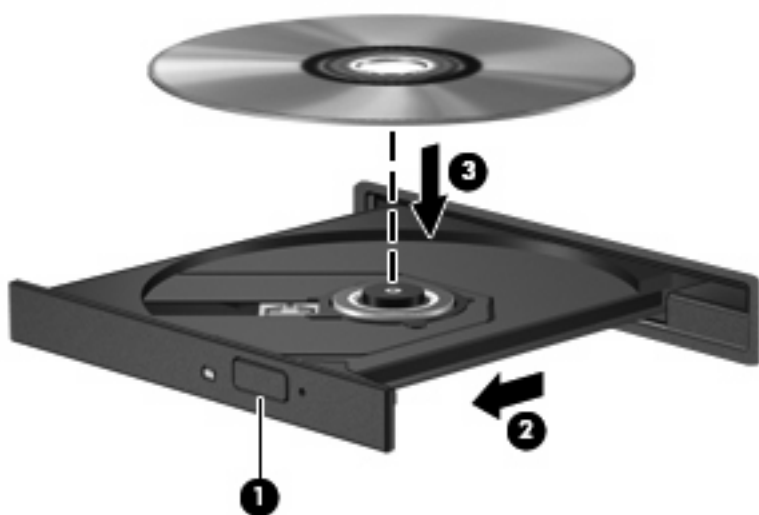
- ▲ Sélectionnez **Démarrer > Poste de travail**.

## Insertion d'un disque optique


1. Mettez l'ordinateur sous tension.
2. Pour ouvrir le chargeur de supports, appuyez sur le bouton de dégagement (1) situé sur le cache de l'unité.
3. Tirez le chargeur (2).
4. Prenez le disque par les bords afin d'éviter de toucher les surfaces planes, puis positionnez le disque sur l'axe de rotation, l'étiquette orientée vers le haut.

 **REMARQUE :** Si le chargeur n'est pas totalement accessible, inclinez délicatement le disque pour le placer sur l'axe de rotation.

5. Poussez délicatement le disque (3) sur l'axe de rotation du chargeur jusqu'à ce qu'il s'enclenche en place.




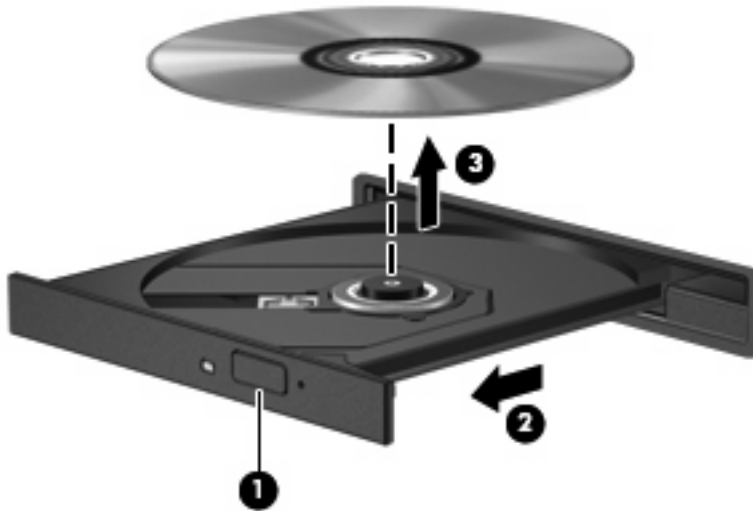
6. Fermez le chargeur.

 **REMARQUE :** Une fois un disque inséré, une courte pause a lieu. Si vous n'avez pas sélectionné de lecteur de support, une boîte de dialogue de lecture automatique s'affiche. Vous êtes invité à sélectionner la méthode d'utilisation du contenu du support.

## Retrait d'un disque optique lors d'un fonctionnement sur batterie ou sur une alimentation externe

1. Appuyez sur le bouton de dégagement (1) situé sur le cache de l'unité pour ouvrir le chargeur, puis tirez délicatement celui-ci (2) jusqu'à ce qu'il s'arrête.
2. Retirez le disque (3) du chargeur en appuyant délicatement sur l'axe de rotation tout en extrayant le disque par ses bords. Maintenez le disque par les bords et évitez de toucher les surfaces planes.


 **REMARQUE :** Si le chargeur n'est pas entièrement accessible, inclinez le disque délicatement pendant son retrait.

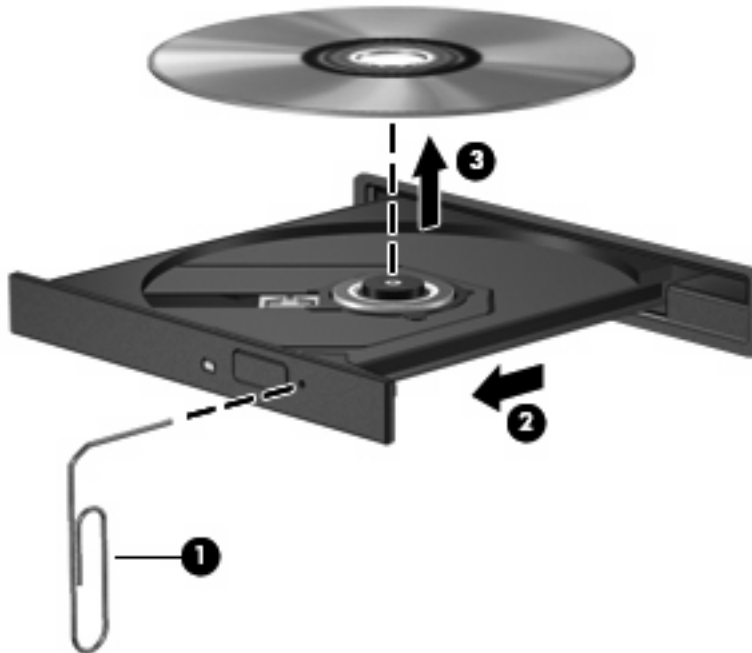


3. Fermez le chargeur de supports et placez le disque dans un étui de protection.

## Retrait d'un disque optique en cas d'un ordinateur hors tension

1. Introduisez l'extrémité d'un trombone (1) dans le trou d'éjection à l'avant de l'unité.
2. Appuyez délicatement sur le trombone jusqu'au dégagement du chargeur, puis tirez celui-ci (2) jusqu'à ce qu'il s'arrête.
3. Retirez le disque (3) du chargeur en appuyant délicatement sur l'axe de rotation tout en extrayant le disque par ses bords. Maintenez le disque par les bords et évitez de toucher les surfaces planes.

 **REMARQUE :** Si le chargeur n'est pas entièrement accessible, inclinez le disque délicatement pendant son retrait.



4. Fermez le chargeur de supports et placez le disque dans un étui de protection.

---

## 2 Utilisation des logiciels multimédia

L'ordinateur comporte des logiciels multimédia préinstallés. Certains modèles d'ordinateur peuvent être livrés avec des logiciels multimédia supplémentaires sur un disque optique.

En fonction du matériel et des logiciels inclus avec l'ordinateur, les tâches multimédia suivantes peuvent être prises en charge :

- Lecture de supports numériques, y compris CD audio et vidéo, DVD audio et vidéo et radio Internet
- Création ou copie de CD de données
- Création, édition et gravure de CD audio
- Création, édition et gravure d'une vidéo ou d'un film sur un DVD ou un CD vidéo

---

△ **ATTENTION :** Afin d'éviter toute perte d'informations ou tout risque de détérioration du disque, respectez les précautions suivantes :

Avant de graver un disque, branchez l'ordinateur sur une source d'alimentation externe stable. Ne gravez pas de disque lorsque l'ordinateur fonctionne sur batterie.

Avant de graver un disque, fermez toutes les applications à l'exception du logiciel associé au disque.

Ne copiez pas directement à partir d'un disque source vers un disque de destination ou à partir d'une unité réseau vers un disque de destination. Démarrez plutôt directement la copie à partir d'un disque source ou d'une unité réseau vers le disque dur, puis effectuez une copie à partir du disque dur vers le disque de destination.

N'utilisez pas le clavier de l'ordinateur et ne déplacez pas ce dernier pendant la gravure d'un disque. Cette opération est sensible aux vibrations.

📖 **REMARQUE :** Pour plus d'informations sur les logiciels livrés avec l'ordinateur, reportez-vous aux instructions des fournisseurs respectifs (CD, fichiers d'aide ou site Web).

---



## Ouverture des logiciels multimédia préinstallés


1. Sélectionnez **Démarrer > Tous les programmes**.
2. Cliquez sur le programme à ouvrir.

## Installation de logiciels multimédia à partir d'un disque

1. Insérez le disque dans l'unité optique.
2. Lorsque l'Assistant d'installation démarre, suivez les instructions à l'écran.
3. Redémarrez l'ordinateur si vous y êtes invité.

## Utilisation de logiciels multimédia

1. Sélectionnez **Démarrer > Tous les programmes**, puis ouvrez le programme multimédia que vous souhaitez utiliser. Par exemple, si vous souhaitez lire un CD audio à l'aide de Windows Media Player, cliquez sur **Windows Media Player**.

 **REMARQUE :** Certains programmes peuvent être situés dans des sous-dossiers.

2. Insérez le CD multimédia, tel qu'un CD audio, dans l'unité optique.
3. Suivez les instructions à l'écran.

Ou

1. Insérez le CD multimédia, tel qu'un CD audio, dans l'unité optique.  
Une boîte de dialogue de lecture automatique s'affiche.
2. Cliquez sur une tâche multimédia dans la liste des tâches.

## Prévention de perturbations de lecture

Pour réduire la possibilité d'une perturbation de lecture :

- Enregistrez votre travail et fermez toutes les applications avant de lire un CD ou un DVD.
- Ne connectez ou déconnectez pas un matériel durant la lecture d'un disque.

N'activez pas le mode Veille ou Veille prolongée durant la lecture d'un disque. Sinon, un message d'avertissement peut vous demander si vous souhaitez continuer. Si ce message s'affiche, cliquez sur **Non**. Une fois que vous aurez cliqué sur Non, il est possible que l'ordinateur se comporte de l'une ou l'autre des manières suivantes :

- La lecture peut reprendre.

Ou

- La lecture peut s'arrêter et l'écran s'occulter. Pour reprendre la lecture du CD ou du DVD, appuyez sur l'interrupteur d'alimentation, puis redémarrez le disque.

## Modification des paramètres de zone DVD

La plupart des DVD qui contiennent des fichiers protégés par les lois sur les droits d'auteur intègrent également des codes de zone. Ces codes sont destinés à protéger les droits d'auteur dans le monde entier.

Vous ne pouvez lire un DVD contenant un code de zone que si ce dernier correspond au code de zone de l'unité de DVD.

---


△ **ATTENTION :** Vous ne pouvez changer la zone de votre unité de DVD que 5 fois.

Au cinquième changement, la zone sélectionnée pour l'unité de DVD devient permanente.

Le nombre de changements restants s'affiche dans le champ Modifications restantes de l'onglet Région du DVD. Le chiffre qui apparaît dans ce champ comprend le cinquième et dernier changement possible.

Pour modifier le paramètre de zone via le système d'exploitation :

1. Sélectionnez **Démarrer > Ordinateur > Propriétés système**.
2. Dans le volet gauche, cliquez sur **Gestionnaire de périphériques**.

 **REMARQUE :** Windows inclut la fonction Contrôle du compte utilisateur pour améliorer la sécurité de votre ordinateur. Vous pouvez être invité à donner votre permission ou mot de passe pour des tâches telles que l'installation d'applications, l'exécution d'utilitaires ou la modification de paramètres Windows. Pour plus d'informations, reportez-vous à l'aide en ligne de Windows.

3. Cliquez sur le signe plus en regard de **Lecteurs de DVD/CD-ROM**.
4. Cliquez avec le bouton droit sur l'unité de DVD dont vous souhaitez modifier le paramètre de zone, puis cliquez sur **Propriétés**.
5. Apportez les modifications souhaitées dans l'onglet **Région du DVD**.
6. Cliquez sur **OK**.

## Avertissement concernant les droits d'auteur

Selon la législation en vigueur relative aux droits d'auteur, il est illégal d'effectuer des copies non autorisées de données protégées par droits d'auteur, notamment des logiciels, des films, des émissions et des enregistrements sonores. Cet ordinateur ne doit pas être utilisé à ces fins.

---

# Index

## B

bouton Muet 3  
boutons, Muet 1

## C

casques 1  
CD  
    gravure 10  
    insertion 7  
    lecture 11  
    protection 10  
    retrait hors tension 9  
    retrait sous tension 8  
codes de zone DVD 12

## D

disque optique  
    gravure 10  
    insertion 7  
    retrait hors tension 9  
    retrait sous tension 8  
droits d'auteur, avertissement 12  
DVD  
    gravure 10  
    insertion 7  
    lecture 11  
    modification des paramètres de zone 12  
    protection 10  
    retrait hors tension 9  
    retrait sous tension 8  
DVD, paramètres de zone 12

## E

écouteurs 1  
entrée audio (microphone),  
    prise 1, 2

## F

fonctions audio 1

## H

haut-parleur 1

## L

logiciels  
    multimédia 10  
    utilisation 11

## M

magnétoscope 2  
microphone incorporé 1  
microphones pris en charge 2  
moniteur, connexion 5  
moniteur externe, port 5  
Muet, bouton 1, 3  
multimédia, logiciels  
    description 10  
    utilisation 11

## P

ports  
    moniteur externe 5  
prises  
    entrée audio (microphone) 1, 2  
    sortie audio (casque) 1, 2  
programmes  
    multimédia 10  
    utilisation 11  
projecteur, connexion 5  
protection de la lecture 11

## S

sortie audio (casque), prise 1, 2

## T

téléviseur 2

## U

unité optique  
    lecture 11  
    protection 10

## V

volume, bouton Muet 1, 3  
volume, réglage 3  
volume, zone de défilement du  
    volume 1, 3

