

マルチメディア ユーザガイド

© Copyright 2007 Hewlett-Packard
Development Company, L.P.

Windows は米国 Microsoft Corporation の米
国およびその他の国における登録商標です。

本書の内容は、将来予告なしに変更され
ることがあります。HP 製品およびサービスに
関する保証は、当該製品およびサービスに
付属の保証規定に明示的に記載されてい
るものに限られます。本書のいかなる内容
も、当該保証に新たに保証を追加するも
のではありません。本書に記載されてい
る製品情報は、日本国内で販売されてい
ないものも含まれている場合があります。本書の
内容につきましては万全を期しております
が、本書の技術的あるいは校正上の誤り、
省略に対して責任を負いかねますのでご了
承ください。

初版 2007 年 5 月

製品番号 : 440545-291

このガイドについて

このユーザガイドでは、ほとんどのモデルに共通の機能について説明します。一部の機能は、お使いのコンピュータで対応していない場合もあります。

目次

1 マルチメディア ハードウェアの使用

オーディオ機能の使用	1
オーディオ入力（マイク）コネクタの使用	2
オーディオ出力（ヘッドフォン）コネクタの使用	2
音量の調整	3
ビデオ機能の使用	4
外付けモニター ポートの使用	4
オプティカル ドライブの使用（一部のモデルのみ）	5
取り付けられているオプティカル ドライブの確認	5
オプティカル ディスクの挿入	5
バッテリー電源または外部電源使用時のオプティカル ディスクの取り出し	6
電源切断時のオプティカル ディスクの取り出し	7

2 マルチメディア ソフトウェアの操作

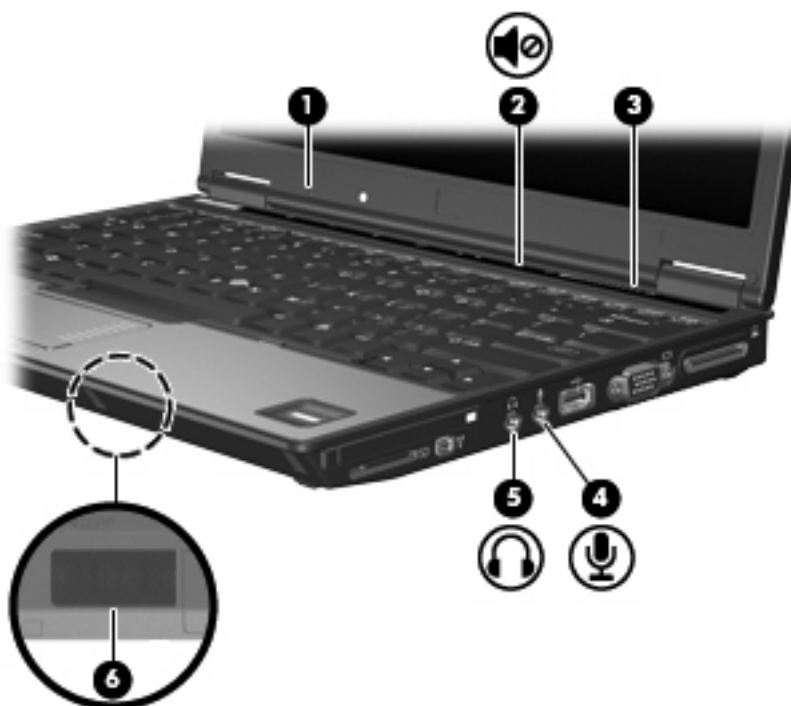
プリインストールされたマルチメディア ソフトウェアを開く	9
ディスクからのマルチメディア ソフトウェアのインストール	9
マルチメディア ソフトウェアの使用	9
再生の中断の予防	10
DVD 地域設定の変更	11
著作権に関する警告	11

索引	12
----------	----

1 マルチメディア ハードウェアの使用

オーディオ機能の使用

次の図と表で、お買い上げのコンピュータのオーディオ機能について説明します。



名称	説明
(1) 内蔵マイク	サウンドを録音します
(2) ミュート ボタン	コンピュータのサウンドを消音（ミュート）したり元に戻したりします
(3) 音量調整スライダ	スピーカの音量を調整します。指を左にスライドさせると音量が下がり、右にスライドさせると音量が上がります
(4) オーディオ入力（マイク）コネクタ	市販のコンピュータ用ヘッドセットのマイク、ステレオ アレイマイク、またはモノラル マイクを接続します
(5) オーディオ出力（ヘッドフォン）コネクタ	市販の電源付きステレオ スピーカ、ヘッドフォン、イヤフォン、ヘッドセット、テレビ オーディオなどを接続します
(6) スピーカ	サウンドを出力します

オーディオ入力（マイク）コネクタの使用

コンピュータには、別売のステレオ アレイまたはモノラル マイクをサポートするステレオ（デュアル チャンネル）のマイク コネクタが装備されています。外付けマイクを接続して録音ソフトウェアを使用すると、ステレオ録音が可能になります。

マイクをマイク コネクタに接続する場合、3.5 mm プラグのマイクを使用してください。

オーディオ出力（ヘッドフォン）コネクタの使用

- △ **警告！** 突然大きな音が出て耳を痛めることがないように、音量の調整を行ってからヘッドフォン、イヤフォン、またはヘッドセットを使用してください。
- △ **注意：** 外付け機器の損傷を防ぐため、モノラル チャンネル コネクタをヘッドフォン コネクタに差し込まないでください。

ヘッドフォンの接続に加え、ヘッドフォン コネクタは外部電源付きスピーカやステレオ システムなどのオーディオ デバイスのオーディオ入力機能の接続にも使われます。

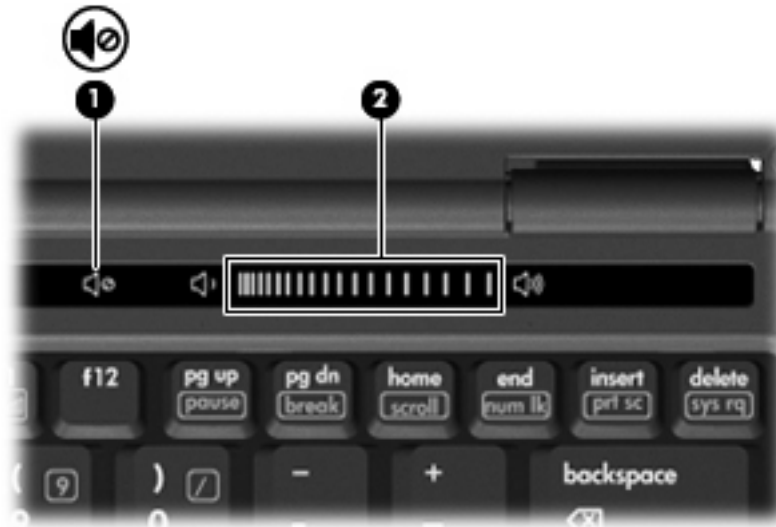
ヘッドフォン コネクタへの接続には 3.5 mm のステレオ プラグ以外は使用しないでください。

ヘッドフォン コネクタにデバイスを接続すると、スピーカは無効になります。

音量の調整

音量の調整には、以下のどれかを使用します。

- コンピュータ本体の音量ボタン（一部のモデルのみ）
 - 消音したり音量を元に戻したりするには、ミュート ボタン (1) を押します。
 - 音量を下げるには、音量調整スライダ (2) で指を右から左にスライドさせます。
 - 音量を上げるには、音量調整スライダ (2) で指を左から右にスライドさせます。



- Windows®の[ボリューム コントロール]：
 - a. タスクバーの右端にある通知領域の[音量]アイコンをクリックします。
 - b. スライダを上下に動かして、音量を上げたり下げたりします。[ミュート]アイコンをクリックして、音量を消音します。または
 - a. 通知領域の[音量]アイコンを右クリックし、[音量ミキサを開く]をクリックします。
 - b. [Device Speaker]（デバイス スピーカ）列で音量スライダを上下に動かして、音量を上げたり下げたりします。[ミュート]アイコンをクリックして消音することもできます。[音量]アイコンが通知領域に表示されない場合は、以下の手順に従って表示します。
 - a. 通知領域で右クリックし、[プロパティ]をクリックします。
 - b. [通知領域]タブをクリックします。
 - c. [システム]アイコンの下の[音量]チェックボックスにチェックを入れます。
 - d. [OK]をクリックします。
- プログラムの音量調整機能：

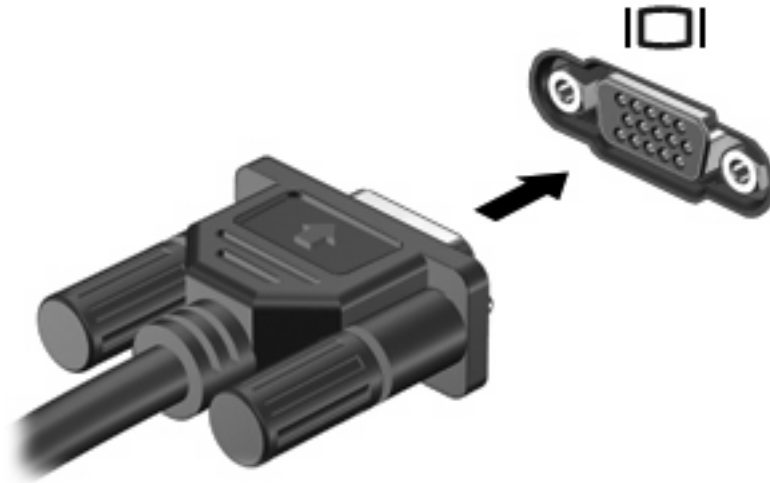
プログラムによっては、音量調整機能を持つものもあります。


ビデオ機能の使用

外付けモニター ポートの使用

外付けモニター ポートは、外付けモニターやプロジェクタなどの外付けディスプレイ デバイスをコンピュータに接続するためのポートです。

- ▲ ディスプレイ デバイスを接続するには、デバイス ケーブルを外付けモニター ポートに接続します。



 **注記：** 正しく接続された外付けディスプレイ デバイスに画像が表示されない場合は、**fn + f4** キーを押して画像をデバイスに転送します。**fn + f4** キーを繰り返し押すと、表示画面がコンピュータ本体のディスプレイと外付けディスプレイ デバイスとの間で切り替わります。

光学ドライブの使用（一部のモデルのみ）


光学ドライブを使用してCDやDVDの再生、コピー、または作成が可能です。ただし、取り付けられているドライブの種類やインストールされているソフトウェアにより、可能な作業は異なります。

取り付けられている光学ドライブの確認

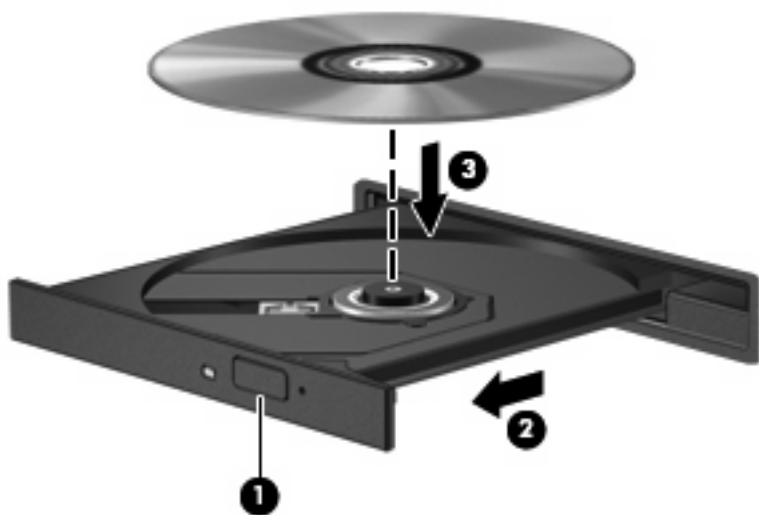
▲ [スタート]→[コンピュータ]の順に選択します。

光学ディスクの挿入


1. コンピュータの電源を入れます。
2. ドライブのフロントパネルにあるリリースボタン（1）を押してメディアトレイを開きます。
3. トレイを引き出します（2）。
4. ディスクは平らな表面に触れないように縁を持ち、ディスクのラベル面を上にしてトレイの回転軸上に置きます。

 **注記：** トレイが完全に開かない場合は、慎重にディスクを傾けて回転軸の上に置いてください。

5. ディスクが確実にハマるまで、トレイの回転軸上にディスクをゆっくり押し下げます（3）。




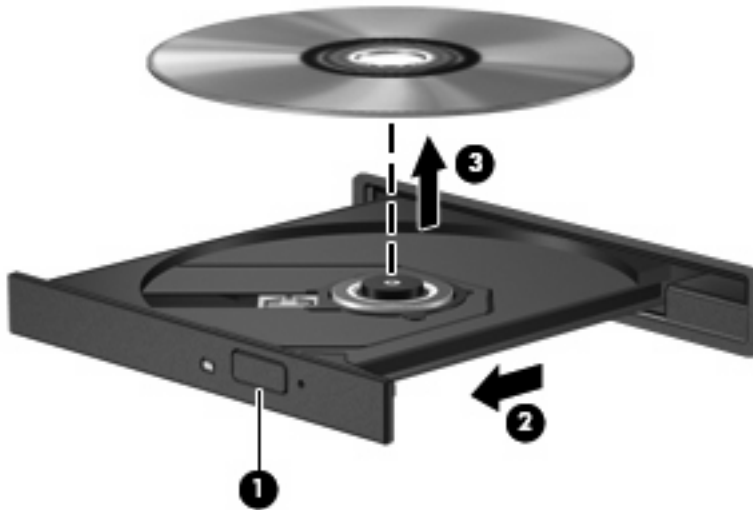
6. メディアトレイを閉じます。

 **注記：** ディスクを挿入した後、少し時間がかかりますが、これは通常の動作です。初期設定のメディアプレーヤを選択していない場合は、[自動再生]ダイアログボックスが開き、メディアコンテンツの使用方法を選択するように要求されます。

バッテリー電源または外部電源使用時のオプティカル ディスクの取り出し

1. ドライブのフロントパネルにあるリリース ボタン (1) を押してメディア トレイを開き、トレイをゆっくり完全に引き出します (2)。
2. 回転軸をそっと押しながらディスクの端を持ち上げて、トレイからディスクを取り出します (3)。ディスクは縁を持ち、平らな表面に触れないようにしてください。


 **注記：** トレイが完全に開かない場合は、慎重にディスクを傾けて取り出してください。

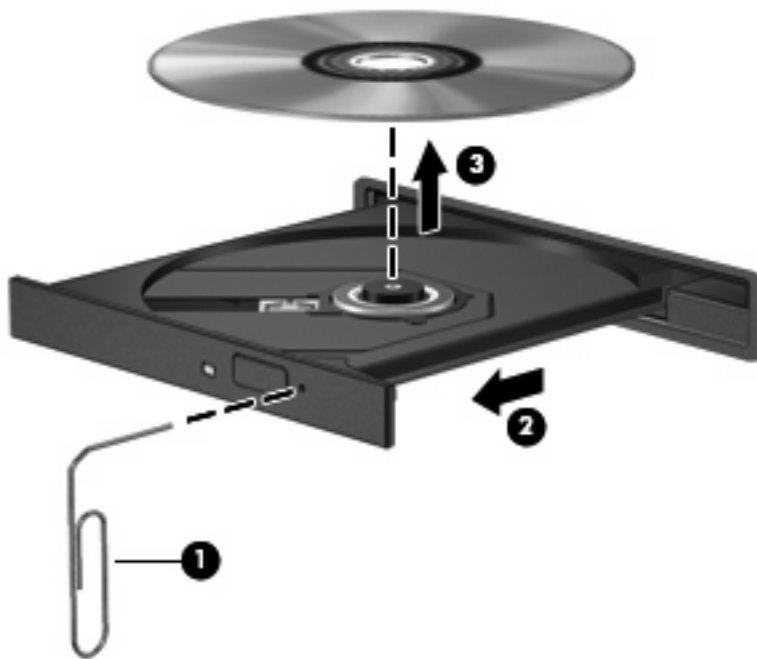


3. メディア トレイを閉じて、ディスクを保護ケースに入れます。

電源切断時のオプティカル ディスクの取り出し

1. ドライブのフロント パネルにある手動での取り出し用の穴にクリップ (1) の端を差し込みます。
2. クリップをゆっくり押し込み、トレイが開いたら、トレイを完全に引き出します (2)。
3. 回転軸をそっと押しながらディスクの端を持ち上げて、トレイからディスクを取り出します (3)。ディスクは縁を持ち、平らな表面に触れないようにしてください。

 **注記：** トレイが完全に開かない場合は、慎重にディスクを傾けて取り出します。



4. メディア トレイを閉じて、ディスクを保護ケースに入れます。

2 マルチメディア ソフトウェアの操作

お使いのコンピュータにはマルチメディア ソフトウェアがプリインストールされています。一部のモデルでは、付属のオプティカル ディスクに追加のマルチメディア ソフトウェアが収録されています。

コンピュータに搭載されているハードウェアおよびソフトウェアによっては、次のマルチメディアに関する操作がサポートされています。

- オーディオ CD、ビデオ CD、オーディオ DVD、ビデオ DVD、インターネット ラジオなどのデジタルメディアの再生
- データ CD の作成またはコピー
- オーディオ CD の作成、編集、および書き込み
- ビデオまたはムービーの作成、編集、および DVD またはビデオ CD への書き込み

△ **注意：** 情報の消失やディスクの損傷を防ぐために、次のガイドラインに従ってください。

ディスクに書き込む前に、コンピュータを、安定した外部電源に接続してください。コンピュータがバッテリー電源で動作しているときは、ディスクに書き込まないでください。

ディスクに書き込む前に、使用しているディスク ソフトウェア以外は、開いているすべてのプログラムを閉じてください。

コピー元のディスクからコピー先のディスクに、またはネットワーク ドライブからコピー先のディスクに直接コピーしないでください。まずコピー元のディスクまたはネットワーク ドライブからハードドライブにコピーし、その後でハードドライブからコピー先のディスクにコピーしてください。

ディスクへの書き込み中にキーボードを使ったり、コンピュータを移動したりしないでください。書き込み処理は振動の影響を受けやすいためです。

📖 **注記：** コンピュータに付属のソフトウェアの使用方法について詳しくは、ソフトウェアの説明書を参照してください。説明書はディスクまたは該当するプログラム内のヘルプ ファイルとして提供されます。ソフトウェアの製造元の Web サイトから説明書を入手できる場合もあります。

プリインストールされたマルチメディア ソフトウェアを開く


1. [スタート]→[すべてのプログラム]の順に選択します。
2. 起動するプログラムをクリックします。

ディスクからのマルチメディア ソフトウェアのインストール

1. ディスクをオプティカル ドライブに挿入します。
2. インストール ウィザードが開いたら、画面上のインストール手順に沿って操作します。
3. 画面に指示が表示されたら、コンピュータを再起動します。

マルチメディア ソフトウェアの使用

1. [スタート]→[すべてのプログラム]の順に選択し、使用するマルチメディア プログラムを開きます。たとえば、Windows Media Player でオーディオ CD を再生する場合は、**[Windows Media Player]**をクリックします。

 **注記：** プログラムがサブフォルダに存在する場合があります。

2. オーディオ CD などのメディア ディスクをオプティカル ドライブに挿入します。
3. 画面の説明に沿って操作します。

-または-

1. オーディオ CD などのメディア ディスクをオプティカル ドライブに挿入します。
[自動再生]ダイアログ ボックスが開きます。
2. タスク一覧でマルチメディア タスクをクリックします。

再生の中断の予防

CD や DVD の再生が中断される可能性を低減するには、以下の点を確認してください。

- CD または DVD を再生する前に作業を保存し、開いているすべてのプログラムを閉じます。
- ディスクの再生中は、ハードウェアの取り付けまたは取り外しを行わないでください。

ディスクの再生中にハイバネーションまたはスリープを開始しないでください。開始すると、続行するかどうかを確認する警告メッセージが表示される場合があります。このメッセージが表示されたら、**[いいえ]**をクリックします。**[いいえ]**をクリックすると次のようになります。

- 再生が再開します。
-または-
- 再生が停止して画面が消去されます。CD または DVD の再生に戻るには、電源ボタンを押してディスクを再起動します。

DVD 地域設定の変更

著作権で保護されているファイルを使用する多くの DVD には地域コードがあります。地域コードにより著作権は国際的に保護されます。

地域コードがある DVD を再生するには、DVD の地域コードが DVD ドライブの地域の設定と一致している必要があります。


△ **注意：** DVD ドライブの地域設定は、5 回までしか変更できません。

5 回目に選択した地域の設定が DVD ドライブの最終的な設定になります。

ドライブの地域の残り変更可能回数が DVD 地域タブの残り変更回数ボックスに表示されます。このフィールドに 5 回目に指定された値が最終的な設定になり、以後変更はできません。

オペレーティング システムで設定を変更するには、以下の手順で操作します。

1. [スタート]→[コンピュータ]→[システム プロパティ]の順に選択します。
2. 左側の枠内で、[デバイス マネージャ]をクリックします。

 **注記：** Windows には、コンピュータのセキュリティを高めるために、ユーザ アカウント制御機能があります。ソフトウェアのインストール、ユーティリティの使用、Windows の設定変更などのタスクでは権限やパスワードが必要になる場合があります。詳しくは、Windows のオンライン ヘルプを参照してください。

3. [DVD/CD-ROM ドライブ]の横の「+」記号をクリックします。
4. [DVD/CD-ROM ドライブ]を右クリックし、地域の設定を変更する DVD ドライブを右クリックして、[プロパティ]をクリックします。
5. [DVD 地域]タブで地域を変更します。
6. [OK]をクリックします。

著作権に関する警告

コンピュータ プログラム、映画や映像、放送内容、録音内容などの著作権により保護されたものを許可なしにコピーすることは、著作権法に違反する行為です。このコンピュータをそのような目的に使用しないでください。

索引

- C**
CD
書き込み 8
再生 10
挿入 5
取り出し、電源使用時 6
取り出し、電源切断時 7
保護 8
- D**
DVD
書き込み 8
再生 10
挿入 5
地域設定の変更 11
取り出し、電源使用時 6
取り出し、電源切断時 7
保護 8
DVD 地域設定 11
- い**
イヤフォン 1
- お**
オーディオ機能 1
オーディオ出力（ヘッドフォン）コネクタ 1, 2
オーディオ入力（マイク）コネクタ 1, 2
オプティカル ディスク
書き込み 8
挿入 5
取り出し、電源使用時 6
取り出し、電源切断時 7
オプティカル ドライブ
再生 10
保護 8
音量調整スライダ 1, 3
音量、調整 3
- こ**
コネクタ
オーディオ出力（ヘッドフォン） 1, 2
オーディオ入力（マイク） 1, 2
- さ**
再生の保護 10
- す**
スピーカ 1
- そ**
外付けモニタ ポート 4
ソフトウェア
使用 9
マルチメディア 8
- ち**
地域コード、DVD 11
著作権の警告 11
- て**
テレビ 2
- な**
内蔵マイク 1
- ひ**
ビデオ デッキ 2
- ふ**
プログラム
使用 9
マルチメディア 8
プロジェクタ、接続 4
- へ**
ヘッドフォン 1
- ほ**
ポート
外付けモニタ 4
ボタン、ミュート 1, 3
- ま**
マイク、対応する 2
マルチメディア ソフトウェア
使用 9
説明 8
- み**
ミュート ボタン 1, 3
- も**
モニタ、接続 4

