

# 멀티미디어 사용 설명서

© Copyright 2007 Hewlett-Packard  
Development Company, L.P.

Windows 는 Microsoft Corporation 의 미국  
등록 상표입니다.

본 설명서의 내용은 사전 통지 없이 변경될  
수 있습니다. HP 제품 및 서비스에 대한 유  
일한 보증은 제품 및 서비스와 함께 동봉된  
보증서에 명시되어 있습니다. 본 설명서에는  
어떠한 추가 보증 내용도 들어 있지 않습니  
다. HP 는 본 설명서의 기술상 또는 편집상  
오류나 누락에 대해 책임지지 않습니다.

초판: 2007 년 5 월

문서 부품 번호: 440545-AD1

## 제품 고지 사항

이 사용 설명서에서는 대부분의 모델에 공통된 기능을 다룹니다. 컴퓨터 모델에 따라 일부 기능이 해당되지 않을 수 있습니다.



---

# 목차

## 1 멀티미디어 하드웨어 사용

오디오 기능 사용 .....	1
오디오 입력(마이크) 잭 사용 .....	2
오디오 출력(헤드폰) 잭 사용 .....	2
볼륨 조절 .....	3
비디오 기능 사용 .....	4
외장 모니터 포트 사용 .....	4
광 드라이브 사용(일부 모델만 해당) .....	5
설치된 광 드라이브 식별 .....	5
광 디스크 넣기 .....	5
배터리 또는 외부 전원으로 실행 중인 상태에서 광 디스크 꺼내기 .....	6
컴퓨터 전원이 꺼진 상태에서 광 디스크 꺼내기 .....	7

## 2 멀티미디어 소프트웨어 사용

사전 설치된 멀티미디어 소프트웨어 열기 .....	9
디스크에서 멀티미디어 소프트웨어 설치 .....	9
멀티미디어 소프트웨어 사용 .....	9
재생 중단 방지 .....	10
DVD 지역 설정 변경 .....	11
저작권 경고 주의 .....	11

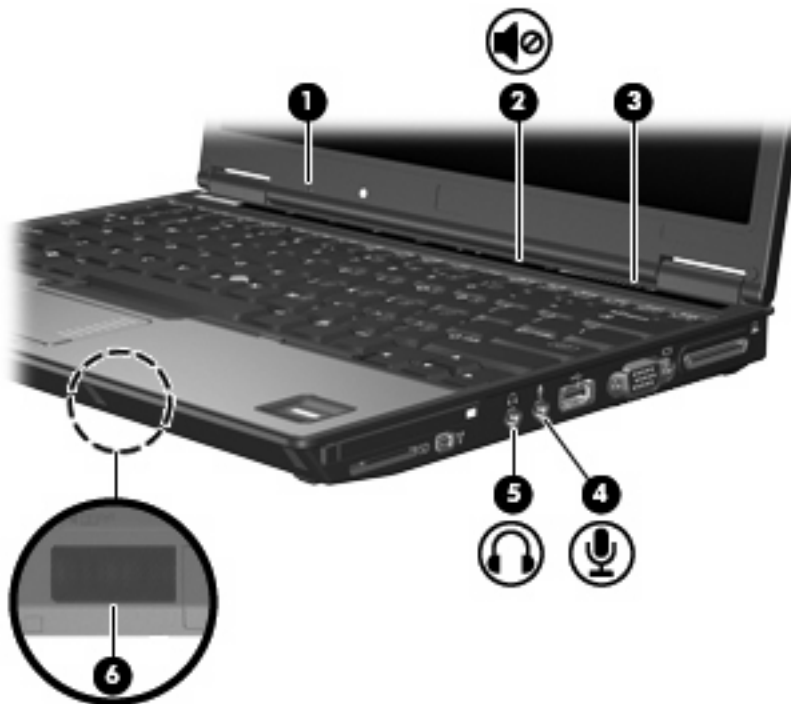
색인 .....	12
----------	----



# 1 멀티미디어 하드웨어 사용

## 오디오 기능 사용

다음은 컴퓨터의 오디오 기능에 대한 그림과 표입니다.



부품	설명
(1) 내장 마이크	사운드를 녹음합니다.
(2) 볼륨 소거 버튼	컴퓨터 사운드를 소거하거나 되살립니다.
(3) 볼륨 스크롤 영역	스피커 볼륨을 조절합니다. 볼륨을 낮추려면 손가락을 왼쪽으로 움직이고 볼륨을 높이려면 오른쪽으로 움직입니다.
(4) 오디오 입력(마이크) 잭	선택 사양인 컴퓨터 헤드셋 마이크, 스테레오 어레이 마이크 또는 모노 마이크를 연결합니다.
(5) 오디오 출력(헤드폰) 잭	선택 사양인 전원 공급형 스테레오 스피커, 헤드폰, 이어폰, 헤드셋 또는 TV 오디오를 연결합니다.
(6) 스피커	사운드를 생성합니다.

## 오디오 입력(마이크) 잭 사용

컴퓨터에는 스테레오 어레이 또는 모노 마이크를 지원하는 스테레오(이중 채널) 마이크 잭이 장착되어 있습니다. 외장 마이크와 사운드 녹음 소프트웨어를 사용하면 스테레오 녹음이 가능합니다.

마이크를 마이크 잭에 연결할 경우 3.5mm 플러그가 달린 마이크를 사용하십시오.

## 오디오 출력(헤드폰) 잭 사용

- △ **경고!** 고막이 손상될 수 있으므로 헤드폰, 이어폰 또는 헤드셋을 착용하기 전에 볼륨을 조절하십시오.
- △ **주의:** 외장 장치의 손상을 방지하려면 단일 사운드 채널(모노) 연결단자를 헤드폰 잭에 꽂지 마십시오.

헤드폰 잭은 헤드폰 연결 외에 전원 공급형 스피커 또는 스테레오 시스템과 같은 오디오 장치의 오디오 입력 기능을 연결할 때도 사용됩니다.

장치를 헤드폰 잭에 연결할 때는 3.5mm 스테레오 플러그만 사용하십시오.

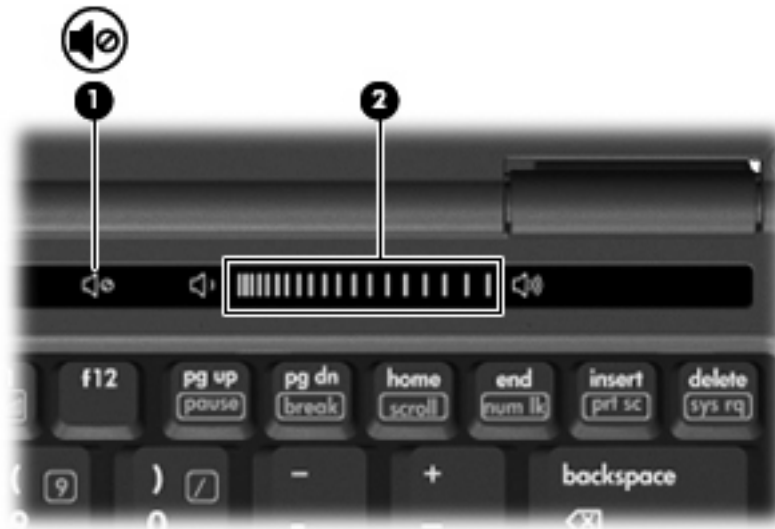
장치가 헤드폰 잭에 연결되어 있을 경우 스피커는 사용할 수 없습니다.



## 볼륨 조절

다음 컨트롤을 사용하여 볼륨을 조절할 수 있습니다.

- 컴퓨터 볼륨 버튼(일부 모델만 해당):
  - 볼륨을 소거하거나 복원하려면 음소거 버튼을 누릅니다 **(1)**.
  - 볼륨을 줄이려면 볼륨 스크롤 영역에서 손가락을 오른쪽에서 왼쪽으로 밀니다 **(2)**.
  - 볼륨을 높이려면 볼륨 스크롤 영역에서 손가락을 왼쪽에서 오른쪽으로 밀니다 **(2)**.



- Windows® 볼륨 조절:
    - a. 작업 표시줄의 오른쪽 끝에 있는 알림 영역에서 **볼륨** 아이콘을 누릅니다.
    - b. 슬라이더를 위쪽이나 아래쪽으로 움직여 볼륨을 높이거나 낮춥니다. 볼륨을 소거하려면 **음소거** 아이콘을 누릅니다.

또는

    - a. 알림 영역에서 **볼륨** 아이콘을 마우스 오른쪽 버튼으로 누른 다음 **볼륨 믹서 열기**를 누릅니다.
    - b. 장치 스피커 열에서 **볼륨** 슬라이더를 위쪽이나 아래쪽으로 움직여 볼륨을 높이거나 낮춥니다. **음소거** 아이콘을 눌러 볼륨을 소거할 수도 있습니다.

알림 영역에 볼륨 아이콘이 표시되지 않는 경우 다음 단계에 따라 볼륨 아이콘을 추가합니다.

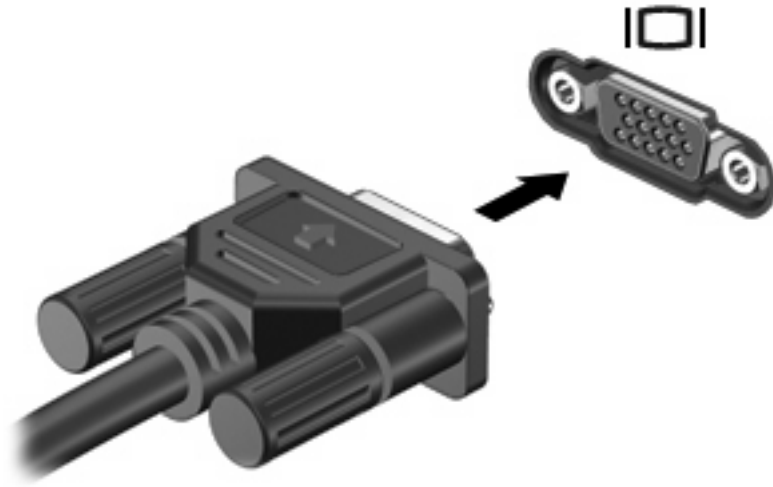
    - a. 알림 영역에서 마우스 오른쪽 버튼을 누른 다음 **속성**을 누릅니다.
    - b. **알림 영역** 탭을 누릅니다.
    - c. 시스템 아이콘에서 **볼륨** 확인란을 선택합니다.
    - d. **확인**을 누릅니다.
  - 프로그램 볼륨 조절
- 또한 일부 프로그램에서도 볼륨을 조절할 수 있습니다.

# 비디오 기능 사용

## 외장 모니터 포트 사용

외장 모니터 포트는 외장 모니터, 프로젝터 등의 외장 디스플레이 장치를 컴퓨터에 연결합니다.

- ▲ 디스플레이 장치를 연결하려면 장치 케이블을 외장 모니터 포트에 연결합니다.



**주:** 제대로 연결된 외장 디스플레이 장치에 이미지가 나타나지 않는 경우 **fn+f4** 를 눌러 이미지를 장치로 전송하십시오. **fn+f4** 를 반복해서 누르면 화면 이미지가 컴퓨터 디스플레이와 장치 간에 전환됩니다.

## 광 드라이브 사용(일부 모델만 해당)


컴퓨터에 설치된 광 드라이브 및 소프트웨어 유형에 따라 광 드라이브를 사용하여 CD 또는 DVD 를 재생, 복사 및 작성할 수 있습니다.

### 설치된 광 드라이브 식별

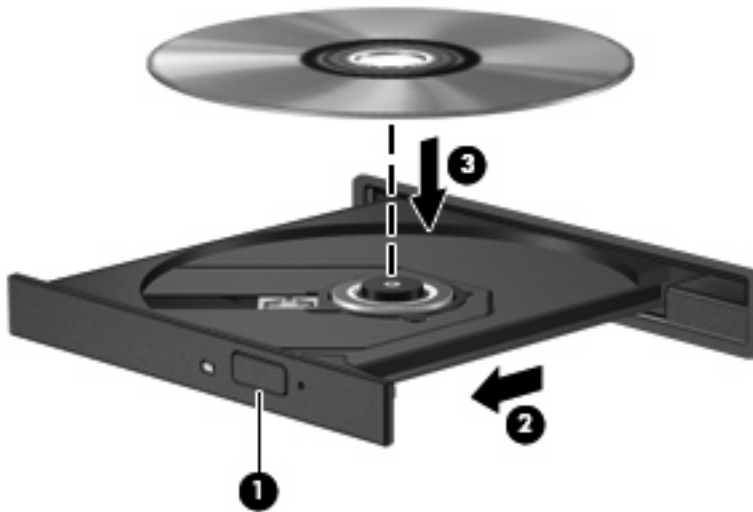
▲ 시작 > 컴퓨터를 선택합니다.

### 광 디스크 넣기


1. 컴퓨터의 전원을 켭니다.
2. 드라이브 베젤의 배출 버튼 (1)을 눌러 미디어 트레이를 분리합니다.
3. 트레이를 당겨 꺼냅니다 (2).
4. 디스크의 표면에 손이 닿지 않도록 가장자리를 잡고 레이블 면이 위를 향하도록 트레이 회전판 위에 디스크를 올려 놓습니다.

 주: 트레이가 완전히 빠지지 않으면 디스크를 조심스럽게 기울여 회전판 위에 올려 놓으십시오.

5. 디스크가 트레이 회전판의 제자리에 장착될 때까지 디스크를 살짝 누릅니다 (3).




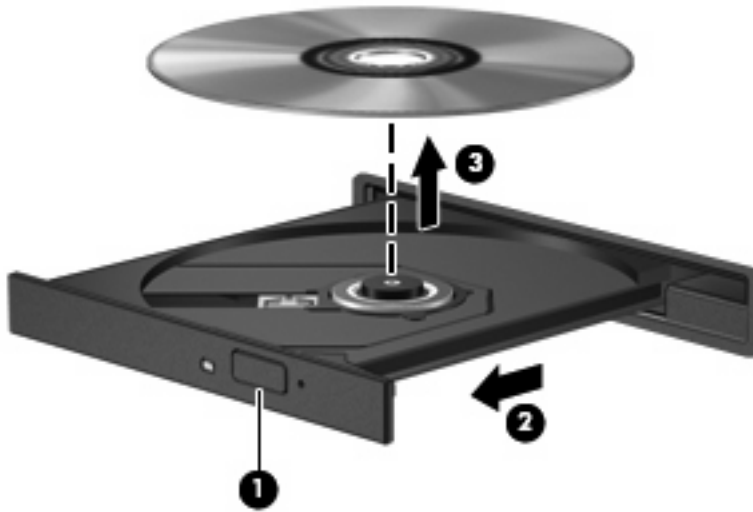
6. 미디어 트레이를 닫습니다.

 주: 디스크를 넣은 후에 잠시 중단되는 것은 정상적인 현상입니다. 미디어 플레이어를 선택하지 않았을 경우 Autoplay 대화 상자가 열립니다. 미디어 콘텐츠 사용 방법을 선택하라는 메시지가 표시됩니다.

## 배터리 또는 외부 전원으로 실행 중인 상태에서 광 디스크 꺼내기

1. 드라이브 베젤의 배출 버튼 **(1)**을 눌러 미디어 트레이를 분리한 다음 트레이 **(2)**를 끝까지 당겨 꺼냅니다.
2. 회전판을 살짝 누르면서 디스크 **(3)**의 바깥쪽 가장자리를 들어올려 트레이에서 디스크를 꺼냅니다. 이때 디스크의 표면에 손이 닿지 않도록 가장자리를 잡아야 합니다.

 **주:** 트레이가 완전히 빠지지 않으면 디스크를 꺼낼 때 조심스럽게 기울이십시오.

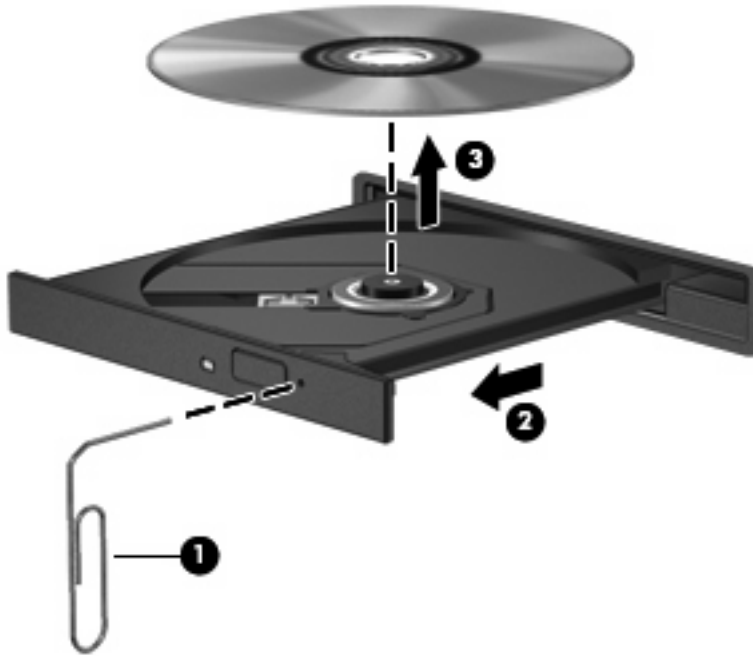


3. 미디어 트레이를 닫고 디스크를 보관 케이스에 넣습니다.

## 컴퓨터 전원이 꺼진 상태에서 광 디스크 꺼내기

1. 드라이브 전면 베젤의 해제 홈에 종이 클립 (1)의 끝부분을 끼웁니다.
2. 종이 클립을 살짝 눌러 트레이가 나오게 한 다음 트레이 (2)를 바깥쪽으로 끝까지 당깁니다.
3. 회전판을 살짝 누르면서 디스크 (3)의 바깥쪽 가장자리를 들어올려 트레이에서 디스크를 꺼냅니다. 이때 디스크의 표면에 손이 닿지 않도록 가장자리를 잡아야 합니다.

**주:** 트레이가 완전히 빠지지 않으면 디스크를 꺼낼 때 조심스럽게 기울이십시오.



4. 미디어 트레이를 닫고 디스크를 보관 케이스에 넣습니다.

## 2 멀티미디어 소프트웨어 사용

이 컴퓨터에는 사전 설치된 멀티미디어 소프트웨어가 포함되어 있습니다. 일부 컴퓨터 모델에는 광 디스크에 추가 멀티미디어 소프트웨어가 포함되어 있습니다.

컴퓨터에 포함된 하드웨어 및 소프트웨어에 따라 다음 멀티미디어 작업이 지원됩니다.

- 오디오/비디오 CD, 오디오/비디오 DVD, 인터넷 라디오를 포함한 디지털 미디어 재생
- 데이터 CD 작성 또는 복사
- 오디오 CD 작성, 편집 및 굿기
- DVD 또는 비디오 CD 에 비디오나 동영상 작성, 편집 및 굿기

△ **주의:** 디스크의 손상이나 정보의 손실을 방지하려면 다음 지침을 준수하십시오.

디스크에 쓰기 작업을 수행하기 전에 컴퓨터를 안정적인 외부 전원에 연결하십시오. 컴퓨터가 배터리 전원으로 실행 중일 때 디스크에 쓰기 작업을 수행하지 마십시오.

디스크에 쓰기 전에 사용하고 있는 디스크 소프트웨어를 제외한 열려 있는 모든 프로그램을 닫으십시오.

원본 디스크에서 대상 디스크로 또는 네트워크 드라이브에서 대상 디스크로 바로 복사하지 마십시오. 대신 원본 디스크나 네트워크 드라이브에서 하드 드라이브로 복사한 다음, 하드 드라이브에서 대상 디스크로 복사하십시오.

컴퓨터에서 디스크에 쓰기 작업을 수행하는 동안 컴퓨터 키보드를 사용하거나 컴퓨터를 이동하지 마십시오. 쓰기 작업은 진동에 민감합니다.

📖 **주:** 컴퓨터에 포함되어 있는 소프트웨어에 대한 자세한 내용은 디스크에 포함되어 있는 온라인 도움말 파일 또는 소프트웨어 제조업체의 웹 사이트에서 제공되는 소프트웨어 제조업체의 지침을 참조하십시오.

## 사전 설치된 멀티미디어 소프트웨어 열기

1. 시작 > 모든 프로그램을 선택합니다.
2. 열려는 프로그램을 누릅니다.

## 디스크에서 멀티미디어 소프트웨어 설치

1. 광 드라이브에 디스크를 넣습니다.
2. 설치 마법사가 열리면 화면의 지침을 따릅니다.
3. 컴퓨터를 재시작하라는 메시지가 나타나면 컴퓨터를 재시작합니다.

## 멀티미디어 소프트웨어 사용

1. 시작 > 모든 프로그램을 선택한 다음 사용하려는 멀티미디어 프로그램을 엽니다. 예를 들어 Windows Media Player 를 사용하여 오디오 CD 를 재생하려면 **Windows Media Player** 를 누릅니다.

 **주:** 일부 프로그램은 하위 폴더에 있습니다.

---

2. 오디오 CD 와 같은 미디어 디스크를 광 드라이브에 넣습니다.
3. 화면의 지시를 따릅니다.

또는

1. 오디오 CD 와 같은 미디어 디스크를 광 드라이브에 넣습니다.  
자동 재생 대화 상자가 열립니다.
2. 작업 목록에서 멀티미디어 작업을 누릅니다.

## 재생 중단 방지

재생이 중단될 가능성을 줄이려면 다음과 같이 하십시오.

- CD 또는 DVD 를 재생하기 전에 작업 내용을 저장하고 열려 있는 모든 프로그램을 닫습니다.
- 디스크 재생 중에 하드웨어를 연결하거나 분리하지 마십시오.

디스크 재생 중에 최대 절전 모드 또는 절전 모드를 시작하지 마십시오. 그렇지 않으면 계속할 것인지 묻는 경고 메시지가 표시될 수 있습니다. 이 메시지가 표시되면 **아니요**를 누르십시오. 아니요를 누르면 컴퓨터는 다음과 같이 작동합니다.

- 재생이 재개됩니다.

또는

- 재생이 중지되고 화면이 사라집니다. CD 또는 DVD 를 다시 재생하려면 전원 버튼을 누르고 디스크를 재시작합니다.



## DVD 지역 설정 변경

저작권으로 보호되는 파일이 들어 있는 대부분의 DVD에는 지역 코드도 포함되어 있습니다. 지역 코드는 국제적으로 저작권을 보호하기 위해 사용됩니다.

DVD의 지역 코드와 DVD 드라이브의 지역 설정이 일치하는 경우에만 지역 코드가 있는 DVD를 재생할 수 있습니다.


△ **주의:** DVD 드라이브의 지역 설정 변경은 5회로 제한됩니다.

다섯 번째로 선택한 지역 설정은 DVD 드라이브에 영구적으로 적용됩니다.

앞으로 해당 드라이브의 지역 설정을 변경할 수 있는 횟수는 DVD 지역 탭의 남은 횟수 변경 상자에 표시됩니다. 다섯 번째로 변경한 지역 설정은 영구적으로 적용됩니다.

운영체제를 통해 설정을 변경하려면 다음과 같이 하십시오.

1. 시작 > 컴퓨터 > 시스템 속성을 선택합니다.
2. 왼쪽 창에서 장치 관리자를 누릅니다.

 **주:** Windows에는 사용자 계정 제어 기능이 있어서 컴퓨터 보안이 강화됩니다. 응용프로그램 설치, 유틸리티 실행 또는 Windows 설정 변경 등의 작업을 할 때 허가 또는 암호를 요구하는 메시지가 표시될 수 있습니다. 자세한 내용은 Windows 온라인 도움말을 참조하십시오.

3. DVD/CD-ROM 드라이브 옆의 "+" 기호를 누릅니다.
4. 지역 설정을 변경하려는 DVD 드라이브를 마우스 오른쪽 버튼으로 누른 다음 속성을 누릅니다.
5. DVD 지역 탭에서 원하는 사항을 변경합니다.
6. 확인을 누릅니다.

## 저작권 경고 주의

컴퓨터 프로그램, 영화, 방송, 음악 등을 포함하여 기타 저작권으로 보호된 정보를 무단으로 복제하는 것은 해당 저작권법에 따라 범죄 행위로 간주됩니다. 이 컴퓨터를 이러한 목적으로 사용하지 마십시오.

# 색인

## C

### CD

- 넣기 5
- 보호 8
- 쓰기 8
- 재생 10
- 전원이 꺼진 상태에서 꺼내기 7
- 전원이 켜진 상태에서 꺼내기 6

## D

### DVD

- 넣기 5
- 보호 8
- 쓰기 8
- 재생 10
- 전원이 꺼진 상태에서 꺼내기 7
- 전원이 켜진 상태에서 꺼내기 6
- 지역 설정 변경 11

DVD 지역 설정 11

## T

TV 2

## V

VCR 2

## ㄱ

- 광 드라이브
  - 보호 8
  - 재생 10
- 광 디스크
  - 넣기 5
  - 쓰기 8

- 전원이 꺼진 상태에서 꺼내기 7
- 전원이 켜진 상태에서 꺼내기 6

## ㄴ

내장 마이크 1

## ㄹ

- 마이크, 지원됨 2
- 멀티미디어 소프트웨어
  - 사용 9
  - 설명 8
- 모니터, 연결 4

## ㅁ

- 버튼, 볼륨 소거 1, 3
- 볼륨, 조절 3
- 볼륨 소거 버튼 1, 3
- 볼륨 스크롤 영역 1, 3

## ㅂ

- 소프트웨어
  - 멀티미디어 8
  - 사용 9
- 스피커 1

## ㅇ

- 오디오 부품 1
- 오디오 입력(마이크) 잭 1, 2
- 오디오 출력(헤드폰) 잭 1, 2
- 외장 모니터 포트 4
- 음소거 버튼 1, 3
- 이어폰 1

## ㅈ

- 재생 보호 10
- 잭
  - 오디오 입력(마이크) 1, 2
  - 오디오 출력(헤드폰) 1, 2

- 저작권 경고 11
- 지역 코드, DVD 11

## ㅍ

- 포트
  - 외장 모니터 4
- 프로그램
  - 멀티미디어 8
  - 사용 9
- 프로젝터, 연결 4

## ㅎ

헤드폰 1

