

# 有限保固及支援手冊

在洽詢「HP 顧客貼心服務」之前，請務必備妥下列資訊。  
請花點時間寫下您的產品資訊以備不時之需。

型號： \_\_\_\_\_

系統（產品）編號： \_\_\_\_\_

序號： \_\_\_\_\_

軟體組建編號： \_\_\_\_\_

作業系統： \_\_\_\_\_

購買日期： \_\_\_\_\_

## 法律事項

# 硬體有限保固

HP 產品  
硬體

保固期間  
一 (1) 年有限保固\*

\*某些國家或地區的保固期限可能較長。請洽詢此產品的販賣商或 HP 網站：<http://www.hp.com>

## 一般條款

本「HP 硬體有限保固」係由 Hewlett-Packard (製造商) 授與您 (顧客) 之明示有限保固權利。如需關於您的有限保固應得權益之更多說明, 請參閱 HP 的網站。此外, 在當地適用法律或與 HP 簽訂的特殊合約下, 您可能也擁有其他法定權利。

HP 不明示或默示其他保固或條件, 不論其為口頭或書面形式; 且 HP 明示否認非本「有限保固」內陳述的所有擔保和條件。當美國司法權以外的當地法律許可範圍下, HP 否認所有默示保固或條件, 包括購買及特定目的之適用性的任何默示保固。對於在美國境內發生的所有交易, 特定目的之購買、品質滿意程式及適用性的任何默示保固或條件皆限於上述明示保固的期限。某些州或國家/地區不允許限制默示保固可持續的時間、或例外條款、或對消費者產品意外或衍生的損壞之限制。在這些州或國家/地區, 本「有限保固」的某些例外條款或限制可能不適用於您。

對於在澳洲和紐西蘭發生的消費者交易, 本聲明中包含之有限保固條款, 除法律允許之範圍外, 不排除、禁止或修改適用於本產品交易的強制法定權利, 且是強制法定權利外的適用條件。

本聲明中包含之有限保固條款, 除法律允許之範圍外, 不排除、禁止或修改適用於本產品交易的強制法定權利, 且是強制法定權利外的適用條件。

本「有限保固」適用於所有國家/地區, 而且可能會在 HP 或其授權服務供應商遵照本「有限保固」陳述的條款和條件提供相同產品型號的保固服務之任何國家/地區實行。

根據 HP 「全球有限保固」(Global Limited Warranty) 方案, 顧客可能會在一個國家/地區購買產品, 然後將產品帶到 HP 或 HP 授權的服務供應商有提供相同產品型號之服務的國家/地區, 而保固並不會因此作廢。保固條款、是否有提供服務和服務回應時間可能會依各國家/地區而有所不同。標準保固服務的回應時間會因當地是否可立即取得零件而有所變動。詳情請洽您的 HP 授權服務供應商。

HP 不負責承擔在轉移產品時可能要支付的進出口關稅或特定稅款。產品的轉移可能會受到在美國或其他政府發佈的出口管制約束。

本「有限保固」僅適用於有提供本「有限保固」的 Hewlett-Packard 公司、其全球附屬公司、分公司、授權經銷

商或國家/地區銷售商 (在本「有限保固」中統稱為「HP」) 所銷售或出租的 HP 廠牌與 Compaq 廠牌的硬體產品 (在本「有限保固」中統稱為「HP 硬體產品」)。

「HP 硬體產品」一詞乃限於硬體組件與需要的韌體。「HP 硬體產品」一詞「不」包括任何軟體應用程式或程式, 亦不包括非 HP 產品或非 HP 廠牌的週邊設備。「HP 硬體產品」以外的所有非 HP 產品或非 HP 廠牌的週邊設備 — 例如: 外接式儲存子系統、顯示器、印表機及其他週邊設備 — 係依「現況」提供, HP 概不做出任何擔保。不過, 非 HP 的製造商與供應商或出版商可能會直接為您提供其專屬的保固。

HP 保證, 您向 HP 購買或租借的「HP 硬體產品」在「有限保固期」內如經正常的使用, 並不會有材料或技術上的瑕疵。自您向 HP 購買或租借之日起, 或者自 HP 完成安裝之日起, 「有限保固期」即開始生效。顯示購買或租借產品日期的銷售或送貨收據可做為購買或租借日期的證明。您可能需要提供購買或租借證明才能獲取保固服務。根據本文件的條款和條件, 如果您的「HP 硬體產品」在「有限保固期」內需要修理, 您有權享有硬體保固服務。

除非有另外聲明, 且在當地法律許可的範圍下, 新的「HP 硬體產品」可能會使用新材料, 或者結合新材料與在效能和穩定性上等同全新的舊材料來製造。HP 可能會維修或使用以下產品或零件來更換「HP 硬體產品」: (a) 新產品, 或在效能和穩定性上等同全新的舊產品或舊零件, 或者 (b) 等同已停產之原廠產品的產品。更換的零件享有三十 (30) 天內在材料或技術上沒有瑕疵之保固, 或者要更換或要安裝的「HP 硬體產品」之「有限保固期」的剩餘期間 (以較長的期間為準)。

在「有限保固期」內, HP 會對在材料或製造上有瑕疵的任何組件或硬體產品 (由 HP 決定) 負起維修、更換的責任。在本「有限保固」範圍內拆卸的所有組件零件或硬體產品皆歸 HP 所有。雖然不容易發生, 但如果您的「HP 硬體產品」重複發生故障, HP 可能會選擇提供您以下解決方案 (由 HP 獨自決定) (a) 由 HP 挑選的更換零件 — 相同或在效能上等同您的「HP 硬體產品」, 或者 (b) 根據您的購買價格或租借金額進行退費 (不包括利息), 而不提供更換品。這是對於您收到有瑕疵產品的唯一賠償。

## 例外條款

HP 不保證本產品的操作不會出現作業中斷現象或完全沒有錯誤。對於因未遵循「HP 硬體產品」的特定指示而產生的損壞, HP 概不負責。

本「有限保固」不適用於消耗組件或耗材、或任何無序號的產品, 或因以下情況而有毀損或瑕疵的產品 (a) 由於意外、使用不當、濫用、污損、不當或不足的維護或校準、或其他外在因素; (b) 在本產品隨附的使用手冊內記載之使用範圍以外操作; (c) 透過非 HP 提供的軟體、介面、零件或供應品; (d) 不當的場地準備或維護; (e) 中毒; (f) 搬運時的遺失或損壞; (g) 經由非以下人員的修改或維修: (i) HP、(ii) HP 授權的服務供應商; (iii) 自行安裝一般用戶可更換的

HP 或 HP 認可的零件（如果在要進行維修的國家/地區或地區可取得您產品的零件）。

您應該定期備份儲存在硬碟或其他儲存裝置中的資料，以防可能發生的故障、變更或資料遺失。在退還任何要維修的零件之前，請務必先備份資料並移除任何機密、獨有或個人資料。對於任何程式、資料或卸除式儲存媒體的損壞或遺失，HP 概不負責。除了 HP 在製造產品時所安裝的軟體之外，HP 概不負責任何程式或資料的還原或重新安裝。我們會從硬碟中清除送廠維修裝置中的資料，並將程式還原到原始狀態。

## 唯一賠償

在當地法律許可的範圍下，這些條款和條件為您與 HP 之間就您所購買或租借之「HP 硬體產品」所構成的完整且唯一的保固合約。這些條款和條件可取代任何先前的合約或陳述 — 包括 HP 銷售文獻中所提陳述，或由 HP 或 HP 代理商或員工所提的建議 — 可能與您購買或租借的「HP 硬體產品」有所關聯。除非變更更是由 HP 授權代表以書面的形式制定與簽署，否則擅自變更本有限保固內的條件一概無效。

## 法律責任限制

如果您的「HP 硬體產品」無法如上述保證般運作，根據本「有限保固」，HP 的最大法律責任已明示限定為少於您購買本產品的金額，或者少於任何硬體組件在正常使用時發生故障所支付的維修或更換的費用。

除了上述列出的條款以外，對任何因產品造成或因產品故障導致無法作業所造成之損失，包括任何利潤或財產損失、或特殊、意外或衍生的損壞，HP 概不負責。對於任何由第三方提出的索賠，或由您為第三方提出的索賠，HP 概不負責。

本法律責任限制適用於是否有找到損壞，或者是否有根據本「有限保固」提出的索賠，或者作為侵權索賠（包括疏忽和嚴格的產品責任）、合約索賠或任何其他類型的索賠。任何人皆不得放棄或修改本法律責任限制。即使您已通知 HP 或 HP 授權代表任何此類損壞的可能性，本法律責任限制仍然有效。不過，本法律責任限制將不適用於對人身傷害的索賠。

本「有限保固」授與您特定的法定權利。您可能還有其他權利，可能會依各州或各個國家/地區而有所不同。建議您查詢適用的州或國家/地區之法律，以完整界定您的權利。

## 有限保固期

「HP 硬體產品」的「有限保固期」是自購買日起即生效的特定固定期限。銷售收據上的日期即為購買日，除非 HP 或您的經銷商另外以書面通知您。

## 保固服務類型

為了讓 HP 在「有限保固期」內能夠提供最佳的支援與服務，HP 可能會引導您檢查配置、載入最新韌體、安裝軟體增補程式、執行 HP 診斷測試或使用 HP 遠端支援解決方案（若可使用）。

HP 強烈鼓勵您使用或利用 HP 提供的可用支援技術。如果您選擇不要使用可用的遠端支援功能，您也許會因為增加所需的支援資源而必須支付額外的費用。以下列出您購買的「硬體產品」可能適用的保固支援服務類型。

## 到府維修保固服務

「HP 有限保固」服務可能包含到府維修支援以修復您的硬體。HP 在一般上班時間提供到府維修服務。一般的標準上班時間為 08:00 至 17:00（週一至週五），但可能會依當地營運制度而有所不同。如果您的所在地超出平常的服務區（通常為 50 公里），回應的時間可能就會久一些，或者可能需要向您收取額外的費用。若要尋找離您最近的 HP 授權服務供應商，請參閱網站上的資訊，網址為：

<http://www.hp.com/support>

HP 可能會自行決定是否需要採取到府維修保固服務。例如，在許多情況下，瑕疵都可以透過「客戶自行維修」(Customer Self Repair, CSR) 方案修復 — 您需要依照 HP 提供的指示和說明文件自行更換。您也需要配合 HP 透過電話嘗試解決問題。解決問題的方法可能包含執行例行診斷程序、安裝軟體更新或增補程式、移除協力廠商配件和/或取代配件。為了取得到府支援，您必須：**(a)** HP 到府提供保固服務時，一名代表人須全程在場；**(b)** 通知 HP 產品使用的環境是否可能會危及 HP 工作人員或承包人員的安全；**(c)** 在合理的安全要求下，提供經由 HP 判定所必要之所有設施、資訊和系統的充足、自由與安全的取得和使用，以適時提供即時支援；**(d)** 確認所有的製造商標籤（例如序號）都有貼好、容易找到且容易辨識；**(e)** 維持與產品規格和支援的配置一致的環境。

如果您需要 HP 代表來處理所有組件更換，請支付額外的費用取得支援升級合約 (support uplift contract)。

## 回廠維修保固服務

根據回廠維修條款，您需要將「HP 硬體產品」送到授權的保固維修服務站。您必須預付產品在府上與維修站間來回運送時所需的運費、稅金或關稅。此外，您也必須負責投保任何運送或寄回授權維修站的產品，並承擔在運送過程中可能遺失的風險。

## 送修保固服務

「HP 有限保固」可能有包含送修保固服務。根據送修服務條款，您將需要把「HP 硬體產品」運送到授權的保固維修服務站。您必須預付產品在府上與維修站間來回運送時所需的運費、稅金或關稅。此外，您需負責您所運送的任何產品之保險，並承擔運送途中遺失的風險。HP 會將已維修的產品送回府上，並支付所有送回產品給您的物流和保險相關費用。

## 收回與送回保固服務

「HP 有限保固」可能有包含收回與送回保固服務。根據收回與送回服務的條款，HP 將會到您的所在地收回有瑕疵的零件、修好之後再將它送回您的所在地。在此服務流程中，HP 將會支付所有維修、物流和保險費用。

## 客戶自行維修保固服務

在適用的國家/地區，「HP 有限保固」可能有包含「客戶自行維修」保固服務。如果有此服務，HP 將自行決定「客戶自行維修」是否為適當的保固服務方法。如果適當，HP 將會直接寄送認可的更換零件給您，以履行「HP 硬體產品」保固服務。這將會省下許多的維修時間。在您聯絡 HP 且故障診斷指出可以使用其中一個零件來修復此問題後，就會直接將更換的零件寄給您。收到零件後，請依據提供的指示和說明文件更換有瑕疵的零件。如果還需要額外的協助，請聯絡「HP 技術支援中心」。技術人員將會透過電話提供您協助。如果必須將更換的零件送回 HP，您就必須在規定的期限（通常是十五 (15) 天）內將有瑕疵的零件寄回 HP。有瑕疵的零件必須和相關說明文件包在提供的運送材料中一同寄回。如果沒有寄回有瑕疵的產品，HP 可能會向您收取更換零件的費用。對於「客戶自行維修」方案，HP 將會支付所有運輸和零件寄回的費用，並決定要使用的快遞業者/運輸業者。如果您適用「客戶自行維修」方案，請參閱您特定的「HP 硬體產品」通知。您也可以到 HP 網站取得此保固服務的資訊，網址為：<http://www.hp.com/support>

## 服務升級

HP 針對您可在當地購買的產品包含一系列的額外支援與服務。不過，某些支援和相關產品可能無法在所有國家/地區取得。如需得知是否有提供服務升級以及服務升級費用的相關資訊，請參閱 HP 網站，網址為：

<http://www.hp.com/support>

## 選購裝置與軟體有限保固

大部分 HP 廠牌選購裝置（「HP 選購裝置」）的「有限保固」條款和條件列示於「HP 選購裝置」適用的「有限保固」中，並包含在「HP 選購裝置」的產品包裝中。如果您的「HP 選購裝置」是安裝在「HP 硬體產品」，HP 可能會提供一段時間的保固服務，時間期限為隨附「HP 選購裝置」提供的保固文件（「HP 選購裝置有限保固期」）中所指定的時間，或者安裝「HP 選購裝置」的「HP 硬體產品」剩餘的保固時間，以時間較長者為主，但不得超過自您購買「HP 選購裝置」當天日期算起三 (3) 年。「HP 選購裝置有限保固期」從您向 HP 或 HP 授權經銷商購買日起生效。標有日期的銷售或送貨收據（顯示「HP 選購裝置」購買日期）即為保固開始日期。詳情請參閱「HP 選購裝置有限保固」。非 HP 的選購裝置係依「現況」提供。不過，非 HP 的製造商與供應商可能會直接為您提供保固。

除非適用的軟體使用者授權合約或程式授權合約中有提供，或是當地法律有另外提供，軟體產品 — 包括任何由 HP 預先安裝的任何軟體產品、免費軟體（如下

述定義）或作業系統 — 係依「現況」和「連同本身具有之一切瑕疵」提供，而且 HP 特此否認所有其他保固和條件，無論是明示、默示或法定，包括但不限於標題和無侵權的保固、對於購買、特定目的之適用性，及完全沒有病毒的任何默示保固、責任或條件。某些國家/管轄地區不允許對默示保固主張免責，或限制默示保固的期限，因此上述免責聲明可能完全不適用於您。在適用法律許可的最大範圍下，HP 或其供應商對任何特殊、意外、間接或衍生的損壞等類（包括但不限於利益損失、機密或其他資料、營業中斷、人身傷害、由於或以任何關於使用或無法使用「軟體產品」的方式而喪失隱私）概不負責，即便您已通知 HP 或任何供應商此類損壞的可能性，且即便賠償失去其必需之目的亦是如此。某些國家/管轄地區並不允許對意外或衍生的損壞主張免責，所以上述限制或例外條款可能不適用於您。

HP 對於以 HP 廠牌名稱由 HP 所分發的軟體，其唯一的保固責任列於與軟體一同提供之適用的使用者授權合約或程式授權合約。自購買日算起三十 (30) 天內，如果 HP 分發軟體的卸除式媒體經證明發現在材料或技術上有瑕疵，您可以將該卸除式媒體寄回 HP 進行更換。這是您唯一能夠獲得的賠償。若是空白磁帶卸除式媒體，請參閱以下網站：  
<http://h20000.www2.hp.com/bizsupport/TechSupport/Document.jsp?objectID=lpq50101>

您有責任聯絡非 HP 製造商或供應商以取得其保固支援。

## 免費軟體作業系統和應用程式

對於協力廠商在公開授權的情況下所提供的軟體，包括 Linux 作業系統或應用程式（「免費軟體」），HP 概不提供軟體技術支援。「HP 硬體產品」隨附的「免費軟體」之軟體技術支援係由「免費軟體」供應商所提供。請參閱「免費軟體」作業系統，或「HP 硬體產品」隨附的其他「免費軟體」應用支援聲明。

## 聯絡 HP

如果您的產品在「有限保固期」內發生故障，而且產品說明文件中的建議也無法解決問題，您可以透過以下途徑取得支援：

透過「全球資訊網」找出離您最近的 HP 支援服務據點：

<http://www.hp.com/support>

聯絡 HP 授權經銷商或「授權服務供應商」。在致電 HP 之前，請務必備妥以下資訊：

- 產品序號、型號名稱及型號
- 出現的錯誤訊息
- 附加的選購裝置
- 作業系統
- 協力廠商硬體或軟體
- 詳細的問題

# 最終使用者授權合約

請仔細閱讀本文件，再開始使用本設備：本最終使用者授權使用合約（「EULA」）是 (a) 您（個人或公司團體）和 (b) Hewlett-Packard 公司（「HP」）之間的合法合約，讓您有權使用由 HP 安裝或提供給 HP 產品（「HP 產品」）的任何軟體產品，而不用另外與 HP 或提供廠商另訂合約。其他軟體的 EULA 可能包含在其線上說明文件中。「軟體產品」一詞是指電腦軟體，也包含相關媒體、平面資料和「線上」或電子使用說明文件。本 EULA 的修正和追加條款可能會在購買 HP 產品時提供。

只有在您同意本 EULA 所有條款和條件的情況下，才能享有本軟體產品的權利。只要按下「我同意」按鈕，表示您同意接受本 EULA 所述的所有條款。如果您不同意，請按下代表不同意本 EULA 條款的按鈕，且不要安裝、複製、下載或以其他方式使用本軟體產品。您可以在購買後十四天內，將未使用的軟體產品及 HP 硬體退還到原購買地點，並取回當初支付的費用。

1. 授權範圍。HP 依照 EULA 所述的所有條款授予您下列權利：

- a. 使用。您可以在一台電腦（「您的電腦」）上使用本軟體產品。如果本軟體產品透過網際網路提供，且原始授權給一或多部電腦使用，則您僅能在這些電腦上安裝並使用本軟體產品。您不能分割本產品並在超過一台的電腦上使用。您沒有散佈本軟體產品的權利。為了使用本軟體產品，您可以下載到電腦的暫存記憶體 (RAM) 裡。
- b. 儲存。您可以將本軟體產品複製到本機記憶體或 HP 產品的儲存裝置。
- c. 複製。您可以對軟體產品建檔或做檔案備份，所有副本都有原始軟體產品的版權聲明，只能用在備份目的上。
- d. 保留的權利。HP 與其供應商保留所有本 EULA 未明文授予的所有權利。
- e. 免費軟體。除了本 EULA 的條款與條約，組成本軟體產品所有或部分由非 HP 專屬軟體，或在協力廠商公開授權條件下所提供的軟體（「免費軟體」），其授權使用必須符合此種免費軟體隨附之軟體授權合約規定條款，無論其合約型式是否為個別授權、拆封授權或是在下載時所接受的電子授權條款。您在使用免費軟體時將完全受到本授權書所有條款的約束。
- f. 修復解決方案。所有 HP 產品所提供的軟體修復解決方案，無論是硬碟架構型式、外部媒體修復解決方案（例如，軟碟、CD 或 DVD）或是任何其他相同之解決方案，僅供 HP 產品在原始購買時所附修復解決方案規定用於復原 HP 產品硬碟。修復解決方案所包含之任何 Microsoft 作業系統軟體的使用，均受 Microsoft 授權合約的約束。

2. 升級。要使用升級版軟體產品，您必須先註冊 HP 提供的原始軟體產品，才能升級。升級後，您可能不會再用到升級前原始的軟體產品。

3. 補充軟體。本 EULA 允許對 HP 提供的原始軟體產品進行更新或取得補充軟體，除非 HP 在更新或補充軟體中有其他條款。若是條款之間發生衝突，則以其他條款為主。

4. 轉讓。

a. 協力廠商。本軟體產品最初的使用者能有一次轉讓軟體產品給其他使用者的機會。轉讓必須包括所有組成部分、媒體、平面資料、本 EULA 及鑑定證明（如果適用的話）。轉讓不能是像託賣這類間接的轉讓。轉讓之前，接受轉讓產品的使用者必須同意 EULA 的所有條款。轉讓軟體產品之後，您的授權使用會自動終止。

b. 限制。您不能租賃或借出本軟體產品，或者為了商務分攤時間或機關用途來使用本軟體產品。除非本 EULA 有明確指出，否則您不能轉授權、讓渡或轉移權利或軟體產品給他人。

5. 所有權。軟體產品與使用說明的智慧財產權是 HP 或其供應商所有，受法律保護，包括美國著作權法、商業機密法和商標法，及其他適用著作權法和國際協議條款。您不應該移除軟體產品上的產品辨別資料、版權聲明或所有權限制。

6. 反向工程限制。您不可以對本軟體產品進行反向工程、反向編譯或反向組譯，但若依據適用法令或本 EULA 明文提供則不在此限。

7. 條款。本 EULA 未終止或被拒絕之前，均視為有效。本 EULA 根據合約中所提出的條件，或您不遵守合約的條款或條約時，也會終止。

8. 同意資料的使用。您同意 HP 和其相關公司能收集並使用您提供有關本軟體產品支援服務的技術資訊。HP 同意不將本資訊用在任何會指認出個人身分的事物上，除非有必要提供這類服務。

9. 拒絕保證。在法律允許最大範圍內，HP 與其供應商皆以「現況」及買方承擔一切責任提供本軟體產品，並且不負任何其他保固和條款責任，不論明示、暗示或法律規定，包括但不限於所有權與無仿冒之保證、任何有關適售性與符合特定使用目的之默示保固，或是不含病毒等所有與本軟體產品相關的默示保固。某些國家 / 管轄地區不允許在暗示的保證期間內暗示性保證或限制除外責任，所以上述的拒絕聲明可能就不適用於您的地區。

10. 責任限制。無論您的損失如何，根據本 EULA 的條款，HP 和其供應商的所有責任以及您因上述情況所得到唯一的補償，不得超過您實際購買本軟體產品的金額或美金 5 元。在法律允許最大範圍內，在任何情況下，即使 HP 或任何供應商已被告知有下列損壞發生的可能性，HP 或其供應商對於您的購買或使用任何產品所造成任何特殊、意外、間接或連帶所產生的損害（包括但不限於）資產、信譽或其他資訊損失、商業中止、個人傷害，以及其他與本 EULA 相關的損失，概不負責。某些國家 / 管轄地區不允許意外或損害賠償的除外責任或限制，所以上述的拒絕聲明可能就不適用於您的地區。

11. 美國政府買方。符合 FAR 12.211 和 12.212，在 HP 標準的商業授權之下，將商業電腦軟體、電腦軟體說明文件，以及商業項目的技術資料授權給美國政府。

12. 遵守輸出品管制法。您應該遵守美國和其他國家 / 地區（「輸出品管制法」）的法律和規定，確保本軟體產品不會 (1) 在違反輸出品管制法的情況下，直接或間接出口；或 (2) 使用在輸出品管制法禁止的用途上，包括（但不限於）擴展核武、化學武器或生化武器。

13. 訂約能力與權力。您表示已在您居住的所在地達到法定年齡，以及（如果適用的話）您的雇主正式授權您簽訂合約。

14. 適用法律。本 EULA 依據美國加州法律實施。

15. 完整合約。本 EULA（包括任何隨附於 HP 產品的增補條款）是您與 HP 之間對此軟體產品的完整合約，其效力超越或等同所有與本軟體產品有關的口語或書面通訊、提案與展示，或本授權合約所涵蓋的任何其他事項。針對任何 HP 用於支援服務的條款或計劃與本 EULA 條款發生衝突情形，本 EULA 條款具有控制權力。

Rev. 06/04

# 合格聲明

依據 ISO/IEC 17050-1 和 EN 17050-1

供應商名稱： Hewlett-Packard Company  
供應商地址： Hewlett-Packard Company  
10955 Tantau Ave  
Cupertino, CA.95014

## 聲明下列產品

產品： 個人電腦  
型號： a000、a1000、a5000、a6000  
d1000、d4000  
m000、m1000、m5000、m7000、m8000、m9000  
S0000、SR1000、SR2000、SR5000、SA4000、s3000、s7000、SV2000、SV7000  
t000、t3000  
u6000  
v2000、v7000,  
w1000、w5000  
x5000、z500、z6000、IQ700 系列  
產品選項： 全部（包括整修）

## 符合下列產品規格：

安全性： IEC 60950-1:2001 / EN60950-1: 2001  
IEC 60825-1:1993+A1 / EN 60825-1:1994+A11 Class 1 (Laser/LED)  
GB4943: 2001

EMC: CISPR 22: 1997 / EN 55022: 1998 +A1:2000 +A2:2003, Class B  
CISPR 24: 1997 / EN 55024:+1998 +A1:2001 +A2:2003  
EN 55020:1995  
EN55013:2001  
IEC 61000-3-2:2000 / EN 61000-3-2: 2000  
IEC 61000-3-3:1994 + A1: 2001 / EN 61000-3-3: 1995 + A1: 2001  
GB9254: 1998  
FCC Title 47 CFR, Part 15 Class B / ICES-002, issue 2  
AS/NZS CISPR 22: 2004

Telecom: TBR 21: 1998, EG 201 121: 1998

無線電： 無線電設備專用的 ETSI 300-826 General EMC 要求  
無線電設備專用的 ETSI 300-328 Technical 要求

## 補充資訊：

本產品符合 Low Voltage Directive 206/95/EC、EMC Directive 89/336/EEC 及 R&TTE Directive 1999/5/EC 的要求，因而附有「CE 標誌」。

本設備符合 FCC Rules 的 Part 15。其操作須受下列兩個條件的約制：(1) 本設備不會導致有害的干擾；(2) 本設備必須接受任何接收到的干擾，包括可能導致意外操作的干擾。

Cupertino, CA. USA February 27, 2007

如僅需法規遵循資訊，請聯絡：

澳洲聯絡人：Product Regulations Manager, Hewlett-Packard Australia Pty Ltd., 31-41 Joseph Street, Blackburn, Victoria 3130  
歐洲聯絡人：Hewlett-Packard GmbH, HQ-TRE, Herrenberger Straße 140, 71034 Böblingen, Germany (傳真：+49-7031-14-3143)  
北美聯絡人：Hardware Quality Eng. Manager, Hewlett-Packard, CPC, 10955 Tantau Ave., Cupertino, CA 95014

# 作業規格

電氣額定值： AC 輸入 100-127V $\sim$ 、3A 或 4A 或 6A\*  
200-240V $\sim$ 、2A 或 3A\*

50/60 Hz

作業溫度： 攝氏 5 度到 35 度

儲存溫度： 攝氏 -30 度到 65 度

作業溼度： 攝氏 26 度下 15%到 80%

作業高度： 0 到 2000 公尺

儲存高度： 0 到 4572 公尺

\* 請見電腦背面的電腦額定值標籤，以得知正確的電器額定值。

## 安全及法規資訊



警告：此類文字代表如果無法遵照指示操作，可能會造成設備損壞、資料遺失、人身傷害或生命喪失。



警告：電腦很重，搬動電腦時，請使用符合人體工學的搬運方法。



警告：在安裝及將電腦接上電源系統之前，請先閱讀本手冊稍後〈其他安全資訊〉一節。

電池隨產品一起出貨。當電池的電力用完後，請不要將其丟棄，請將電池以小型化學廢棄物回收。

### 符合能源之星 (ENERGY STAR®) 標準

包裝箱上標有 ENERGY STAR® 標誌的產品符合美國環保署的「能源之星」節約能源方針。



貼有 ENERGY STAR® 標籤產品為具省電設計的產品，可以讓您省下電費帳單，也可以幫忙做環保。

ENERGY STAR® 是美國政府所有的註冊商標。



警告：在使用本裝置時，請遵循下列安全防範措施以降低火災、觸電及人身傷害的風險：

- 請勿在近水之處使用本產品，如浴缸、洗手台、廚房洗碗槽、洗衣盆、潮濕的地下室、或靠近游泳池的地方。
- 避免在雷電暴風雨中使用本產品，以降低遭受閃電攻擊的危險性。
- 請勿在瓦斯漏氣點附近使用本產品。
- 在打開此設備之內件或接觸未絕緣的數據機纜線、插孔或內部組件時，請務必先拔除數據機纜線。
- 若此產品未隨附提供電話線，請您僅使用 No. 26 AWG 或更大規格的電話線，以降低發生火災的風險。
- 請勿將數據機纜線或電話線插到網路介面卡 (NIC) 的插孔上。

請保存這些指示

## 其他安全資訊

本產品尚未進行與「IT」電源系統（按照 IEC 60950 標準，不直接接地的交流電配電系統）連接的評估。

### AC 電源安全警告



警告：請將電腦安裝在插座附近。AC 電源線是電腦主要的 AC 電源中斷裝置，故您必須可隨時操控 AC 電源線。基於安全考量，電腦所提供的電源線附有一個接地插頭。請務必將電源線插在牆上的接地插座，以避免觸電的危險。



警告：電腦附有適用於 115 或 230 V<sup>~</sup> 電源系統的電壓切換開關。此電壓切換開關已預先設定為正確的電壓值（適用於其最初銷售的國家/地區）。將電壓切換開關變更為錯誤的位置將會導致電腦受損，並使所有的明示保固條款無效。



警告：為減少來自電話網路電擊的可能性，將電腦與電話線連接之前先將電腦插頭插入 AC 電源插座。此外，從電源插座拔出電腦插頭時應先中斷電話線連接。



警告：安裝或移除電腦外殼之前，務必先中斷電話系統與數據機的連接。



警告：不要在外殼打開的時候使用電腦系統。



警告：為了安全起見，進行任何維修程序之前，切記要切斷電腦與電源的連接，並切斷其與任何通信系統（如電話線路）、網路或數據機的連接。否則，將可能導致人身傷害或設備毀損。本產品的電源供應器和數據機內部都有危險電壓。

### 鋰電池警告事項



警告：本電腦使用 CR2032 型的鋰電池。如果更換錯誤的電池，可能會有爆炸的危險。更換電池時，僅使用生產廠商建議的相同或同等型號的電池。並按照生產廠商的指示處理用過的電池。

### 雷射安全聲明

#### Class 1 LED 產品

CD 和 DVD 光碟機包含一組雷射系統，根據 Radiation Control for Health and Safety Act of 1968，在美國 Department of Health and Human Services (DHHS) Radiation Performance 中被分類為「Class 1 雷射產品」。

如果本組件需要維修，請與授權的維修處聯絡。



警告：除了在《升級與維護手冊》中指明的以外，其他的控制、調整或執行步驟可能導致嚴重的輻射危害。為了避免暴露在雷射光束下，請勿打開 CD 或 DVD 光碟機的外殼。

### 雷射產品標籤

下列的標籤或同等標籤位於雷射產品的表面：



本標籤表示此產品被歸類為「CLASS 1 雷射產品」。此標籤會黏貼在安裝至您產品中的雷射裝置上。

### 電視天線連接的保護措施

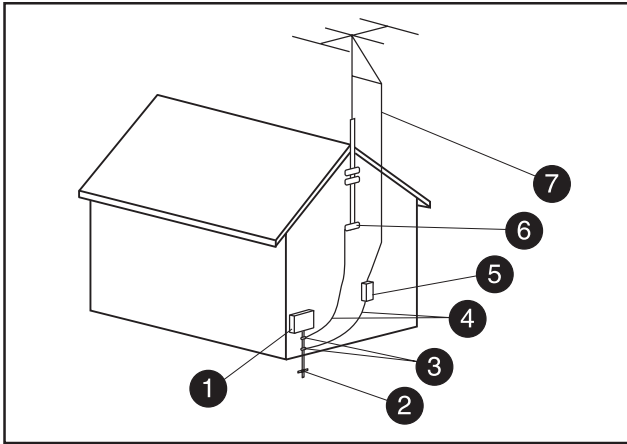
#### 電視外部天線接地

如果有外部天線或有線系統連接到本產品，應確保天線或有線系統接地以避免電壓突波和累積的靜電放電。Article 810 of the National Electrical Code, ANSI/NFPA 70 提供有下列相關資訊：天線杆和支撐結構的正確接地、饋入線到連接天線放電組件的接地、接地導體的大小、天線放電組件的位置、接地電極的連接以及接地電極的要求。

#### 雷電保護

在出現雷電時，或者產品閒置一段較長時間時，為了加強保護，請從牆上插座拔下產品插頭並中斷天線或有線系統的連接。這將在雷電和電源線路發生突波時保護本產品。





天線接地

天線接地

參考	接地組件
①	電氣服務設備
②	配電器接地電極系統 (NEC Art 250, Part H)
③	接地線箍
④	接地導體 (NEC Section 810-21)
⑤	天線放電組件 (NEC Section 810-20)
⑥	接地線箍
⑦	天線導入線

**電源線路**

嚴禁將外部天線系統置於高架電源線或其他電燈或電路附近，或者置於電源線或電路上方。



警告：安裝外部天線系統時，尤其要注意不要去接觸電源線或電路，否則會有生命危險。

# 支援資訊

## 如何取得協助

當您需要 HP 的協助時，請依下列步驟處理：

- 1 查看安裝海報中關於設定及使用電腦的說明。
- 2 若想迅速取得協助，請務必上網註冊桌上型電腦（網址如下所示）：  
**<http://www.hp.com/hk/register>**  
或者  
**<http://www.hp.com/tw/register>**
- 3 如需線上協助，請進入「HP 顧客貼心服務」首頁，網址為：  
**<http://welcome.hp.com/country/hk/chi/support.htm>**  
或  
**<http://www.hp.com.tw/support>**  
以取得技術性資訊或軟體更新版。
- 4 如果仍然無法解決問題，請與「HP 顧客貼心服務」聯絡，電話號碼如下：  
香港特別行政區：2802 4098  
澳門特別行政區：0800 366  
服務時間：週一至週五：9:00~18:00，星期六：9:00~13:00  
台灣：0800 095 996  
服務時間：週一至週六：8:30~21:00  
（專線服務時間如有變更，恕不另行通知）

### HP 支援網站

**<http://welcome.hp.com/country/hk/chi/support.htm>**

或

**<http://www.hp.com/tw/support>**

### HP 註冊網站

**<http://www.hp.com/hk/register>**

或

**<http://www.hp.com/tw/register>**

## 致尊貴的客戶

恭喜您做了購買桌上型電腦的決定！我們的電腦在開發過程中必須通過全面的品質測試，以符合 HP 以品質及可靠度著稱的嚴格標準。

在出廠前，所有的電腦都會通過全面的品質測試，以確保電腦運作正常。此外，我們還在您的電腦上加貼安全封條，以表示電腦出廠後未受到任何的損害。

我們深知客戶最重視的權益是擴充和升級。擴充性及升級能力是我們的電腦讓人引以為傲、有別於其他產品之處。我們也了解您希望將電腦升級，以符合個人的特殊需求。

您應該在完成新電腦的安裝後，再進行任何硬體的升級。請參照系統隨附的安裝海報以協助您進行安裝。若您在安裝及啟動系統時遇到任何問題，請立刻打電話到《有限保固及支援手冊》中先前列出的「HP 顧客貼心服務」，HP 的客服代表會協助您解決所遭遇的問題。您必須在試圖升級您的系統前，完成此項動作。

撕開電腦背面安全封條的動作，代表您確認電腦在您試圖升級前的運作是正常的。安全封條撕開之後，您的電腦（在當地法律許可的範圍下）將會受到列於〈硬體有限保固〉一節的條款與條件之保障。

感謝您購買這台電腦。希望您能在探索這部電腦所有功能的過程中找到樂趣！

## HP 顧客貼心服務

取得容易、使用容易。曾獲獎項肯定的「HP 顧客貼心服務」是我們協助您充分利用電腦的承諾。無論是透過電腦上的工具、網路上的資訊、電話還是您當地的經銷商，您都可以得到滿意的結果。

## 有問題嗎？HP 會幫您解決

您新電腦已經準備就緒，將供您現在和未來的若干年使用。但它仍是一台複雜、功能強大的機器，有時也會發生故障。如果您的電腦發生故障，HP 會隨時提供協助。

## 為您的電腦註冊

您最好儘快註冊您的電腦，在發生問題時才能儘快獲得協助。您可以上網註冊電腦，網址為：

**<http://register.hp.com>**

## 打電話到「HP 顧客貼心服務」

最後，如果這些步驟都沒有幫助，您可以打電話到當地的「HP 顧客貼心服務」，即可獲得專業的服務。自購買本電腦之日起三十 (30) 天內，您可免費獲得電話諮詢協助，使您順暢地操作電腦。超過三十 (30) 天後這項服務便須收費，但您仍可獲得其他令人滿意的服務。

## 如果需要進行維修

如果您的電腦需要維修或更換零件，您有兩種選擇：

- 您可以輕鬆更換許多被視為可由客戶自行更換的電腦零件。這是最快的維修方式，因為通常我們在幾天內即可將零件直接送到您的家裏或公司。
- 如果需要維修，「HP 顧客貼心服務」將會安排維修電腦的相關事宜。

在保固期內這些服務都是免費的。

這項保固服務有幾點限制和例外（以及一些重要細節），將在〈硬體有限保固〉一節說明。

此文件所包含資訊可隨時變更，恕不另行通知。

Copyright © 2004–2007 Hewlett-Packard Development Company, L.P.

[www.hp.com](http://www.hp.com)

Printed in



5 9 9 2 - 0 2 7 9