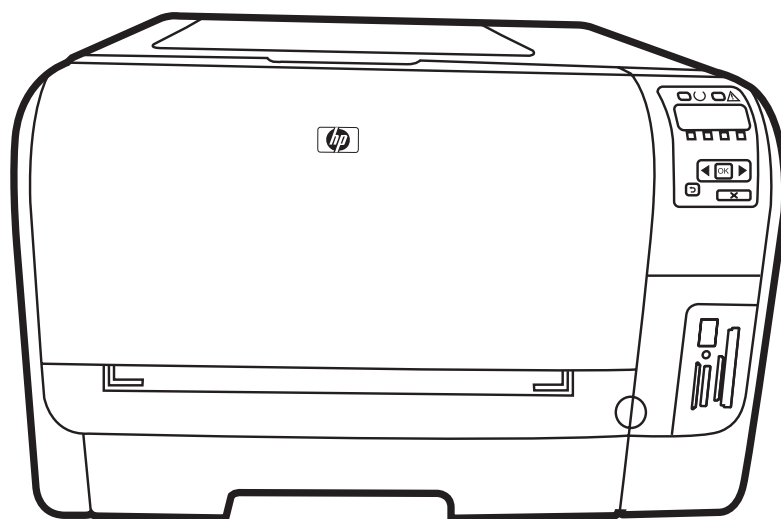


HP Color LaserJet CP1510 系列打印机

用户指南



HP Color LaserJet CP1510 系列打印机 用户指南



版权和许可证

© 2007 Copyright Hewlett-Packard Development Company, L.P.

未经事先书面许可，严禁进行任何形式的复制、改编或翻译，除非版权法另有规定。

此处包含的信息如有更改，恕不另行通知。

HP 产品及服务的保修仅以随该产品及服务提供的书面保修声明为准。本文所述任何内容不应被视为附加保修。对任何技术或编辑错误或者本文所述内容的遗漏，HP 不承担任何责任。

部件号：CC378-90937

Edition 3, 11/2007

商标声明

Adobe®、AdobePhotoShop® 和 PostScript® 是 Adobe Systems Incorporated 的商标。

ENERGY STAR® 和 ENERGY STAR 徽标® 均为美国环保署在美国的注册标志。

Corel® 是 Corel Corporation 或 Corel Corporation Limited 的商标或注册商标。

Microsoft®、Windows® 和 Windows® XP 是 Microsoft Corporation 在美国的注册商标。

Windows Vista™ 是 Microsoft Corporation 在美国和/或其它国家/地区的注册商标或商标。

目录

1 基础知识

产品比较	2
产品功能	3
打印机视图	4
前视图	4
后视图和侧视图	4
控制面板概览	5
型号和序列号	6

2 软件

产品软件	8
支持的操作系统和打印机驱动程序	9
附加驱动程序	10
打印设置优先级	11
打开打印机驱动程序并更改打印设置	12
从 Windows 操作系统中删除软件	13
实用程序	14
用于 Windows 的软件	14
HP ToolboxFX	14
用于 Macintosh 的软件	14
PostScript 打印机描述 (PPD) 文件	14
使用 Macintosh 配置产品	14
状态警报软件	14
用于网络的软件	14
HP Web Jetadmin	14
内嵌式 Web 服务器	15
Linux	15

3 纸张和打印介质

了解纸张和打印介质的使用	18
支持的纸张和打印介质的尺寸	19
支持的纸张类型和纸盘容量	21
特殊纸张或打印介质规格	22
装入纸张和打印介质	23

4 I/O 配置

USB 连接	26
网络接口	27

网络配置	28
设置产品并在网络上使用	28
设置所连接网络端口的配置（直接模式或对等打印）	28
使用内嵌式 Web 服务器或 HP ToolboxFX	28
设置系统密码	29
使用产品控制面板	29
配置 TC/IP 设置	29
手动配置	29
自动配置	30
在控制面板上显示或隐藏 IP 地址	30
设置内存卡共享	30
设置自动交叉	30
设置网络服务	30
Restore defaults（恢复默认值）（网络设置）	31
支持的网络协议	31
TCP/IP	32
互联网协议 (IP)	32
传输控制协议 (TCP)	32
IP 地址	32
配置 IP 参数	32
动态主机配置协议 (DHCP)	32
BOOTP	33
子网	33
子网掩码	33
网关	33
默认网关	33
5 打印任务	
使用 Windows 打印机驱动程序中的功能	36
更改打印驱动程序以与介质类型和尺寸相匹配	36
打印机驱动程序帮助	36
取消打印作业	36
在 Windows 中创建和使用打印快捷方式	36
打印小册子	37
打印质量设置	37
在特殊介质上打印	38
调整文档大小	38
设置打印方向	39
使用水印	39
在页面两面打印（手动双面打印）	39
在 Windows 中在一张纸上打印多个页面	40
使用 Macintosh 打印机驱动程序中的功能	41
在 Mac OS X 中创建和使用预置	41
打印封面	41
在一张纸上打印多个页面	41
设置颜色选项	42
停止打印请求	43
从产品控制面板停止当前打印作业	43
从软件程序停止当前打印作业	43

6 控制面板

了解控制面板功能	46
使用控制面板菜单	47
使用菜单	47
Reports（报告）菜单	47
System setup（系统设置）菜单	48
Network config.（网络配置）菜单	49
Service（服务）菜单	50
在共享环境下使用产品控制面板	52

7 颜色

管理颜色	54
灰度打印	54
自动或手动调整颜色	54
手动颜色选项	54
颜色主题	54
使用高级颜色功能	56
HP ColorSphere 碳粉	56
HP ImageREt 3600	56
介质选择	56
颜色选项	56
标准红绿蓝 (sRGB)	56
匹配颜色	58
使用 HP ToolboxFX 打印 Microsoft Office 基色调色板	58
HP 基本颜色匹配工具	59
使用 HP ToolboxFX 打开 HP 基本颜色匹配工具	59

8 照片

插入内存卡	62
更改内存卡默认设置	64
直接从内存卡打印照片	65
打印内存卡索引	67
PictBridge	68

9 管理和维护

打印信息页	70
HP ToolboxFX	71
查看 HP ToolboxFX	71
状态	71
事件记录	72
警报	72
设置状态警报	72
设置电子邮件警报	72
产品信息	72
帮助	72
设备设置	73
设备信息	73
纸张处理	73
打印	74

PCL5c	74
PostScript	74
照片	74
打印质量	74
打印浓度	75
纸张类型	75
扩展打印模式	75
系统设置	77
服务	77
网络设置	77
购买耗材	77
其它链接	77
使用内嵌式 Web 服务器	78
通过网络连接访问内嵌式 Web 服务器	78
内嵌式 Web 服务器各部分	78
使用 Macintosh 配置产品	80
管理耗材	81
打印碳粉盒存放	81
HP 对非 HP 打印碳粉盒的策略	81
HP 打假热线和网站	81
自动继续	81
更换打印碳粉盒	83
处理内存	86
产品内存	86
安装内存 DIMM	86
安装内存和字体 DIMM	86
启用内存	88
为 Windows 启用内存	88
检查 DIMM 安装	88
清洁产品	89
升级固件	90

10 解决问题

基本故障排除检查清单	92
影响产品性能的因素	92
控制面板和状态警报消息	93
卡纸	98
卡塞恢复	98
卡纸常见原因	98
清除卡纸	99
tray 1 (纸盘 1) 卡纸	99
tray 2 (纸盘 2) 卡纸	101
热凝器区域卡纸	102
出纸槽卡纸	102
打印质量问题	104
改善打印质量	104
识别和纠正打印缺陷	104
打印质量检查表	104
一般打印质量问题	104

解决彩色文档问题	108
使用 HP ToolboxFX 解决打印质量问题	109
校准产品	110
执行问题	111
产品软件问题	112
Macintosh 问题	113
解决 Mac OS X 中出现的问题	113
附录 A 耗材和附件	
订购部件、附件和耗材	116
直接从 HP 订购	116
通过服务或支持提供商订购	116
直接通过 HP ToolboxFX 软件订购	116
部件号	117
附录 B 服务与支持	
Hewlett-Packard 有限保修声明	120
打印碳粉盒有限保修声明	121
HP 客户服务	122
联机服务	122
电话支持	122
软件实用程序、驱动程序和电子信息	122
直接订购 HP 附件或耗材	122
HP 服务信息	122
HP 服务协议	122
HP ToolboxFX	122
有关 Macintosh 计算机的 HP 支持及信息	123
HP 维护协议	124
HP Care Pack™ 服务和协议	124
延长保修期	124
重新包装产品	125
服务信息表	126
附录 C 规格	
物理规格	128
操作环境规格	129
电气规格	130
能耗规格	131
声发射	132
纸张和打印介质规格	133
歪斜规格	134
附录 D 规范信息	
FCC 规则	136
环境产品管理计划	137
保护环境	137
产生臭氧	137
能耗	137

纸张使用	137
塑料	137
HP LaserJet 打印耗材	137
返回和回收说明	137
美国和波多黎各	137
多个返回（2 - 8 个碳粉盒）	138
单个返回	138
货运	138
美国以外返回	138
纸张	138
材料限制	138
欧盟用户丢弃私人废弃设备的规定	139
材料安全数据表 (MSDS)	139
更多信息	139
一致性声明	140
安全声明	141
激光安全	141
加拿大 DOC 规则	141
VCCI 声明（日本）	141
电源线声明（日本）	141
EMI 声明（韩国）	141
芬兰激光声明	141
有毒有害物质表（中国）	142

索引	143
-----------------	------------

1 基础知识

- 产品比较
- 产品功能
- 打印机视图

产品比较

HP Color LaserJet CP1510 系列打印机

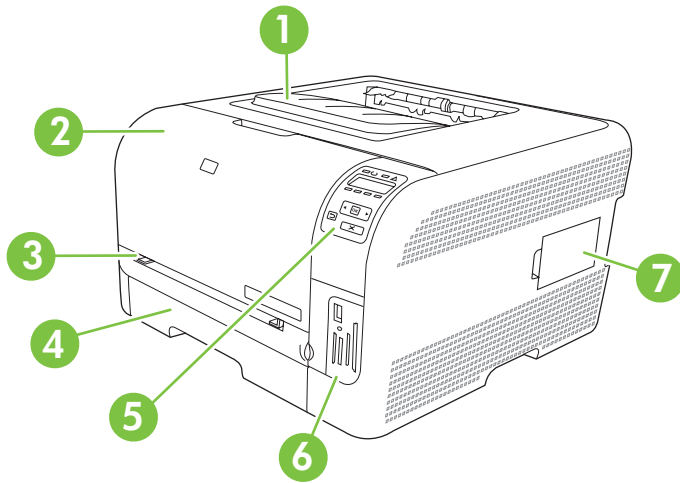
- 在 letter 尺寸介质或 A4 尺寸介质上打印时，单色（黑白）打印的速度可达每分钟 12 页 (12 ppm)，彩色打印的速度可达每分钟 8 页 (8 ppm)
- 单页优先进纸槽（纸盘 1）和 150 页进纸盘（纸盘 2）
- 高速通用串行总线 (USB) 2.0 端口
- 内置联网功能，可连接至 10Base-T/100Base-TX 网络
- 仅限照片成像型号 (ni)
 - 照片内存卡插槽
 - PictBridge 插槽

产品功能

打印	<ul style="list-style-type: none">● 打印 letter 尺寸和 A4 尺寸的页面时，彩色打印速度可达每分钟 8 页 (8 ppm)，黑白打印速度可达每分钟 12 页 (12 ppm)。● 打印分辨率可达每英寸 600 点 (dpi)。● 包含各种可调设置以优化打印质量。● 打印碳粉盒使用 HP ColorSphere 碳粉。有关碳粉盒可以打印的页数的信息，请访问 www.hp.com/go/pageyield。实际打印量取决于具体的使用情况。
内存	<ul style="list-style-type: none">● 包含 96 兆字节 (MB) 随机存取内存 (RAM)。 <p>有关升级打印机内存的信息，请参阅第 86 页的 处理内存。</p>
支持的操作系统	<ul style="list-style-type: none">● Windows 2000● Windows XP Home/Professional● Windows Server 2003 (仅限 32 位)● Windows Vista● Mac OS X V10.2.8 和更新版本
纸张处理	<ul style="list-style-type: none">● 纸盘 1 单页优先进纸槽。● 纸盘 2 最多可容纳 150 页打印介质或 10 个信封。● 出纸槽最多可容纳 125 页打印介质。
打印机驱动程序功能	<ul style="list-style-type: none">● ImageREt 3600 产生 3600 dpi 的分辨率，可快速、高质量地打印商业文本和图形。
接口连接	<ul style="list-style-type: none">● 配有一个高速 USB 2.0 端口● 内置联网功能，可连接至 10Base-T/100Base-TX 网络。
环保功能	<ul style="list-style-type: none">● 要确定本产品的 ENERGY STAR® 资格状态，请参阅“产品数据页”或“规格页”。
经济打印	<ul style="list-style-type: none">● 提供 N-up 打印 (在一张纸上打印多页) 功能。● 打印机驱动程序提供了手动双面打印选项。
耗材	<ul style="list-style-type: none">● 打印碳粉盒使用 HP ColorSphere 碳粉。
辅助功能	<ul style="list-style-type: none">● 联机用户指南与文本屏幕阅读器兼容。● 可用一只手安装和取出打印碳粉盒。● 可单手打开所有挡门和端盖。
PictBridge USB 端口 (仅限 HP Color LaserJet CP1518ni)	<ul style="list-style-type: none">● 可将兼容相机或摄像机直接连接到产品，以便直接打印录制的图像。
内存卡插槽 (仅限 HP Color LaserJet CP1518ni)	支持以下内存卡： <ul style="list-style-type: none">● CompactFlash (CF) 类型 1 和类型 2● 记忆棒、记忆棒 PRO 和记忆棒 Duo● 多媒体卡 (MMC)● Secure Digital (SD)● xD 图片卡

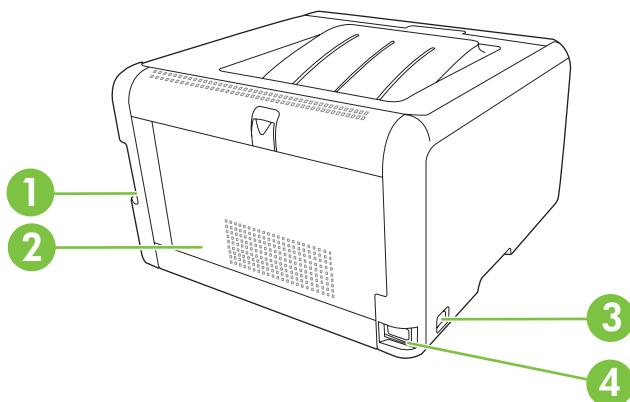
打印机视图

前视图



1	出纸槽（可容纳 125 页标准纸）
2	前挡盖（由此可装卸打印碳粉盒）
3	纸盘 1（单页优先进纸槽）和卡纸检查盖
4	纸盘 2（可装入 150 页标准纸）
5	控制面板
6	内存卡插槽和 PictBridge 端口 (HP Color LaserJet CP1518ni)
7	DIMM 挡盖（用于添加附加内存）

后视图和侧视图

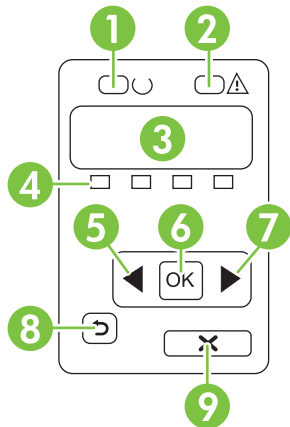


1	高速 USB 2.0 端口和网络端口
2	后挡盖（用于卡纸检查）

3	电源开关
4	电源连接

控制面板概览

产品控制面板上有以下控件：



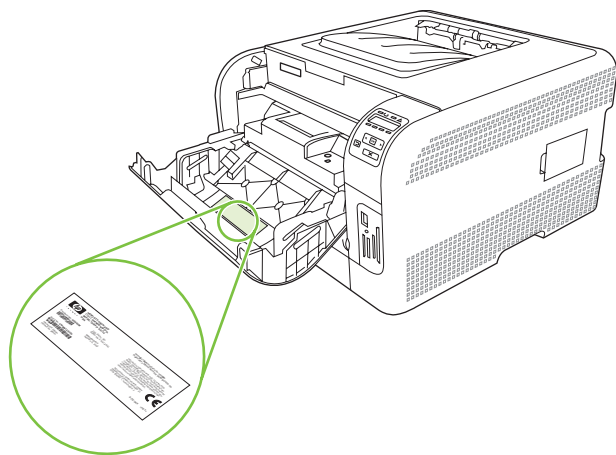
1	就绪指示灯（绿色）： 产品准备好可以打印时， 就绪 指示灯将亮起。产品接收打印数据时，它将闪烁。
2	注意指示灯（琥珀色）： 当打印碳粉盒已空或产品要求用户注意时， 注意 指示灯将闪烁。 注： 如果有多个打印碳粉盒已空，则 注意 指示灯不会闪烁。
3	控制面板显示屏： 显示屏提供有关产品的信息。使用显示屏上的菜单可以设定产品设置。请参阅第 47 页的 使用控制面板菜单 。
4	打印碳粉盒状态量标： 这些量标将显示各个打印碳粉盒（黑色、黄色、青色和品红色）的消耗量。 如果消耗量未知，则将显示？符号。以下情况下可能会显示问号： <ul style="list-style-type: none"> 缺少或未正确安装打印碳粉盒。 打印碳粉盒有缺陷。 打印碳粉盒可能不是 HP 碳粉盒。
5	左箭头（◀）按钮： 使用此按钮可以浏览菜单或减小显示屏上的值。
6	OK 按钮： 按下 OK 按钮可执行以下操作： <ul style="list-style-type: none"> 打开控制面板菜单。 打开显示在控制面板显示屏上的子菜单。 选择菜单项。 清除一些错误。 开始打印作业以响应控制面板提示（例如，在控制面板显示屏显示 [OK] to print（按 [OK] 以打印） 消息时）。
7	右箭头（▶）按钮： 使用此按钮可以浏览菜单或增大显示屏上的值。

-
- 8 后退箭头 (↶) 按钮：使用此按钮执行以下操作：
- 退出控制面板菜单。
 - 滚动返回子菜单列表中的上一菜单。
 - 滚动返回子菜单列表中的上一菜单项（无需保存对菜单项的更改）。
-
- 9 取消作业 (X) 按钮： 按此按钮可以在注意指示灯闪烁时取消打印作业或退出控制面板菜单。
-

型号和序列号

型号和序列号均列在前挡盖内侧的标识标签上。

标签上的信息包括：原产国家/地区、修订级别、生产日期、生产代码以及产品的生产编号。标签上同时还列出了额定功率和管制信息。




2 软件

- [产品软件](#)
- [支持的操作系统和打印机驱动程序](#)
- [附加驱动程序](#)
- [打印设置优先级](#)
- [打开打印机驱动程序并更改打印设置](#)
- [从 Windows 操作系统中删除软件](#)
- [实用程序](#)

产品软件

打印系统软件随产品提供。有关安装说明，请参阅《入门指南》。

打印系统包括用于终端用户和网络管理员的软件，以及用于访问产品功能和与计算机通信的打印机驱动程序。

 **注：** 有关网络管理员软件组件支持的网络环境列表，请参阅第 28 页的网络配置。

有关打印机驱动程序及更新的 HP 产品软件列表，请访问 www.hp.com/go/ljcp1510series_software。

支持的操作系统和打印机驱动程序

本产品使用 PCL 6 和 HP postscript level 3 仿真 PDL 驱动程序。

操作系统 ¹	网络支持	PCL 6	HP postscript level 3 仿真
Windows 2000	✓	✓	✓
Windows XP Home/Professional	✓	✓	✓
Windows Server 2003	✓	✓	✓
Windows Vista	✓	✓	✓
Mac OS X V10.28 和更新版本	✓		✓

¹ 并非所有的驱动程序或操作系统都可提供全部的产品功能。


附加驱动程序

以下驱动程序并不包括在 CD 内，但您可以从 www.hp.com/go/ljcp1510series_software 上找到。

- Linux 驱动程序

打印设置优先级

更改的打印设置将按照作出更改的位置区分优先级：

 **注：** 软件程序不同，命令和对话框的名称也会有所不同。

- **页面设置对话框：** 单击**页面设置**或正在运行的程序的**文件**菜单上的类似命令，打开此对话框。此处更改的设置会取代在其它任何地方更改的设置。
- **打印对话框：** 单击**打印**、**打印设置**或正在运行的程序的**文件**菜单上的类似命令，打开此对话框。在**打印**对话框中更改的设置优先级较低，*不能*取代在**页面设置**对话框中更改的设置。
- **打印机属性对话框（打印机驱动程序）：** 单击**打印**对话框中的**属性**以打开打印机驱动程序。在**打印机属性**对话框中更改的设置不会取代该打印软件其它任何地方的设置。
- **默认打印机驱动程序设置：** 默认打印机驱动程序设置可以决定所有打印作业使用的设置，*除非*在**页面设置**、**打印**或**打印机属性**对话框中更改了设置。

打开打印机驱动程序并更改打印设置

操作系统	要使更改的设置适用于所有打印作业，直至软件程序关闭	更改所有打印作业的默认设置	更改设备配置设置
Windows 2000、XP、Server 2003 和 Vista	<ol style="list-style-type: none">1. 在软件程序的文件菜单中，单击打印。2. 选择驱动程序，然后单击属性或首选项。 <p>具体步骤可能会有所不同；这是最常用的方法。</p>	<ol style="list-style-type: none">1. 单击开始，单击设置，然后单击打印机 (Windows 2000) 或打印机和传真 (Windows XP Professional 和 Server 2003) 或打印机和其它硬件设备 (Windows XP Home)。 对于 Windows Vista，请依次单击开始、控制面板和打印机。2. 右击驱动程序图标，然后选择打印首选项。	<ol style="list-style-type: none">1. 单击开始，单击设置，然后单击打印机 (Windows 2000) 或打印机和传真 (Windows XP Professional 和 Server 2003) 或打印机和其它硬件设备 (Windows XP Home)。 对于 Windows Vista，请依次单击开始、控制面板和打印机。2. 右击驱动程序图标，然后选择属性。3. 单击设备设置标签。
Mac OS X V10.28 和更新版本	<ol style="list-style-type: none">1. 在文件菜单上，单击打印。2. 选择驱动程序，然后单击属性或首选项。 <p>具体步骤可能会有所不同；这是最常用的方法。</p>	<ol style="list-style-type: none">1. 在文件菜单上，单击打印。2. 在各个弹出式菜单上更改所需的设置。3. 在预置弹出式菜单上，单击另存为并输入预设的名称。 <p>这些设置保存于预置菜单中。要使用新设置，每次打开程序进行打印时必须选择保存的预置选项。</p>	<ol style="list-style-type: none">1. 打开系统预置。2. 选择打印和传真。3. 从打印机列表中选择产品。4. 选择打印机设置。

从 Windows 操作系统中删除软件

1. 单击**开始**，然后单击**所有程序**。
2. 单击**HP**，然后单击**HP Color LaserJet CP1510 系列**。
3. 单击**卸载**，然后按照屏幕上的说明删除软件。

实用程序

用于 Windows 的软件

HP ToolboxFX

HP ToolboxFX 是一个软件程序，您可用它来执行以下任务：

- 检查产品状态
- 检查耗材状态并在线订购耗材
- 设置警报
- 设置用于特定产品和耗材事件的电子邮件通知
- 查看和更改产品设置
- 查看产品文档
- 访问故障排除和维护工具

产品与计算机直接相连或者连接网络之后，便可查看 HP ToolboxFX。要使用 HP ToolboxFX，请执行建议的软件安装。

用于 Macintosh 的软件

HP 安装程序提供能与 Macintosh 计算机配合使用的 PostScript 打印机描述 (PPD) 文件、打印机对话框扩展 (PDE) 及配置设备软件。

PostScript 打印机描述 (PPD) 文件

PPD 与 Apple PostScript 打印机驱动程序组合在一起，便可使用产品的各项功能。该产品 CD-ROM 提供 PPD 和其它软件的安装程序。

使用 Macintosh 配置产品

有关使用 Macintosh 配置产品的信息，请参阅[第 80 页的使用 Macintosh 配置产品](#)。

状态警报软件

状态警报软件提供有关产品当前状态的信息。

该软件还会在发生特定事件时发出弹出式警报，如纸盘已空或产品出现问题。警报会包含有关解决此问题的信息。

用于网络的软件

HP Web Jetadmin

HP Web Jetadmin 是一个基于浏览器的管理工具，用于管理内联网中通过网络连接的打印机。它只应安装在网络管理员的计算机上。


要下载最新版本的 HP Web Jetadmin 和支持的主机系统的最新列表，请访问 www.hp.com/go/webjetadmin。

在主机服务器上安装 HP Web Jetadmin 之后，任何客户机均可使用支持的 Web 浏览器（如 Microsoft® Internet Explorer 6.x 或 Netscape Navigator 7.x 或更高版本）浏览到 HP Web Jetadmin 主机来访问 HP Web Jetadmin。

内嵌式 Web 服务器

HP Color LaserJet CP1510 系列打印机配有内嵌式 Web 服务器，可用于访问有关产品和网络活动的信息。此信息将显示在 Web 浏览器中，如 Microsoft Internet Explorer、Netscape Navigator 或 Macintosh OS Safari。

内嵌式 Web 服务器驻留在产品上。它不是装载在网络服务器上。无需安装或配置任何特殊软件，但您必须在计算机上安装支持的 Web 浏览器。

 **注：** Macintosh 用户可以通过在查看打印队列时单击**实用程序**按钮来打开 EWS。这将启动 Web 浏览器（如 Safari），从而允许用户访问 EWS。还可以通过在 Web 浏览器中键入产品的网络 IP 地址或 DNS 名称来访问 EWS。

如果产品使用 USB 电缆进行连接，则也可使用自动安装的 HP USB EWS Gateway 软件通过 Web 浏览器访问产品。当使用 USB 连接通过 Web 浏览器访问 EWS 时，请单击**实用程序**按钮。

有关内嵌式 Web 服务器特性和功能的完整说明，请参阅[第 78 页的使用内嵌式 Web 服务器](#)。

Linux

有关信息，请访问 www.hp.com/go/linuxprinting。

3 纸张和打印介质

- [了解纸张和打印介质的使用](#)
- [支持的纸张和打印介质的尺寸](#)
- [支持的纸张类型和纸盘容量](#)
- [特殊纸张或打印介质规格](#)
- [装入纸张和打印介质](#)

了解纸张和打印介质的使用

本产品支持符合本用户指南中所述规格的各种纸张和其它打印介质。如果纸张或打印介质不符合这些规格，可能会产生下列问题：

- 打印质量差
- 卡纸现象增加
- 产品过早磨损，需要维修

为获得最佳效果，请仅使用专为激光打印机或多用途打印机设计的 HP 品牌的纸张和打印介质。不要使用为喷墨打印机设计的纸张或打印介质。Hewlett-Packard 公司不建议使用其它品牌的介质，因为 HP 不能控制它们的质量。

纸张虽符合本用户指南中的全部规格但打印效果仍不能令人满意的情况也是有可能发生的。这种情况可能是由于操作不当、温度和/或湿度超过允许范围或其它 HP 无法控制的不确定因素造成的。

△ **注意：** 使用不符合 HP 规格的纸张或打印介质可能造成产品故障，需要进行维修。这种维修不包括在 HP 的担保或服务协议之内。

支持的纸张和打印介质的尺寸

本产品支持多种纸张尺寸，并适应各种介质。


 **注：** 要获得最佳打印结果，请选择合适的纸张尺寸并在打印前键入打印驱动程序。

表 3-1 支持的纸张和打印介质的尺寸

规格	尺寸	纸盘 1	纸盘 2
Letter	216 x 279 毫米	✓	✓
Legal	216 x 356 毫米	✓	✓
A4	210 x 297 毫米	✓	✓
Executive	184 x 267 毫米	✓	✓
A3	297 x 420 毫米		
A5	148 x 210 毫米	✓	✓
A6	105 x 148 毫米	✓	✓
B4 (JIS)	257 x 364 毫米		
B5 (JIS)	182 x 257 毫米	✓	✓
B5 (ISO)	176 x 250 毫米		
B6 (ISO)	125 x 176 毫米		
16k	184 x 260 毫米		
	195 x 270 毫米	✓	✓
	197 x 273 毫米		
8.5 x 13	216 x 330 毫米	✓	✓
4 x 6	107 x 152 毫米	✓	✓
5 x 8	127 x 203 毫米	✓	✓
10 x 15 厘米	100 x 150 毫米	✓	✓
自定义	(76 - 216) x (127 - 356) 毫米	✓	✓

表 3-2 支持的信封和明信片

规格	尺寸	纸盘 1	纸盘 2
10 号信封	105 x 241 毫米	✓	✓
Envelope DL	110 x 220 毫米	✓	✓
Envelope C5	162 x 229 毫米	✓	✓

表 3-2 支持的信封和明信片（续）

规格	尺寸	纸盘 1	纸盘 2
Envelope B5	176 x 250 毫米	✓	✓
Envelope Monarch	98 x 191 毫米	✓	✓
明信片	100 x 148 毫米	✓	✓
双面明信片	148 x 200 毫米	✓	✓

支持的纸张类型和纸盘容量

介质类型	尺寸 ¹	重量	容量 ²	纸张方向
纸张, 包括以下类型: <ul style="list-style-type: none"> ● 普通纸 ● 信头纸 ● 彩纸 ● 预打印纸 ● 预先打孔纸 ● 再生纸 	最小: 76 x 127 毫米 (3 x 5 英寸) 最大: 216 x 356 毫米 (8.5 x 14 英寸)	60 至 90 g/m ² (16 至 24 磅)	纸盘 1: 仅单张纸张 纸盘 2: 最多 150 页 75 g/m ² (20 磅)	要打印的一面朝上, 顶边位于纸盘后部
厚纸张	与纸张相同	最重 200 g/m ² (53 磅)	纸盘 1: 仅单张纸张 纸盘 2: 纸叠最高 15 毫米 (0.6 英寸)	要打印的一面朝上, 顶边位于纸盘后部
封面纸	与纸张相同	最重 200 g/m ² (53 磅)	纸盘 1: 仅单张纸张 纸盘 2: 纸叠最高 15 毫米 (0.59 英寸)	要打印的一面朝上, 顶边位于纸盘后部
光泽纸 照片纸	与纸张相同	最重 220 g/m ² (59 磅)	纸盘 1: 仅单张纸张 纸盘 2: 纸叠最高 15 毫米 (0.59 英寸)	要打印的一面朝上, 顶边位于纸盘后部
投影胶片	A4 或 Letter	厚度: 0.12 到 0.13 毫米 (4.7 到 5.1 密耳)	纸盘 1: 仅单张纸张 纸盘 2: 最多 50 页	要打印的一面朝上, 顶边位于纸盘后部
标签 ³	A4 或 Letter	厚度: 最厚 0.23 毫米 (9 密耳)	纸盘 1: 仅单张纸张 纸盘 2: 最多 50 页	要打印的一面朝上, 顶边位于纸盘后部
信封	<ul style="list-style-type: none"> ● COM 10 ● Monarch ● DL ● C5 ● B5 	最重 90 g/m ² (24 磅)	纸盘 1: 仅单个信封 纸盘 2: 最多 10 个信封	要打印的一面朝上, 贴邮票一端位于纸盘后部
明信片或索引卡片	100 x 148 毫米 (3.9 x 5.8 英寸)		纸盘 1: 仅单张纸张 纸盘 2: 最多 50 页	要打印的一面朝上, 顶边位于纸盘后部

¹ 本产品支持各种标准尺寸和自定义尺寸的打印介质。检查打印机驱动程序是否支持这些尺寸。

² 容量随介质的重量和厚度以及环境条件的不同而不同。

³ 平滑度: 100 到 250 (Sheffield)

特殊纸张或打印介质规格

本产品支持在特殊介质上打印。为获得满意的效果，请遵守下列准则。当使用特殊纸张或打印介质时，确保在打印驱动器中设置类型和尺寸以便获得最佳打印效果。

- △ **注意：** HP LaserJet 打印机使用加热组件将干燥碳粉颗粒精确印到每个点上。HP 激光纸张专门设计用来承受这种高温。使用不适用于该技术的喷墨纸张可能损坏您的打印机。

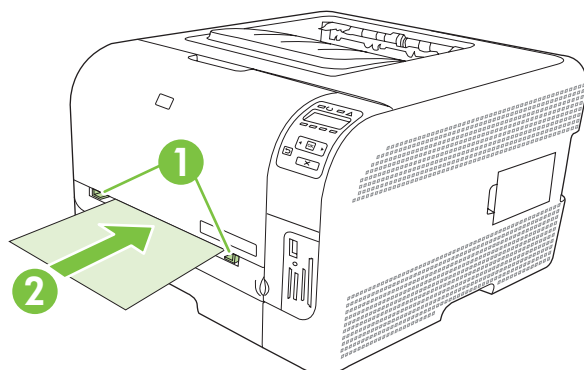
介质类型	正确做法	错误做法
信封	<ul style="list-style-type: none">信封应平整存储。使用接缝延伸到信封角的信封。使用经核准可用于激光打印机的可揭下的不干胶封条。	<ul style="list-style-type: none">不要使用有褶皱、缺口、粘连或损坏的信封。不要使用带有别针、按扣、窗口或涂层衬里的信封。不要使用自粘不干胶或其他合成材料。
标签	<ul style="list-style-type: none">仅使用未暴露衬纸的标签。标签使用时应放平。仅使用整张的标签。	<ul style="list-style-type: none">不要使用起皱、起泡或损坏的标签。不要在不完整的标签上进行打印。
投影胶片	<ul style="list-style-type: none">仅使用经核准适用于激光打印机的投影胶片。从产品中取出投影胶片后，应将其放在一个平整的面上。	<ul style="list-style-type: none">不要使用不适用于激光打印机的透明打印介质。
信头纸或预打印表单	<ul style="list-style-type: none">仅使用经核准适用于激光打印机的信头纸或预打印表单。	<ul style="list-style-type: none">不要使用凸起或含金属的信头纸。
重质纸	<ul style="list-style-type: none">仅使用经核准适用于激光打印机并满足本产品重量规格的重质纸。	<ul style="list-style-type: none">不要使用重量超过本产品推荐介质规格的纸张，除非是经核准适用于本产品的 HP 纸张。
光面纸或涂层纸	<ul style="list-style-type: none">仅使用经核准适用于激光打印机的光面纸或涂层纸。	<ul style="list-style-type: none">不要使用设计用于喷墨产品的光面纸或涂层纸。

装入纸张和打印介质

装入 tray 1 (纸盘 1)

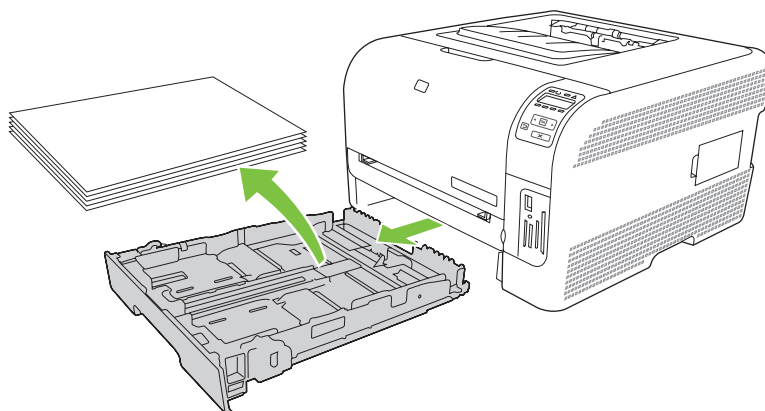
注： 将介质放入 tray 1 (纸盘 1)，使要打印的一面朝上，顶部朝向产品。

1. 将一张介质放入 tray 1 (纸盘 1) 插槽，然后滑动纸张导板，使其紧靠纸张。
2. 将纸张尽可能地送入纸盘。

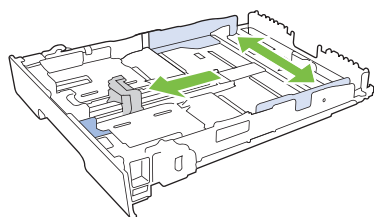


装入 tray 2 (纸盘 2)

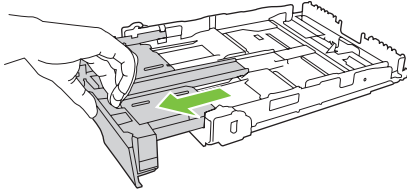
1. 将纸盘从产品中拉出并取出所有纸张。



2. 滑动打开纸张长度和宽度导板。

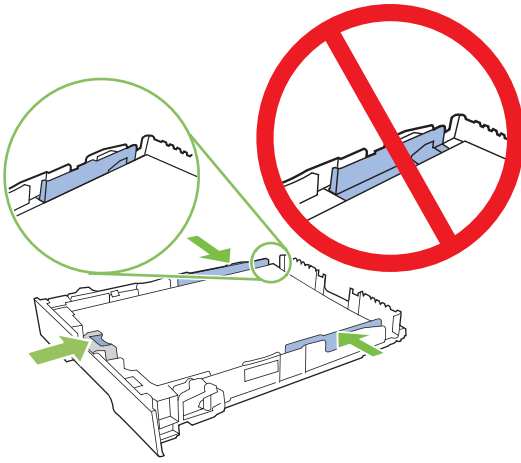


- 要装入 Legal 尺寸纸张，请在按住延伸板压片的同时朝自己所在的方向拉动纸盘前部，以便打开纸盘延伸板。

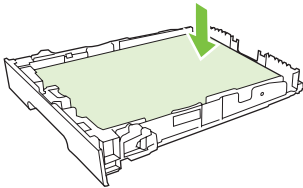


注： 装入 Legal 尺寸纸张时，纸盘将从产品前部伸出约 51 毫米（2 英寸）。

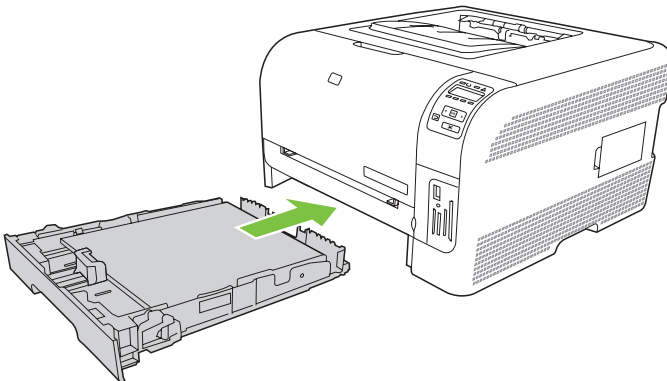
3. 将纸张放入纸盘中，确保纸张四角完全平整。滑动纸张长度和宽度导板，使其紧靠纸叠。



4. 向下按纸张，确保纸叠高度低于纸盘侧面的纸高压片。




5. 将纸盘滑入产品。



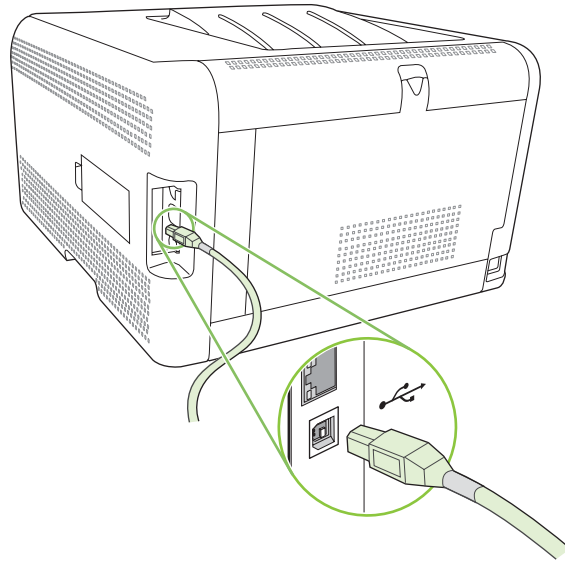
4 I/O 配置

- [USB 连接](#)
- [网络接口](#)
- [网络配置](#)

USB 连接

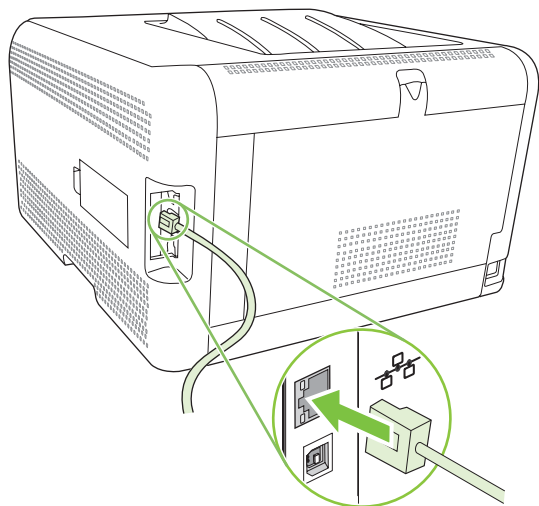
 **注：** 在安装软件之前，先不要连接 USB 电缆。安装程序将通知您何时应连接 USB 电缆。

本产品支持 USB 2.0 连接。要进行打印，您必须使用 A-to-B 型 USB 电缆。



网络接口

本产品支持 10/100 网络连接。将网络电缆插入产品和您的网络连接。



网络配置

要在产品上配置网络参数，请使用产品控制面板和内嵌式 Web 服务器，如果是在 Windows 操作系统上，还可以从 HP ToolboxFX 软件配置。


设置产品并在网络上使用

Hewlett-Packard 建议您使用产品 CD-ROM 上的 HP 软件安装程序来设置打印机驱动程序，以便通过网络打印。

设置所连接网络端口的配置（直接模式或对等打印）

在此配置中，产品直接连接至网络，并且网络上的所有计算机将直接通过产品打印。


1. 将网络电缆插入产品网络端口，从而将产品直接连接至网络。
2. 使用控制面板打印配置页。请参阅第 70 页的打印信息页。
3. 将产品 CD-ROM 插入计算机。如果软件安装程序未启动，则浏览至 CD-ROM 上的 SETUP.EXE 文件，然后双击该文件。
4. 单击**推荐安装**。
5. 在**欢迎**屏幕上，单击**下一步**。
6. 在**安装程序更新**屏幕上，单击**是**以搜索 Web 上的安装程序更新版本。
7. 对于 Windows 2000/XP/Vista，请在**安装选项**屏幕上选择安装选项。Hewlett-Packard 建议您执行典型安装（如果您的系统支持该选项）。
8. 在**许可证协议**屏幕上，阅读许可证协议，表明您接受这些条款，然后单击**下一步**。
9. 对于 Windows 2000/XP/Vista，请在**HP 扩展功能**屏幕上选择是否需要扩展功能，然后单击**下一步**。
10. 在**目标文件夹**屏幕上，选择目标文件夹，然后单击**下一步**。
11. 在**安装就绪**屏幕上，单击**下一步**开始安装。

 **注：** 如果要更改设置，则不要单击**下一步**，而是单击**后退**以返回上一屏幕，然后更改设置。

12. 在**连接类型**屏幕上，选择**通过网络**，然后单击**下一步**。
13. 在**识别打印机**屏幕上，搜索产品或指定之前打印的配置页上所列的硬件或 IP 地址。多数情况下，IP 地址都已分配，但您可以通过在**识别打印机**屏幕上单击**按地址指定产品**来进行更改。单击**下一步**。
14. 等待安装过程结束。


使用内嵌式 Web 服务器或 HP ToolboxFX

您可以使用内嵌式 Web 服务器 (EWS) 或 HP ToolboxFX 查看或更改 IP 配置设置。要访问内嵌式 Web 服务器，请在浏览器的地址行中键入产品的 IP 地址。

 **注：** Macintosh 用户可以通过在查看打印队列时单击**实用程序**按钮来访问 EWS。这将启动 Web 浏览器（如 Safari），从而允许用户访问 EWS。还可以通过在 Web 浏览器中键入产品的网络 IP 地址或 DNS 名称来访问 EWS。

您可以从**联网**选项卡 (EWS) 或**网络设置**选项卡 (HP ToolboxFX) 更改以下配置:

- 主机名称
- 手动设置 IP 地址
- 手动设置子网掩码
- 手动设置默认网关

 **注:** 更改网络配置后, 您可能需要先更改浏览器的 URL, 然后才能重新与产品通信。网络复位时, 产品将停止服务几秒钟。

设置系统密码

使用 HP ToolboxFX 或内嵌式 Web 服务器可以设置系统密码。

1. 在内嵌式 Web 服务器中, 单击**设置**选项卡。

在 HP ToolboxFX 中, 单击**设备设置**选项卡。

 **注:** 如果先前已经设置了密码, 系统会提示您输入密码。键入密码, 然后单击**应用**。

2. 单击**密码**。
3. 在**密码框**中键入要设置的密码, 然后在**确认密码框**中再次键入同一密码以确认您的选择。
4. 单击**应用**保存密码。

使用产品控制面板

配置 TC/IP 设置

可以自动或手动配置 IP 地址。


手动配置

1. 在控制面板菜单上按下 **OK**。
2. 使用**左箭头** (◀) 或**右箭头** (▶) 按钮选择 **Network config.** (**网络配置**), 然后按下 **OK**。
3. 使用**左箭头** (◀) 或**右箭头** (▶) 按钮选择 **TCP IP config** (**TCP IP 配置**), 然后按下 **OK**。
4. 使用**左箭头** (◀) 或**右箭头** (▶) 按钮选择 **Manual** (**手动**), 然后按下 **OK**。
5. 按**右箭头** (▶) 按钮可以增加 IP 地址第一部分的值。按**左箭头** (◀) 按钮可以减小此值。当此值正确时, 按下 **OK**。
6. 如果地址正确, 请使用**左箭头** (◀) 或**右箭头** (▶) 按钮选择 **Yes** (**是**), 然后按下 **OK**。重复步骤 5, 设置子网掩码和默认网关。

- 或 -


如果 IP 地址不正确, 请使用**左箭头** (◀) 或**右箭头** (▶) 按钮选择 **No** (**否**), 然后按下 **OK**。重复步骤 5, 设置正确的 IP 地址, 然后再重复步骤 5, 设置子网掩码和默认网关。

自动配置


 **注：** Automatic（自动）为默认 Network config.（网络配置）TCP IP config（TCP IP 配置）设置。

1. 在控制面板菜单上按下 **OK**。
2. 使用左箭头 (◀) 或右箭头 (▶) 按钮选择 **Network config.**（网络配置），然后按下 **OK**。
3. 使用左箭头 (◀) 或右箭头 (▶) 按钮选择 **TCP IP config**（TCP IP 配置），然后按下 **OK**。
4. 使用左箭头 (◀) 或右箭头 (▶) 按钮选择 **Automatic**（自动），然后按下 **OK**。

可能需要过几分钟才能使用自动 IP 地址。

 **注：** 要禁用或启用特定的自动 IP 模式（例如 BOOTP、DHCP 或 AutoIP），请使用内嵌式 Web 服务器或 HP ToolboxFX。

在控制面板上显示或隐藏 IP 地址

 **注：** 当 **Show IP address**（显示 IP 地址）设为 **On**（启用）时，IP 地址将与打印碳粉盒状态量标交替出现在控制面板显示屏上。

1. 在控制面板菜单上按下 **OK**。
2. 使用左箭头 (◀) 或右箭头 (▶) 按钮选择 **Network config.**（网络配置），然后按下 **OK**。
3. 使用左箭头 (◀) 或右箭头 (▶) 按钮选择 **Show IP address**（显示 IP 地址），然后按下 **OK**。
4. 使用左箭头 (◀) 或右箭头 (▶) 按钮选择 **Yes**（是）或 **No**（否），然后按下 **OK**。

设置内存卡共享

1. 在控制面板菜单上按下 **OK**。
2. 使用左箭头 (◀) 或右箭头 (▶) 按钮选择 **Network config.**（网络配置），然后按下 **OK**。
3. 使用左箭头 (◀) 或右箭头 (▶) 按钮选择 **Memory card**（内存卡），然后按下 **OK**。
4. 使用左箭头 (◀) 或右箭头 (▶) 按钮选择 **On**（启用）或 **Off**（关闭），然后按下 **OK**。

设置自动交叉

1. 在控制面板菜单上按下 **OK**。
2. 使用左箭头 (◀) 或右箭头 (▶) 按钮选择 **Network config.**（网络配置），然后按下 **OK**。
3. 使用左箭头 (◀) 或右箭头 (▶) 按钮选择 **Automatic**（自动） **crossover**（自动交叉），然后按下 **OK**。
4. 使用左箭头 (◀) 或右箭头 (▶) 按钮选择 **On**（启用）或 **Off**（关闭），然后按下 **OK**。

设置网络服务

1. 在控制面板菜单上按下 **OK**。
2. 使用左箭头 (◀) 或右箭头 (▶) 按钮选择 **Network config.**（网络配置），然后按下 **OK**。
3. 使用左箭头 (◀) 或右箭头 (▶) 按钮选择 **Network services**（网络服务），然后按下 **OK**。

4. 使用左箭头 (◀) 或右箭头 (▶) 按钮选择 IPv4 或 IPv6，然后按下 OK。
5. 使用左箭头 (◀) 或右箭头 (▶) 按钮选择 On (启用) 或 Off (关闭)，然后按下 OK。

Restore defaults (恢复默认值) (网络设置)

1. 在控制面板菜单上按下 OK。
2. 使用左箭头 (◀) 或右箭头 (▶) 按钮选择 Network config. (网络配置)，然后按下 OK。
3. 使用左箭头 (◀) 或右箭头 (▶) 按钮选择 Restore defaults (恢复默认值)，然后按下 OK。
4. 按下 OK 以恢复工厂网络默认设置。按下 X 以退出菜单而不恢复工厂网络默认设置。

支持的网络协议

本产品支持 TCP/IP 网络协议，这是使用最广泛、最广为接受的网络协议。有关更多信息，请参阅第 32 页的 TCP/IP。下表列出了支持的网络服务和协议。

表 4-1 打印

服务名称	说明
port9100 (直接模式)	打印服务
LPD (行式打印机守护进程)	打印服务

表 4-2 网络设备发现

服务名称	说明
SLP (服务定位协议)	设备发现协议，用于帮助查找和配置网络设备。主要供基于 Microsoft 的程序使用。 注： 主要供 HP 软件安装程序发现网络上的设备使用。
Bonjour	设备发现协议，用于帮助查找和配置网络设备。主要供基于 Apple Macintosh 的程序使用。

表 4-3 消息发送和管理

服务名称	说明
HTTP (超文本传输协议)	允许 Web 浏览器与内嵌式 Web 服务器通信。
EWS (嵌入式 Web 服务器)	允许用户通过 Web 浏览器管理设备。
SNMP (简单网络管理协议)	由进行设备管理的网络应用程序所使用。支持 SNMP v1 和标准 MIB-II (管理信息库) 对象。

表 4-4 IP 寻址

服务名称	说明
DHCP (动态主机配置协议)	适合自动 IP 地址分配。DHCP 服务器可为设备提供 IP 地址，无需用户干预。

表 4-4 IP 寻址 (续)

服务名称	说明
BOOTP (引导协议)	适合自动 IP 地址分配。BOOTP 服务器可在管理员在 BOOTP 服务器上输入产品 MAC 硬件地址后, 提供设备的 IP 地址。
Auto IP	适合自动 IP 地址分配。如果既没有 DHCP 服务器也没有 BOOTP 服务器, 产品将使用此服务生成唯一的 IP 地址。

TCP/IP

与人们通常用来相互沟通的常见语言类似, TCP/IP (传输控制协议/互联网协议) 是一套专门设计用来定义计算机和其它设备通过网络相互通信的方法的协议。

互联网协议 (IP)

通过网络发送信息时, 数据会被分成许多小数据包。系统会单独发送各个数据包。每个数据包都用 IP 信息编码, 如发送器和接收器的 IP 地址。IP 数据包可以通过路由器和网关进行路由: 将一个网络连接到其它网络的设备。

IP 通信不需要连接。IP 数据包发送后, 可能不能按正确顺序达到其目的地。但是, 更高级别的协议和程序可以使数据包处于正确顺序, 因此可以进行更高效的 IP 通信。

网络上要进行通信的每个节点或设备都需要 IP 地址。

传输控制协议 (TCP)


TCP 会将数据分成数据包, 并通过向网络上的另一个节点提供面向连接、可靠并且有保证的交付服务, 可在接收端重新组合数据包。在目的地接收数据包时, TCP 会计算每个数据包的校验和, 验证数据是否有损坏。如果数据包中的数据在传输过程中损坏, TCP 将丢弃该数据包并请求重新发送该数据包。

IP 地址

IP 网络上的每台主机 (工作站或节点) 都需要一个唯一的 IP 地址, 以便连接网络。此地址是一个软件地址, 用于识别网络 and 该网络上的特定主机。每次启动设备时, 主机可能都会向服务器请求一个动态 IP 地址 (如使用 DHCP 和 BOOTP)。

每个 IP 地址都包含分成几部分的四字节信息, 每部分包含一个字节。IP 地址具有以下格式:

xxx.xxx.xxx.xxx

 **注:** 分配 IP 地址时, 请始终咨询 IP 地址管理员。设置错误的地址可能会导致网络上的其它设备不能运行或造成通信干扰。

配置 IP 参数

您可以手动配置 TCP/IP 配置参数, 或在每次产品开机时使用 DHCP 或 BOOTP 自动下载。

开机时, 无法从网络检索有效 IP 地址的新产品将自动为自己分配一个默认 IP 地址。在小型专有网络上, 所分配的唯一 IP 地址范围为 169.254.1.0 至 169.254.254.255。产品的 IP 地址列在产品配置页和网络报告上。请参阅第 47 页的使用控制面板菜单。

动态主机配置协议 (DHCP)

DHCP 允许一组设备使用由 DHCP 服务器维护的一组 IP 地址。设备向服务器发送请求, 如果有可用 IP 地址, 服务器则将它分配给该设备。

BOOTP

BOOTP 是一个引导程序协议，用于从网络服务器下载配置参数和主机信息。

客户机将广播包含产品硬件地址的引导请求数据包。服务器随后发送包含设备配置所需信息的引导答复包，应答该信息。

子网

当将某一特定网络类别的 IP 网络地址分配给某一组织时，未对该位置处的多个网络进行配置。本地网络管理员使用子网将网络划分为若干不同的子网。将网络分隔成子网能使网络的性能更好，也改进了对有限的网络地址空间的利用。

子网掩码

子网掩码是一种将一个 IP 网络分成几个不同的子网络的机制。对于一个指定的网络级别，IP 地址中通常用来识别节点的部分现在会改为识别子网络。子网掩码应用于每个 IP 地址，以指定用于子网络的部分和用于识别节点的部分。

网关

网关（路由器）用于将网络连接在一起。网关是在不使用同一通信协议、数据格式、结构、语言或体系结构的系统之间起转换作用的设备。网关将数据包重新封装，并将更改语法来匹配目标系统所用的语法。当网络被划分成子网时，需要网关将一个子网与另一个连接起来。

默认网关

默认网关是指在网络间移动数据包的网关或路由器的 IP 地址。

如果存在多个网关或路由器，则默认网关通常是第一个或最近的网关或路由器的地址。如果不存在网关或路由器，则默认网关将通常假定为该网络节点（例如工作站或产品）的 IP 地址。

5 打印任务

- [使用 Windows 打印机驱动程序中的功能](#)
- [使用 Macintosh 打印机驱动程序中的功能](#)
- [停止打印请求](#)

使用 Windows 打印机驱动程序中的功能

更改打印驱动程序以与介质类型和尺寸相匹配

按类型和尺寸选择介质会显著提高重磅纸、光泽纸和透明胶片的打印质量。使用错误的设置将得到较差的打印质量。始终按**类型**打印特殊介质，如标签或投影胶片。始终按**尺寸**打印信封。

1. 在软件程序的**文件**菜单中，单击**打印**。
2. 选择驱动程序，然后单击**属性**或**首选项**。
3. 单击**纸张/质量**选项卡。
4. 在**类型**或**尺寸**列表框中，选择正确的介质类型或尺寸。
5. 单击**确定**。

打印机驱动程序帮助

打印机驱动程序帮助是独立于程序帮助的。打印机驱动程序帮助提供有关打印机驱动程序中各按钮、复选框和下拉列表的说明。此外，它还包括执行各种常见打印任务的说明，如双面打印、在一张纸上打印多页以及在不同纸张上打印第一页或封面。

可以通过以下一种方式激活打印机驱动程序帮助屏幕：

- 在打印机驱动程序的**属性**对话框中，单击**帮助**按钮。
- 按下计算机键盘上的 **F1** 键。
- 单击打印机驱动程序右上角的问号。
- 右击驱动程序中的任一项目，然后单击**这是什么？**。

取消打印作业

您可以从以下位置取消打印作业：

- **产品控制面板**：要取消打印作业，请按下产品控制面板上的**取消**按钮，然后再松开。
- **软件应用程序**：通常，在您的屏幕上暂时出现一个对话框，可使您取消打印作业。
- **Windows 打印队列**：如果打印队列（计算机内存）或打印后台处理程序中有正在等待的打印作业，请删除该处的作业。
 - 单击**开始**，单击**设置**，然后单击**打印机** (Windows 2000) 或**打印机和传真** (Windows XP Professional 和 Server 2003) 或**打印机和其它硬件设备** (Windows XP Home)。
 - 对于 Windows Vista，请依次单击**开始**、**控制面板**和**打印机**。

双击 **HP Color LaserJet CP1510 系列**图标打开窗口，选择打印作业，然后单击**删除**。

如果您取消一个打印作业后控制面板上的状态指示灯继续闪烁，说明计算机仍然在向产品发送作业。您可以从打印队列中删除作业，或者等到计算机发送完数据后再取消。产品将返回 **Ready**（就绪）状态。

在 Windows 中创建和使用打印快捷方式

使用打印快捷方式可保存当前的驱动程序设置以便再次使用。

创建打印快捷方式

1. 在软件程序的**文件**菜单中，单击**打印**。
2. 选择驱动程序，然后单击**属性**或**首选项**。
3. 单击**打印快捷方式**选项卡。
4. 选择要使用的打印设置。单击**另存为**。
5. 在**打印快捷方式**框中，键入快捷方式的名称。
6. 单击**确定**。

使用打印快捷方式

1. 在软件程序的**文件**菜单中，单击**打印**。
2. 选择驱动程序，然后单击**属性**或**首选项**。
3. 单击**打印快捷方式**选项卡。
4. 从**打印快捷方式**框中选择您希望使用的快捷方式。
5. 单击**确定**。

 **注：** 要使用打印机驱动程序默认设置，请选择**工厂默认设置**。

打印小册子

您可以在 letter、legal 或 A4 纸上打印小册子。

1. 将纸张装入纸盘。
2. 在软件程序的**文件**菜单中，单击**打印**。
3. 选择驱动程序，然后单击**属性**或**首选项**。
4. 单击**完成**选项卡。
5. 选择**双面打印（手动）**复选框。
6. 从小册子布局下拉列表中，选择**左侧装订**或**右侧装订**。
7. 单击**确定**。
8. 打印文档。

打印机驱动程序会提示您重新装入页面以便打印另一面。

9. 折叠并装订页面。

打印质量设置

打印质量设置将会影响打印分辨率和碳粉使用量。

1. 在软件程序的**文件**菜单中，单击**打印**。
2. 选择驱动程序，然后单击**属性**或**首选项**。
3. 在**纸张/质量**选项卡上，选择要使用的打印质量设置。

选择**将所有文字打印成黑色**，以节省彩色打印碳粉盒。产品将只使用黑色打印碳粉盒来打印黑色文本，而不使用四种颜色的组合来产生黑色文本。

在特殊介质上打印

请仅使用推荐用于本产品的介质。有关更多信息，请参阅[第 17 页的纸张和打印介质](#)。

△ **注意：** 确保在打印机驱动程序中设置正确的介质类型。本产品可根据介质类型设置来调整热凝器温度。在特殊介质上打印时，这种调整能够防止介质在通过产品时被热凝器损坏。

1. 将介质装入纸盘。
 - 装入信封时，请使其正面朝上，贴邮票端朝向纸盘后部。
 - 装入其它所有纸张和打印介质时，请使其正面朝上，页面顶部朝向纸盘后部。
 - 进行双面打印时，请将纸张正面朝下装入，页面顶部朝向纸盘后部。
2. 根据介质尺寸调整介质长度和宽度导轨。
3. 在软件程序的**文件**菜单中，单击**打印**。
4. 选择驱动程序，然后单击**属性**或**首选项**。
5. 在**纸张/质量**选项卡上，选择正确的介质类型。或者，在**打印快捷方式**选项卡上选择相应的选项。
6. 打印文档。

调整文档大小

使用文档大小调整选项可将文档按其正常尺寸的百分比进行缩放。您还可以选择在不同尺寸的纸张上打印文档，同时缩放或不缩放文档。

缩小或放大文档

1. 在软件程序的**文件**菜单中，单击**打印**。
2. 选择驱动程序，然后单击**属性**或**首选项**。
3. 在**效果**标签的**实际尺寸的百分比**旁边，输入您要让文档缩小或放大的百分比。
您也可以使用滚动条来调整缩放百分比。
4. 单击**确定**。

将文档打印到不同尺寸的纸张上

1. 在软件程序的**文件**菜单中，单击**打印**。
2. 选择驱动程序，然后单击**属性**或**首选项**。
3. 在**效果**标签上单击**文档打印在**。
4. 选择要在其上打印的纸张尺寸。
5. 要打印文档而无需缩放文档以适合纸张尺寸，请确保未选择**缩放以适合**选项。
6. 单击**确定**。

设置打印方向

1. 在软件程序的**文件**菜单中，单击**打印**。
2. 在**完成**选项卡的**方向**部分中，选择**纵向**或**横向**。
3. 单击 **OK**（确定）。

使用水印

水印是个通告，例如打印在文档每页背景上的“机密”。

1. 在软件程序的**文件**菜单中，单击**打印**。
2. 选择驱动程序，然后单击**属性**或**首选项**。
3. 在**效果**标签上单击**水印**下拉列表。
4. 单击您要使用的水印。要创建新水印，请单击**编辑**。
5. 如果希望水印只出现在文档的第一页上，可单击**仅第一页**。
6. 单击**确定**。

要删除水印，请在**水印**下拉列表中单击（无）。

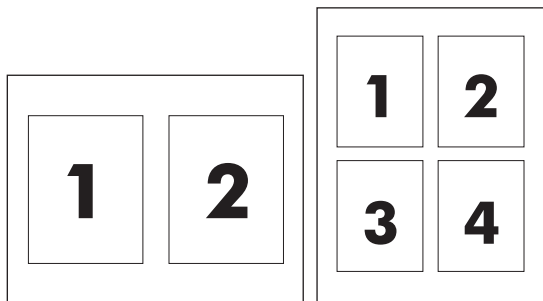
在页面两面打印（手动双面打印）

要在纸张的两面打印，您必须先打印第一面，然后翻转纸张并将纸张重新装入纸盘，再打印第二面。

1. 从 Windows 桌面上，单击**开始**、**设置**，然后单击**打印机**（Windows 版本为 **打印机和传真**）。
2. 右击 **HP Color LaserJet CP1510 系列**，然后选择**属性**。
3. 单击**配置**选项卡。
4. 在**纸张处理**区域选择**允许手动双面打印**。
5. 单击**确定**。
6. 在执行打印的软件程序中打开**打印**对话框。在大多数程序中，这通过单击**文件**、
7. 选择 **HP Color LaserJet CP1510 系列**。
8. 单击**属性**或**首选项**。准确的选项名称会根据执行打印的软件程序而有所不同。
9. 单击**完成**选项卡。
10. 选择**双面打印（手动）**复选框。
11. 单击**确定**。
12. 打印文档的其中一面。
13. 打印完一面后，取出纸盘中剩余的纸张并放在一旁，直到完成手动双面打印作业。
14. 收集打印完的页，并将纸叠整齐。
15. 将纸叠放回纸盘，打印面朝下，顶边朝向纸盘后部。
16. 按**继续**按钮打印第二面。

在 Windows 中在一张纸上打印多个页面


您可以在一张纸上打印多个页面。



1. 在软件程序的**文件**菜单中，单击**打印**。
2. 选择驱动程序，然后单击**属性**或**首选项**。
3. 单击**完成**选项卡。
4. 在**文档选项**部分，选择要在每张纸上打印的页数（1、2、4、6、9 或 16）。
5. 如果页数大于 1，还要选择是否**打印页面边框**以及正确的**页面顺序**。
 - 如果需要更改页面方向，请单击**纵向**或**横向**。
6. 单击**确定**。本产品即被设为按照所选择的每张打印页数进行打印。

使用 Macintosh 打印机驱动程序中的功能

从软件程序打印时，许多打印机功能均可通过打印机驱动程序来执行。有关打印机驱动程序中可用功能的完整信息，请参阅打印机驱动程序帮助。

 **注：** 打印机驱动程序和软件程序中的设置通常会覆盖控制面板中的设置。软件程序中的设置通常会覆盖打印机驱动程序中的设置。

在 Mac OS X 中创建和使用预置


使用预置来保存当前打印机驱动程序的设置以便再次使用。

创建预置

1. 打开打印机驱动程序。请参阅[第 12 页的打开打印机驱动程序并更改打印设置](#)。
2. 选择打印设置。
3. 在**预置**框中，单击**另存为**，然后为预置输入一个名称。
4. 单击**确定**。

使用预置


1. 打开打印机驱动程序。请参阅[第 12 页的打开打印机驱动程序并更改打印设置](#)。
2. 在**预置**菜单中，选择想要使用的预置。

 **注：** 要使用打印机驱动程序默认设置，请选择**标准**预置。

打印封面

您可以为带有消息（如“机密”）的文档单独打印封面。

1. 打开打印机驱动程序。请参阅[第 12 页的打开打印机驱动程序并更改打印设置](#)。
2. 在**封面**或**纸张/质量**弹出式菜单上，选择是在**文档前**还是在**文档后**打印封面。
3. 如果使用 Mac OS X，请在**封面类型**弹出式菜单中选择要打印在封面上的消息。

 **注：** 要打印空白封面，请选择**标准**作为**封面类型**。

在一张纸上打印多个页面

您可以在一张纸上打印多个页面。使用此功能打印草稿页可以节省成本。

1. 打开打印机驱动程序。请参阅[第 12 页的打开打印机驱动程序并更改打印设置](#)。
2. 单击**布局**弹出式菜单。
3. 转至**每张打印页数**，选择想要在每张纸上打印的页数（1、2、4、6、9 或 16）。
4. 在**布局方向**旁边选择页面在纸张上的放置顺序和位置。
5. 转至**边框**，选择要在纸张上每页周围打印的边框的类型。


设置颜色选项

使用**颜色选项**弹出式菜单控制如何从软件程序解析并打印颜色。

1. 打开打印机驱动程序。请参阅[第 12 页的打开打印机驱动程序并更改打印设置](#)。
2. 打开**颜色选项**弹出式菜单。
3. 如果您使用 Mac OS X，请单击**显示高级选项**。
4. 分别调整文本、图形和照片的设置。


停止打印请求

您可以从产品控制面板或软件程序停止打印请求。有关如何停止网络计算机打印请求的说明，请参阅特定网络软件的联机帮助。

 **注：** 在您取消某项打印作业后，可能需要花些时间才能清除所有打印任务。

从产品控制面板停止当前打印作业

按下控制面板上的**取消作业 (X)** 按钮。

 **注：** 如果打印作业已大部分完成，您可能无法取消作业。

从软件程序停止当前打印作业

屏幕上可能会显示一个简要对话框，您可以选择取消打印作业。

如果通过软件向产品发送了几个请求，则这些请求可能正在打印队列（例如，在 Windows 打印管理器）中等待打印。有关从计算机取消打印请求的特定说明，请参阅软件文档。

如果打印队列（计算机内存）或打印后台处理程序（Windows 2000、XP 或 Vista）中有正在等待的打印作业，请删除该处的打印作业。

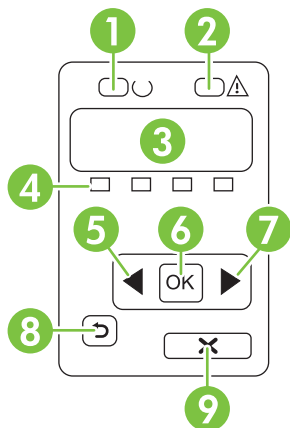
对于 Windows 2000、Windows XP 或 Windows Vista，请单击**开始**，然后单击**打印机和传真**；或者依次单击**开始**和**控制面板**，然后单击**打印机和传真**。双击打印机图标，打开打印后台处理程序。选择要取消的打印作业，然后按下**文档**菜单下的**取消或删除**。如果仍未取消该打印作业，可能需要关闭然后重新启动计算机。

6 控制面板

- [了解控制面板功能](#)
- [使用控制面板菜单](#)
- [在共享环境下使用产品控制面板](#)

了解控制面板功能

产品控制面板上配有以下指示灯和按钮：



1	就绪指示灯（绿色）： 产品准备好可以打印时，就绪指示灯将亮起。产品接收打印数据时，它将闪烁。
2	注意指示灯（琥珀色）： 当打印碳粉盒已空或产品要求用户注意时，注意指示灯将闪烁。 注： 如果有多个打印碳粉盒已空，则注意指示灯不会闪烁。
3	控制面板显示屏： 显示屏提供有关产品的信息。使用显示屏上的菜单可以设定产品设置。请参阅第 47 页的 使用控制面板菜单 。
4	打印碳粉盒状态量标： 这些量标将显示各个打印碳粉盒（黑色、黄色、青色和品红色）的消耗量。 如果消耗量未知，则将显示？符号。以下情况下可能会显示问号： <ul style="list-style-type: none">● 缺少或未正确安装打印碳粉盒。● 打印碳粉盒有缺陷。● 打印碳粉盒可能不是 HP 碳粉盒。
5	左箭头（◀）按钮： 按此按钮可以浏览菜单或减小显示屏上的值。
6	OK 按钮： 按下 OK 按钮可执行以下操作： <ul style="list-style-type: none">● 打开控制面板菜单。● 打开显示在控制面板显示屏上的子菜单。● 选择菜单项。● 清除一些产品错误。● 开始打印作业以响应控制面板提示（例如，在控制面板显示屏显示 [OK] to print（按 [OK] 以打印） 消息时）。
7	右箭头（▶）按钮： 按此按钮可以浏览菜单或增大显示屏上的值。
8	后退箭头（↶）按钮： 使用此按钮执行以下操作： <ul style="list-style-type: none">● 退出控制面板菜单● 滚动返回子菜单列表中的上一菜单项。● 滚动返回子菜单列表中的上一菜单项（无需保存对菜单项的更改）。
9	取消作业（X）按钮： 按此按钮可以在注意指示灯闪烁时取消打印作业或退出控制面板菜单。

使用控制面板菜单

使用菜单

1. 按 **OK** (确定) 打开菜单。
2. 按下左箭头 (◀) 或右箭头 (▶) 按钮可以浏览列表。
3. 按 **OK** (确定) 选择适当的选项。选中的选项旁边将显示一个星号 (*)。
4. 按下后退箭头 (↶) 按钮可以滚动返回各级子菜单。
5. 按 **X** 可以在不保存任何更改的情况下退出菜单。

以下章节介绍了各个主菜单的选项：

- [第 47 页的 Reports \(报告\) 菜单](#)
- [第 48 页的 System setup \(系统设置\) 菜单](#)
- [第 49 页的 Network config. \(网络配置\) 菜单](#)
- [第 50 页的 Service \(服务\) 菜单](#)

Reports (报告) 菜单

使用 **Reports (报告)** 菜单可打印提供有关产品信息的报告。

菜单项	说明
Demo page (演示页)	打印演示打印质量的彩色页面。
Menu structure (菜单结构)	打印控制面板菜单布局图。上面会列出各菜单的活动设置。
Config report (配置报告)	打印所有产品设置的列表。当产品连接到网络时，还包括网络信息。
Supplies status (耗材状态)	打印各打印碳粉盒的状态，包括以下信息： <ul style="list-style-type: none">● 估计的剩余页数● 部件号● 已打印页数
Network report (网络报告)	打印所有产品网络设置的列表
Usage page (用量信息页)	打印一个页面，其中列出了 PCL 页数、PCL 6 页数、PS 页数、卡在产品中或拾取错误的页数、单色 (黑白) 页数或彩色页数；并报告页面计数 仅限 HP Color LaserJet CP1518ni：打印一个页面，其中列出了上述信息、打印的单色 (黑白) 或彩色页数、插入的内存卡数量、PictBridge 连接的数量以及 PictBridge 页数
PCL font list (PCL 字体列表)	打印已安装的所有 PCL 字体列表。
PS font list (PS 字体列表)	打印已安装的所有 PostScript (PS) 字体列表
PCL6 font list (PCL6 字体列表)	打印已安装的所有 PCL6 字体列表
Color usage log (彩色使用记录)	打印一份逐个显示每个作业的用户名、应用程序名称和彩色使用信息的报告

菜单项	说明
Service page (服务页)	打印服务报告
Diagnostics page (诊断页)	打印校准和彩色诊断页面

System setup (系统设置) 菜单

使用此菜单可以设定基本的产品设置。**System setup (系统设置)** 菜单包含几个子菜单。每一项都在下表进行了介绍。

菜单项	子菜单项	子菜单项	说明
Language (语言)			选择控制面板显示消息和产品报告所用的语言。
Paper setup (纸张设置)	Def. paper size (定义的纸张尺寸)	Letter	选择打印内部报告或任何未指定尺寸的打印作业所用的尺寸。
		A4	
		Legal	
	Def. paper type (定义的纸张类型)	显示可用的介质类型列表。	选择打印内部报告或任何未指定类型的打印作业所用的介质类型。
	tray 2 (纸盘 2)	Paper size (纸张尺寸) Paper type (纸张类型)	从可用尺寸和类型列表为纸盘 2 选择默认尺寸和类型。
	Paper out action (缺纸操作)	Wait forever (永远等待)	选择在打印作业所需的尺寸或类型不可用或指定的纸盘为空时, 产品应如何响应。
Override (覆盖)		选择 Wait forever (永远等待) 可使产品进入等待状态, 直到您装入正确的介质并按下 OK 。此项为默认设置。	
Cancel (取消)		选择 Override (覆盖) 可以在指定的延迟时间后用其它尺寸或类型进行打印。 选择 Cancel (取消) 可以在指定的延迟时间后自动取消打印作业。 如果您选择 Override (覆盖) 或 Cancel (取消) , 控制面板将提示您指定延迟秒数。按下 右箭头 (▶) 按钮可以增加时间, 最长为 3600 秒。按下 左箭头 (◀) 按钮可以减少时间。	
Print quality (打印质量)	Calibrate color (校准颜色)	After power on (开机后) Calibrate now (立即校准) 校准模式	After power on (开机后) : 选择开机后, 产品多久后应执行校准。默认设置为 15 minutes (15 分钟) 。 Calibrate now (立即校准) : 使产品立即执行校准。如果正在处理作业, 产品将在作业完成后进行校准。如果显示错误消息, 您必须先清除错误。

菜单项	子菜单项	子菜单项	说明
			<p>Calibration mode (校准模式)：确定产品在校准过程中使用的校准类型。</p> <ul style="list-style-type: none"> ● Normal (正常)：标准 Calibration mode (校准模式) 设置。 ● Full (完全)：延长的 Calibration mode (校准模式) 设置（这一校准所花时间较长）。
	Replace supplies (更换耗材)	Override out (耗尽时忽略) Stop at out (耗尽时停止)	<p>Override out (耗尽时忽略)：如果产品确定打印碳粉盒为空，您可以继续打印，直至发现打印质量下降。</p> <p>Stop at out (耗尽时停止)：如果产品确定打印碳粉盒已空，您必须先更换碳粉盒，才能继续进行打印。此项为默认设置。</p>
	碳粉盒碳粉不足	(1-20)	该百分比阈值确定产品何时开始报告碳粉不足。消息将通过控制面板显示屏或碳粉 LED（如果有）进行报告。默认设置是 10%。
	Restrict color (限制彩色)	Enable color (启用彩色) Disable color (禁用彩色)	<p>选择 Enable color (启用彩色) 后，打印机可以单色（黑白）或彩色方式打印作业，具体取决于作业规格。</p> <p>选择 Disable color (禁用彩色) 可以禁用彩色打印。所有作业都将以单色（黑白）方式打印。</p>
Courier font (Courier 字体)	Regular (常规) Dark (暗)		选择 Courier 字体的版本。默认设置为 Regular (常规) 。
Display contrast (显示对比度)	Medium (中等) Darker (较暗) Darkest (最暗) Lightest (最亮) Lighter (较亮)		选择显示对比度级别。默认设置是 Medium (中等) 。

Network config. (网络配置) 菜单

使用此菜单可以建立网络配置设置。

菜单项	子菜单项	说明
TCP IP config (TCP IP 配置)	Automatic (自动) Manual (手动)	<p>选择 Automatic (自动) 可以自动配置所有 TCP/IP 设置。</p> <p>选择 Manual (手动) 可以手动配置 IP 地址、子网掩码和默认网关。</p> <p>默认设置为 Automatic (自动)。</p>

菜单项	子菜单项	说明
Automatic crossover (自动交叉)	On (启用)	在您使用以太网电缆将产品直接连接至个人计算机时, 将使用此菜单项 (您可能必须根据计算机的使用情况将其设为 On (启用) 或 Off (关闭))。 默认设置为 On (启用) 。
	Off (关闭)	
Network services (网络服务)	IPv4	网络管理员可以使用此菜单项限制网络服务是否可用于此产品。 On (启用) Off (关闭) 默认设置为 On (启用) 。
	IPv6	
Memory card (内存卡)	On (启用)	使用此选项可以在安装的内存卡和产品之间启用或禁用文件共享。 默认设置为 Off (关闭) 。
	Off (关闭)	
在控制面板上显示 IP 地址	No (否)	No (否) : 产品 IP 地址将不出现在控制面板显示屏上。 Yes (是) : 产品 IP 地址将出现在控制面板显示屏上。 默认设置为 No (否) 。
	Yes (是)	
恢复默认设置		按 OK (确定) 以将网络配置设置恢复为默认值。

Service (服务) 菜单

使用此菜单可恢复默认设置、清洁产品以及激活影响打印输出的特殊模式。


菜单项	说明
Restore defaults (恢复默认值)	将所有自定义设置设为工厂默认值。
PowerSave (省电)	设置产品空闲多久后进入 PowerSave (省电) 模式。在发送打印作业或按下控制面板按钮时, 产品会自动退出 PowerSave (省电) 模式。 默认设置为 15 minutes (15 分钟) 。
Cleaning mode (清洁模式)	如果看到打印输出件上有斑点或其它标记, 可以使用此选项清洁产品。清洁过程将去除送纸道中的灰尘和剩余碳粉。 选择此选项后, 产品将提示您将普通纸装入纸盘 1, 然后按 OK 启动清洁过程。等待直到此过程结束。丢弃打印的页面。
USB 速度	将 USB 速度设为 High (高速) 或 Full (全速) 。对于实际上以高速运行的产品, 必须启用高速并且连接至同样以高速运行的 EHCI 主控制器。此菜单项不会反映产品的当前运行速度。 默认设置为 High (高速) 。
Less paper curl (较少纸张卷曲)	如果打印的页面连续卷曲, 使用此选项可以将产品设为减少卷曲的模式。 默认设置是 Off (关) 。
Archive print (存档打印件)	如果打印的页面需长时间存储, 使用此选项可以将产品设为减少碳粉涂污和污物的模式。

菜单项	说明
	默认设置是 Off (关)。

在共享环境下使用产品控制面板

与其他用户共享产品时，请遵循下列准则以确保产品操作成功：

- 在更改控制面板设置以前，请先咨询系统管理员。更改控制面板设置可能影响其它的打印作业。
- 在更改默认的打印机字体或下载软件字体之前，请先与其他用户协调。协调这些操作可以节约内存，并避免意外的打印机输出。
- 请注意，切换产品语言（如从 postscript 仿真切换至 PCL），会影响其他用户的打印输出。

 **注：** 网络操作系统可自动保护每个用户的打印作业，使其免受其它打印作业的影响。有关详细信息，请咨询系统管理员。

7 颜色

- [管理颜色](#)
- [使用高级颜色功能](#)
- [匹配颜色](#)
- [HP 基本颜色匹配工具](#)

管理颜色

如果将颜色选项设置为**自动**，则对于彩色文档而言，通常将产生最佳的打印质量。但有时您可能需要对彩色文档进行灰度打印（黑白色），或者想改变其中一个产品的颜色选项。

- 在 Windows 中，请使用打印机驱动程序**颜色**选项卡上的设置进行灰度打印或更改颜色选项。


灰度打印

从打印机驱动程序中选择**灰度打印**选项，以使用黑白色打印彩色文档。此选项对于打印将要进行复印或传真的彩色文档非常有用。

选定**灰度打印**后，本产品将使用单色模式，此模式可减少彩色碳粉盒的损耗。

自动或手动调整颜色

自动调整颜色功能可以对文档中的每个元素进行中性灰色处理、半色调和边缘增强优化。有关详细信息，请参阅打印机驱动程序联机帮助。

 **注：** 默认设置为**自动**，建议在打印所有彩色文档时使用该设置。

使用**手动**调整颜色选项可以为文本、图形和照片调整中性灰色处理、半色调和边缘增强效果。要访问手动颜色选项，请从**颜色**选项卡中选择**手动**，然后选择**设置**。

手动颜色选项

使用手动颜色选项为文本、图形和照片调节**中性灰色**、**半色调**和**边缘控制**选项。

表 7-1 手动颜色选项

设置说明	设置选项
半色调 半色调选项将影响彩色输出的分辨率和清晰度。	<ul style="list-style-type: none">平滑选项在打印大面积的单色填充区域时，效果更为理想，并且它还能够平滑细微的色阶变化，从而增强照片的整体效果。如果均匀平滑的填充区域是首要的要求，请选择此选项。细节选项则适用于要求轮廓分明、色彩逼真的文本和图形输出，或要求突出细节的图像。如果清晰的边缘和细节是首要的要求，请选择此选项。
中性灰色 中性灰色设置可以决定生成文本、图像和照片中所用灰色的方法。	<ul style="list-style-type: none">仅黑色，只使用黑色碳粉生成中性色（灰色和黑色）。这可以保证中性色没有彩色色调。4 色，通过组合四种颜色的碳粉来生成中性色（灰色和黑色）。这种方法可以产生更加平滑的到其它颜色的渐变和过渡，并可以产生最深的黑色。
边缘控制 边缘控制设置决定绘制边缘的方式。边缘控制有两种设置：自适应半色调和套色。自适应半色调可增加边缘的清晰度。套色可通过使相邻对象的边缘略微重叠来校正颜色面重合失调。	<ul style="list-style-type: none">最大是最强的套色设置。自适应半色调打开。正常设置的套色级别为中级。自适应半色调打开。轻度是最低程度的套色，自适应半色调打开。关闭，关闭套色和自适应半色调功能。

颜色主题

使用颜色主题调整整个页面的**RGB 颜色**选项。

设置说明

设置选项

RGB 颜色

- **默认 (sRGB)** 引导产品将 RGB 颜色解释为 sRGB。sRGB 标准为 Microsoft 和万维网协会 (<http://www.w3.org>) 认可的标准。
 - **鲜明** 引导产品增加中色调的色彩饱和度，从而使色彩较淡的对象生成的颜色更加鲜明。打印商用图形时，建议采用此设置。
 - **照片** 将 RGB 颜色解释为就像使用数码彩扩机冲洗照片一样。它渲染的色彩比默认模式 (sRGB) 更深、更饱和。打印照片时请使用此设置。
 - **照片 (AdobeRGB 1998)** 适用于使用 AdobeRGB 色彩空间而非 sRGB 的数码照片。从使用 AdobeRGB 的专业软件程序进行打印时，您应关闭软件程序中的颜色管理功能，并允许产品管理色彩空间，这一点很重要。
 - **无设置** 打印机在原设备模式下打印 RGB 数据。要在选定此选项时正确渲染照片，您必须在当前使用的程序或操作系统中管理颜色。
-

使用高级颜色功能

本产品具有自动颜色功能，可生成出色的彩色效果。经过精心设计和测试的色表可以平滑、精确地再现所有可打印颜色。

本产品还为有经验的专业人士提供高级工具。

HP ColorSphere 碳粉

HP 打印系统（打印机、打印碳粉盒、碳粉和纸张）经配套设计，可以优化打印质量，提高产品可靠性和用户生产率。原装 HP 打印碳粉盒包含特别适合您的打印机的 HP ColorSphere 碳粉，因而可以生成千变万化的瑰丽色彩。这将帮助您创建包含清晰明了的文本和图形以及栩栩如生的打印照片的专业外观文档。

利用 HP ColorSphere 碳粉，您在各种纸张上均能生成明暗度一致的打印件，这意味着您制作出的文档能给客户留下深刻印象。另外，HP 还专门设计了适合您的工作的专业质量日常用纸和特殊纸（包括多种 HP 介质类型和重量）。

HP ImageREt 3600

ImageREt 3600 通过多层次打印流程，提供 3600 点/英寸 (dpi) 的彩色激光级别质量。此流程通过在单点内合成多达四种颜色并改变给定区域内的碳粉量，来精确控制颜色。ImageREt 3600 已经过改进，适用于本产品。此次改进提供了套色技术，能够更好地控制打印点位置，更加精确地控制打印点中的碳粉质量。这些新技术结合 HP 的多层打印流程，产生了 600 x 600 dpi 打印机，可提供具有数百万种平滑颜色的 3600-dpi 彩色激光级别质量。

相反，其它彩色激光打印机在默认模式下的单层打印流程不允许在单个点中混合多种颜色。此流程（也称为抖动）虽然没有降低清晰度或可视点的结构，但大大地阻碍了产生千变万化的颜色的能力。

介质选择

要获得最佳的色彩和图像质量，请从打印机软件菜单或打印机驱动程序选择合适的介质类型。


颜色选项

颜色选项可自动提供最佳的色彩输出。这些选项使用对象标记技术，该技术可以对页面上的不同对象（文本、图形和照片）分别提供最优化的色彩和半色调设置。打印机驱动程序确定页面上显示了哪些对象，然后运用半色调和颜色设置，使每个对象的打印品质都达到最佳。

在 Windows 环境下，**自动**和**手动**颜色选项位于打印机驱动程序的**颜色**选项卡中。

标准红绿蓝 (sRGB)

标准红绿蓝 (sRGB) 是 HP 和 Microsoft 合作开发的一个世界通用的颜色标准，可作为显示器、输入设备（扫描仪和数码相机）以及输出设备（打印机和绘图仪）的通用颜色语言。它是默认的颜色空间，已广泛应用于 HP 产品、Microsoft 操作系统、万维网以及大多数办公软件中。sRGB 既是 Windows 显示器的典型标准，也是高清晰度电视的统一标准。

 **注：** 某些因素会影响屏幕的颜色外观，例如，所用的显示器类型和房间的光线。有关详细信息，请参阅[第 58 页的匹配颜色](#)。

Adobe PhotoShop®、CorelDRAW®、Microsoft Office 及许多其它程序的最新版本均使用 sRGB 来表现色彩。由于它是 Microsoft 操作系统中的默认颜色空间，sRGB 已被广泛采用。当程序和设备使用 sRGB 交换色彩信息时，一般用户通常都能获得极为出色的配色效果。

sRGB 标准可以自动将产品与计算机显示器和其它输入设备的色彩相匹配，您无需成为色彩专家，也可具备较高的配色能力。

匹配颜色

由于打印机与计算机显示器用来生成颜色的方法不同，因此使打印机输出颜色与计算机屏幕显示颜色相匹配的过程非常复杂。显示器使用 RGB（红色、绿色和蓝色）颜色流程来显示光像素的颜色，而打印机则使用 CMYK（青色、品红色、黄色和黑色）流程来打印颜色。

有多种因素可以影响打印颜色与显示器颜色的匹配能力：

- 打印介质
- 打印机色料（如油墨或碳粉）
- 打印流程（如喷墨、印刷或激光技术）
- 投影照明
- 个人对颜色的感觉差异
- 软件程序
- 打印机驱动程序
- 计算机操作系统
- 显示器
- 显卡和驱动程序
- 工作环境（如湿度）

在屏幕颜色与打印颜色不能很好匹配时，请注意上述这些因素。

对于大多数用户而言，匹配颜色的最佳方法就是打印 sRGB 颜色。

使用 HP ToolboxFX 打印 Microsoft Office 基色调色板

您可以使用 HP ToolboxFX 打印 Microsoft Office 基色调色板。使用此调色板选择要在打印文档中使用的颜色。您在 Microsoft Office 程序中选择这些基色时，它将显示打印的实际颜色。

1. 在 HP ToolboxFX 中选择**帮助**文件夹。
2. 在**故障排除**部分选择**打印基色**。

HP 基本颜色匹配工具

HP 基本颜色匹配工具允许您调节打印输出件中的专色。例如，您可以匹配打印输出件上的公司徽标的颜色。您可以保存并在特定文档或所有打印文档上使用新的配色方案，也可以创建多种配色方案，以便以后从中选择。

使用 HP ToolboxFX 打开 HP 基本颜色匹配工具

1. 在 HP ToolboxFX 中选择**帮助**文件夹。
2. 在**色彩打印工具**部分，选择**基本颜色匹配**。

8 照片

 **注：** 此部分仅适用于 HP Color LaserJet CP1518ni 产品。

- [插入内存卡](#)
- [更改内存卡默认设置](#)
- [直接从内存卡打印照片](#)
- [打印内存卡索引](#)
- [PictBridge](#)

插入内存卡

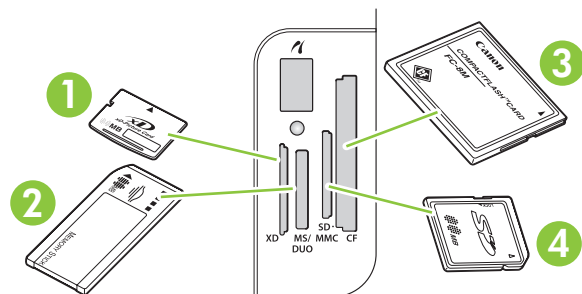
HP Color LaserJet CP1518ni 产品可读取以下类型的内存卡：

- CompactFlash (CF) 类型 1 和类型 2
- 记忆棒、记忆棒 PRO 和记忆棒 Duo
- 多媒体卡 (MMC)
- Secure Digital (SD)
- xD 图片卡

从产品控制面板打印时，HP Color LaserJet CP1518ni 内存卡阅读器只能识别 .JPEG 文件格式。要打印其它文件类型，您必须执行以下操作之一：


- 使用软件，例如产品 CD-ROM 上提供的 PhotoSmart Premier 软件。有关说明，请参阅软件在线帮助。
- Windows 操作系统用户：使用 Windows 资源管理器将其它类型的文件移至您的计算机，然后从计算机打印这些文件。

使用 HP Color LaserJet CP1518ni 产品上的相应内存卡插槽。要找到相应的插槽，请参阅以下插图。




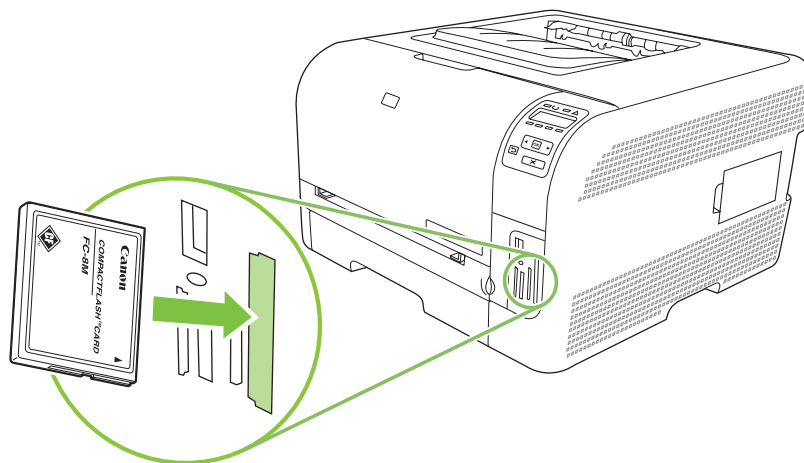
- | | |
|---|-----------------------------|
| 1 | 接受 xD 内存卡。 |
| 2 | 接受记忆棒、记忆棒 PRO 和记忆棒 Duo 内存卡。 |
| 3 | 插入 CompactFlash 内存卡。 |
| 4 | 接受安全数码卡和多媒体内存卡。 |

插入和取出内存卡

 **注：** HP Color LaserJet CP1518ni 最多可以识别 2 GB 的内存卡。

1. 将内存卡推入相应的内存插槽并使其固定。


 **注：** 一次只能在产品中使用一块内存卡。如果插入了两块或多块内存卡，产品将显示一条错误消息。

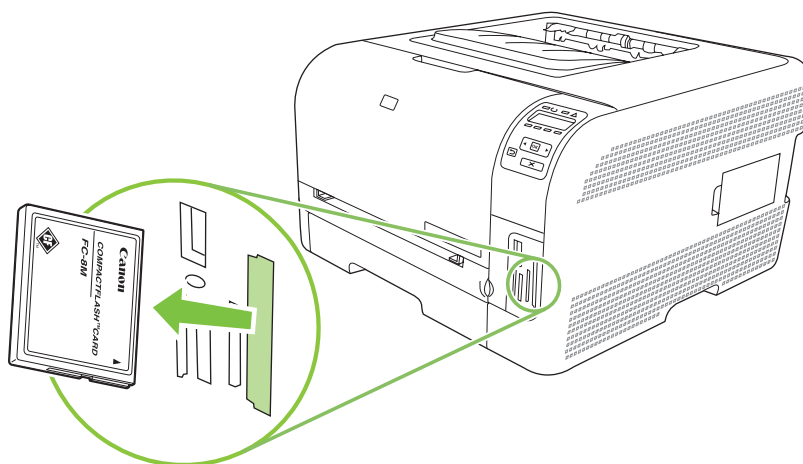


2. 产品读取内存卡，之后产品控制面板显示 **X Photos found on card**（在卡上找到 X 张照片），其中 X 代表在内存卡上找到的可识别 .JPEG 文件的个数。

几秒钟之后，控制面板显示屏上会出现 **Photo menu Easy Photo Print**（照片菜单，轻松打印照片）的消息。现在您可以使用 HP Color LaserJet CP1518ni 来打印照片了。请参阅[第 65 页的直接从内存卡打印照片](#)。

3. 抓住内存卡，然后将其轻轻地从内存卡插槽中平直拉出。

 **注意：** 为了避免损坏存储在内存卡中的文件，请不要在产品正在访问内存卡时取出内存卡。请等待内存卡插槽旁边的 LED 指示灯停止闪烁，然后再取出内存卡。LED 指示灯持续亮起时，即可安全取出内存卡。



更改内存卡默认设置

HP Color LaserJet CP1518ni 产品出厂时已设定默认设置，打印照片时，您可以从产品控制面板更改默认设置。

 **注：** 在更改并再次保存之前，默认设置仍保持选定值。如果您想针对某个特定的照片打印作业暂时更改设置，请参阅[第 65 页的直接从内存卡打印照片](#)。

1. 按下 **OK**。
2. 使用**左箭头** (◀) 或**右箭头** (▶) 按钮选择 **Main menu Photo setup** (主菜单照片设置)，然后按下 **OK**。
3. 使用**左箭头** (◀) 或**右箭头** (▶) 按钮选择以下菜单项之一，然后按下 **OK**。
 - **Def. light/dark** (默认亮/暗)：更改即将打印的图像的亮暗设置。
 - **Def. # of copies** (默认份数)：更改要打印的份数。
 - **Def. output color** (默认输出颜色)：设定要进行彩色打印还是黑白打印。
 - **Restore defaults** (恢复默认值)：这会将所有设置恢复为工厂默认值。
4. 使用**左箭头** (◀) 或**右箭头** (▶) 按钮更改设置，然后按 **OK** 保存更改，或者按 **X** 退出菜单而不保存更改。
5. 对要更改的每个菜单项重复这些步骤。

直接从内存卡打印照片

可以使用控制面板直接从内存卡打印并更改打印作业的设置。

直接从内存卡打印个别照片

1. 将内存卡插入产品。屏幕会显示 **Main menu Photo menu**（主菜单照片菜单）消息。
2. 使用左箭头 (◀) 或右箭头 (▶) 按钮选择 **Easy photo print**（轻松打印照片），然后按下 **OK**。
3. 使用左箭头 (◀) 或右箭头 (▶) 按钮选择 **Select photos Individual**（选择个别照片），然后按下 **OK**。
4. 使用左箭头 (◀) 或右箭头 (▶) 按钮对以下每个菜单项进行选择，然后按下 **OK**。
 - **Select photo #**（选择照片编号）：选择单张照片进行打印。这些照片都有编号，编号从 1 开始。
 - **Image size**（图像尺寸）：设置打印图像的尺寸。
 - **Paper size**（纸张尺寸）：选择介质尺寸。
 - **Paper type**（纸张类型）：选择介质类型。
 - **# of copies**（份数）：设置要打印的份数（1 到 99）。
5. 当控制面板显示屏上出现 **[OK] to print**（按 **[OK]** 打印）消息时，按下 **OK**。按 **X** 将退出菜单而不打印。

从内存卡打印一系列照片

1. 将内存卡插入产品。屏幕会显示 **Main menu Photo menu**（主菜单照片菜单）消息。
2. 使用左箭头 (◀) 或右箭头 (▶) 按钮选择 **Easy photo print**（轻松打印照片），然后按下 **OK**。
3. 使用左箭头 (◀) 或右箭头 (▶) 按钮选择 **Select photos From a range**（选择一系列照片），然后按下 **OK**。
4. 使用左箭头 (◀) 或右箭头 (▶) 按钮对以下每个菜单项进行选择，然后按下 **OK**。
 - **First photo #**（第一张照片编号）：选择要打印的一系列照片中的第一张照片。这些照片都有编号，编号从 1 开始。
 - **Last photo #**（最后一张照片编号）：选择要打印的一系列照片中的最后一张照片。
 - **Image size**（图像尺寸）：设置打印图像的尺寸。
 - **Paper size**（纸张尺寸）：选择介质尺寸。
 - **Paper type**（纸张类型）：选择介质类型。
 - **# of copies**（份数）：设置要打印的份数（1 到 99）。
5. 当控制面板显示屏上出现 **[OK] to print**（按 **[OK]** 打印）消息时，按下 **OK**。按 **X** 将退出菜单而不打印。

从内存卡打印所有照片

1. 将内存卡插入产品。屏幕会显示 **Main menu Photo menu**（主菜单照片菜单）消息。
2. 使用左箭头 (◀) 或右箭头 (▶) 按钮选择 **Easy photo print**（轻松打印照片），然后按下 **OK**。
3. 使用左箭头 (◀) 或右箭头 (▶) 按钮选择 **Select photos All (# - #)**（选择所有照片 [# - #]），然后按下 **OK**。
4. 使用左箭头 (◀) 或右箭头 (▶) 按钮对以下每个菜单项进行选择，然后按下 **OK**。
 - **Image size**（图像尺寸）：设置打印图像的尺寸。
 - **Paper size**（纸张尺寸）：选择介质尺寸。
 - **Paper type**（纸张类型）：选择介质类型。
 - **# of copies**（份数）：设置要打印的份数（1 到 99）。
5. 当控制面板显示屏上出现 **[OK] to print**（按 **[OK]** 打印）消息时，按下 **OK**。按 **X** 将退出菜单而不打印。

打印内存卡索引

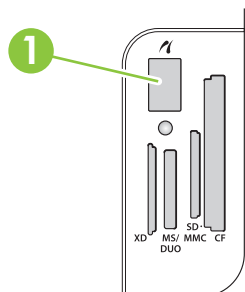
使用控制面板打印内存卡上的所有照片的缩略图索引。

1. 将内存卡插入产品。请参阅[第 62 页的插入内存卡](#)。屏幕会显示 **Main menu Photo menu**（**主菜单照片菜单**）消息。
2. 使用**左箭头** (◀) 或**右箭头** (▶) 按钮选择 **Photo menu Index print**（**打印照片菜单索引**），然后按下 **OK**。
3. 使用**左箭头** (◀) 或**右箭头** (▶) 按钮选择 **Fast**（**快速**）或 **Best**（**最佳**），然后按下 **OK**。按 **X** 将退出菜单而不打印。

PictBridge

使用 PictBridge 插槽和 USB 电缆将兼容的数码相机或摄像机连接至 HP Color LaserJet CP1518ni。然后，您便可从这些设备打印图像，而无需使用个人计算机。

PictBridge 端口位于内存卡插槽附近。



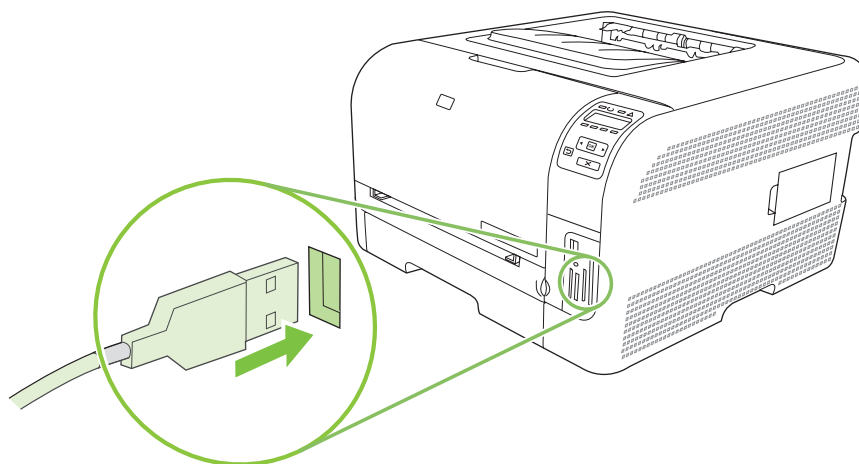
将数码相机或数码摄像机连接至产品

△ **注意：** 为避免损坏产品，请勿将除兼容数码相机或数码摄像机以外的其它任何设备连接至 PictBridge 端口。

📖 **注：** 将任意一台设备直接连接至产品时，HP 建议您使用交流适配器操作相机或摄像机。如果您使用电池操作设备，请确保电池已完全充满电。

视相机或摄像机的型号而定，您可能必须先选择符合 PictBridge 功能的打印模式，然后才能将设备连接至 HP Color LaserJet CP1518ni。将设备连接至产品后，您可能还必须手动打开相机电源或为摄像机选择播放模式。将设备连接至 HP Color LaserJet CP1518ni 之前，请先阅读设备制造商提供的说明。

1. 将设备连接至产品之前，请确保相机或摄像机已关闭。
2. 使用设备随附的 USB 电缆将设备连接至产品上的 PictBridge 端口。



3. 打开相机或摄像机电源。按照制造商说明，直接从设备进行打印。
4. 当您从连接至 HP Color LaserJet CP1518ni 的相机或摄像机直接打印完照片后，请务必拔下将设备连接至 PictBridge 端口的电缆。


9 管理和维护

- [打印信息页](#)
- [HP ToolboxFX](#)
- [使用内嵌式 Web 服务器](#)
- [使用 Macintosh 配置产品](#)
- [管理耗材](#)
- [更换打印碳粉盒](#)
- [处理内存](#)
- [清洁产品](#)
- [升级固件](#)

打印信息页

通过控制面板打印配置页和耗材状态页，以获得有关产品及其当前设置的详细信息。

1. 按 **OK** 打开菜单。
2. 按下**左箭头** (◀) 或**右箭头** (▶) 按钮浏览到 **Reports** (报告)，然后按下 **OK**。
3. 按下**左箭头** (◀) 或**右箭头** (▶) 按钮浏览到 **Config report** (配置报告) 或 **Supplies status** (耗材状态)，然后按下 **OK** 以打印报告。
4. 按 **X** 退出菜单。


 **注：** 您必须先安装产品软件并将产品连接至计算机，才能打印信息页。

HP ToolboxFX

HP ToolboxFX 是一个程序，您可用它来完成以下任务：

- 检查产品状态。
- 配置产品设置。
- 配置弹出警报消息。
- 查看故障排除信息。
- 查看联机文档。

产品与计算机直接相连或者连接网络之后，便可查看 HP ToolboxFX。要使用 HP ToolboxFX，必须执行推荐的软件安装。

 **注：** Windows Server 2003 或 Macintosh 操作系统不支持 HP ToolboxFX。要使用 HP ToolboxFX，您必须先要在计算机上安装 TCP/IP 协议。

您无需访问互联网即可打开并使用 HP ToolboxFX。

查看 HP ToolboxFX

用以下一种方法打开 HP ToolboxFX：

- 在 Windows 系统托盘中，双击 HP ToolboxFX 图标 ()。
- 在 Windows 开始菜单中单击**程序**（或在 Windows XP 和 Vista 中单击**所有程序**），然后依次单击 **HP**、**HP Color LaserJet CP1510 系列**和 **HP ToolboxFX**。

HP ToolboxFX 包含以下文件夹：

- [第 71 页的状态](#)
- [第 72 页的警报](#)
- [第 72 页的产品信息](#)
- [第 72 页的帮助](#)
- [第 73 页的设备设置](#)
- [第 77 页的网络设置](#)

状态

状态文件夹包含到以下主页的链接：

- **设备状态。** 此页面将指明产品状况，如卡纸或空纸盘等。解决问题后，请单击**刷新状态**来更新产品状态。
- **耗材状态。** 查看详细信息，如估计的打印碳粉盒中的剩余碳粉百分比及已用当前打印碳粉盒打印的页数。此页面还包含订购耗材和查找回收利用信息的链接。
- **设备配置。** 查看当前产品配置的详细说明，包括已安装的内存量及是否安装了可选纸盘。
- **网络摘要。** 查看当前网络配置的详细说明，包括 IP 地址和网络状态。

- **打印信息页。** 打印配置页和其它信息页，例如耗材状态页。请参阅[第 70 页的打印信息页](#)。
- **彩色使用作业记录。** 查看产品的彩色使用信息。
- **事件记录。** 查看产品错误的历史记录。最近的错误最先列出。

事件记录

事件记录是一个表格，其中包含与出现在产品控制面板显示屏上的错误消息相对应的代码、每个错误的简短说明以及每个错误发生时已打印的页数。有关错误消息的详细信息，请参阅[第 93 页的控制面板和状态警报消息](#)。

警报

警报文件夹包含到以下主页的链接：


- **设置状态警报。** 设置产品，使其在发生特定事件（如碳粉量不足）时发送弹出式警报。
- **设置电子邮件警报。** 设置产品，使其在发生特定事件（如碳粉量不足）时发送电子邮件警报。

设置状态警报

使用此功能设置产品，以使产品在卡纸、HP 打印碳粉盒中的碳粉量不足、使用非 HP 打印碳粉盒、进纸盘为空以及出现特定错误消息时向您的计算机发送警报。


选择接收警报的方式：弹出式警报、系统托盘图标、桌面警报或者这些方式的任意组合。仅在产品从您设置警报的计算机进行打印时，弹出式警报和桌面警报才会出现。桌面警报仅临时显示，过后会自动消失。

更改**系统设置**页上的**碳粉盒碳粉不足阈值**设置，该设置将确定碳粉量为多少时生成碳粉不足警报。

 **注：** 您必须先单击**应用**，更改才会生效。

设置电子邮件警报

使用此工具最多可将两个电子邮件地址配置为在发生特定事件时接收警报。您可以为每个电子邮件地址指定不同事件。使用将为产品发送电子邮件警报消息的电子邮件服务器的信息。

 **注：** 您只能将电子邮件警报配置为从不需要用户验证的服务器进行发送。如果您的电子邮件服务器要求输入用户名和密码才能登录，则不能启用电子邮件警报。

注： 您必须先单击**应用**，更改才会生效。

产品信息

产品信息文件夹包含指向以下页面的链接：

- **演示页。** 打印可显示产品潜在彩色打印质量和整体打印特性的页面。

帮助

帮助文件夹包含指向以下主页的链接：

- **故障排除。** 查看故障排除帮助主题、打印故障排除页面、清洁产品以及打开 Microsoft Office Basic Colors。有关 Microsoft Office Basic Colors 的更多信息，请参阅[第 58 页的匹配颜色](#)。
- **纸张和打印介质。** 打印有关如何使用各种类型的纸张和打印介质从产品获得最佳效果的信息。

- **我如何？** 链接至用户指南索引。
- **彩色打印工具。** 打开 Microsoft Office Basic Colors 或与 RGB 值相关的所有彩色调色板。有关 Microsoft Office Basic Colors 的更多信息，请参阅[第 58 页的匹配颜色](#)。使用 HP 基本颜色匹配工具调节打印输出件中的专色。
- **《用户指南》。** 查看有关产品用量、保修、规格及支持的信息。《用户指南》以 HTML 和 PDF 格式提供。


设备设置

设备设置文件夹包含指向以下主页的链接：

- **设备信息。** 查看产品的相关信息，如产品描述和联系人。
- **纸张处理。** 配置纸盘或更改产品纸张处理设置，如默认纸张尺寸和默认纸张类型。
- **打印。** 更改默认产品打印设置，如份数和纸张方向。
- **PCL5c。** 更改 PCL 设置。
- **PostScript。** 更改 PS 设置。
- **照片。** 更改照片设置。
- **打印质量。** 更改打印质量设置。
- **打印浓度。** 更改打印浓度设置，如对比度、突出显示、中色调和阴影。
- **纸张类型。** 更改每种介质类型的模式设置，如信头纸、预先打孔纸或光泽纸。
- **扩展打印模式。** 更改默认打印模式。
- **系统设置。** 更改系统设置，如卡塞恢复和自动继续。更改**碳粉盒碳粉不足阈值**设置，该设置将确定碳粉量为多少时生成碳粉不足警报。
- **服务。** 访问维护产品所需的各种程序。
- **保存/恢复设置。** 将产品的当前设置保存到计算机上的文件中。使用此文件可以将相同设置载入另一台产品或稍后将这些设置恢复到当前产品。
- **密码。** 设置密码以保护设备设置。设定密码后，系统将先提示用户输入密码，然后才允许用户更改设备设置。此密码与内嵌式 Web 服务器密码相同。

设备信息

设备信息页存储产品的相关数据，以供将来参考。您在本页字段中键入的信息将出现在配置页中。您可以在其中每个字段中键入任何字符。

 **注：** 您必须先单击**应用**，更改才会生效。


纸张处理

使用这些选项可以配置默认设置。这些选项与控制面板菜单中提供的选项相同。有关更多信息，请参阅[第 47 页的使用控制面板菜单](#)。

在产品介质用完时，可以使用以下选项来处理打印作业：


- 选择**等待纸张装入**。
- 从**纸张用完操作**下拉列表选择**取消**可以取消打印作业。
- 从**纸张超时**下拉列表选择**覆盖**可以将打印作业发送到其它纸盘。

纸张超时字段指明了产品在响应您的选择之前应等待的时间。您可以指定一个介于 0 到 3600 秒之间的数字。

 **注：** 您必须先单击**应用**，更改才会生效。


打印

使用这些选项可以为所有打印功能配置设置。这些选项与控制面板上的选项相同。有关更多信息，请参阅[第 47 页的使用控制面板菜单](#)。

 **注：** 您必须先单击**应用**，更改才会生效。


PCL5c

使用 PCL 打印语言时，可以使用这些选项配置设置。

 **注：** 您必须先单击**应用**，更改才会生效。


PostScript

使用 PostScript 打印语言时，可以使用此选项。如果启用了**打印 PostScript 错误**选项，则发生 PostScript 错误时，PostScript 错误页会自动打印。

 **注：** 您必须先单击**应用**，更改才会生效。

照片

使用这些选项可以配置照片打印和启用或禁用内存卡。

 **注：** 您必须先单击**应用**，更改才会生效。

打印质量


使用这些选项可以改善打印作业的外观。这些选项与控制面板菜单上的选项相同。有关更多信息，请参阅[第 47 页的使用控制面板菜单](#)。

颜色校准

- **开机校准。** 指定产品是否应在开机时进行校准。
- **定期校准。** 指定产品执行校准的频率。
- **校准模式。** 指定产品应使用的校准类型。
 - **正常**
 - **完全（较慢）**

完全校准可改善在 100 x 150 毫米（4 x 6 英寸）HP 彩色激光照片纸上打印照片时的色彩准确性。

- **立即校准。** 将产品设为立即校准。

 **注：** 您必须先单击**应用**，更改才会生效。


打印浓度

使用这些设置可以对用于打印文档的每种颜色的碳粉量进行精细调节。


- **对比度。** 对比度是指亮（突出显示）色与暗（阴影）色之间的差别范围。要扩大亮色与暗色之间的整个范围，请增加**对比度**设置。
- **突出显示。** 突出显示是指接近白色的颜色。要加深突出显示的颜色，请增加**突出显示**设置。此调整不会影响中色调或阴影色。
- **中色调。** 中色调是指介于白色和实心浓度之间的中间颜色。要加深中色调颜色，请增加**中色调**设置。此调整不会影响突出显示或阴影色。
- **阴影。** 阴影是指接近实心浓度的颜色。要加深阴影色，请增加**阴影**设置。此调整不会影响突出显示或中色调颜色。

纸张类型

使用这些选项可以配置与各介质类型相对应的打印模式。要将所有模式重置为工厂默认设置，请选择**恢复模式**。


 **注：** 您必须先单击**应用**，更改才会生效。

扩展打印模式

 **注意：** 只应使用这些高级设置来改善打印质量。更改这些设置将对打印质量和产品操作产生重要影响。

使用这些选项可以配置与打印机驱动程序中的各种介质类型相对应的**熔化**、**转印**、**双面转印**以及**碳粉打印**模式。您还可以更改**产品优化**设置，例如**成像鼓**和**传送带清洁**。

要将所有模式重置为工厂默认设置，请选择**恢复模式**。

 **注：** 您必须先单击**应用**，更改才会生效。

打印模式	设置
熔化 此打印模式控制热凝器温度。	<ul style="list-style-type: none">● 纸张卷曲。 降低热凝器温度以阻止或减少页面卷曲。对于在非常潮湿的环境中使用的轻磅介质来说，页面卷曲是一个大问题。● 高覆盖率。 在需要高百分比碳粉时，可以增加热凝器温度，以使碳粉正确地粘附在页面上。● 封盖密封。 降低热凝器温度，以确保信封封盖在打印期间不会被封住。● 较少/较多熔化。 提供两个降低热凝器温度的级别和两个增加热凝器温度的级别。用户可为当前打印作业选择最佳热凝器温度。
转印 此打印模式控制转印偏压。	<ul style="list-style-type: none">● 干纸张。 增加转印偏压，以防在湿度较小（干燥）的环境中产生打印质量转印问题。● 湿纸张。 减少转印偏压，以防在湿度较大（潮湿）的环境中产生打印质量转印问题。


打印模式	设置
	<ul style="list-style-type: none"> ● 粗糙纸。增加转印偏压，以防在使用粗糙纸（例如，含棉证券纸）时产生打印质量转印问题。 ● 较少/较多转印。提供两个降低转印偏压的级别和两个增加转印偏压的级别。用户可为当前打印作业选择最佳转印偏压。
双面转印 此打印模式控制双面打印作业的转印偏压。	此模式具有与 转印 模式相同的选项，但是，仅在产品打印某个双面打印作业的第二面时，才会应用这些选项。
碳粉 此打印模式控制应用于页面的碳粉量。	较少碳粉 减少应用于页面的每种颜色的碳粉量，以防在高湿度（潮湿）环境中产生类似碳粉分散的打印质量问题。提供的选项有 100%（无调整）、95% (-1)、90% (-2) 和 85% (-3)。

优化

- **背景碳粉**
选择**启用**可减少光泽介质上的背景打印。
- **额外成像鼓清洁**
选择**启用**可减少能够导致打印质量问题的高酸介质残留物。
- **成像鼓条带**
选择**启用**后，通过额外的成像鼓预旋转和在每个作业完成后轻推成像鼓（轻推时有轻微的声音），可减少感光鼓上的清晰图像产生线条缺陷。
- **传送带清洁**
提高传送带清洁过程的有效性。如果之前的高覆盖率打印作业在随后的打印页上留下了模糊图像（重影），则请使用此选项。
- **传送带清洁电压**
允许精细调节传送带清洁滚筒和电刷电压。
- **传送带电压 - Y**
允许精细调节黄色打印碳粉盒与中间传送带 (ITB) 之间的转印电压。
- **传送带电压 - M**
允许精细调节品红色打印碳粉盒与中间传送带 (ITB) 之间的转印电压。
- **传送带电压 - C**
允许精细调节青色打印碳粉盒与中间传送带 (ITB) 之间的转印电压。
- **传送带电压 - K**
允许精细调节黑色打印碳粉盒与中间传送带 (ITB) 之间的转印电压。

系统设置

使用这些系统设置可以配置其它打印设置。控制面板上未提供这些设置。

 **注：** 您必须先单击**应用**，更改才会生效。

服务

在打印过程中，纸张、碳粉和灰尘会积聚在产品内部。随着时间的推移，这可能会导致打印质量问题，如出现碳粉斑点或污渍。HP ToolboxFX 提供了一个简单的方法来清洁送纸道。有关更多信息，请参阅 [第 89 页的清洁产品](#)。

网络设置

当产品连接至基于 IP 的网络后，网络管理员可以使用此选项卡控制与网络相关的产品设置。

购买耗材

此按钮位于每个页面顶部，单击后，将链接至一个网站，您可以在该网站上订购替换耗材。您必须先接入 Internet 才能使用此功能。


其它链接

此部分包含连接至互联网的链接。您必须访问互联网才能使用这些链接。如果您使用拨号连接，且在首次打开 HP ToolboxFX 时并未连接，则必须先连接然后才能访问这些网站。连接时可能会要求您先关闭 HP ToolboxFX，然后重新打开。

- **HP Instant Support。** 连接至 HP Instant Support 网站。
- **支持和故障排除。** 连接至产品支持站点，您可以从中搜索特定问题的帮助信息。
- **产品注册。** 连接至 HP 产品注册网站。

使用内嵌式 Web 服务器

当产品连接至网络时，内嵌式 Web 服务器自动可供使用。您可以从 Windows 95 和更高版本的操作系统打开内嵌式 Web 服务器。

 **注：** 如果产品直接连接至计算机，则可以使用 HP ToolboxFX 查看产品状态。


通过内嵌式 Web 服务器，您可以从计算机（而不是从产品控制面板）查看产品和网络状态并管理打印功能。

- 查看产品控制状态信息。
- 设置每个纸盘中所装纸张的类型。
- 确定所有耗材的剩余寿命并订购新耗材。
- 查看和更改纸盘配置。
- 查看和更改产品设置。
- 查看和打印内部页。
- 查看和更改网络配置。
- 查看与产品当前状态相关的支持内容。
- 限制对彩色打印功能的使用。

要使用内嵌式 Web 服务器，您必须安装 Microsoft Internet Explorer 6 或更高版本、Netscape Navigator 7 或更高版本、Safari 1.2 或更高版本、Konqueror 3.2 或更高版本、Firefox 1.0 或更高版本、Mozilla 1.6 或更高版本或者 Opera 7 或更高版本。产品连接至基于 IP 的网络时，内嵌式 Web 服务器即会工作。内嵌式 Web 服务器不支持基于 IPX 或 AppleTalk 的打印机连接。您无需访问互联网即可打开并使用内嵌式 Web 服务器。

通过网络连接访问内嵌式 Web 服务器

1. 在计算机支持的 Web 浏览器的地址/URL 字段中，键入产品的 IP 地址。（要查找 IP 地址，请打印配置页。请参阅[第 70 页的打印信息页](#)。）

 **注：** 打开 URL 之后，您即可将其加入书签，以便将来快速返回该地址。

2. 内嵌式 Web 服务器有三个选项卡，包含有关产品的设置和信息：**状态选项卡**、**设置选项卡**和**联网选项卡**。单击您要查看的选项卡。

有关每个选项卡的详细信息，请参阅以下部分。

内嵌式 Web 服务器各部分

下表描述了内嵌式 Web 服务器的基本屏幕。

选项卡或选项部分	说明
状态选项卡	<ul style="list-style-type: none">● 设备状态： 显示产品状态并显示 HP 耗材的剩余寿命，其中 0% 表示耗材已用完。
提供产品、状态和配置信息。	<ul style="list-style-type: none">● 耗材状态： 显示 HP 耗材的剩余寿命，其中 0% 表示耗材已用完。此页还提供了耗材的产品号。● 设备配置： 显示产品配置页中提供的信息。

选项卡或选项部分	说明
设置选项卡 可通过该选项卡从计算机上配置产品。	<ul style="list-style-type: none"> ● 网络摘要: 显示产品网络配置页中提供的信息。 ● 打印信息页: 允许您打印产品生成的 PCL、PCL6、PS 字体列表以及耗材状态页。 ● 彩色使用作业记录: 以作业为基础显示用户的彩色打印作业。 ● 事件记录: 显示所有产品事件及错误列表。 ● 支持按钮: 提供到产品支持页的链接。支持按钮可以用密码进行保护。 ● 购买耗材按钮: 提供一个链接页面, 可以通过该页面为产品订购耗材。购买耗材按钮可以用密码进行保护。 <ul style="list-style-type: none"> ● 设备信息: 允许您为产品命名, 并为其指定资产编号。输入将接收产品相关信息的主要联系人的姓名。 ● 纸张处理: 允许您更改产品的默认纸张处理设置。 ● 打印: 允许您更改产品的默认打印设置。 ● PCL 5c: 允许您更改产品的默认 PCL 5c 设置。 ● PostScript: 允许您更改产品的默认 PostScript 设置。 ● 打印质量: 允许您更改产品的默认打印质量设置, 包括校准设置。 ● 打印浓度: 允许您更改每种耗材的对比度、突出显示、中色调以及阴影值。 ● 纸张类型: 允许您配置与产品所接受介质类型相对应的打印模式。 ● 系统设置: 允许您更改产品的默认系统设置。 ● 服务: 允许您开始产品清洁过程。 ● 支持按钮: 提供到产品支持页的链接。支持按钮可以用密码进行保护。 ● 购买耗材按钮: 提供一个链接页面, 可以通过该页面为产品订购耗材。购买耗材按钮可以用密码进行保护。 <p>注: 设置选项卡可以用密码进行保护。如果产品已联网, 则在更改此选项卡中的设置之前, 请务必咨询一下打印机管理员。</p>
网络选项卡 可通过该选项卡从计算机上更改网络设置。	<p>网络管理员可使用此选项卡在产品连接至基于 IP 的网络时, 控制该产品的相关网络设置。如果产品直接连接至计算机, 此选项卡不会显示。</p> <p>注: 网络选项卡可以用密码进行保护。</p>

使用 Macintosh 配置产品

查看打印队列时，通过单击**实用程序**按钮可访问 HP 内嵌式 Web 服务器 (EWS)。这将打开 Web 浏览器（如 Safari），从而允许用户访问 EWS。还可以通过在 Web 浏览器中键入产品的网络 IP 地址或 DNS 名称来访问 EWS。

如果产品使用 USB 电缆进行连接，则也可使用自动安装的 HP USB EWS Gateway 软件通过 Web 浏览器访问产品。当使用 USB 连接通过 Web 浏览器访问 EWS 时，请单击**实用程序**按钮。

使用 EWS 执行以下任务：

- 查看设备状态和更改设备设置。
- 查看和更改设备的网络设置。
- 打印设备信息页。
- 查看设备事件记录。

管理耗材

打印碳粉盒存放

在准备使用之前，请不要将打印碳粉盒从包装中取出。

△ **注意：** 为防止损坏打印碳粉盒，请勿将其暴露在日光下超过数分钟。

HP 对非 HP 打印碳粉盒的策略

Hewlett-Packard 公司建议您不要使用非 HP 打印碳粉盒，无论它是新的还是再造的。

🔍 **注：** 由于使用非 HP 打印碳粉盒而导致的任何损坏均不在 HP 保修和服务协议的范围之内。

要安装新 HP 打印碳粉盒，请参阅第 83 页的[更换打印碳粉盒](#)。要回收使用过的碳粉盒，请按新碳粉盒随附的说明进行操作。

HP 打假热线和网站

在您安装 HP 打印碳粉盒后，如果控制面板消息显示它不是 HP 碳粉盒，请致电 HP 打假热线（1-877-219-3183，北美国家/地区免费）或访问 www.hp.com/go/anticounterfeit。HP 将帮助您确定该碳粉盒是否为原装碳粉盒并采取措施解决问题。

如果您留意到以下情况，则使用的碳粉盒可能不是原装 HP 打印碳粉盒：

- 使用打印碳粉盒时经常出现问题。
- 碳粉盒的外观与平常不同（例如，缺少橙色拉环，或者外包装不同于 HP 包装）。

自动继续

当某个打印碳粉盒即将达到其使用寿命时，屏幕上将显示[订购耗材](#)消息。当打印碳粉盒耗尽时，将出现 **Replace supplies（更换耗材）** 消息。为了确保最佳的打印质量，HP 建议您在显示 **Replace supplies（更换耗材）** 消息时便更换打印碳粉盒。使用已耗尽的碳粉盒可能会导致打印质量问题，从而导致浪费打印介质和其它碳粉盒中的碳粉。在出现 **Replace supplies（更换耗材）** 消息时即更换打印碳粉盒，便可防止这种浪费。

借助 HP ToolboxFX 中的[自动继续](#)功能，产品可以继续使用已经达到建议更换点的打印碳粉盒。

△ **警告！** 使用[自动继续](#)功能可能导致打印质量不太令人满意。

警告！ 在“碳粉盒碳粉耗尽时忽略”模式下使用 HP 耗材所导致的所有打印缺陷或耗材故障，将不认为是 HP 打印碳粉盒保修声明中所说的耗材有材料或工艺缺陷。有关保修信息，请参阅第 121 页的[打印碳粉盒有限保修声明](#)。

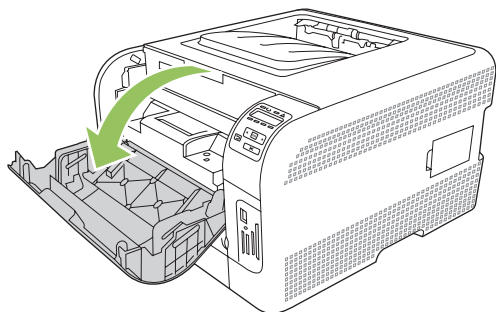
您可以随时启用或禁用[自动继续](#)功能，无需在安装新打印碳粉盒时重新启用此功能。如果启用[自动继续](#)功能，当打印碳粉盒达到建议的更换标准时，产品将自动继续打印。在忽略模式下使用打印碳粉盒时，屏幕上将显示[更换耗材，使用忽略功能](#)消息。如果用新耗材更换了打印碳粉盒，则产品将停用忽略模式，直至另一个打印碳粉盒达到建议的更换标准。

启用或禁用“碳粉盒碳粉耗尽时忽略”功能

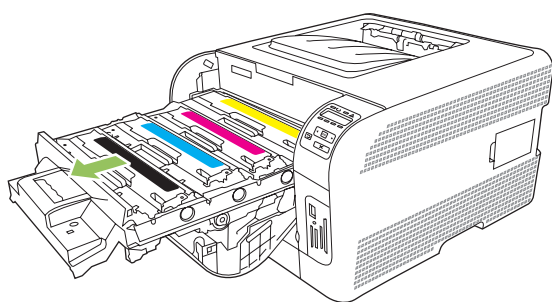
1. 打开 HP ToolboxFX。
2. 单击**设备设置**文件夹，然后单击**系统设置**。
3. 选中**自动继续**旁边的**启用**以启用此功能。选择**关闭**以禁用此功能。

更换打印碳粉盒

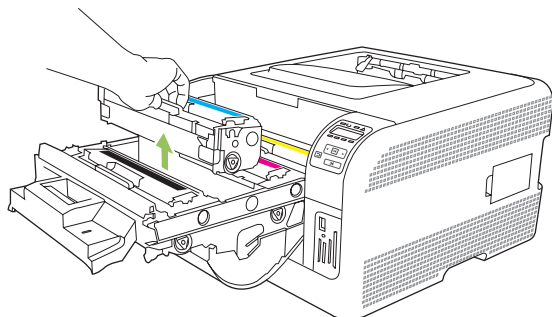
1. 打开前挡盖。



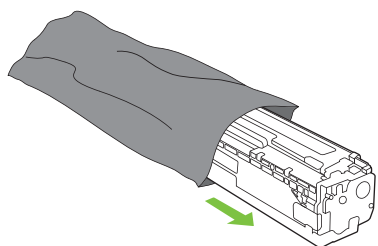
2. 拉出打印碳粉盒抽屉。



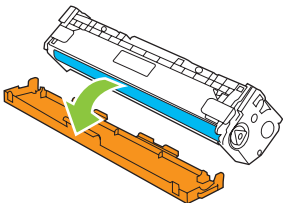
3. 抓住旧打印碳粉盒上的手柄，然后竖直向上拉起碳粉盒以将其卸下。



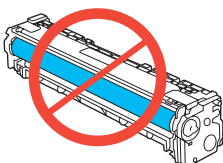
4. 从包装中取出新的打印碳粉盒。



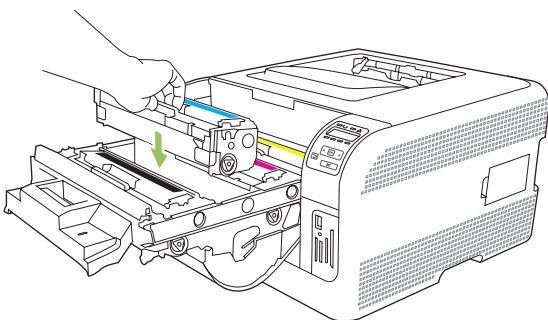
5. 取下新打印碳粉盒底部的橙色塑料护罩。



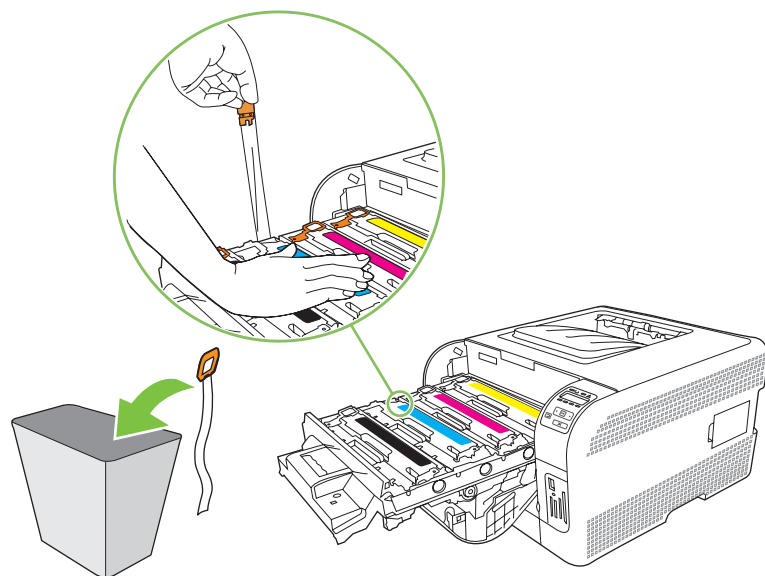
△ **注意：** 请勿触及打印碳粉盒底部的成像鼓。成像鼓上的指纹会导致打印质量问题。



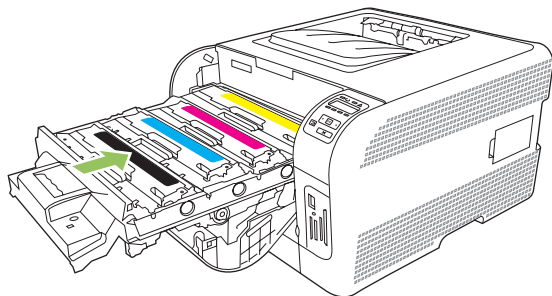
6. 将新打印碳粉盒插入产品中。



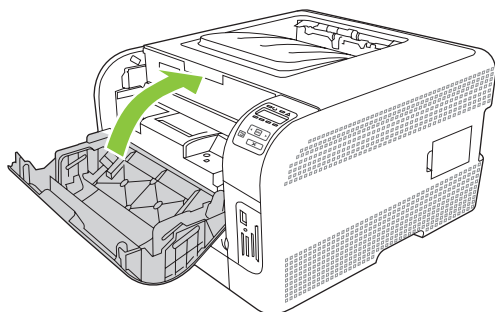
7. 竖直向上拉打印碳粉盒左侧的槽片，将密封胶带完全撕下。丢弃密封胶带。



8. 关闭打印碳粉盒抽屉。



9. 关闭前挡盖。



10. 将旧打印碳粉盒放在新打印碳粉盒的包装箱中。按照包装箱中的回收说明进行处理。

处理内存

产品内存

本产品带有一个双列直插式内存模块 (DIMM) 插槽。根据以下项目使用该 DIMM 插槽升级产品：

- 更多产品内存（可使用 64、128 和 256 MB 的 DIMM）
- 其它基于 DIMM 的打印机语言和产品选项


 **注：** 要订购 DIMM，请参阅第 115 页的耗材和附件。

如果您经常打印复杂的图形或 HP postscript level 3 仿真文档，或使用多种下载字体，可能需要增加产品内存。增加内存还能够以最快的速度打印多份自动分页副本。

在订购额外的内存之前，请打印一份配置页，了解目前安装的内存总量。请参阅第 70 页的打印信息页。

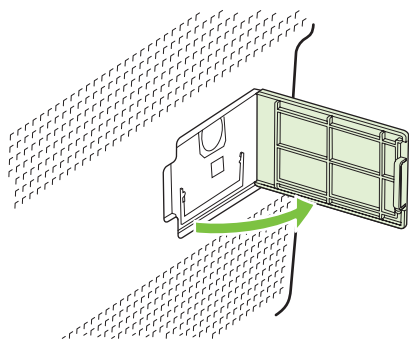
安装内存 DIMM

您可以为产品安装更多的内存，还可以安装字体 DIMM，以便允许产品打印各种字符（如中文或西里尔字母字符）。

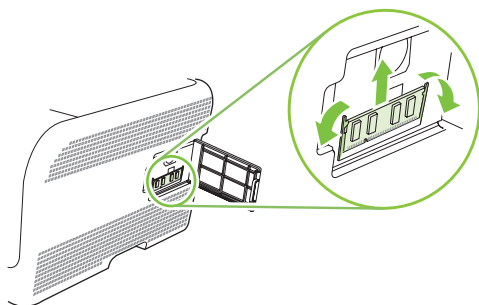
 **注意：** 静电会导致 DIMM 损坏。拿取 DIMM 时，请戴上防静电腕带；或者经常触摸 DIMM 防静电外包装，然后触摸产品上裸露的金属。

安装内存和字体 DIMM

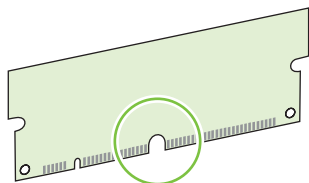
1. 关闭产品，然后断开所有电源线和接口电缆。
2. 从产品右侧打开 DIMM 检查盖。



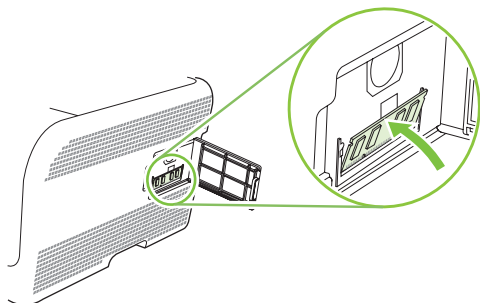
3. 要更换当前安装的 DIMM，请展开 DIMM 插槽两侧的栓锁，以一定的角度向上提起 DIMM，然后将其拉出。



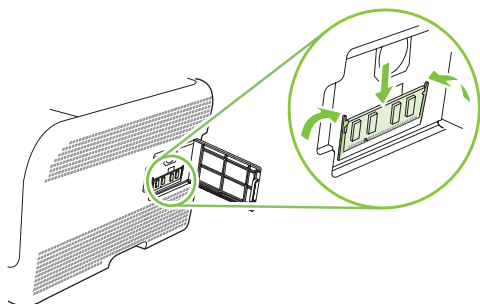
4. 从防静电包装中取出新 DIMM，然后找到 DIMM 底边上的对齐缺口。




5. 握住 DIMM 的两边，以一定角度将 DIMM 上的缺口与 DIMM 插槽中的横杆对齐。

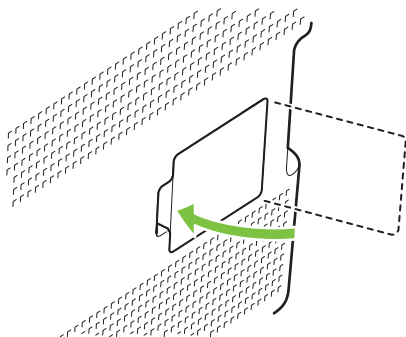


6. 向下推 DIMM，直到两个栓锁都扣住 DIMM。如果安装正确，将看不到金属触点。



 **注：** 如果很难插入 DIMM，请检查并确保 DIMM 底边上的缺口与插槽的横杆对齐。如果 DIMM 仍然无法插入，请检查并确保使用了正确的 DIMM 类型。

7. 合上 DIMM 检查盖。



8. 重新连接电源线和 USB 或网络电缆，然后打开产品。
9. 安装内存 DIMM 后，请参阅[第 88 页的启用内存](#)。

启用内存

如果安装了内存 DIMM，请设置打印机驱动程序来识别新添加的内存。

为 Windows 启用内存

1. 在**开始**菜单上，将鼠标指向**设置**，然后单击**打印机或打印机和传真**。
2. 选择此产品，然后选择**属性**。
3. 在**配置**选项卡上，单击**其它**。
4. 在**内存总量**字段中，键入或选择目前安装的内存总量。
5. 单击**确定**。

检查 DIMM 安装

打开产品电源。产品完成启动过程后，检查产品是否处于 **Ready（就绪）** 状态。如果出现错误消息，请执行以下操作：

1. 打印配置页。请参阅[第 70 页的打印信息页](#)。
2. 检查配置页上的 Installed Personalities and Options（安装的语言和选项）部分，并与安装 DIMM 前打印的配置页进行比较。
3. DIMM 可能安装不正确。请重新安装。

- 或 -

DIMM 可能损坏。尝试使用新的 DIMM。

清洁产品

在打印过程中，纸张、碳粉和灰尘会积聚在产品内部。随着时间的推移，这可能会导致打印质量问题，如出现碳粉斑点或污渍。本产品具有清洁模式，可以纠正并防止这些问题的发生。

1. 打开 HP ToolboxFX。请参阅[第 71 页的查看 HP ToolboxFX](#)。
2. 单击**设备设置**文件夹，然后单击**服务**页面。
3. 在**清洁模式**区域单击**开始**以开始清洁过程。

清洁过程完成后，产品将处理一个页面，然后返回 **Ready**（就绪）状态。

升级固件

要升级产品固件，请从 www.hp.com/go/ljcp1510series_software 下载固件更新文件，然后将文件保存到您的网络或个人计算机。

10 解决问题

- [基本故障排除检查清单](#)
- [控制面板和状态警报消息](#)
- [卡纸](#)
- [打印质量问题](#)
- [执行问题](#)
- [产品软件问题](#)
- [Macintosh 问题](#)

基本故障排除检查清单

如果产品出现故障，请使用下列检查清单确定故障的原因：

- 产品是否接通了电源？
- 产品是否已开机？
- 产品是否处于 **Ready（就绪）** 状态？
- 是否连接了所有必要的电缆？
- 是否安装了原装 HP 耗材？
- 最近更换的打印碳粉盒是否安装正确，是否揭开了碳粉盒上的密封胶带？

有关安装和设置的其它信息，请参阅《入门指南》。

如果在本指南中找不到解决问题的方案，请访问 www.hp.com/support/ljcp1510series。

影响产品性能的因素

打印作业的时间受若干因素的影响：

- 最大产品速度，以每分钟打印了多少页来度量 (ppm)
- 使用特殊纸张（如投影胶片、重磅纸和自定义尺寸纸张）
- 产品处理和下载时间
- 图形的复杂程度和大小
- 所用计算机的速度
- USB 连接

控制面板和状态警报消息

控制面板消息指明当前的打印机状态或需要采取措施的情况。

当产品出现某些问题时，计算机屏幕上会显示状态警报消息（控制面板消息除外）。如果状态警报消息可用，下表的**状态警报**列中将显示一个✓。

控制面板消息将暂时显示，可能需要您通过以下方法确认消息：按下 **OK** 继续打印，或者按下 **X** 取消作业。出现某些消息时，打印作业可能不会完成或打印质量可能受到影响。如果消息与打印有关，并且启用了自动继续功能，本产品将在消息出现 10 秒且无人确认的情况下尝试继续打印。

对于某些消息，重新启动产品可能会解决问题。如果严重错误仍然存在，则表示可能需要维修产品。

控制面板消息	状态警报	说明	建议的操作
<Color> in wrong position (<颜色>处于错误位置)	✓	打印碳粉盒装入了错误插槽。	确保每个打印碳粉盒都装入了正确插槽。从上到下，打印碳粉盒的安装顺序是：黄色、品红色、青色和黑色。
10.XXXX Supply error (10.XXXX 耗材错误)	✓	<p>其中一个打印碳粉盒的电子标签不可读或缺失。</p> <ul style="list-style-type: none"> 10.0000 = 黑色电子标签错误 10.0001 = 青色电子标签错误 10.0002 = 品红色电子标签错误 10.0003 = 黄色电子标签错误 10.1000 = 黑色电子标签缺失 10.1001 = 青色电子标签缺失 10.1002 = 品红色电子标签缺失 10.1003 = 黄色电子标签缺失 	<p>重新安装打印碳粉盒。</p> <p>关闭产品然后再打开。</p> <p>如果问题仍未解决，请更换碳粉盒。</p>
49 Error (49 错误) Turn off then on (关闭电源然后再打开)		产品发生内部错误。	<p>关闭产品，至少等 30 秒后再打开电源，然后等待产品初始化。</p> <p>如果您使用电涌保护器，请将其取下。将产品插头直接插入墙上插座。打开产品电源。</p> <p>如果消息仍然存在，请与 HP 支持部门联系。请参阅第 119 页的服务与支持。</p>
50.X Fuser error (50.X 热凝器错误) Turn off then on (关闭电源然后再打开)	✓	产品热凝器发生错误。	<p>关闭产品电源，至少等 30 秒后再打开电源，然后等待产品初始化。</p> <p>关闭产品，至少等 25 分钟后再打开产品。</p>

控制面板消息	状态警报	说明	建议的操作
51.XX Error (51.XX 错误) Turn off then on (关闭电源然后再打开)	✓	产品的内部硬件发生错误。	<p>如果您使用电涌保护器，请将其取下。将产品插头直接插入墙上插座。打开产品电源。</p> <p>如果消息仍然存在，请与 HP 支持部门联系。请参阅第 119 页的服务与支持。</p> <p>关闭产品电源，至少等 30 秒后再打开电源，然后等待产品初始化。</p> <p>如果您使用电涌保护器，请将其取下。将产品插头直接插入墙上插座。打开产品电源。</p> <p>如果消息仍然存在，请与 HP 支持部门联系。请参阅第 119 页的服务与支持。</p>
54.XX Error (54.XX 错误) Turn off then on (关闭电源然后再打开)	✓	产品的某个内部传感器发生错误。	<p>关闭产品电源，至少等 30 秒后再打开电源，然后等待产品初始化。</p> <p>如果您使用电涌保护器，请将其取下。将产品插头直接插入墙上插座。打开产品电源。</p> <p>如果消息仍然存在，请与 HP 支持部门联系。请参阅第 119 页的服务与支持。</p>
55.X Error (55.X 错误) Turn off then on (关闭电源然后再打开)	✓	产品发生内部错误。	<p>关闭产品电源，至少等 30 秒后再打开电源，然后等待产品初始化。</p> <p>如果您使用电涌保护器，请将其取下。将产品插头直接插入墙上插座。打开产品电源。</p> <p>如果消息仍然存在，请与 HP 支持部门联系。请参阅第 119 页的服务与支持。</p>
57 Fan error (57 风扇错误) Turn off then on (关闭电源然后再打开)	✓	产品的内部风扇出现问题。	<p>关闭产品电源，至少等 30 秒后再打开电源，然后等待产品初始化。</p> <p>如果您使用电涌保护器，请将其取下。将产品插头直接插入墙上插座。打开产品电源。</p> <p>如果消息仍然存在，请与 HP 支持部门联系。请参阅第 119 页的服务与支持。</p>
59.X Error (59.X 错误) Turn off then on (关闭电源然后再打开)	✓	产品的某个电机出现问题。	<p>关闭产品电源，至少等 30 秒后再打开电源，然后等待产品初始化。</p> <p>如果您使用电涌保护器，请将其取下。将产品插头直接插入墙上插座。打开产品电源。</p> <p>如果消息仍然存在，请与 HP 支持部门联系。请参阅第 119 页的服务与支持。</p>

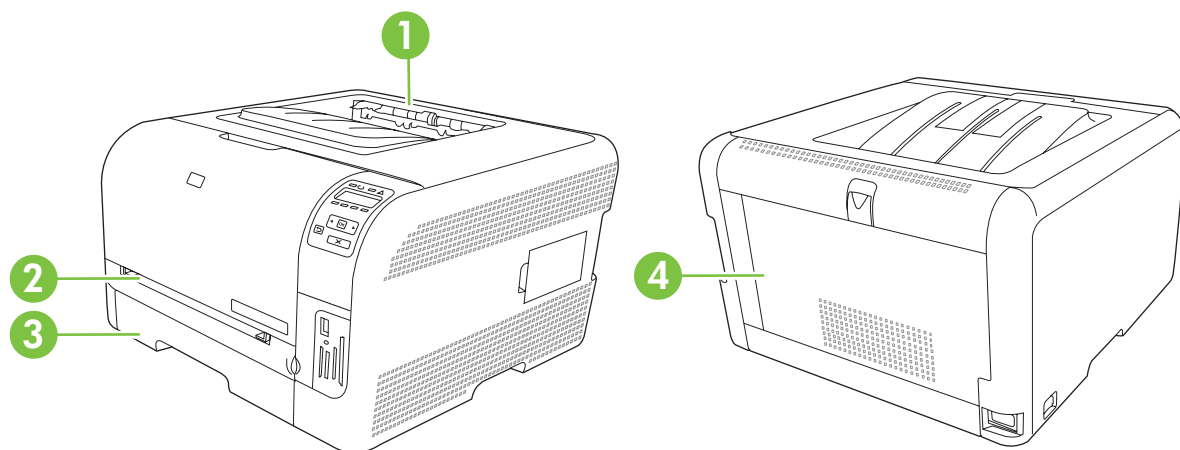
控制面板消息	状态警报	说明	建议的操作
79 Error (79 错误) Turn off then on (关闭电源然后再打开)		产品的内部固件发生错误。	关闭产品电源，至少等 30 秒后再打开电源，然后等待产品初始化。 如果您使用电涌保护器，请将其取下。将产品插头直接插入墙上插座。打开产品电源。 如果消息仍然存在，请与 HP 支持部门联系。请参阅 第 119 页的服务与支持 。
79 Service error (79 服务错误) Turn off then on (关闭电源然后再打开)		安装了不兼容的 DIMM。	<ol style="list-style-type: none"> 1. 关闭产品电源。 2. 安装产品支持的 DIMM。有关支持的 DIMM 列表，请参阅第 119 页的服务与支持。有关 DIMM 安装说明，请参阅第 86 页的安装内存 DIMM。 3. 打开产品电源。 <p>如果消息仍然存在，请与 HP 支持部门联系。请参阅第 119 页的服务与支持。</p>
Device error (设备错误) Press [OK] (按下 [OK])		发生内部错误。	按下 OK (确定) 继续作业。
Front Door open (前挡盖打开)	✓	产品前挡盖打开。	合上挡盖。
Genuine HP supply installed (安装了原装 HP 耗材)		安装了原装 HP 耗材。耗材安装后，屏幕将短暂显示该消息，然后会显示 Ready (就绪) 消息。	无需采取任何措施。
Incorrect supplies (不正确的耗材)	✓	多个打印碳粉盒装入了错误插槽。	确保每个打印碳粉盒都装入了正确插槽。从上到下，打印碳粉盒的安装顺序是：黄色、品红色、青色和黑色。
Install <Color> cartridge (安装 <颜色>碳粉盒)	✓	尚未在产品中安装碳粉盒，或者安装不正确。	安装打印碳粉盒。请参阅 第 83 页的更换打印碳粉盒 。
Invalid driver (无效的驱动程序) Press [OK] (按下 [OK])	✓	您使用的打印机驱动程序不正确。	选择正确的打印机驱动程序。
Jam in <location> (<位置> 卡纸)	✓	产品检测到卡纸。	清除所示位置的卡纸。产品应继续打印作业。如果没有，请尝试重新打印作业。 如果消息仍然存在，请与 HP 支持部门联系。请参阅 第 119 页的服务与支持 。
Load paper (装入纸张)	✓	纸盘 2 已空。	将打印介质装入 tray 2 (纸盘 2)。
Load tray # <TYPE> <SIZE> (装入纸盘 # <类型> <尺寸>)	✓	虽然纸盘配置符合打印作业的介质类型和尺寸要求，但此纸盘为空。	将正确介质装入该纸盘，或者按下 OK (确定) 以使用其它纸盘中的介质。

控制面板消息	状态警报	说明	建议的操作
Load tray 1 <TYPE> <SIZE> (装入纸盘 1 <类型> <尺寸>)	✓	所有纸盘配置都与打印作业要求的介质类型和尺寸不相符。	将正确介质装入纸盘 1，或者按下 OK 以使用其它纸盘中的介质。
Load tray 1 plain <SIZE> (装入纸盘 1 普通纸 <尺寸>)	✓	产品已就绪，可以进行清洁操作。	在 tray 1 (纸盘 1) 中装入所示尺寸的普通纸，然后按下 OK 。
Cleaning mode (清洁模式) [OK] to start (按 [OK] 启动)			
Manual duplex (手动双面打印)		手动双面打印作业的第一面已打印，且需要装入页面以处理第二面。	将页面装入所示纸盘，使已打印面朝上，且页面顶部远离您，然后按下 OK 。
Load tray # Press [OK] (按下 [OK]) (装入纸盘 #, 按下 [OK])			
Manual feed <TYPE> <SIZE> (手动进纸 <类型> <尺寸>)	✓	本产品设为手动进纸模式。	按下 OK 清除此消息，或者将正确介质装入纸盘 1。
Press [OK] (按下 [OK]) for available media (按下 [OK] 使用可用介质)			
Memory is low (内存不足)	✓	本产品内存几乎用完。	按下 OK (确定) 完成作业，或者按下 X 取消作业。
Press [OK] (按下 [OK])			将作业分成几个包含较少页面的小作业。 有关增加产品内存的信息，请参阅第 86 页的 安装内存 DIMM 。
Misprint (错误打印)	✓	因介质在产品内移动而导致打印延迟。	按 OK (确定) 清除此消息。
Press [OK] (按下 [OK])			
Non HP supply installed (安装了非 HP 耗材)	✓	安装了非 HP 耗材。	如果您确定购买的是 HP 耗材，请转至 www.hp.com/go/anticounterfeit 。 因使用非 HP 耗材而导致的服务或维修不在 HP 的保修范围内。
Order <color> cartridge (订购 <颜色> 碳粉盒)	✓	所示的打印碳粉盒即将达到其使用期限。	订购所示的打印碳粉盒。打印机将继续打印，直到显示 Replace <color> cartridge (更换 <颜色> 碳粉盒) 。 有关详细信息，请参阅第 115 页的 耗材和附件 。
Order supplies (订购耗材)	✓	多种耗材即将用完。	检查控制面板上的耗材量标，或者打印耗材状态页来确定哪些碳粉盒碳粉量不足。请参阅第 70 页的 打印信息页 。 订购所示的打印碳粉盒。打印机将继续打印，直到显示 Replace <color> cartridge (更换 <颜色> 碳粉盒) 。 有关详细信息，请参阅第 115 页的 耗材和附件 。

控制面板消息	状态警报	说明	建议的操作
Print failure (打印故障) Press [OK] (按下 [OK]) If error repeats turn off then on (按下 [OK]; 如果错误重复出现, 请关闭产品然后再打开)	✓	本产品无法处理页面。	按下 OK (确定) 继续打印作业, 但可能影响输出。 如果错误仍然存在, 请关闭产品然后再打开。重新发送打印作业。
Rear Door open (后挡盖打开)	✓	产品后挡盖打开。	合上挡盖。
Remove shipping locks from <color> cartridges (取下<颜色>碳粉盒上的装运锁)	✓	未取下打印碳粉盒装运锁。	确保取下打印碳粉盒上的装运锁。
Remove shipping locks from all cartridges (取下所有碳粉盒上的装运锁)	✓	打印碳粉盒装运锁安装在一个或多个打印碳粉盒上。	确保取下每个打印碳粉盒上的装运锁。
Replace <color> cartridge (更换 <颜色> 碳粉盒)	✓	打印碳粉盒已空。	更换碳粉盒。请参阅 第 83 页的更换打印碳粉盒 。
Replace supply (更换耗材) Override in use (已忽略)	✓	Print quality (打印质量) 菜单项 Replace supplies (更换耗材) 已设为 Override out (耗尽时忽略) 。	您可以继续打印, 直至您发现打印质量下降。 请参阅 第 48 页的 System setup (系统设置) 菜单 。
Tray 2 jam (纸盘 2 卡纸) Clear jam and then Press [OK] (按下 [OK]) (清除卡纸, 然后按下 [OK])	✓	产品检测到卡纸。	清除所示位置的卡纸, 然后按下 OK 。 如果消息仍然存在, 请与 HP 支持部门联系。请参阅 第 119 页的服务与支持 。
Unexpected size in tray # (纸盘 # 中的纸张尺寸与预期不同) Load [size] Press [OK] (按下 [OK]) (装入 [尺寸])	✓	产品检测到纸盘中的打印介质与纸盘配置不相符。	将正确介质装入纸盘, 或者将纸盘配置为已装入的尺寸。请参阅 第 23 页的装入纸张和打印介质 。
Used <color> Cartridge in use (正在使用旧的<颜色>碳粉盒)	✓	检测到重注打印碳粉盒并接受了该碳粉盒。	无需采取任何措施。
Used supplies in use (正在使用旧耗材)	✓	安装了重注打印碳粉盒。	无需采取任何措施。
Used supply installed To accept Press [OK] (按下 [OK]) (已安装旧耗材, 要接受, 请按 OK)	✓	安装了重注打印碳粉盒。	按下 OK 继续操作。

卡纸

请参照下图找到卡纸位置。有关清除卡纸的说明，请参阅[第 99 页的清除卡纸](#)。



- | | |
|---|---------------|
| 1 | 出纸槽 |
| 2 | tray 1 (纸盘 1) |
| 3 | tray 2 (纸盘 2) |
| 4 | 热凝器 (在后挡盖后面) |

卡塞恢复

如果启用“卡塞恢复”功能，产品将重新打印卡纸时损坏的任何页面。

通过 HP ToolboxFX 启用“卡塞恢复”功能。

1. 打开 HP ToolboxFX。请参阅[第 14 页的 HP ToolboxFX](#)。
2. 单击**设备设置**文件夹，然后单击**系统设置**。
3. 在**卡塞恢复**旁边，从下拉列表中选择**启用**。

卡纸常见原因

卡纸常见原因¹

原因	解决方法
未正确调整纸张长度和宽度导板。	调整导板，使其紧贴纸叠。
介质不符合规格。	请仅使用符合 HP 规格的介质。请参阅 第 17 页的纸张和打印介质 。
您使用的介质已在打印机或复印机上使用过。	不要使用以前打印过或者复印过的介质。
进纸盘中装入错误的介质。	从进纸盘取出多余的介质。确保纸盘中的纸叠低于最大纸叠高度标记。请参阅 第 23 页的装入纸张和打印介质 。
介质偏斜。	进纸盘导板调整不当。调整导板，以便它们牢牢地将纸叠固定到位而不会将其压弯。

卡纸常见原因¹

原因	解决方法
介质粘在一起。	取出介质，弯曲 180 度或者翻动一遍。将介质重新装入进纸盘。 注： 请勿展开纸张。展开时会产生静电，而使纸张粘在一起。
介质尚未完全进入出纸槽即将其取出。	请等待，直至页面完全进入出纸槽后，再取出。
介质的质量较差。	更换介质。
纸盘内部滚筒不拾取介质。	取出最上面的介质。如果介质重于 163 g/m ² （243 磅），则打印机可能无法将其从纸盘中取出。
介质边缘粗糙或参差不齐。	更换介质。
介质有穿孔或印花。	有穿孔或印花的介质不易分开。一次装入一张纸。
纸张未正确存放。	更换纸盘中的纸张。纸张应保存在原包装内，并置于适当的环境中。

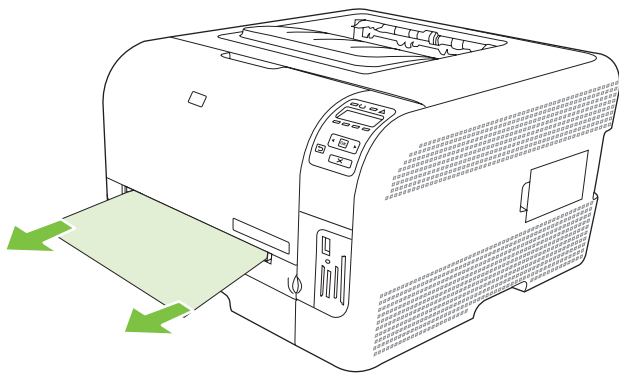
¹ 如果产品仍然卡纸，请与 HP 客户支持部门或 HP 授权的服务提供商联系。

清除卡纸

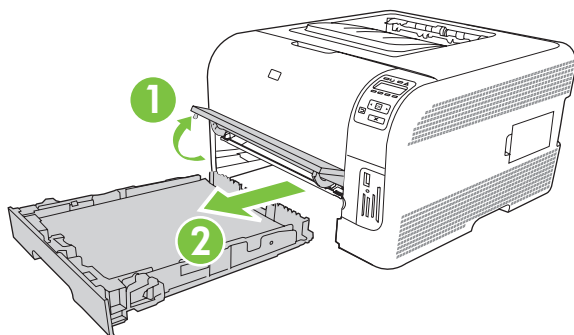
tray 1（纸盘 1）卡纸

注： 如果纸张撕裂，请务必先取出所有碎片，然后再继续打印。

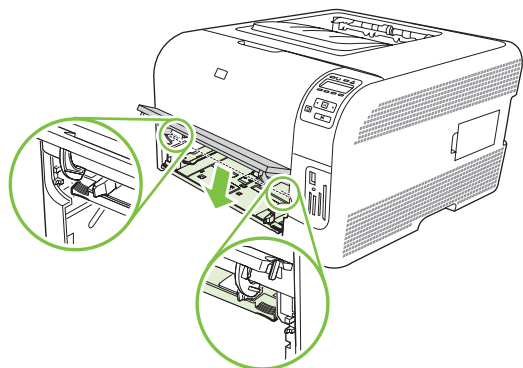
1. 如果可以看到卡塞的纸张，请通过平直拉出卡塞纸张来将其取出。



2. 如果看不到卡塞的纸张，则打开 tray 1（纸盘 1）挡盖并拉出 tray 2（纸盘 2）。

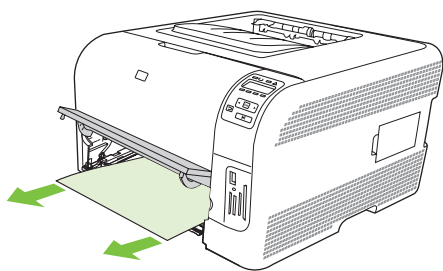


3. 按下两个压片，以释放 tray 1（纸盘 1）面板。

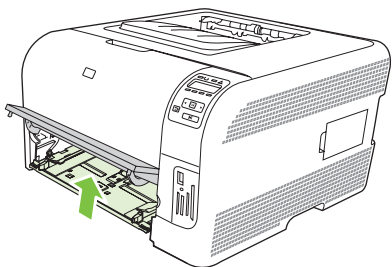


4. 平直拉出卡塞的纸张。

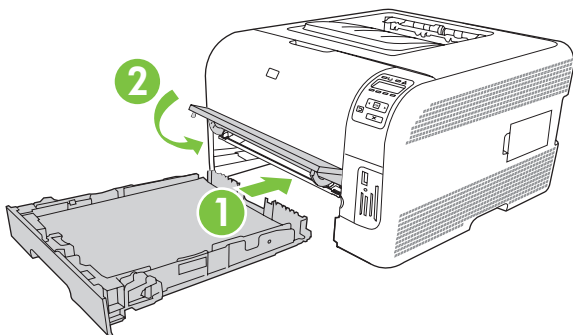
△ **注意：** 不要向上拉卡塞的纸张。请务必平直拉出。



5. 向上推两个压片以重新装上 tray 1（纸盘 1）面板。

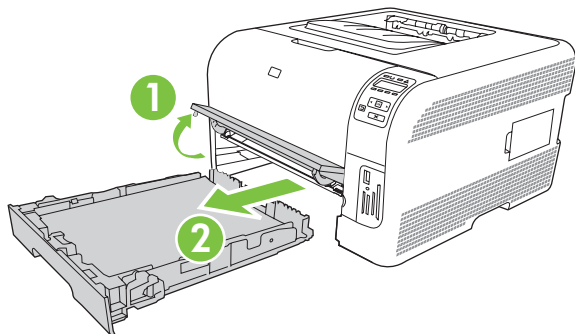


6. 重新装上 tray 2（纸盘 2）。

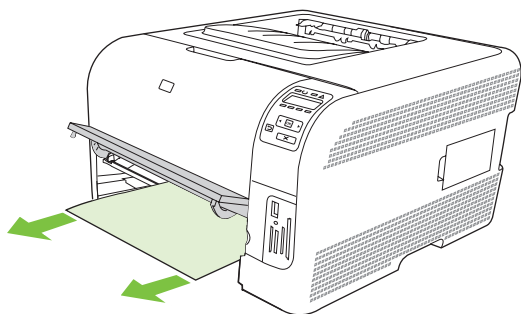


tray 2 (纸盘 2) 卡纸

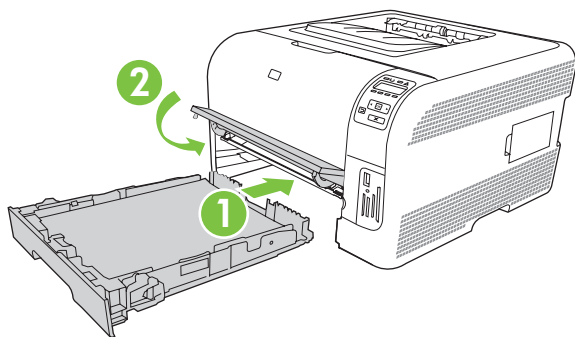
1. 拉出 tray 2 (纸盘 2)，将其放在平整的表面上。



2. 平直拉出卡塞的纸张。



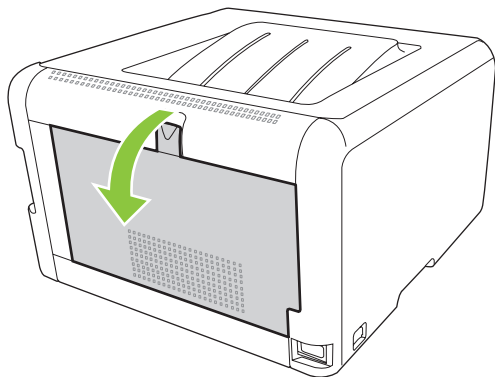
3. 重新装上 tray 2 (纸盘 2)。



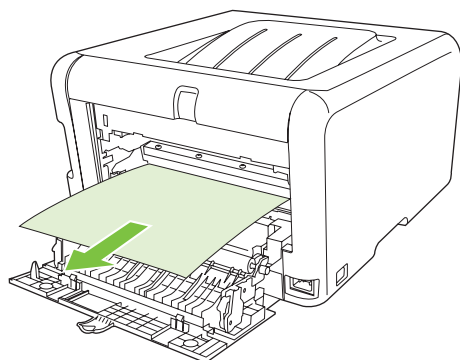
4. 按下 **OK** 继续打印。


热凝器区域卡纸

1. 打开后挡盖。

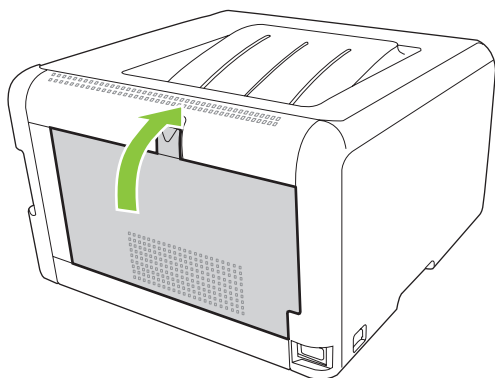


2. 取出任何卡塞的纸张。



 **注：** 如果纸张撕裂，请务必先取出所有碎片，然后才继续打印。


3. 合上后挡盖。

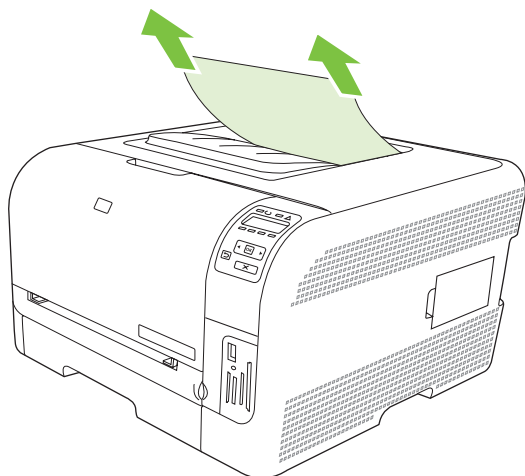


出纸槽卡纸

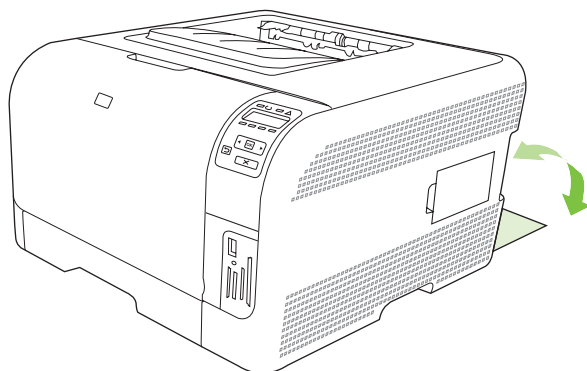
1. 在出纸槽区域查找卡纸。

2. 取出可以看到的所有介质。

 **注：** 如果纸张撕裂，请务必先取出所有碎片，然后才继续打印。



3. 打开后挡盖，然后将其合上以清除消息。



打印质量问题

有时您可能会遇到打印质量问题。以下各节中的信息可帮助您确定和解决这些问题。

改善打印质量

务必确保打印机驱动程序中的**类型**设置与您使用的纸张类型相匹配。

使用打印机驱动程序中的打印质量设置，以免出现打印质量问题。请参阅[第 12 页的打开打印机驱动程序并更改打印设置](#)。

使用 HP ToolboxFX 中的**设备设置**区域调整影响打印质量的各项设置。请参阅[第 71 页的查看 HP ToolboxFX](#)。

另请使用 HP ToolboxFX 来帮助排除打印质量问题。请参阅[第 109 页的使用 HP ToolboxFX 解决打印质量问题](#)。

识别和纠正打印缺陷

使用本节的检查表和打印质量问题图来解决打印质量问题。

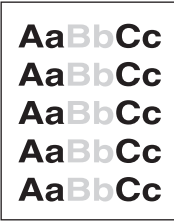



打印质量检查表

对照下面的检查表可解决一般的打印质量问题：

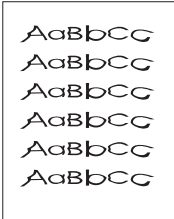
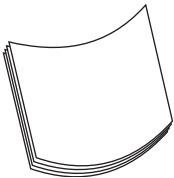
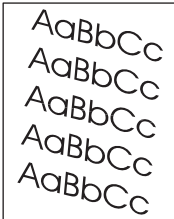

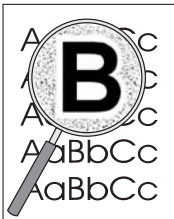
1. 确保所用的纸张或打印介质符合规格。一般来说，更光滑的纸张能产生更好的效果。
2. 如果使用特殊的打印介质，如标签、投影胶片、光泽纸或信头纸，请确保按类型打印。
3. 打印配置页和耗材状态页。请参阅[第 70 页的打印信息页](#)。
 - 检查耗材状态页，看是否有耗材不足或用完。如果是非 HP 打印碳粉盒，则不会提供任何信息。
 - 如果页面打印不正确，则可能是硬件有问题。与 HP 客户服务中心联系。请参阅[第 119 页的服务与支持](#)或包装箱中随附的说明。
4. 从 HP ToolboxFX 打印演示页。如果页面打印，则可能是打印机驱动程序有问题。
5. 尝试使用另一个程序打印。如果页面打印正确，则可能是您使用的打印程序有问题。
6. 重新启动计算机和产品，然后尝试重新打印。如果问题仍未解决，则根据以下选项之一操作：
 - 如果该问题影响所有打印页面，请参阅[第 104 页的一般打印质量问题](#)。
 - 如果该问题仅影响彩色打印页面，请参阅[第 108 页的解决彩色文档问题](#)。


一般打印质量问题

以下示例就短边先送入产品的 Letter 尺寸纸张进行了描述。这些示例阐述了可能影响所有打印页的问题，无论您是进行彩色打印还是仅以黑色打印。随后的主题列出了每个示例的典型原因和解决方案。

问题	原因	解决方法
<p>打印过浅或很淡。</p> 	<p>介质可能不符合 HP 规格。</p> <p>一个或多个打印碳粉盒可能出现故障。</p> <p>产品被设为忽略 Replace <color> cartridge (更换 <颜色> 碳粉盒) 消息并继续打印。</p>	<p>使用符合 HP 规格的介质。</p> <p>打印耗材状态页, 检查剩余寿命。请参阅 第 70 页的打印信息页。</p> <p>更换碳粉不足的打印碳粉盒。请参阅 第 83 页的更换打印碳粉盒。</p> <p>更换碳粉不足的打印碳粉盒。请参阅 第 83 页的更换打印碳粉盒。</p>
<p>出现碳粉污点。</p> 	<p>介质可能不符合 HP 规格。</p> <p>送纸道可能需要清洁。</p>	<p>使用符合 HP 规格的介质。</p> <p>清洁送纸道。请参阅 第 89 页的清洁产品。</p>
<p>出现丢字现象。</p> 	<p>某张打印介质可能有缺陷。</p> <p>纸张的湿度不均或纸张表面上有水点。</p> <p>这批纸质量差。制造工艺可能导致某些区域不能渗入碳粉。</p>	<p>尝试重新打印作业。</p> <p>尝试使用不同的纸张, 如用于彩色激光打印机的高质量纸张。</p> <p>尝试使用不同的纸张, 如用于彩色激光打印机的高质量纸张。</p>
<p>页面上出现垂直条纹或条带。</p> 	<p>一个或多个打印碳粉盒可能出现故障。</p> <p>产品被设为忽略 Replace <color> cartridge (更换 <颜色> 碳粉盒) 消息并继续打印。</p>	<p>打印耗材状态页, 检查剩余寿命。请参阅 第 70 页的打印信息页。</p> <p>更换碳粉不足的打印碳粉盒。请参阅 第 83 页的更换打印碳粉盒。</p> <p>更换碳粉不足的打印碳粉盒。请参阅 第 83 页的更换打印碳粉盒。</p>
<p>背景上的碳粉量已达到不可接受的程度。</p> 	<p>特别干燥 (低湿度) 的条件可能会使背景阴影量增加。</p> <p>扩展打印模式设置不正确。尝试使用 转印扩展打印模式 和 干纸张 设置再次打印作业。</p> <p>一个或多个打印碳粉盒可能出现故障。</p> <p>产品被设为忽略 Replace <color> cartridge (更换 <颜色> 碳粉盒) 消息并继续打印。</p>	<p>检查设备环境。</p> <p>请参阅 第 75 页的扩展打印模式。</p> <p>更换碳粉不足的打印碳粉盒。请参阅 第 83 页的更换打印碳粉盒。</p> <p>更换碳粉不足的打印碳粉盒。请参阅 第 83 页的更换打印碳粉盒。</p>




问题	原因	解决方法
<p>介质上有碳粉污迹。</p> 	<p>介质可能不符合 HP 规格。</p> <p>如果纸张前缘出现碳粉污迹，则可能是介质导板变脏，或者打印通道中积有碎屑。</p>	<p>使用符合 HP 规格的介质。</p> <p>清洁介质导板。</p> <p>清洁送纸道。请参阅第 89 页的清洁产品。</p>
<p>触摸打印页时，容易出现碳粉污迹。</p> 	<p>没有将设备的打印介质设置为要打印的介质类型。</p> <p>介质可能不符合 HP 规格。</p> <p>送纸道可能需要清洁。</p>	<p>在打印机驱动程序中选择纸张标签，然后设置类型选项，使其与打印所用的介质类型相匹配。如果您用重磅纸打印，则打印速度可能变慢。</p> <p>使用符合 HP 规格的介质。</p> <p>清洁送纸道。请参阅第 89 页的清洁产品。</p>
<p>打印页的打印面上以固定间距重复出现污点。</p> 	<p>没有将设备的打印介质设置为要打印的介质类型。</p> <p>内部部件上可能沾有碳粉。</p> <p>送纸道可能需要清洁。</p> <p>加热组件可能已损坏或变脏。</p> <p>打印碳粉盒可能有问题。</p>	<p>在打印机驱动程序中选择纸张标签，然后设置类型选项，使其与正在打印的纸张类型相匹配。如果您用重磅纸打印，则打印速度可能变慢。</p> <p>打印几页后，一般会自行解决问题。</p> <p>清洁送纸道。请参阅第 89 页的清洁产品。</p> <p>要确定热凝器是否有问题，请打开 HP ToolboxFX 并打印打印质量诊断页。请参阅第 71 页的查看 HP ToolboxFX。</p> <p>与 HP 客户服务中心联系。请参阅第 119 页的服务与支持或包装箱中附带的支持说明。</p> <p>要确定是哪个碳粉盒出现问题，请打开 HP ToolboxFX 并打印打印质量诊断页。请参阅第 71 页的查看 HP ToolboxFX。</p>
<p>打印页上未打印的一面以固定间距重复出现污点。</p> 	<p>内部部件上可能沾有碳粉。</p> <p>送纸道可能需要清洁。</p> <p>加热组件可能已损坏或变脏。</p>	<p>打印几页后，一般会自行解决问题。</p> <p>清洁送纸道。请参阅第 89 页的清洁产品。</p> <p>要确定热凝器是否有问题，请打开 HP ToolboxFX 并打印打印质量诊断页。请参阅第 71 页的查看 HP ToolboxFX。</p> <p>与 HP 客户服务中心联系。请参阅第 119 页的服务与支持或包装箱中附带的支持说明。</p>



问题	原因	解决方法
<p>打印页含有变形字符。</p> 	<p>介质可能不符合 HP 规格。</p> <p>如果字符变形而产生波形效果，则激光扫描仪可能需要维修。</p>	<p>使用不同的纸张，如用于彩色激光打印机的高质量纸张。</p> <p>检查配置页上是否也产生该问题。如果也产生该问题，则与 HP 客户服务中心联系。请参阅第 119 页的服务与支持或包装箱中附带的支持说明。</p>
<p>打印页卷曲或呈波状。</p> 	<p>没有将设备的打印介质设置为要打印的介质类型。</p> <p>Service (服务) 菜单项 Less paper curl (较少纸张卷曲) 已设为 Off (关闭)。</p> <p>介质可能不符合 HP 规格。</p> <p>温度或湿度过高都会导致纸张卷曲。</p>	<p>在打印机驱动程序中选择纸张标签，然后设置类型选项，使其与正在打印的纸张类型相匹配。如果您用重磅纸打印，则打印速度可能变慢。</p> <p>使用控制面板菜单更改设置。请参阅第 47 页的使用控制面板菜单。</p> <p>使用不同的纸张，如用于彩色激光打印机的高质量纸张。</p> <p>检查设备环境。</p>
<p>印页上的文字或图形发生倾斜。</p> 	<p>可能未正确装入介质。</p> <p>介质可能不符合 HP 规格。</p>	<p>请确保纸张或其它打印介质已正确装入，且介质导板刚好抵住纸叠，不会太紧或太松。请参阅第 23 页的装入纸张和打印介质。</p> <p>使用不同的纸张，如用于彩色激光打印机的高质量纸张。</p>
<p>打印页出现皱纹或折痕。</p> 	<p>可能未正确装入介质。</p> <p>介质可能不符合 HP 规格。</p>	<p>检查介质是否装入正确，且介质导板未将介质叠夹得太紧或太松。请参阅第 23 页的装入纸张和打印介质。</p> <p>将进纸盘中的纸叠翻转过来，或者尝试将进纸盘中的纸张旋转 180 度。</p> <p>使用不同的纸张，如用于彩色激光打印机的高质量纸张。</p>
<p>打印字符周围有残余碳粉。</p> 	<p>可能未正确装入介质。</p> <p>如果字符周围分散着大量的碳粉，则纸张的电阻率可能太高。</p>	<p>翻转纸盘中的纸叠。</p> <p>使用不同的纸张，如用于彩色激光打印机的高质量纸张。</p>

问题	原因	解决方法
<p>页面顶部出现的图像（纯黑色）在页面以下部分（灰色区域中）重复出现。</p> 	<p>软件设置可能影响图像打印。</p>	<p>在软件程序中更改重复图像所在区域的色调（深度）。</p>
	<p>图像的打印顺序可能会影响打印。</p>	<p>在软件程序中，将整页旋转 180 度以便先打印较浅的图像。</p>
	<p>电涌可能已影响了设备。</p>	<p>更改图像的打印顺序。例如，让较浅的图像位于页面顶部，较深的图像位于页面下部。</p> <p>过后如果在打印作业中仍出现该缺陷，请将设备关闭 10 分钟，然后打开设备电源，重新开始打印作业。</p>

解决彩色文档问题

本节描述了您在进行彩色打印时会遇到的问题。

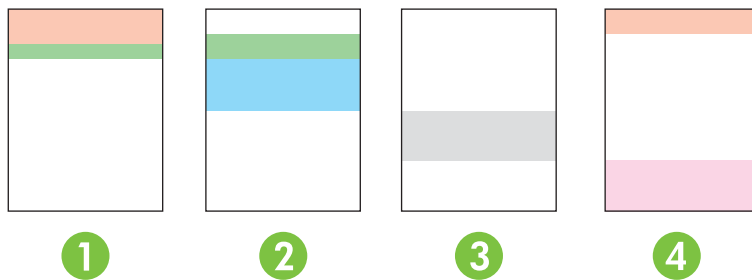
问题	原因	解决方法
<p>应该打印出彩色页面的文档只打印出黑白页面。</p> 	<p>未在程序或打印机驱动程序中选择彩色模式。</p>	<p>选择彩色模式，而不要选择灰度模式。</p>
	<p>可能未在程序中选择正确的打印机驱动程序。</p>	<p>选择正确的打印机驱动程序。</p>
	<p>可能没有正确配置设备。</p>	<p>打印配置页（请参阅第 70 页的打印信息页）。如果配置页上未显示任何颜色，请与 HP 客户服务中心联系。请参阅第 119 页的服务与支持或包装箱中附带的支持说明。</p>
<p>一种或多种颜色不能打印，或不能正确打印。</p> 	<p>密封胶带可能还在打印碳粉盒上。</p>	<p>确保已完全从打印碳粉盒撕下密封胶带。</p>
	<p>介质可能不符合 HP 规格。</p>	<p>使用不同的纸张，如用于彩色激光打印机的高质量纸张。</p>
	<p>设备工作环境的湿度可能过高。</p>	<p>确保设备环境符合湿度要求。</p>
	<p>一个或多个打印碳粉盒可能出现故障。</p>	<p>更换碳粉不足的打印碳粉盒。请参阅第 83 页的更换打印碳粉盒。</p>
	<p>产品被设为忽略 Replace <color> cartridge（更换 <颜色> 碳粉盒）消息并继续打印。</p>	<p>更换碳粉不足的打印碳粉盒。请参阅第 83 页的更换打印碳粉盒。</p>
<p>在装入新的打印碳粉盒后，打印机打印的颜色不一致。</p> 	<p>另一个打印碳粉盒可能有缺陷。</p>	<p>卸下并重新安装打印颜色不一致的打印碳粉盒。</p>
	<p>产品被设为忽略 Replace <color> cartridge（更换 <颜色> 碳粉盒）消息并继续打印。</p>	<p>更换碳粉不足的打印碳粉盒。请参阅第 83 页的更换打印碳粉盒。</p>

问题	原因	解决方法
<p>打印页上的颜色与屏幕显示的颜色不一致。</p> 	<p>计算机显示器显示的颜色与设备输出件的颜色不同。</p> <p>如果没有打印屏幕上太亮的颜色或太暗的颜色，则软件程序可能将太亮的颜色当作白色，或将太暗的颜色当作黑色。</p> <p>介质可能不符合 HP 规格。</p>	<p>请参阅第 58 页的匹配颜色</p> <p>如果可能，请避免使用太亮或太暗的颜色。</p> <p>使用不同的纸张，如用于彩色激光打印机的高质量纸张。</p>
<p>所打印的彩色页面的光洁度不一致。</p> 	<p>介质可能太粗糙。</p>	<p>使用平滑的纸张或打印介质，例如用于彩色激光打印机的高质量纸张。一般来说，更光滑的介质能产生更好的效果。</p>

使用 HP ToolboxFX 解决打印质量问题

注： 继续之前，请先打印一份耗材状态页，查看每个打印碳粉盒估计的剩余页数。请参阅[第 70 页的打印信息页](#)。

您可以从 HP ToolboxFX 软件打印一张页面，帮助您识别引起问题的打印碳粉盒。打印质量故障排除页将打印五条色带，它们分成四个重叠区域。通过检查每个区域，便可查出产生问题的特定碳粉盒。



部分	打印碳粉盒
1	黄色
2	青色
3	黑色
4	品红色

- 如果只在一个区域出现标记或污点，请更换与该区域对应的打印碳粉盒。
- 如果多个区域出现标记或线条，请更换与此标记或线条颜色匹配的打印碳粉盒。

- 如果页面上重复出现点、标记或线条，请清洁产品。请参阅[第 89 页的清洁产品](#)。清洁产品后，打印另一张打印质量故障排除页，检查问题是否得以解决。
- 如果问题仍然存在，请尝试执行以下操作：
 - 请参阅本指南中的[第 104 页的打印质量问题](#)。
 - 转至 www.hp.com/support/ljcp1510series。
 - 与 HP 客户服务中心联系。请参阅本指南中的[第 124 页的 HP Care Pack™ 服务和服务协议](#)。

打印打印质量故障排除页

1. 打开 HP ToolboxFX。请参阅[第 71 页的查看 HP ToolboxFX](#)。
2. 单击**帮助**文件夹，然后单击**故障排除**页面。
3. 单击**打印**按钮，然后按所打印页面上的说明进行操作。

校准产品

如果遇到任何打印质量问题，请校准产品。

1. 打开 HP ToolboxFX。请参阅[第 71 页的查看 HP ToolboxFX](#)。
2. 单击**设备设置**文件夹，然后单击**打印质量**页。
3. 在颜色校准区域，选中**立即校准**复选框。
4. 单击**应用**以立即校准产品。

执行问题


问题	原因	解决方法
打印页全部为空白。	密封胶带可能仍在打印碳粉盒中。	确保已完全从打印碳粉盒撕下密封胶带。
	文档中可能有空白页。	检查您要打印的文档，确保所有页面上均有内容。
	产品可能有故障。	要检查产品，请打印配置页。
页面打印很慢。	较重的介质类型会减慢打印作业速度。	使用不同类型的介质进行打印。
	打印复杂页面的速度比较慢。	碳粉的适当溶解可能要求打印速度较慢，以确保最佳的打印质量。
页面未打印。	产品可能未正确抽取介质。	确保将纸张正确装入纸盘。 如果问题仍然存在，您可能需要更换拾纸轮和分隔垫。请参阅 第 119 页的服务与支持 。
	介质卡在设备中。	清除卡纸。请参阅 第 98 页的卡纸 。
	USB 电缆可能有缺陷或连接不正确。	<ul style="list-style-type: none">● 拔下 USB 电缆两端，然后重新连接。● 尝试打印一份过去已打印过的作业。● 尝试使用另一条 USB 电缆。
	您的计算机上正在运行其它设备。	产品可能不能与其它设备共用一个 USB 端口。如果外部硬盘驱动器或网络开关盒与本产品连接到同一端口，这些设备可能会干扰本产品。要连接和使用本产品，必须断开其它设备的连接，或者必须使用计算机上的两个 USB 端口。

产品软件问题

问题	解决方法
在打印机文件夹中看不到产品的打印机驱动程序	<ul style="list-style-type: none">● 重新安装产品软件。 注： 关闭任何正在运行的应用程序。要关闭在系统任务栏中有对应图标的应用程序，请右击此图标，然后选择关闭或禁用。● 尝试将 USB 电缆插入计算机上的不同 USB 端口。
软件安装期间显示了一条错误消息	<ul style="list-style-type: none">● 重新安装产品软件。 注： 关闭任何正在运行的应用程序。要关闭在任务栏中有对应图标的应用程序，请右击此图标，然后选择关闭或禁用。● 检查要安装产品软件的驱动器上的可用空间量。如有必要，请释放出尽可能多的空间，然后重新安装产品软件。● 如有必要，请运行“磁盘碎片整理程序”，然后重新安装产品软件。
产品处于“就绪”模式，但不执行任何打印作业	<ul style="list-style-type: none">● 打印配置页，然后检查产品功能。● 确保所有电缆正确就位，并符合规格。这包括 USB 电缆和电源线。尝试使用新的电缆。

Macintosh 问题

解决 Mac OS X 中出现的问题

 **注：** 如果您使用 USB 连接安装产品，则在安装软件之前，**请勿**将 USB 电缆连接至设备和计算机。连接 USB 电缆将导致 Mac OS X 自动安装产品，但安装将不正确。您必须卸载此产品，拔下 USB 电缆，从产品 CD-ROM 上重新安装软件，然后在软件提示时重新连接 USB 电缆。

“打印中心”或“打印机设置实用程序”中未列出打印机驱动程序。

原因	解决方法
产品软件可能未安装或安装不正确。	确保以下硬盘文件夹中有产品 PPD 文件：LIBRARY/PRINTERS/PPDS/CONTENTS/RESOURCES/<LANG>.LPROJ，其中 <lang>是指您所用语言的两字符语言代码。如有必要，请重新安装软件。有关说明，请参阅《入门指南》。
PPD 文件已损坏。	从以下硬盘文件夹删除 PPD 文件：LIBRARY/PRINTERS/PPDS/CONTENTS/RESOURCES/<LANG>.LPROJ，其中 <lang>是指您所用语言的两字符语言代码。重新安装软件。有关说明，请参阅《入门指南》。

产品名称、IP 地址或 Rendezvous 主机名称未显示在“打印中心”或“打印机设置实用程序”的打印机列表中。

原因	解决方法
产品可能未准备就绪。	确保电缆连接正确、产品已打开且就绪指示灯亮起。如果通过 USB 或以太网集线器连接，请尝试直接连接至计算机或使用不同的端口。
可能选择了错误的连接类型。	确保已根据连接类型选择了 USB、IP 打印或 Rendezvous。
使用了错误的产品名称、IP 地址或 Rendezvous 主机名称。	打印配置页（请参阅第 70 页的打印信息页）。验证配置页上的产品名称、IP 地址或 Rendezvous 主机名称是否与“打印中心”或“打印机设置实用程序”中的产品名称、IP 地址或 Rendezvous 主机名称相匹配。
接口电缆可能有缺陷或质量较差。	使用优质电缆更换接口电缆。

打印机驱动程序没有自动设置您在“打印中心”或“打印机设置实用程序”中所选的产品。

原因	解决方法
产品可能未准备就绪。	确保电缆连接正确、产品已打开且就绪指示灯亮起。如果通过 USB 或以太网集线器连接，请尝试直接连接至计算机或使用不同的端口。
产品软件可能未安装或安装不正确。	确保以下硬盘文件夹中有产品 PPD 文件：LIBRARY/PRINTERS/PPDS/CONTENTS/RESOURCES/<LANG>.LPROJ，其中 <lang>是指您所用语言的两字符语言代码。如有必要，请重新安装软件。有关说明，请参阅《入门指南》。
PPD 文件已损坏。	从以下硬盘文件夹删除 PPD 文件：LIBRARY/PRINTERS/PPDS/CONTENTS/RESOURCES/<LANG>.LPROJ，其中 <lang>是指您所用语言的两字符语言代码。重新安装软件。有关说明，请参阅《入门指南》。
接口电缆可能有缺陷或质量较差。	使用优质电缆更换接口电缆。

打印作业未发送至所需的产品。

原因	解决方法
打印队列可能已停止。	重新启动打印队列。打开 打印监视器 并选择 开始作业 。
使用了错误的产品名称、IP 地址或 Rendezvous 主机名称。	打印配置页（请参阅第 70 页的 打印信息页 ）。验证配置页上的产品名称、IP 地址或 Rendezvous 主机名称是否与“打印中心”或“打印机设置实用程序”中的产品名称、IP 地址或 Rendezvous 主机名称相匹配。

使用了错误的字体打印 EPS 文件。

原因	解决方法
某些程序可能会发生此问题。	<ul style="list-style-type: none">在打印之前，尝试将 EPS 文件中包含的字体下载至产品。以 ASCII 格式而非二进制代码发送文件。

无法从第三方 USB 卡进行打印。

原因	解决方法
如果未安装用于 USB 打印机的软件，则会发生此错误。	添加第三方 USB 卡时，您可能需要 Apple USB Adapter Card Support 软件。此软件的最新版本可从 Apple 网站获得。

使用 USB 电缆连接时，选定驱动程序后，产品没有出现在“打印中心”或“打印机设置实用程序”中。

原因	解决方法
此问题可能是由软件或硬件组件引起的。	<p>软件故障排除</p> <ul style="list-style-type: none">检查您的 Macintosh 是否支持 USB 且装有相应的 Apple USB 软件。验证您的 Macintosh 操作系统是否为 Mac OS X V10.28 或更新版本。 <p>硬件故障排除</p> <ul style="list-style-type: none">检查产品是否已打开。检查 USB 电缆的连接是否正确。检查是否使用了正确的高速 USB 电缆。确保您未在链路中连接太多 USB 设备，以免分流电源。将所有设备从链路中断开，然后将电缆直接连接至计算机主机的 USB 端口。检查是否有两个以上的非通电型 USB 集线器连接在链路的某列上。将所有设备从链路中断开，然后将电缆直接连接至计算机主机的 USB 端口。 <p>注： iMac 键盘为非通电型 USB 集线器。</p>

A 耗材和附件

- 要在美国订购耗材，请转至 www.hp.com/sbso/product/supplies。
- 要在世界各地订购耗材，请转至 www.hp.com/ghp/buyonline.html。
- 要在加拿大订购耗材，请转至 www.hp.ca/catalog/supplies。
- 要在欧洲订购耗材，请转至 www.hp.com/go/ljsupplies。
- 要在亚太国家/地区订购耗材，请转至 www.hp.com/paper/。
- 要订购附件，请转至 www.hp.com/go/accessories。

订购部件、附件和耗材

可通过多种方法来订购部件、耗材和附件。

直接从 HP 订购

您可以直接从 HP 订购下列物件：

- **更换部件：** 要在美国订购更换部件，请访问 www.hp.com/go/hpparts。在美国以外订购部件，请与您当地的授权 HP 服务中心联系。
- **耗材和附件：** 要在美国订购耗材，请转至 www.hp.com/go/ljsupplies。要在全球范围内订购耗材，请转至 www.hp.com/ghp/buyonline.html。要订购附件，请转至 www.hp.com/support/ljcp1510series。

通过服务或支持提供商订购

要订购部件或附件，请与 HP 授权的服务或支持提供商联系。

直接通过 HP ToolboxFX 软件订购

HP ToolboxFX 软件是一个产品管理工具，旨在让用户尽可能简单、高效地配置和监控产品、订购耗材、进行故障排除以及更新。有关 HP ToolboxFX 软件的更多信息，请参阅[第 71 页的查看 HP ToolboxFX](#)。

部件号

表 A-1 备件和替换耗材

部件	部件号	类型/尺寸
打印碳粉盒	CB540A	装有 HP ColorSphere 碳粉的黑色打印碳粉盒
有关碳粉盒可打印页数的信息，请访问 www.hp.com/go/pageyield 。实际打印量取决于具体的使用情况。	CB541A	装有 HP ColorSphere 碳粉的青色打印碳粉盒
	CB542A	装有 HP ColorSphere 碳粉的黄色打印碳粉盒
	CB543A	装有 HP ColorSphere 碳粉的品红色打印碳粉盒
电缆	C6518A	USB 2.0 打印机电缆（2 米 [6.5 英尺] 标准）
内存	CB421A	64MB DDR2 144 针 SDRAM DIMM
	CB422A	128MB DDR2 144 针 SDRAM DIMM
	CB423A	256MB DDR2 144 针 SDRAM DIMM

表 A-1 备件和替换耗材 (续)

部件	部件号	类型/尺寸
介质	C2934A	50 页 HP 彩色 LaserJet 投影胶片 (letter)
	C2936A	50 页 HP 彩色激光投影胶片 (A4)
	Q1298A	HP LaserJet 皮纸 (letter)
	Q1298B	HP LaserJet 皮纸 (A4)
	HPU1132	500 页 HP 高级精选 LaserJet 纸 (letter)
	CHP410	500 页 HP 高级精选 LaserJet 纸 (A4)
	HPJ1124	500 页 HP LaserJet 纸 (letter)
	CHP310	500 页 HP LaserJet 纸 (A4)
	Q6608A	100 页 HP 彩色激光照片纸 (有光泽)
	Q6611A	150 页 HP 彩色激光手册纸, 光泽 (letter)
	Q6541A	200 页 HP 演示用激光纸, 软光泽 (letter)
	Q6543A	150 页 HP 手册激光纸, 磨砂 (letter)
	Q2546A	300 页 HP 演示用激光纸, 有光泽
	Q6549A	100 页 HP 相纸, 磨砂 (letter)
	HPL285R	500 页 HP 彩色激光纸 (letter)
参考资料	5851-1468	HP LaserJet 打印机系列打印介质规格指南

B 服务与支持

Hewlett-Packard 有限保修声明

HP 产品

有限保修期

HP Color LaserJet CP1215/CP1515/CP1518 系列打印机

一年有限保修期限

HP 向最终用户保证，HP 的硬件和附件自购买之日起，在以上规定的期间内，无任何材料和工艺方面的缺陷。如果 HP 在保修期内收到有关此类缺陷的通知，HP 将自行选择对证明确有缺陷的产品进行维修或更换。更换的产品可能是新产品，也可能是在性能上与新产品相当的产品。

HP 向您保证，HP 的软件自购买之日起，在以上规定的期间内，只要正确安装和使用，不会因材料和工艺方面的缺陷而不能执行程序指令。如果 HP 在保修期内收到有关此类缺陷的通知，将对由于此类缺陷而不能执行其程序指令的软件进行更换。

HP 并不保证 HP 产品在运行时不发生中断或错误。如果 HP 在合理的时间内不能按照保修条款维修或更换任何产品，则您将有权退回产品，并按购买价格获得全部退款。

HP 产品可能包含在性能上与新产品相当的改制部件，或偶而使用过的产品。

保修不适用于以下原因导致的缺陷：(a) 维护或校准不正确或不充分；(b) 软件、接口、部件或耗材不是由 HP 提供的；(c) 擅自更改或使用不当；(d) 运行环境超出为该产品公布的环境规格；(e) 场地准备或维护不正确。

在地方法律允许的范围內，上述保修是专有保证，此外并无其它暗示或明示的书面或口头的保修或条款，HP 特此否认有适销性、质量满意度和特定目的适应性的暗示保修或条款。有些国家/地区、州或省并不允许限制暗示性保修期限，因此以上限制或例外条款可能对您不适用。此保修为您提供了特定的法律权利，并且您可能还具有其它权利，这些权利因国家/地区、州或省的不同而有所不同。在 HP 已为本产品提供支持和 HP 已销售本产品的任何国家/地区，HP 的有限保修均有效。根据当地标准，我们为您提供的保修服务水平可能有所不同。HP 将不会为使产品适用于因法律或管制原因而无法运行的国家/地区而改变产品的外形、装配或功能。

在地方法律允许的范围內，此保修声明的补偿条款是您的唯一和专有补偿条款。除上述规定外，HP 或其供应商对数据丢失，或直接、特殊、偶发性、继发性（包括利润损失或数据丢失）的损害或其它损害概不负责，无论这些损害是基于合同、民事侵权行为还是其它规定。有些国家/地区、州或省不允许排除或限制偶发性或继发性的损坏，因此以上限制或例外条款可能对您不适用。

除法律规定外，此声明中包含的保修条款不排除、限制或修改您购买此产品所获得的法定权利，而且还是对此权利的补充。

打印碳粉盒有限保修声明

HP 保证其产品不存在材料和工艺上的缺陷。

本保修声明不适用于以下产品：(a) 经过重新注满、整修、再造或擅自改动；(b) 由于滥用、不正确存储或未按发布的此打印机产品的环境规格说明进行操作而产生问题；(c) 发生正常使用磨损。

要获得保修服务，请将产品（连同问题的书面说明和打印样本一起）退还购买处或与 HP 客户支持部门联系。HP 为您提供了两种选择：更换被证实有缺陷的产品或退还购买款项。

在当地法律允许的范围内，此保修条款是唯一的，其它明示或暗示的书面或口头的担保或条件均无效，并且 HP 特此否认对任何特殊用途的适销性、满意质量和适用性所做的暗示担保或条件。

在当地法律允许的范围内，HP 或其供应商对直接、特殊、偶发性、继发性（包括利润损失或数据丢失）的损害或其它损害概不负责，无论这些损害是基于合同、民事侵权行为还是其它规定。

除法律规定外，此声明中包含的保修条款不排除、限制或修改您购买此产品所获得的法定权利，而且还是对此权利的补充。

HP 客户服务

联机服务

可以 24 小时随时通过 Internet 连接至以下网站，以访问更新后的 HP 特定设备软件、产品信息和支持信息：www.hp.com/support/ljcp1510series。

转至 www.hp.com/support/net_printing，了解有关 HP Jetdirect 外部打印服务器的信息。

HP Instant Support Professional Edition (ISPE) 是一套基于 Web 的排除桌面计算和打印产品故障的工具。转至 instantsupport.hp.com。

电话支持

HP 在保修期内提供免费电话技术支持。有关您所在国家/地区的电话号码，请参阅产品随附的清单，或者访问 www.hp.com/support/。在致电 HP 之前，请准备好以下信息：产品名称和序列号、购买日期和问题的说明。

软件实用程序、驱动程序和电子信息

www.hp.com/go/ljcp1510series_software

驱动程序的网页是英文网页，但是您可以下载多种语言的驱动程序。

直接订购 HP 附件或耗材

- 美国：www.hp.com/sbso/product/supplies。
- 加拿大：www.hp.ca/catalog/supplies
- 欧洲：www.hp.com/ljsupplies
- 亚太国家/地区：www.hp.com/paper/

要订购原装 HP 部件或附件，请转至 www.hp.com/buy/parts 的 HP Parts Store（仅限美国和加拿大），或者致电 1-800-538-8787（美国）或 1-800-387-3154（加拿大）。

HP 服务信息

要寻找 HP 授权的经销商，请致电：1-800-243-9816（美国）或 1-800-387-3867（加拿大）。

在美国和加拿大以外国家/地区，请致电您所在国家/地区的客户支持中心号码。请参阅设备包装箱随附的说明。

HP 服务协议

致电 1-800-HPINVENT（1-800-474-6836 [美国]）或 1-800-268-1221（加拿大）。或者，转至 HP SupportPack 和 Carepaq™ 服务网站：www.hpexpress-services.com/10467a。

需要延长服务，请致电 1-800-446-0522。

HP ToolboxFX

要检查设备状态和设置并查看故障排除信息和联机文档，请使用 HP ToolboxFX。要使用 HP ToolboxFX，您必须执行推荐的软件安装。请参阅[第 71 页的查看 HP ToolboxFX](#)。

有关 Macintosh 计算机的 HP 支持及信息

转至 www.hp.com/go/macosex，了解 Macintosh OS X 支持信息和有关驱动程序更新的 HP 订阅服务。

转至 www.hp.com/go/mac-connect，了解专为 Macintosh 用户设计的产品。

HP 维护协议

HP 提供了几种类型的维护协议，以满足各种支持要求。维护协议不属于标准保修声明。支持服务可能因国家/地区而异。请联系当地的 HP 经销商，确定可以获得的服务。

HP Care Pack™ 服务和服务协议

HP 提供了各种服务和支持计划，以满足广泛的需求。这些选项不是标准保修的一部分。不同地方的支持服务可能会有所不同。对于大多数打印机，HP 都提供了保修期内和保修期后的 HP 金牌服务和服务协议。

要确定适用于此产品的服务和支持选项，请转至 <http://www.hpexpress-services.com/10467a>，然后键入产品型号。北美的用户可以通过 HP 客户服务中心获得服务协议信息。请致电 1-800-474-6836（美国）或 1-800-268-1221（加拿大）。其它国家/地区的用户请与所在国家/地区的 HP 客户服务中心联系。有关您所在国家/地区的 HP 客户服务中心的电话号码，请参阅随包装箱附带的支持说明或访问 <http://www.hp.com>。

延长保修期

HP 支持适用于 HP 硬件产品和 HP 提供的所有内部组件。从购买 HP 产品之日起，硬件部分可以得到 HP 1 至 3 年的维护服务。客户必须在声明的工厂保修期内购买 HP 支持。有关详细信息，请与 HP 客户服务和支持小组联系。

重新包装产品

如果需要将产品搬运或装运到另一个地方，请遵照以下过程重新包装产品。

- △ **注意：** 如果因包装不当而使产品在装运过程中损坏，则相关责任由客户自己承担。产品在装运过程中必须始终竖直放置。
-

重新包装产品

- △ **注意：** 在装运产品之前必须取出打印碳粉盒，这一点*尤其重要*。如果在装运过程中打印碳粉盒还留在产品内，将导致碳粉泄漏并全部撒在产品上。

为防止损坏打印碳粉盒，请不要触摸滚筒并将打印碳粉盒放在原包装材料中，从而避免将其暴露在光线下。

1. 取出这四个打印碳粉盒，并单独装运。
2. 尽可能使用原包装容器和包装材料。如果您已经丢弃了包装材料，请与当地的邮政服务部门联系，以了解有关重新包装产品的信息。HP 建议您为设备的装运选购一份保险。

服务信息表

退件人:	日期:
联系人:	电话:
其它联系人:	电话:
装运返回地址:	特殊装运说明:

所退设备:

型号名称:	型号:	序列号:
-------	-----	------

请附上所有相关的打印输出件。请勿运送维修不需要的附件（手册、清洁耗材等）。

是否已卸下了打印碳粉盒？

除非是由于机械问题而无法卸下，否则您必须在运送打印机前卸下这些部件。

是。 否，我无法将它们卸下。

需要做些什么？（如有必要，请另附一页。）

1. 描述故障情况。（什么故障？故障发生时您正在做什么？当时正在运行什么软件？故障是否反复出现？）

2. 如果故障是间歇发生的，两次故障的间隔时间多长？

3. 如果该设备与以下设备连接，请提供制造商和型号。

个人计算机:	调制解调器:	网络:
--------	--------	-----

4. 附加注释:

如何支付维修费？

<input type="checkbox"/> 保修范围内	购买/收到日期:
--------------------------------	----------

（附上购买凭证或带有原收到日期的收货单据。）

维修合同号:

购买订单号:

除了合同和保修服务之外，任何服务请求都必须附带购买订单号和/或授权签名。 如果标准维修价格不适用，则要求进行最少限量订购。要了解标准维修价格，请与 HP 授权的维修中心联系。

授权签名:	电话:
付款人地址:	特殊付款说明:

C 规格

- [物理规格](#)
- [操作环境规格](#)
- [电气规格](#)
- [能耗规格](#)
- [声发射](#)
- [纸张和打印介质规格](#)
- [歪斜规格](#)

物理规格


表 C-1 物理规格

高度	厚度	宽度	重量
254 毫米	436 毫米	399 毫米	18.20 千克

操作环境规格

表 C-2 操作环境规格

环境	建议	允许
温度	17°到 25°C	15°到 30°C
湿度	20% 到 60% 相对湿度 (RH)	10% 到 80% RH
海拔高度	不适用	0 到 3048 米

 **注：** 这些数值均基于初始数据。有关最新信息，请访问 www.hp.com/support/ljcp1510series。

电气规格

⚠ **警告!** 电源要求视出售产品的国家/地区而定。不要转换操作电压，否则可能会损坏产品并使产品保修无效。

表 C-3 电气规格

项目	110 V 型号	220 V 型号
电源要求	100 到 127 V (+/-10%)	220 到 240 V (+/-10%)
	50 到 60 Hz (+/-2 Hz)	50 到 60 Hz (+/-2 Hz)
建议的最小电路容量	4.5 A	2.5 A

能耗规格

表 C-4 耗电量（平均，以瓦为单位）^{1, 4}

产品型号	打印 (12 ppm) ^{2, 3}	就绪 ²	睡眠 ²	熄灭 ²
HP Color LaserJet CP1510 系列 打印机	260	12	11.2	0.0

¹ 数值基于初始数据，有关最新信息，请访问 www.hp.com/support/ljcp1510series。

² 所提供的能耗是指使用所有标准电压时，进行彩色和单色打印测量出的最高值。

³ HP Color LaserJet CP1510 系列 速度为：彩色打印 8 ppm，黑白打印 12 ppm（Letter 和 A4 尺寸）。

⁴ 所有型号在就绪模式下的最大散热速度为 41 BTU/小时。

声发射

表 C-5 HP Color LaserJet CP1510 系列 ^{1,2}

声功率级别	根据 ISO 9296 得出的结果
打印 (12 ppm) ³	$L_{WA_d} = 6.1$ 贝尔 (A) [61dB (A)]
就绪	$L_{WA_d} =$ 无声
声压级别: 旁观者位置	根据 ISO 9296 得出的结果
打印 (12 ppm) ³	$L_{pA_m} = 47$ dB (A)
就绪	$L_{pA_m} =$ 无声

¹ 数值基于初始数据, 有关最新信息, 请访问 www.hp.com/support/ljcp1510series。

² 已测试配置: HP Color LaserJet CP1510 系列单面黑白打印。

³ HP Color LaserJet CP1510 系列 速度为: 彩色打印 8 ppm, 黑白打印 12 ppm (Letter 和 A4 尺寸)。

纸张和打印介质规格

有关支持的纸张和打印介质的信息，请参阅[第 17 页的纸张和打印介质](#)。

歪斜规格

本产品具有以下歪斜规格：

- **打印引擎（裁切纸）：** 在 260 毫米（10.24 英寸）长的距离上小于 1.5 毫米（0.06 英寸）
- **打印引擎（信封）：** 在 220 毫米（8.66 英寸）长的距离上小于 3.3 毫米（0.13 英寸）


D 规范信息

- [FCC 规则](#)
- [环境产品管理计划](#)
- [一致性声明](#)
- [安全声明](#)

FCC 规则

经测试，本设备符合 FCC 规则第 15 部分对 B 类数字设备的限制规定。这些限制旨在合理地避开居住环境中的有害干扰。本设备可以产生、利用并发射无线射频能量。如果不按说明中的要求安装和使用本设备，有可能对无线电通信产生有害干扰。但也不能保证在特定的安装中不会产生干扰的问题。如果本设备确实对无线电或电视接收造成干扰（可以通过开关设备来确定），建议用户采取以下一种或多种措施排除干扰：

- 重新调整接收天线的方向或位置。
- 增加设备和接收器之间的距离。
- 将本设备电源插座与接收器电源的插座设在不同的电路上。
- 咨询代理商或经验丰富的无线电/电视技术人员。

 **注：** 未经 HP 公司的明确同意而擅自更改或改动本打印机，将取消用户对此设备的操作权限。

使用屏蔽的接口电缆时必须遵循 FCC 规则第 15 部分中的 B 类限制。

环境产品管理计划

保护环境

Hewlett-Packard 公司承诺以环保的方式提供高质量的产品。经过设计，本产品所具有的一些品质能够最大限度地减少对环境产生的不良影响。

产生臭氧

本产品仅产生少量的不易察觉的臭氧气体 (O₃)。

能耗

打印机处于“就绪/睡眠”模式时，能耗会大大降低，这样即可在不影响产品高性能的情况下节省自然资源和费用。要确定本产品的 ENERGY STAR® 认证情况，请参阅“产品数据表”或“规格表”。通过认证的产品还列于：

<http://www.hp.com/hpinfo/globalcitizenship/environment/productdesign/ecolabels.html>

纸张使用

本产品的手动双面打印功能（两面打印）和 N-up 打印（在一张纸上打印多页）功能可以减少纸张用量，因而相应地降低了对自然资源的需求。


塑料

按照国际标准，超过 25 克的塑料部件均已标记，这项国际标准旨在增强产品报废时对可回收塑料的识别能力。

HP LaserJet 打印耗材

通过 HP 地球伙伴计划，您可以容易地返回和回收空的 HP LaserJet 打印碳粉盒，并且是免费的。每个新 HP LaserJet 打印碳粉盒和耗材包装中均附带了多种语言的计划信息和说明。如果一次返回多个碳粉盒而不是单个返回，则有助于进一步降低对环境的影响。

HP 致力于提供创新的高质量产品和服务，从产品设计和制造到分销、客户使用和回收，确保每个环节都对环境无害。如果您加入 HP 地球伙伴计划，我们将确保您的 HP LaserJet 打印碳粉盒得到正确回收利用，经过处理后其中的塑料和金属可再用于新产品，这样将从垃圾场中分流出数百万吨的废物。由于此碳粉盒将循环用于新材料中，我们不会将其退还给您。感谢您对环境保护所做的努力！

 **注：** 返回标签仅用于返回原始 HP LaserJet 打印碳粉盒。请不要将此标签用于 HP inkjet 墨盒、非 HP 碳粉盒、可填充或再造碳粉盒，或用于保修退货。有关返回 HP inkjet 墨盒的信息，请访问 <http://www.hp.com/recycle>。

返回和回收说明

美国和波多黎各

HP LaserJet 碳粉盒包装盒中附带的标签用于返回和回收一个或多个用过的 HP LaserJet 打印碳粉盒。请遵循下面相应的说明。

多个返回 (2 - 8 个碳粉盒)

1. 将每个 HP LaserJet 打印碳粉盒装入其原始包装盒或包装袋内。
2. 使用捆扎带或包装带将六个包装盒包装在一起 (最多 70 磅)。
3. 贴上一个邮资预付货运标签。

或者

1. 请使用自备包装盒, 或通过 <http://www.hp.com/recycle> 或致电 1-800-340-2445 索取免费的大号回收箱 (最多可装八个 HP LaserJet 打印碳粉盒)。
2. 贴上一个邮资预付货运标签。

单个返回

1. 将 HP LaserJet 打印碳粉盒装入其原始包装袋或包装盒内。
2. 将货运标签贴于包装盒正面。

货运

对于所有的 HP LaserJet 打印碳粉盒回收件, 请在下次交货或提货时将包装盒交给 UPS, 或将其交给经授权的 UPS 投递点。有关当地 UPS 投递点位置的信息, 请致电 1-800-PICKUPS 或访问 <http://www.ups.com> 获取。如果您要使用 USPS 标签返回产品, 请将包装盒交给美国邮政局邮递员或送到美国邮政局办公室。有关详细信息, 或要订购大量返回产品的额外标签, 请访问 <http://www.hp.com/recycle> 或致电 1-800-340-2445。如果要求 UPS 提货, 则会收取正常的提货费。此处的信息随时会发生变更。

美国以外返回

要加入 HP 地球伙伴返回和回收计划, 只需遵循回收指南 (见新打印机耗材包装内) 中的简要指导或访问 <http://www.hp.com/recycle> 即可。请选择您所在的国家/地区, 以获取有关如何返回 HP LaserJet 打印耗材的信息。

纸张

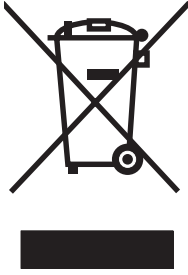
本产品可以使用再生纸, 前提是纸张符合 *HP LaserJet Printer Family Print Media Guide (HP LaserJet 打印机系列打印介质指南)* 中所列的标准。根据 EN12281:2002, 本产品可以使用再生纸。

材料限制

本 HP 产品不含附加汞。

本 HP 产品不包含电池。

欧盟用户丢弃私人废弃设备的规定



如果产品或其包装上有此符号，则表明不能将该产品与其它家庭废物一起随意丢弃。相反，您应该将废弃设备送到指定的收集点，以便回收利用废弃的电气和电子设备。在丢弃时分类收集和回收利用废弃设备有助于节约自然资源并确保以对人类健康和环境有益的方式回收利用它们。有关可以丢弃废弃设备以便回收利用的地点详情，请联系您当地的市政府、家庭废弃物丢弃服务中心或您购买该产品的商店。

材料安全数据表 (MSDS)

要获取包含化学物质的耗材（例如碳粉）的材料安全数据表 (MSDS)，可以通过访问以下 HP 网站获得：www.hp.com/go/msds 或 www.hp.com/hpinfo/globalcitizenship/environment。

更多信息

要获得有关以下环境主题的信息：

- 本产品和许多相关 HP 产品的环保简表
- HP 对环境的义务
- HP 环境管理系统
- HP 报废产品回收利用计划
- 材料安全数据表

访问 www.hp.com/go/environment 或 www.hp.com/hpinfo/globalcitizenship/environment。

一致性声明

一致性声明

符合 ISO/IEC 17050-1 和 EN 17050-1; 文档号: BOISB-0603 - 00 - rel. 1.0

制造商名称: Hewlett-Packard Company
制造商地址: 11311 Chinden Boulevard,
Boise, Idaho 83714-1021, USA

产品声明

产品名称: HP Color LaserJet CP1215/CP1515/CP1518 系列
管制型号: ²⁾ BOISB-0603-00
产品选项: 全部
碳粉盒: CB540A, CB541A, CB542A, CB543A

符合以下产品规格:

安全性: IEC 60950-1:2001 / EN60950-1: 2001 +A11
IEC 60825-1:1993 +A1+A2 / EN 60825-1:1994 +A1 +A2 (1 类激光/LED 产品) GB4943-2001

EMC: CISPR22:2005 / EN55022:2006 - Class B¹⁾
EN 61000-3-2:2000 +A2
EN 61000-3-3:1995 +A1
EN 55024:1998 +A1 +A2
FCC Title 47 CFR, Part 15 Class B¹⁾ / ICES-003, Issue 4 GB9254-1998, GB17625.1-2003

补充信息:

本产品符合 EMC Directive 2004/108/EEC 和 Low Voltage Directive 2006/95/EC 条例要求, 并因此带有 CE 标记。

本设备符合 FCC 规则第 15 部分的要求。操作必须服从以下两个条件: (1) 本设备不会导致有害干扰; (2) 本设备必须接受任何收到的干扰, 包括可能导致异常操作的干扰。

1) 本产品已使用 Hewlett-Packard 个人计算机系统按典型配置进行了测试。

2) 为了达到管制目的, 这些产品均指定有管制型号。不应将此号码与产品名称或产品号相混淆。

Boise, Idaho 83713, USA

2007 年 10 月

仅限管制主题:

欧洲联系人 当地的 Hewlett-Packard 销售和服务办事处或 Hewlett-Packard GmbH, Department HQ-TRE / Standards Europe, Herrenberger Strasse 140, Böblingen, D-71034, Germany, (FAX+49-7031-14-3143)

美国联系人 产品管制经理, Hewlett-Packard Company, PO Box 15, Mail Stop 160, Boise, ID 83707-0015, USA, (电话: 208-396-6000)

安全声明

激光安全

美国食品和药物管理局所属的设备与放射保健中心 (CDRH) 对 1976 年 8 月 1 日以后制造的激光产品实施了一系列的规范要求，所有在美国上市的产品都必须遵守此规范。根据 1968 年的健康和安全辐射控制法案，美国卫生署 (DHHS) 依照其放射性性能标准将本设备定为“1 类”激光产品。由于本设备内部的辐射完全限制在保护机壳与外层护盖中，因此在用户正常操作期间激光束不会外泄。

△ **警告！** 如果未按本用户指南中的规定而擅自使用控制器、进行调节或执行操作可能会使操作员受到辐射。

加拿大 DOC 规则

Complies with Canadian EMC Class B requirements.

« Conforme à la classe B des normes canadiennes de compatibilité électromagnétiques. « CEM ». »

VCCI 声明（日本）

この装置は、情報処理装置等電波障害自主規制協議会（VCCI）の基準に基づくクラスB情報技術装置です。この装置は、家庭環境で使用することを目的としていますが、この装置がラジオやテレビジョン受信機に近接して使用されると、受信障害を引き起こすことがあります。
取扱説明書に従って正しい取り扱いをして下さい。

电源线声明（日本）

製品には、同梱された電源コードをお使い下さい。
同梱された電源コードは、他の製品では使用出来ません。

EMI 声明（韩国）

B급 기기 (가정용 정보통신기기)

이 기기는 가정용으로 전자파적합등록을 한 기기로서
주거지역에서는 물론 모든지역에서 사용할 수 있습니다.

芬兰激光声明

Luokan 1 laserlaite

Klass 1 Laser Apparät

HP Color LaserJet CP1215/CP1515/CP1518 Series, laserkirjoitin on käyttäjän kannalta turvallinen luokan 1 laserlaite. Normaaliassa käytössä kirjoittimen suojakotelointi estää lasersäteiden pääsyn laitteen ulkopuolelle. Laitteen turvallisuusluokka on määritetty standardin EN 60825-1 (1994) mukaisesti.

VAROITUS !

Laitteen käyttäminen muulla kuin käyttöohjeessa mainitulla tavalla saattaa altistaa käyttäjän turvallisuusluokan 1 ylittävälle näkymättömälle lasersäteilylle.

VARNING !

Om apparaten används på annat sätt än i bruksanvisning specificerats, kan användaren utsättas för osynlig laserstrålning, som överskrider gränsen för laserklass 1.

HUOLTO

HP Color LaserJet CP1215/CP1515/CP1518 Series - kirjoittimen sisällä ei ole käyttäjän huollettavissa olevia kohteita. Laitteen saa avata ja huoltaa ainoastaan sen huoltamiseen koulutettu henkilö. Tällaiseksi huoltotoimenpiteeksi ei katsota väriainekasetin vaihtamista, paperiradan puhdistusta tai muita käyttäjän käsikirjassa lueteltuja, käyttäjän tehtäväksi tarkoitettuja ylläpitotoimia, jotka voidaan suorittaa ilman erikoistyökaluja.

VARO !

Mikäli kirjoittimen suojakotelo avataan, olet alttiina näkymättömälle lasersäteilylle laitteen ollessa toiminnassa. Älä katso säteeseen.

VARNING !

Om laserprinterns skyddshölje öppnas då apparaten är i funktion, utsättas användaren för osynlig laserstrålning. Betrakta ej strålen. Tiedot laitteessa käytettävän laserdiodin säteilyominaisuuksista: Aallonpituus 775-795 nm Teho 5 m W Luokan 3B laser.

有毒有害物质表（中国）

根据中国电子信息产品污染控制管理办法的要求而出台

表 D-1 有毒有害物质表

部件名称	有毒有害物质和元素					
	铅 (Pb)	汞 (Hg)	镉 (Cd)	六价铬 (Cr(VI))	多溴联苯 (PBB)	多溴二苯醚 (PBDE)
打印引擎	X	O	X	X	O	O
控制面板	O	O	O	O	O	O
塑料外壳	O	O	O	O	O	O
格式化板组件	X	O	O	O	O	O
碳粉盒	X	O	O	O	O	O

O:表示在此部件所用的所有同类材料中，所含的此有毒或有害物质均低于 SJ/T11363-2006 的限制要求。

X:表示在此部件所用的所有同类材料中，至少一种所含的此有毒或有害物质高于 SJ/T11363-2006 的限制要求。

 **注:** 引用的“环保使用期限”是根据在正常温度和湿度条件下操作使用产品而确定的。

索引

符号/编号

<Color> in wrong position 错误消息 93
2 面打印 39
500 页纸盘. 请参阅 纸盘 3

A

安全声明 141
安装耗材消息 95
按钮, 控制面板 5, 46

B

BOOTP 33
斑点, 故障排除 105
帮助选项卡, HP ToolboxFX 72
帮助, Windows 打印机驱动程序 36
包含电池 138
保修
 产品 120
 打印碳粉盒 121
保修期
 延长 124
报废丢弃 138
报告菜单 47
备件 117
背景, 灰色 105
边缘控制 54
标签
 打印在 38
波状纸张, 故障排除 107
部件号 117

C

Courier 字体设置 49
材料安全数据表 (MSDS) 139
材料限制 138
彩色
 HP ImageREt 3600 56

故障排除 108
灰度打印 54
限制 49
彩色使用记录 47
菜单, 控制面板
 报告 47
 服务 50
 使用 47
 图, 打印 47
 网络配置 49
 系统设置 48
操作环境规格 129
插槽
 内存 3
重复缺陷, 故障排除 108
重新包装产品 125
产品信息选项卡, HP ToolboxFX 72
产品注册 77
尺寸规格, 产品 128
尺寸, 介质
 默认, 设置 48
 纸盘选择 36
出纸槽
 定位 4
 卡纸, 清除 102
 容量 3
传输控制协议 (TCP) 32
垂直线条, 故障排除 105
存档设置 50
存放
 产品 129
 打印碳粉盒 81
错误
 软件 112
错误消息, 控制面板 93

D

DHCP 32

DIMM

安装 86
验证安装 88
dpi (每英寸点数)
 HP ImageREt 3600 56
 规格 3

打假热线 81

打印

 故障排除 111
 取消 36
 双面 39
 小册子 37
 在标签上 38
 在卡片纸上 38
 在特殊介质上 38
 在投影胶片上 38
 在信封上 38
 在信头纸上 38
 在预打印表单上 38
 在自定义尺寸介质上 38
 照片, 从内存卡 65
 照片, 索引 67

打印过淡 105

打印过浅, 故障排除 105

打印机驱动程序

 帮助, Windows 36

打印介质

 支持的 19

打印浓度设置 75

打印碳粉盒

 保修 121

 不足或耗尽, 设置 49

 存放 81

 错误消息 97

 当碳粉耗尽时使用 81

 订购消息 96

 非 HP 81

 更换 83

 更换消息 96, 97

- 耗材状态页 47
- 回收利用 137
- 状态量标 46
- 状态, 用 HP Toolbox FX 查看 71
- 打印碳粉盒, 装卸 4
- 打印文档在 38
- 打印系统软件 7, 8
- 打印质量
 - HP ImageREt 3600 56
 - HP ToolboxFX 设置 74
 - 存档设置 50
 - 故障排除 104
 - 故障排除页 109
 - 设置 37
- 单页进纸槽. 请参阅纸盘 1
- 第一页
 - 使用不同纸张 (Macintosh) 41
- 点, 故障排除 105
- 电缆
 - USB, 故障排除 111
 - 连接 USB 25
 - 连接网络 25, 27
- 电气规格 130
- 电源规格 130
- 电源开关 5
- 电源连接, 定位 5
- 电子邮件警报选项卡, HP ToolboxFX 72
- 电子邮件警报, 设置 71
- 订购
 - 耗材和附件 116
- 订购耗材
 - 网站 115
- 订购耗材消息 96
- 丢弃, 报废 138
- 端口
 - 排除 Macintosh 故障 114
 - 随附的类型 3
- 对比度
 - 打印浓度 75
 - 显示, 控制面板 49
- 对等打印 28

E

- Energy Star 标准 3
- EPS 文件, 故障排除 114
- EWS. 请参阅内嵌式 Web 服务器

F

- 方向, 设置 39
- 放大文档 38
- 非 HP 耗材 81
- 分辨率
 - HP ImageREt 3600 56
 - 功能 3
 - 规格 3
- 分散, 故障排除 107
- 芬兰语激光安全声明 141
- 风扇错误消息 94
- 封面
 - Macintosh 41
- 服务
 - HP 授权经销商 122
 - 重新包装产品 125
 - 协议 124
 - 信息表 126
- 服务菜单 50
- 服务错误消息 95
- 服务协议 124
- 服务选项卡
 - HP ToolboxFX 设置 77
- 服务页 48
- 辅助功能 3
- 附件
 - 订购 115, 116

G

- 更改内存卡默认设置 64
- 更换打印碳粉盒 83
- 更换耗材消息 96, 97
- 工厂默认设置, 恢复 50
- 功能 3
- 共享环境 52
- 固件
 - 关于升级 90
- 故障排除
 - EPS 文件 114
 - Macintosh 问题 113
 - USB 电缆 111
 - 彩色 108
 - 重复缺陷 108
 - 打印过淡 105
 - 打印质量 104, 109
 - 分散的碳粉 107
 - 检查清单 92
 - 校准 110
 - 介质卷曲 107
 - 空白页 111

- 控制面板消息 93
- 卡纸 98
- 松散的碳粉 106
- 碳粉污点 105
- 碳粉污迹 106
- 文本 107
- 线条, 打印页 105
- 页面打印很慢 111
- 页面倾斜 107
- 页面未打印 111
- 皱纹 107
- 光泽纸
 - 订购 118
- 规格
 - 电气 130
 - 功能 3
 - 环境 129
 - 声音 132
 - 说明文档 118
 - 歪斜 134
 - 物理 128
 - 型号和序列号 6

H

- HP ImageREt 3600 56
- HP Instant Support Professional Edition (ISPE) 122
- HP JetReady 9
- HP ToolboxFX
 - HP 基本颜色匹配工具, 打开 59
 - Microsoft Office 基色调色板, 打印 58
 - 帮助选项卡 72
 - 产品信息选项卡 72
 - 打开 71
 - 打印质量故障排除页 109
 - 电子邮件警报选项卡 72
 - 关于 14, 71
 - 浓度设置 75
 - 设备设置选项卡 73
 - 网络设置 28
 - 网络设置选项卡 77
 - 系统设置选项卡 77
- HP Toolbox FX
 - 警报选项卡 72
 - 状态选项卡 71
- HP Web Jetadmin 14
- HP 打假热线 81

- HP 基本颜色匹配工具, 打开 59
- HP 金牌服务 124
- HP 客户服务 122
- HP 授权经销商 122
- 海拔高度规格 129
- 韩国 EMI 声明 141
- 耗材
 - 不足或耗尽, 设置 49
 - 错误位置错误消息 93
 - 错误消息 97
 - 打印碳粉盒状态量标 46
 - 订购 77, 115, 116
 - 订购消息 96
 - 非 HP 81
 - 更换消息 96, 97
 - 回收利用 137
 - 假冒品 81
 - 装运锁定错误消息 97
 - 状态, 用 HP Toolbox FX 查看 71
- 耗材防伪 81
- 耗材状态页 47
- 合同, 维修 124
- 黑白打印
 - 故障排除 108
- 横向, 设置 39
- 后挡盖, 定位 4
- 互联网协议 (IP) 32
- 环境管理计划 137
- 环境规格 129
- 灰度
 - 故障排除 108
- 灰度打印 54
- 灰色背景, 故障排除 105
- 恢复默认设置 50
- 恢复默认值
 - 网络设置 31
- 回收
 - HP 打印耗材回收和环境保护计划 137
- 回收利用 137
- I**
 - ImageREt 3600 3, 56
 - Instant Support Professional Edition (ISPE) 122
 - IP 地址
 - BOOTP 33
 - Macintosh, 故障排除 113
 - 概述 32
 - 设置 28, 29
 - IP 寻址 31
- J**
 - Jetadmin, HP Web 14
 - 激光安全声明 141
 - 技术支持
 - 服务信息表 126
 - 维修协议 124
 - 在线 122
 - 加拿大 DOC 规则 141
 - 假冒耗材 81
 - 校准颜色 48, 74, 110
 - 接口端口
 - 随附的类型 3
 - 介质
 - HP ToolboxFX 设置 73
 - 第一页 (Macintosh) 41
 - 规格指南 118
 - 卷曲设置 50
 - 卷曲, 故障排除 107
 - 每张打印页数 40
 - 每张打印页数 (Macintosh) 41
 - 默认设置 48, 73
 - 起皱 107
 - 文档尺寸, 选择 38
 - 支持的尺寸 19
 - 介质卷曲 107
 - 介质卡塞. 请参阅卡纸
 - 金牌服务, HP 124
 - 进纸盘. 请参阅纸盘
 - 警报
 - 用 HP Toolbox FX 查看 72
 - 警报选项卡, HP Toolbox FX 72
 - 警报, 设置 71
 - 卷曲, 纸张
 - 设置 50
- K**
 - 客户支持
 - 服务信息表 126
 - 维修协议 124
 - 在线 122
 - 空白页, 故障排除 111
 - 控制面板
 - IP 地址, 设置 29
 - 报告菜单 47
 - 菜单 47
 - 菜单图, 打印 47
 - 定位 4
 - 服务菜单 50
 - 共享环境 52
 - 恢复默认值, 网络设置 31
 - 内存卡共享, 设置 30
 - 设置 11
 - 网络服务, 设置, IPv4, IPv6 30
 - 网络配置 菜单 49
 - 系统设置菜单 48
 - 显示 IP 地址, 设置 30
 - 显示对比度 49
 - 消息, 故障排除 93
 - 语言 48
 - 指示灯和按钮 5, 46
 - 自动交叉, 设置 30
 - 快捷方式 36
 - 快速
 - 打印规格 3
 - 扩展打印模式
 - HP ToolboxFX 设置 75
- L**
 - Linux 驱动程序 10
 - 类型, 介质
 - HP ToolboxFX 设置 75
 - 纸盘选择 36
 - 连接
 - USB 25
 - 网络 25
 - 连接网线 27
 - 联机帮助, Windows 打印机驱动程序 36
 - 联系 HP 122
- M**
 - Macintosh
 - PPD 14
 - USB 卡, 故障排除 114
 - 故障排除 113
 - 配置产品 14
 - 配置产品软件 80
 - 驱动程序选项 41
 - 驱动程序, 故障排除 113
 - 支持 123
 - 支持的版本 9
 - Microsoft Office 基色调色板, 打印 58
 - 每分钟打印页数 3
 - 每分钟页数 2

每英寸点数 (dpi)
 HP ImageREt 3600 56
 规格 3
每张打印多页
 Macintosh 41
每张打印页数
 Macintosh 41
每张页数 40
密码, 网络 29
默认设置
 更改, 内存卡 64
默认设置, 恢复 50

N
n-up 打印 40
内存
 安装 86
 错误消息 96
 规格 3
 启用 88
 卡插槽 3
 随附 2
 添加 86
 验证安装 88
内存卡插入 61
内存卡共享
 设置 30
内存卡, 照片
 插入 62
内嵌式 Web 服务器
 访问 78
 设置选项卡 79
 网络设置 28
 网络选项卡 79
 状态选项卡 78
浓度设置 75

O
欧盟, 废物处理 139

P
PCL 驱动程序 9
PCL 设置, HP ToolboxFX 74
PCL 字体列表 47
PDL 驱动程序 9
PictBridge
 使用 68
PictBridge USB 端口
 产品功能 3

PostScript 设置, HP
 ToolboxFX 74
PPD, Macintosh 14
PS 仿真驱动程序 9
PS 字体列表 47
配置产品, Macintosh 14, 80
配置页 47
匹配色彩, HP 基本颜色匹配工
 具 59
匹配颜色 58

Q
卡片纸
 打印在 38
卡塞恢复 98
卡纸
 常见原因 98
 出纸槽, 清除 102
 跟踪数量 47
 送纸道, 清除 102
 位置 98
卡纸 <位置>
 错误消息 95
卡纸检查盖, 定位 4
卡纸, 清除 99
前挡盖, 定位 4
浅
 打印过淡, 故障排除 105
清洁 89
驱动程序
 Macintosh 选项 41
 Macintosh, 故障排除 113
 Windows 设置 36
 帮助, Windows 36
 快捷方式 (Windows) 36
 设置 11, 12
 随附 3
 用量信息页 47
 预置 (Macintosh) 41
 支持的操作系统 9
取消打印请求 43
取消打印作业 36, 43

R
RGB 设置 55, 56
热凝器
 错误 93
 卡纸, 清除 102
日本 VCCI 声明 141

容量
 出纸槽 3
软件
 HP ToolboxFX 71
 HP Web Jetadmin 14
 Macintosh 14
 Windows 14
 从 Windows 上删除 13
 内嵌式 Web 服务器 15
 驱动程序 9
 设置 11
 网络 14
 网站 7, 8
 问题 112

S
sRGB 设置 55, 56
色彩
 HP 基本颜色匹配工具 59
 匹配, HP 基本颜色匹配工
 具 59
删除 Windows 软件 13
设备错误消息 95
设备发现 31
设备设置选项卡, HP
 ToolboxFX 73
设置
 HP ToolboxFX 73
 打印质量 37
 恢复默认 50
 快捷方式 (Windows) 36
 驱动程序 12
 驱动程序预置 (Macintosh) 41
 网络报告 47
 系统设置菜单 48
 颜色 56
 优先级 11
设置选项卡, 内嵌式 Web 服
 务器 79
调整文档大小 38
升级固件
 关于 90
生产代码 6
声音规格 132
湿度规格 129
事件记录 72
授权经销商 122
输出质量
 HP ImageREt 3600 56
 HP ToolboxFX 设置 74

- 存档设置 50
- 打印, 故障排除 104
- 双面打印 39
- 水印
 - 封面 (Macintosh) 41
- 说明文档 118
- 松散的碳粉, 故障排除 106
- 送纸道
 - 卡纸, 清除 102
- 缩放文档 38
- 缩小文档 38
- 索引打印 61
- 索引, 照片 67

T

- TCP/IP
 - 概述 32
 - 配置 32
 - 设置 49
- ToolboxFX, HP 71
- tray 2 (纸盘 2)
 - 定位 4
 - 卡纸, 清除 101
 - 容量 4
- 碳粉
 - 分散, 故障排除 107
 - 松散, 故障排除 106
 - 污点, 故障排除 105
 - 污迹, 故障排除 106
- 碳粉盒
 - 保修 121
 - 不足或耗尽, 设置 49
 - 存放 81
 - 错误消息 97
 - 当碳粉耗尽时使用 81
 - 订购消息 96
 - 非 HP 81
 - 更换 83
 - 更换消息 96, 97
 - 耗材状态页 47
 - 回收利用 137
 - 状态量标 46
 - 状态, 用 HP Toolbox FX 查看 71
- 碳粉污迹, 故障排除 106
- 套色 54
- 特殊介质
 - 规格 22
- 特殊纸张
 - 规格 22

- 替换部件和耗材 117
- 条纹, 故障排除 105
- 停止打印请求 43
- 投影胶片
 - 打印在 38
 - 订购 118
- 图像质量
 - HP ImageREt 3600 56
 - HP ToolboxFX 设置 74
 - 存档设置 50
 - 打印, 故障排除 104

U

- USB 端口
 - 定位 4
 - 故障排除 111
 - 连接 25
 - 排除 Macintosh 故障 114
 - 速度设置 50
 - 随附的类型 3

W

- Windows
 - 帮助, 打印机驱动程序 36
 - 驱动程序设置 12, 36
 - 软件 14
 - 删除软件 13
 - 支持的版本 9
- 歪斜
 - 规格 134
- 网关 33
- 网络
 - DHCP 32
 - HP ToolboxFX 28
 - IP 地址 29, 31, 32
 - TCP/IP 32
 - 传输控制协议 (TCP) 32
 - 互联网协议 (IP) 32
 - 控制面板使用 52
 - 密码, 设置 29
 - 内嵌式 Web 服务器 28
 - 内嵌式 Web 服务器, 访问 78
 - 配置 28
 - 配置页 47
 - 软件 14
 - 设备发现 31
 - 设置 28, 49
 - 设置报告 47
 - 网关 33
 - 型号支持 2

- 支持的操作系统 9
- 支持的协议 31
- 子网 33
- 网络端口
 - 定位 4
 - 连接 25, 27
 - 随附的类型 3
- 网络服务
 - 设置, IPv4, IPv6 30
- 网络配置 菜单 49
- 网络设置选项卡, HP ToolboxFX 77
- 网络选项卡, 内嵌式 Web 服务器 79
- 网站
 - HP Web Jetadmin 14
 - Linux 软件 10
 - Macintosh 客户支持 123
 - 材料安全数据表 (MSDS) 139
 - 打假报告 81
 - 订购耗材 115, 116, 122
 - 客户支持 122
 - 软件, 下载 7, 8
- 维护
 - 协议 124
- 温度规格 129
- 文字, 故障排除
 - 变形字符 107
- 污点, 故障排除 105
- 无汞产品 138
- 无效的驱动程序错误消息 95
- 物理规格 128
- 误打印错误消息 96

X

- 硒鼓. 请参阅打印碳粉盒
- 系统设置菜单 48
- 系统设置选项卡, HP ToolboxFX 77
- 下载软件
 - HP Web Jetadmin 14
 - Linux 10
 - 打印系统 7, 8
- 显示 IP 地址
 - 设置 30
- 显示对比度, 设置 49
- 线条, 故障排除
 - 打印页 105
- 消息, 控制面板 93
- 小册子 37

协议, 网络 31
协议, 维修 124
信封
 打印在 38
信头纸
 打印在 38
信息页 70
型号 6
修订级别 6
序列号 6

Y

延长保修期 124
颜色
 Macintosh 设置 42
 Microsoft Office 基色调色板 58
 sRGB 55, 56
 半色调选项 54
 边缘控制 54
 打印的和 显示器 58
 管理 54
 校准 48, 74, 110
 匹配 58
 调整 54
 中性灰色 54
颜色主题 54
演示页 47
页面
 打印很慢 111
 空白 111
 倾斜 107
 未打印 111
页面卷曲 107
页面倾斜 107
页面太复杂错误消息 97
页数 47
一致性声明 140
引擎, 清洁 89
用量信息页 47
优先级, 设置 11
语言, 控制面板 48
预打印表单
 打印在 38
预置 (Macintosh) 41
原产国家/地区 6
远程固件升级
 关于 90

Z

在线支持 122
暂停打印请求 43
噪声规格 132
照片
 打印索引 67
 内存卡, 插入 62
 直接从内存卡打印 65
照片打印 61
照片内存卡 3
照片设置, HP ToolboxFX 74
照片索引 61
折痕, 故障排除 107
支持
 服务信息表 126
 维修协议 124
 在线 77, 122
支持的操作系统 3, 9
支持的介质 19
纸槽, 输出
 定位 4
 卡纸, 清除 102
 容量 3
纸盘
 定位 4
 介质重量 21
 卡纸, 清除 101
 容量 3, 21
 设置 48, 73
 随附 2
 支持的介质类型 21
 装入错误消息 96
纸盘 # 卡纸
 错误消息 97
纸盘 1
 定位 4
 卡纸, 清除 99
 设置 48
 装入 23
纸盘 2
 设置 48
 装入 23
纸张
 HP ToolboxFX 设置 75
 第一页 (Macintosh) 41
 规格指南 118
 卷曲设置 50
 卷曲, 故障排除 107
 每张打印页数 40
 每张打印页数 (Macintosh) 41

默认设置 48, 73
起皱 107
文档尺寸, 选择 38
支持的尺寸 19
纸张卡塞. 请参阅卡纸
指示灯, 控制面板 5, 46
质量
 HP ImageREt 3600 56
 HP ToolboxFX 设置 74
 存档设置 50
 打印, 故障排除 104
中性灰色 54
皱纹, 故障排除 107
注册, 产品 77
装入
 介质 23
 纸张 23
装入介质
 错误消息 96
装运产品 125
装运锁定错误消息 97
状态
 打印碳粉盒量标 46
 耗材, 打印报告 47
 警报, HP Toolbox FX 71
 用 HP Toolbox FX 查看 71
状态选项卡, HP Toolbox FX 71
状态选项卡, 内嵌式 Web 服务器 78
子网 33
子网掩码 33
字符, 故障排除 107
字体
 Courier 设置 49
 DIMM, 安装 86
 EPS 文件, 故障排除 114
 列表, 打印 47
自定义尺寸介质 38
自动继续
 使用 81
自动交叉
 设置 30
自动交叉, 设置 49
纵向, 设置 39

© 2007 Hewlett-Packard Development Company, L.P.

www.hp.com



CC378-90937