

Getting Started Guide

入门指南

Panduan Persiapan Awal

시작 설명서

คู่มือการเริ่มต้นใช้งาน

入門指南

Hướng Dẫn Bắt Đầu Sử Dụng

Copyright and License

© 2007 Copyright Hewlett-Packard Development Company, L.P.

Reproduction, adaptation or translation without prior written permission is prohibited, except as allowed under the copyright laws.

The information contained herein is subject to change without notice.

The only warranties for HP products and services are set forth in the express warranty statements accompanying such products and services. Nothing herein should be construed as constituting an additional warranty. HP shall not be liable for technical or editorial errors or omissions contained herein.

Part number: CB532-90944

Edition 1, 11/2007

FCC Regulations

This equipment has been tested and found to comply with the limits for a Class B digital device, pursuant to Part 15 of the FCC rules. These limits are designed to provide reasonable protection against harmful interference in a residential installation. This equipment generates, uses, and can radiate radio-frequency energy. If this equipment is not installed and used in accordance with the instructions, it may cause harmful interference to radio communications. However, there is no guarantee that interference will not occur in a particular installation. If this equipment does cause harmful interference to radio or television reception, which can be determined by turning the equipment off and on, correct the interference by one or more of the following measures:

- Reorient or relocate the receiving antenna.
- Increase separation between equipment and receiver.
- Connect equipment to an outlet on a circuit different from that to which the receiver is located.
- Consult your dealer or an experienced radio/TV technician.

Any changes or modifications to the product that are not expressly approved by HP could void the user's authority to operate this equipment. Use of a shielded interface cable is required to comply with the Class B limits of Part 15 of FCC rules. For more regulatory information, see the electronic user guide. Hewlett-Packard shall not be liable for any direct, indirect, incidental, consequential, or other damage alleged in connection with the furnishing or use of this information.

Trademark Credits

Windows® is a U.S. registered trademark of Microsoft Corporation.

版权与许可

© 2007 Copyright Hewlett-Packard Development Company, L.P.

除非版权法/著作权法许可，否则，在事先未经书面许可的情况下，严禁复制、改编或翻译本书。

此处包含的信息如有更改，恕不另行通知。

HP 产品和服务的保修仅以随该产品和服务提供的书面保修声明为准。此处内容不代表任何额外保修。HP 公司对此处任何技术性 or 编辑性的错误或遗漏概不负责。

部件号：CB532-90944

Edition 1, 11/2007

FCC 规则

本设备经测试，确认符合 FCC 规则第 15 部分有关 B 级数字设备的限制规定。在住宅区安装时，这些限制为防止有害干扰提供了合理保护。本设备可以产生、利用并发射无线射频能量。如果不按说明中的要求安装和使用本设备，有可能对无线电通信产生有害干扰。但也不能保证在特定的安装中不会产生干扰。如果本设备确实对无线电或电视接收造成干扰（可以通过开关设备来确定），可通过以下一种或多种措施排除干扰：

- 重新调整接收天线的方向或位置。
- 增加设备和接收器之间的距离。
- 将设备连接到与接收设备所用电路不同的电源插座上。
- 咨询代理商或经验丰富的无线电/电视技术人员。

未经 HP 书面批准而对产品进行任何更改或修改都将导致用户不能操作此设备。使用屏蔽的接口电缆时必须遵循 FCC 规则第 15 部分中的 B 类限制。有关更多管制信息，请参阅电子版《用户指南》。对于由本信息的提供或使用所引起的任何直接、间接、偶然、继发性或其它损失，Hewlett-Packard 概不负责。

商标说明

Windows® 是 Microsoft Corporation 在美国的注册商标。

Select a sturdy, well-ventilated, dust-free area to position the product.

选择一个稳固、通风良好且无尘的区域放置产品。

Pilih tempat yang kokoh, berventilasi baik, dan bebas debu untuk meletakkan produk.

단단하고 환기가 잘 되며 먼지가 없는 장소를 선택하여 제품을 내려 놓습니다.

เลือกสถานที่ตั้งเครื่องไว้ในบริเวณที่ปราศจากฝุ่น อากาศถ่ายเทสะดวก และมั่นคง

選擇一個穩固、通風情況良好且沒有灰塵的區域來放置本產品。

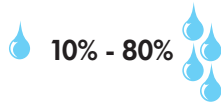
Chọn nơi vững chắc, được thông hơi tốt, không có bụi bặm để đặt sản phẩm.



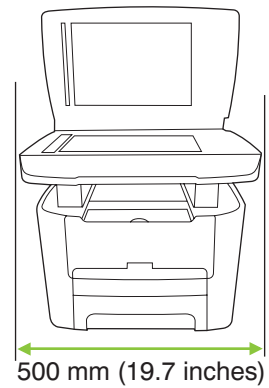
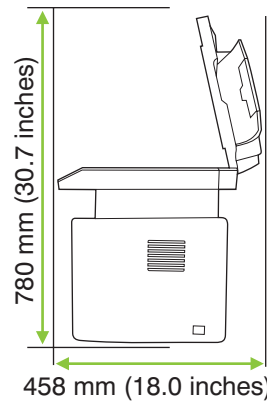
20.5 kg
45 lb



15° - 32.5°C
(59° - 90.5°F)



10% - 80%



There are three sections in this guide:

- Set up the hardware
- Install the software
- Set up the fax hardware for copy and fax only

本指南包括三部分:

- 安装硬件
- 安装软件
- 仅针对复印和传真功能设置传真硬件

Ada tiga bagian dalam panduan ini:

- Memasang perangkat keras
- Menginstal perangkat lunak
- Memasang perangkat keras faks untuk salin dan faks saja

이 설명서는 세 부분의 절로 구성되어 있습니다.

- 하드웨어 설정
- 소프트웨어 설치
- 복사 및 팩스 전용 팩스 하드웨어 설정

คู่มือนี้ประกอบด้วย 3 ส่วน:

- ติดตั้งฮาร์ดแวร์
- ติดตั้งซอฟต์แวร์
- ติดตั้งฮาร์ดแวร์โทรสารสำหรับทำสำเนาและส่งโทรสารเท่านั้น

這份指南共有三個部分:

- 設定硬體
- 安裝軟體
- 設定僅要用於影印與傳真的傳真機

Bản hướng dẫn này gồm có ba phần:

- Cài đặt phần cứng
- Cài đặt phần mềm
- Cài đặt phần cứng dành riêng cho tác vụ fax và sao chép

1

Set up the hardware. Unpack the product.

安装硬件。 打开产品包装。

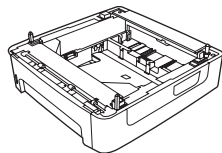
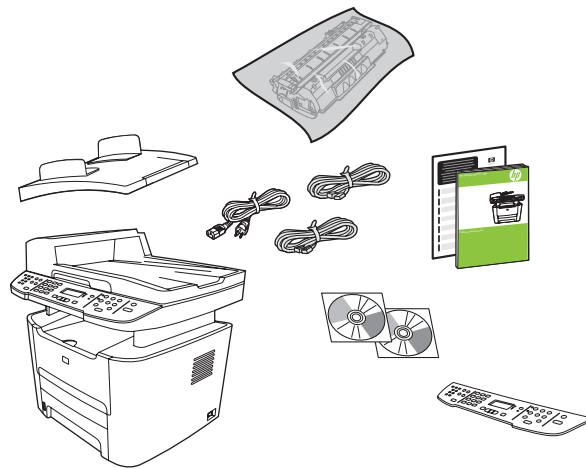
Pasang perangkat keras. Buka kemasan produk.

하드웨어 설정. 제품을 개봉하십시오.

ติดตั้งฮาร์ดแวร์ นำเครื่องออกจากกล่องบรรจุ

設定硬體。拆開產品的包裝。

Cài đặt phần cứng. Mở sản phẩm.



M2727nfs only

仅限 M2727nfs

M2727nfs saja

M2727nfs 전용

M2727nfs เท่านั้น

仅限 M2727nfs

Chỉ dành cho M2727nfs

2

Remove all orange shipping tape.

撕下所有橙色装运胶带。

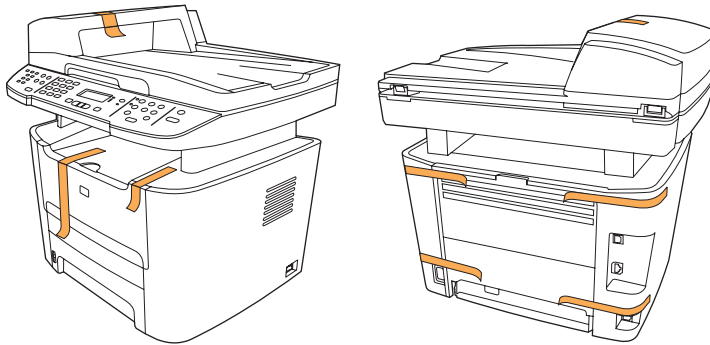
Lepas semua pita pengiriman warna jingga.

주황색 포장용 테이프를 제거하십시오.

แกะเทปสีส้มที่ติดมากับเครื่องออกทั้งหมด

撕下所有橙色膠帶。

Tháo tất cả băng dán vận chuyển màu cam.



3

Install the control panel faceplate.

安裝控制面板貼面。

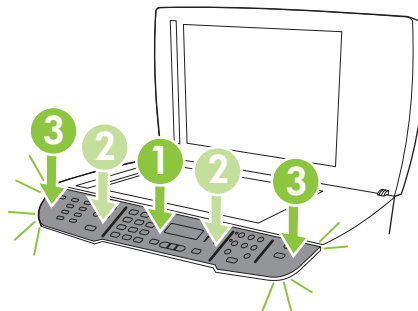
Pasang lembar tampilan panel kontrol.

제어판 보호 덮개를 설치하십시오.

ติดตั้งแผงหน้ากากของแผงควบคุม

安裝控制面板。

Lắp đặt nắp bảng điều khiển.



4

Install the automatic document feeder (ADF) input tray.

安裝自動文檔進紙器 (ADF) 進紙盤。

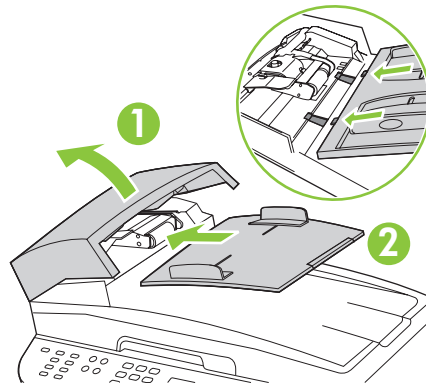
Pasang baki masukan pengumpulan dokumen otomatis (ADF).

자동 문서 공급기(ADF) 입력함을 설치하십시오.

ติดตั้งถาดป้อนกระดาษของอุปกรณ์ป้อนกระดาษอัตโนมัติ (ADF)

安裝自動送紙器 (ADF) 進紙匣。

Lắp đặt khay tự động nạp tài liệu (ADF).



5

Install tray 3 (M2727nfs only).

安裝紙盤 3 (仅限 M2727nfs)。

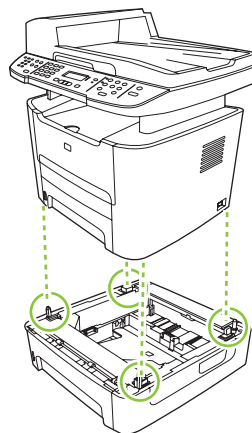
Pasang baki 3 (M2727nfs saja).

용지함 3(M2727NFS 전용)을 설치하십시오.

ติดตั้งถาด 3 (M2727nfs เท่านั้น)

安裝紙匣 3 (仅限 M2727nfs)。

Lắp đặt khay 3 (chỉ dành cho máy M2727nfs).



6

Adjust the paper guides, and then load paper.

調整紙張導板，然後裝入紙張。

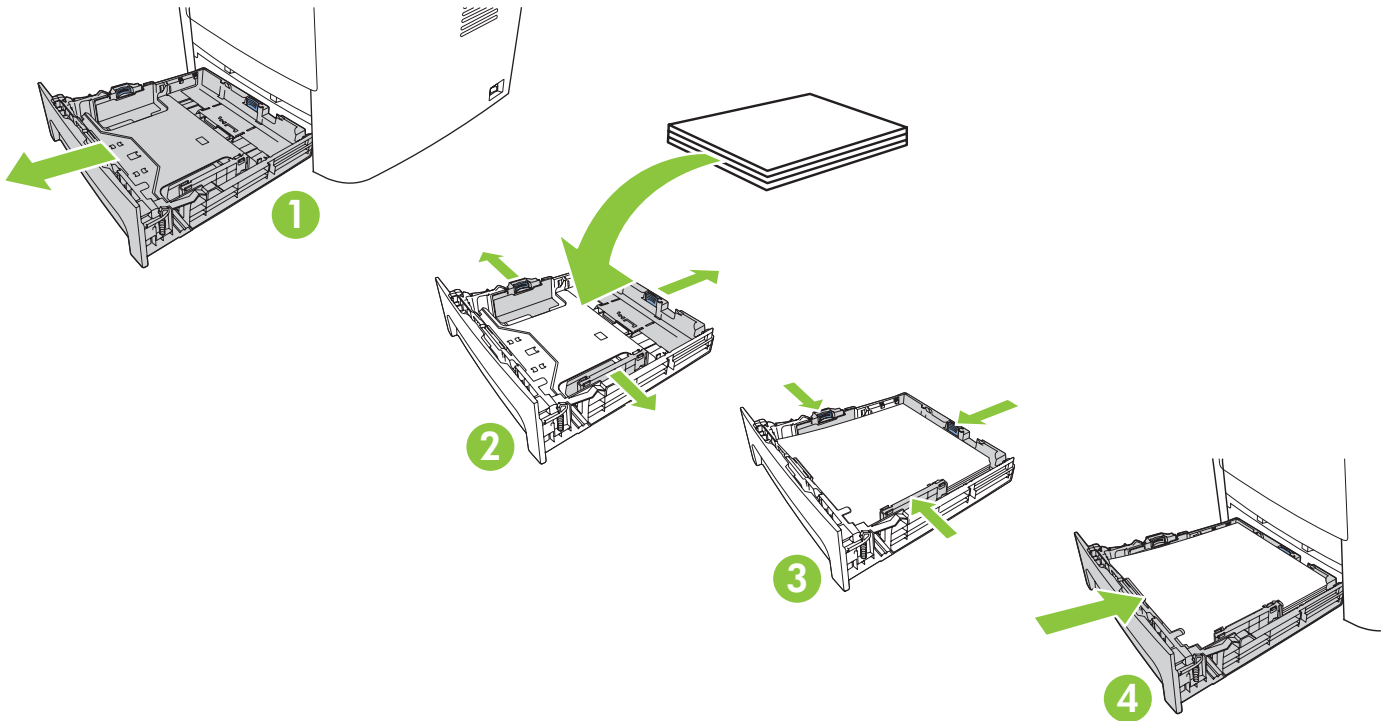
Sesuaikan pemandu kertas, kemudian muatlah kertas.

용지 조정대를 조정한 다음 용지를 넣습니다.

ปรับตัวกั้นกระดาษ และใส่กระดาษ

調整紙張導板，然後裝入紙張。

Điều chỉnh thanh dẫn giấy, và sau đó nạp giấy.



7

Install the print cartridge.

安裝打印碳粉盒。

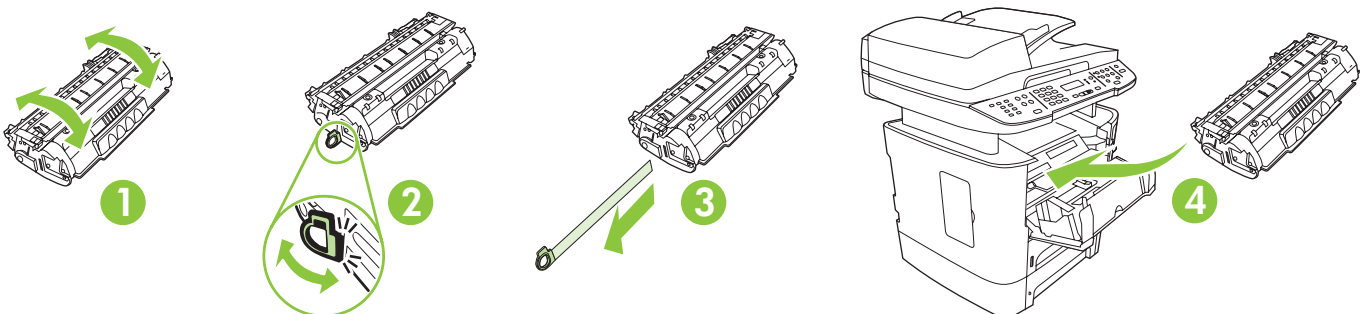
Pasang kartrid cetak.

카트리지를 설치하십시오.

ติดตั้งตลับหมึกพิมพ์

安裝碳粉匣。

Lắp hộp mực.



8

Connect the phone cord for the fax.

连接传真电话线。

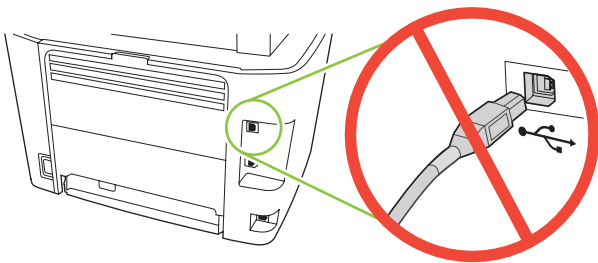
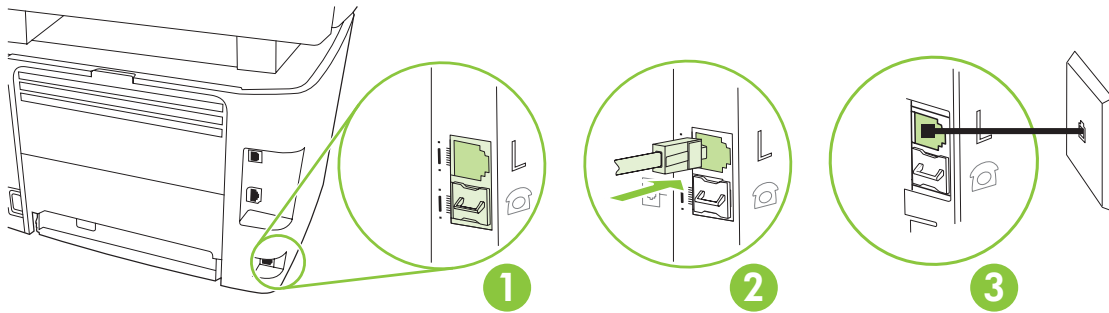
Hubungkan kabel telepon untuk faks.

팩스에 사용할 전화 코드를 연결하십시오.

เชื่อมต่อสายโทรศัพท์สำหรับแฟกซ์

連接傳真機的電話線。

Nối dây điện thoại dùng cho tính năng fax.



Caution! Do not connect USB now. Wait until the software prompts you.

注意! 现在先不要连接 USB。请在稍后软件提示时再连接。

Perhatian! Jangan hubungkan USB sekarang. Tunggu hingga diminta oleh perangkat lunak.

주의! 지금 USB를 연결하지 마십시오. 메시지가 나타날 때까지 기다리십시오.

ข้อควรระวัง ห้ามต่อ USB ในขั้นตอนนี้ ให้รอจนกว่าซอฟต์แวร์จะพร้อมให้คุณดำเนินการ

注意! 此時請勿連接 USB。請等待軟體提示後再連接。

Cẩn thận! Chưa cắm cáp USB vội. Chờ cho tới khi phần mềm nhắc bạn.

9

For network setup, connect the network cable now.

对于网络安装，请现在连接网络电缆。

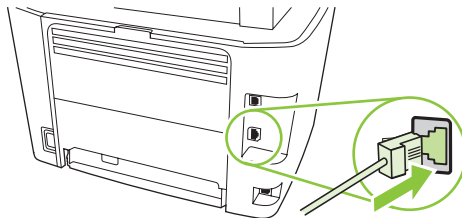
Untuk pengaturan jaringan, hubungkan kabel jaringan sekarang.

네트워크 설정을 위해 지금 네트워크 케이블을 연결하십시오.

สำหรับการตั้งค่าเครือข่าย ให้เชื่อมต่อสายเคเบิลเครือข่ายในขณะนี้

若要進行網路設定，請現在連接網路線。

Để cài đặt mạng, hãy kết nối cáp mạng.



10

Connect the power cord, and then turn on the product.

连接电源线，然后打开本产品电源。

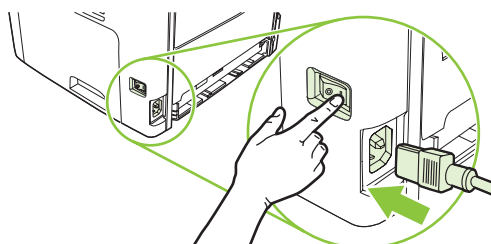
Hubungkan kabel listrik kemudian hidupkan produk.

전화 코드를 연결한 다음 제품의 전원을 켜십시오.

ต่อสายไฟ และเปิดเครื่อง

連接電源線，然後開啓本產品電源。

Cắm dây nguồn vào, và bật sản phẩm lên.



11

Control panel features. Press **Setup** to view menus. Use the arrows to select the menu options. Press **OK** to accept the selection. Press **Cancel** to return to the ready screen.

控制面板功能。 按下**设置**以查看菜单。使用箭头选择菜单选项。按下**OK**以接受选择。按下**取消**以返回就绪屏幕。

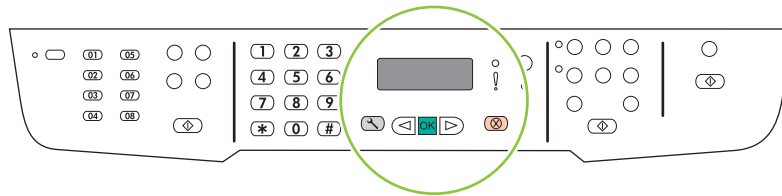
Fitur-fitur panel kontrol. Tekan **Setup** untuk menampilkan menu. Gunakan panah untuk memilih opsi menu. Tekan **OK** untuk menerima pilihan. Tekan **Cancel** [Batal] untuk kembali ke layar siap.

제어판 기능. 메뉴를 보려면 **설정**을 누르십시오. 화살표를 사용해 메뉴 옵션을 선택하십시오. 선택 사항을 적용하려면 **확인**을 누릅니다. 준비 화면으로 돌아가려면 **취소**를 누릅니다.

คุณลักษณะของแผงควบคุม กด **Setup** เพื่อดูเมนู ใช้ลูกศรเพื่อเลือกตัวเลือกเมนู กด **OK** เพื่อยอมรับการเลือก กด **Cancel** เพื่อกลับไปยังหน้าจอพร้อม

控制面板功能。 按下 **Setup** (設定) 檢視功能表。使用箭頭選擇功能表選項。按下 **OK** (確定) 接受選項。按下 **Cancel** (取消)，回到就绪畫面。

Các tính năng của bảng điều khiển. Bấm **Setup** (Cài đặt) để xem các menu. Dùng các nút mũi tên để chọn các tùy chọn của menu. Bấm **OK** để xác nhận chọn lựa. Bấm **Cancel** (Hủy) để quay lại màn hình sẵn sàng.



12

Set default language and location. Follow the instructions on the control panel. The product automatically restarts after you select the location.

设置默认语言和位置。 按照控制面板上的说明执行操作。选择位置后，产品将自动重新启动。

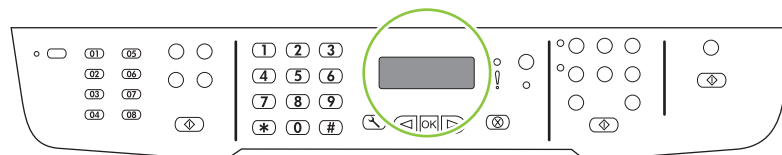
Atur bahasa standar dan lokasi. Ikuti petunjuk di panel kontrol. Produk secara otomatis dihidupkan kembali setelah Anda memilih lokasi.

기본 언어 및 위치 설정. 제어판에 표시되는 지침을 따르십시오. 위치를 선택하면 자동으로 제품이 다시 시작됩니다.

ตั้งคำภาษาเริ่มต้นและที่ตั้ง ปฏิบัติตามคำแนะนำที่ปรากฏบนแผงควบคุม เครื่องพิมพ์จะเริ่มใหม่โดยอัตโนมัติหลังจากคุณเลือกที่ตั้ง

設定預設語言及位置。 請依照控制面板的指示操作。您選擇了位置後，本產品會自動重新啓動。

Chọn vị trí và ngôn ngữ mặc định. Làm theo các hướng dẫn trên bảng điều khiển. Sản phẩm sẽ tự động khởi động lại sau khi bạn chọn vị trí.



13

Install the software.

安裝軟件。

Instal perangkat lunak.

소프트웨어 설치.

ติดตั้งซอฟต์แวร์

安裝軟體。

Cài đặt phần mềm.



Go to step 14.

轉至步驟 14。

Pindah ke langkah 14.

14단계로 이동하십시오.

ไปที่ขั้นตอนที่ 14

請跳至步驟 14。

Chuyển đến bước 14.



Go to step 20.

轉至步驟 20。

Pindah ke langkah 20.

20단계로 이동하십시오.

ไปที่ขั้นตอนที่ 20

請跳至步驟 20。

Chuyển đến bước 20.



Standalone fax

獨立傳真機

Faks mandiri

독립형 팩스

การใช้งานแฟกซ์อย่างเดี่ยว

獨立的傳真機

Fax riêng



Go to step 21.

轉至步驟 21。

Pindah ke langkah 21.

21단계로 이동하십시오.

ไปที่ขั้นตอนที่ 21

請跳至步驟 21。

Chuyển đến bước 21.



Insert the CD and follow the instructions onscreen to install the software.

- If the installation program does not start, click **Start**, click **Run**, click **Browse**, select the **Setup.exe** file on the CD, and then click **OK**.

插入 CD 并按照屏幕上的说明安装软件。

- 如果安装程序未启动，请依次单击**开始**、**运行**、**浏览**，选择 CD 上的 **Setup.exe** 文件，然后单击**确定**。

Masukkan CD dan ikuti petunjuk di layar untuk menginstal perangkat lunak.

- Jika program instalasi tidak dijalankan, klik **Start**, klik **Run**, klik **Browse**, pilih file **Setup.exe** pada CD, kemudian klik **OK**.

소프트웨어를 설치하려면 CD를 넣고 화면에 표시되는 지침을 따르십시오.

- 설치 프로그램이 자동으로 시작하지 않으면, **시작**, **실행**, **찾아보기를 차례로 누르고** CD에서 **Setup.exe** 파일을 선택한 다음 **확인**을 누르십시오.

ใส่แผ่นซีดีและทำตามคำแนะนำบนหน้าจอเพื่อติดตั้งซอฟต์แวร์

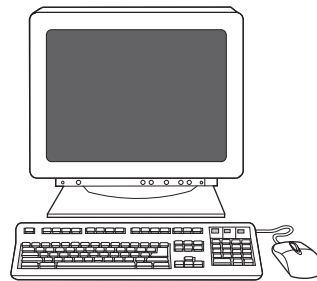
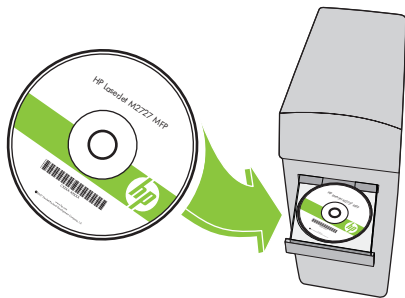
- หากโปรแกรมการติดตั้งไม่ได้เริ่มต้นขึ้น ให้คลิก **Start** (เริ่ม) คลิก **Run** (เรียกใช้) คลิก **Browse** (เรียกดู) เลือกไฟล์ **Setup.exe** บนแผ่นซีดี และคลิก **OK** (ตกลง)

插入 CD、然後依照螢幕上的指示安裝軟體。

- 如果安裝程式沒有啟動，按一下**開始**，再按一下**執行**，然後按一下**瀏覽**，選擇 CD 上的 **Setup.exe** 檔，然後按一下**開啓**。

Bỏ đĩa CD vào và thực hiện theo các hướng dẫn trên màn hình để cài đặt phần mềm.

- Nếu chương trình cài đặt không hoạt động, bấm vào **Start** (Bắt đầu), bấm **Run** (Chạy), bấm **Browse** (Duyệt), chọn tệp **Setup.exe** trên đĩa CD, và sau đó nhấp **OK**.



For USB, connect the USB cable when prompted.

对于 USB，请在出现提示时连接 USB 电缆。

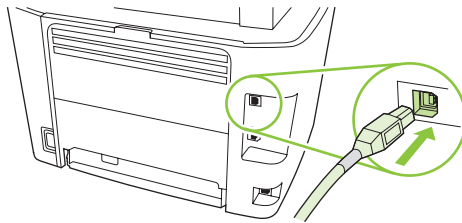
Untuk USB, hubungkan kabel USB bila diminta.

USB의 경우, USB를 연결하라는 메시지가 나타나면 USB를 연결하십시오.

สำหรับ USB ให้เชื่อมต่อสายเคเบิล USB เมื่อระบบแสดงข้อความให้ทราบ

若使用的是 USB，请在系统出现提示时，连接 USB 线。

Đối với thiết bị USB, hãy kết nối cáp USB khi được yêu cầu.



When finished with this step, go to step 32.

完成此步骤后，请转至步骤 32。

Bila selesai dengan langkah ini, pindah ke langkah 32.

이 단계를 마치면 32단계로 이동하십시오.

เมื่อเสร็จสิ้นขั้นตอนนี้แล้ว ให้ไปที่ขั้นตอนที่ 32

完成這個步驟後，請跳至步驟 32。

Sau khi đã hoàn tất bước này, hãy chuyển đến bước 32.

Program the Scan-to Button, for Recommended installs with network connections only. Click **Start**, click **Programs** (or **All Programs** in Windows XP and Vista), click **HP**, click the product, click **Scan**, and then click **Setup**.

仅在推荐安装且通过网络连接时，才需对“扫描到”按钮编程。依次单击开始、程序（或在 Windows XP 和 Vista 中单击所有程序）、HP、产品、扫描，然后单击设置。

Program Tombol Scan-to [Pindai-ke] untuk Recommended installs [Instalasi yang dianjurkan] dengan koneksi jaringan saja. Klik **Start**, klik **Programs** (atau **All Programs** dalam Windows XP dan Vista), klik **HP**, klik produk, klik **Scan**, kemudian klik **Setup**.

네트워크 연결 전용 권장 설치를 위한 스캔 대상 버튼 프로그램. 시작, 프로그램(Windows XP 및 Vista의 경우 모든 프로그램), HP를 차례로 누른 다음 제품을 선택하고 스캔, 설정을 차례로 누르십시오.

ตั้งโปรแกรมปุ่ม สแกนไปที่ สำหรับการติดตั้งที่แนะนำที่มีการเชื่อมต่อเครือข่ายเท่านั้น คลิก **Start** (เริ่ม) คลิก **Programs** (โปรแกรม) (หรือ **All Programs** (โปรแกรมทั้งหมด) ใน Windows XP และ Vista) คลิก **HP** คลิกผลิตภัณฑ์ และคลิก **Scan** และคลิก **Setup**

設定 Scan-to (掃描至) 按鈕 (僅限使用網路連線的建議安裝)。依次按一下開始、程式集 (或在 Windows XP 和 Vista 中是所有程式)、HP、本產品、掃描以及設定。

Program the Scan-to Button (Lập trình Nút Quét-vào) dành cho phần cài đặt Khuyến nghị dành riêng cho kết nối mạng. Bấm **Start** (Bắt đầu), bấm **Programs** (Chương trình) (hoặc **All Programs** (Tất cả các Chương trình) trong Windows XP và Vista), bấm **HP**, bấm vào sản phẩm, bấm **Scan** (Quét) và sau đó bấm **Setup** (Cài đặt).

Select **Change the destinations that show up on the all-in-one control panel**.

选择更改多功能一体机控制面板上显示的目标。

Pilih **Change the destinations that show up on the all-in-one control panel** [Ubah tujuan yang tampak pada panel kontrol all-in-one].

복합기 제어판에 나타나는 대상을 변경합니다를 선택합니다.

เลือก เปลี่ยนปลายทางที่แสดงบนแผงควบคุมของเครื่องออลล์-อิน-วัน

選擇變更出現在 All-in-one 控制面板上的目的地。

Chọn **Change the destinations that show up on the all-in-one control panel** (Thay đổi các đích đến sẽ được hiển thị trên bảng điều khiển đa năng).

Select the checkbox **Allow me to scan by pressing the scan-to button on the MFP.**

The product is pre-configured with the following destinations in the dialog box:

- Scan a document and attach it to an e-mail
- Scan a photo and attach it to an email
- Scan a photo and save it as a file

选中允许通过按下 MFP 上的扫描到按钮进行扫描复选框。

在产品的对话框中预先配置了下列目标位置:

- 扫描文档并将其附加到电子邮件
- 扫描照片并将其附加到电子邮件
- 扫描照片并将其另存为文件

Pilih kotak cek **Allow me to scan by pressing the scan-to button on the MFP** [Perbolehkan saya memindai dengan menekan tombol pindai-ke pada MFP].

Produk telah dikonfigurasi dengan tujuan berikut dalam kotak dialog.

- Memindai dokumen dan melampirkannya ke e-mail
- Memindai foto dan melampirkannya ke e-mail
- Memindai foto dan menyimpannya sebagai file

MFP의 스캔 대상 단추를 누르면 스캔할 수 있습니다 확인란을 선택합니다.

대화 상자에서 다음 세 가지 대상으로 제품을 사전 구성할 수 있습니다.

- 문서를 스캔하여 전자우편에 첨부
- 사진을 스캔하여 전자우편에 첨부
- 사진을 스캔하여 파일로 저장

เลือกช่อง **อนุญาตให้สแกนด้วยการกดปุ่มสแกนไปที่บน MFP**

เครื่องพิมพ์ถูกกำหนดค่าด้วยปลายทางดังต่อไปนี้ในกล่องโต้ตอบ:

- สแกนเอกสารและแนบไปกับอีเมล
- สแกนภาพถ่ายและแนบไปกับอีเมล
- สแกนภาพถ่ายและบันทึกเป็นไฟล์

選擇允許我在按下 MFP 上的 scan-to (掃描至) 按鈕後掃描核取方塊。

產品已經在對話方塊預先設定以下目的地:

- 掃描文件並將附加至電子郵件
- 掃描相片並將附加至電子郵件
- 掃描相片並將儲存至檔案

Chọn đánh dấu ô **Allow me to scan by pressing the scan-to button on the MFP** (Cho phép tôi quét tài liệu bằng cách bấm nút quét-vào trên MFP).

Thiết bị được cấu hình sẵn với các đích đến sau đây trong hộp thoại:

- Quét tài liệu và đính kèm theo e-mail
- Quét ảnh chụp và đính kèm theo email
- Quét ảnh chụp và lưu lại dưới dạng tệp

Highlight a destination and click the arrow to move to the destinations currently on the dialog box. Repeat for all three destinations. Click **Update**.

突出显示目标位置，然后单击箭头以移至对话框中的当前目标位置。对所有三个目标重复此操作。单击**更新**。

Sorot tujuan dan klik panah untuk beralih ke tujuan yang ada pada kotak dialog. Ulangi untuk ketiga tujuan. Klik **Update**.

대상을 선택하고 화살표를 눌러 대화 상자에 현재 표시된 대상으로 이동합니다. 세 가지 대상에 대해 이 단계를 반복합니다. **업데이트**를 누릅니다.

ไฮไลต์ที่ปลายทาง และคลิกลูกศรเพื่อย้ายไปยังปลายทางปัจจุบันในกล่องโต้ตอบ ทำซ้ำสำหรับปลายทางทั้งสาม คลิก **ปรับปรุง**

反白顯示目的地，然後按一下箭頭，移至對話方塊目前的目的地。為所有三個目的地重複以上步驟。按一下**更新**。

Tô sáng một đích đến và nhấp vào mũi tên để chuyển sang các đích đến hiện có trong hộp thoại. Lặp lại cho tất cả ba đích đến. Nhấp **Update** (Cập nhật).

When finished with this step, go to step 32.

完成此步驟後，請轉至步驟 32。

Bila selesai dengan langkah ini, pindah ke langkah 32.

이 단계를 마치면 32단계로 이동하십시오.

เมื่อเสร็จสิ้นขั้นตอนนี้แล้ว ให้ไปที่ขั้นตอนที่ 32

完成這個步驟後，請跳至步驟 32。

Sau khi đã hoàn tất bước này, hãy chuyển đến bước 32.

For Macintosh, connect the USB cable or the network cable. Insert the CD and double-click the installer icon. Follow the instructions onscreen to install the software.

对于 Macintosh，请连接 USB 电缆或网络电缆。插入 CD 并双击安装程序图标。按照屏幕上的说明安装软件。

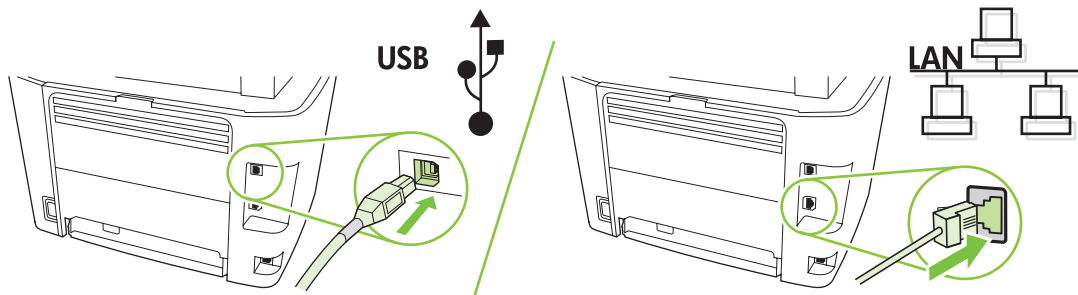
Untuk Macintosh, hubungkan kabel USB atau kabel jaringan. Masukkan CD dan klik ganda ikon penginstal. Ikuti petunjuk pada layar untuk menginstal perangkat lunak.

Macintosh의 경우 USB 케이블이나 네트워크 케이블을 연결하십시오. CD를 넣고 설치 프로그램 아이콘을 두 번 누릅니다. 소프트웨어를 설치하려면 화면에 표시되는 지침을 따르십시오.

สำหรับ Macintosh ให้เชื่อมต่อสายเคเบิล USB หรือสายเคเบิลเครือข่าย ใส่แผ่นซีดีและดับเบิลคลิกไอคอนโปรแกรมติดตั้ง ทำตามคำแนะนำบนหน้าจอเพื่อติดตั้งซอฟต์แวร์

如果是 Macintosh，請連接 USB 線或網路線。插入 CD，然後連按兩下 Installer 圖示。依照螢幕上的指示來安裝軟體。

Đối với máy Macintosh, kết nối cáp USB hoặc cáp nối mạng. Bỏ đĩa CD vào ổ đĩa và nhấp đúp vào biểu tượng trình cài đặt. Thực hiện theo các hướng dẫn trên màn hình để cài đặt phần mềm.



When finished with this step, go to step 32.

完成此步骤后，请转至步骤 32。

Bila selesai dengan langkah ini, pindah ke langkah 32.

이 단계를 마치면 32단계로 이동하십시오.

เมื่อเสร็จสิ้นขั้นตอนนี้แล้ว ให้ไปที่ขั้นตอนที่ 32

完成這個步驟後，請跳至步驟 32。

Sau khi đã hoàn tất bước này, chuyển đến bước 32.

21

Set up the fax. If you did not install the software, set time, date and fax header.

设置传真。 如果您不安装软件，请设置时间、日期和传真标题。

Pasang faks. Jika Anda tidak menginstal perangkat lunak, aturlah waktu, tanggal dan kop faks.

팩스 설정. 소프트웨어를 설치하지 않았으면 시간, 날짜 및 팩스 머리글을 설정하십시오.

ติดตั้งแฟกซ์ หากคุณยังไม่ได้ติดตั้งซอฟต์แวร์ ตั้งเวลา วันที่ และหัวแฟกซ์

設定傳真機。 若您尚未安裝軟體，請設定時間、日期及傳真標題。

Cài đặt chức năng fax. Nếu bạn chưa cài đặt phần mềm, hãy chỉnh thời gian, ngày tháng và tiêu đề fax.

22

At the control panel, press **Setup**.

在控制面板上按下**设置**。

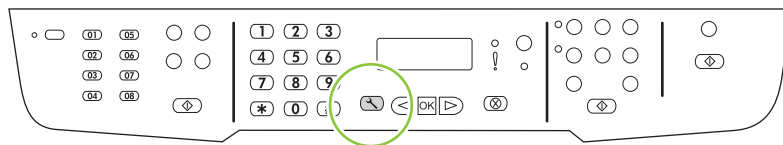
Pada panel kontrol, tekan **Setup**.

제어판에서 **설정**을 누르십시오.

บนแผงควบคุม กด **Setup**

在控制面板上按下 **Setup** (設定)。

Trên bảng điều khiển, bấm **Setup** (Cài đặt).



23

Use the arrow buttons to select **System setup**, and then press **OK**.

使用箭头按钮选择**系统设置**，然后按下 **OK**。

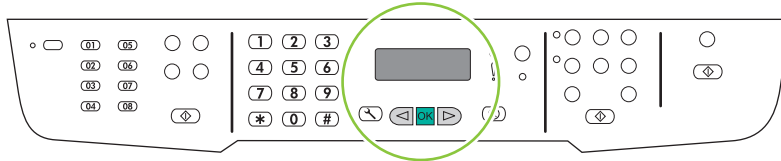
Gunakan tombol panah untuk memilih **System setup** [Pengaturan sistem], kemudian tekan **OK**.

화살표 버튼을 사용하여 **시스템 설정**을 선택한 다음 **확인**을 누르십시오.

ใช้ปุ่มลูกศรเพื่อเลือก **System setup** (การตั้งค่าระบบ) และกด **OK**

使用箭頭按鈕選擇 **System setup** (系統設定)，然後按下 **OK** (確定)。

Sử dụng các nút mũi tên để chọn **System setup** (Cài đặt hệ thống), sau đó bấm **OK**.



24

Use the arrow buttons to select **Time/Date**, and then press **OK**.

使用箭头按钮选择**时间/日期**，然后按下 **OK**。

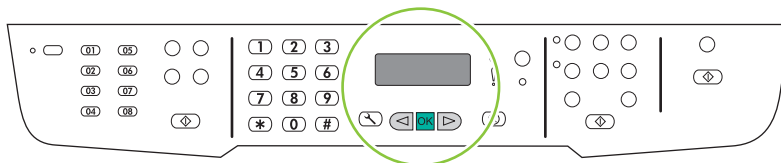
Gunakan tombol panah untuk memilih **Time/Date** [Waktu/Tanggal], kemudian tekan **OK**.

화살표 버튼을 사용하여 **시간/날짜 구성**을 선택한 다음 **확인**을 누르십시오.

ใช้ปุ่มลูกศรเพื่อเลือก **Time/Date** (วันที่/เวลา) และกด **OK**

使用箭頭按鈕選擇 **Time/Date** (時間/日期)，然後按下 **OK** (確定)。

Sử dụng các nút mũi tên để chọn **Time/Date** (Ngày/Giờ), và sau đó bấm **OK**.



25

Use the arrow buttons to select the 12-hour clock or the 24-hour clock, and then press OK.

使用箭头按钮选择 12 小时时钟或 24 小时时钟，然后按下 OK。

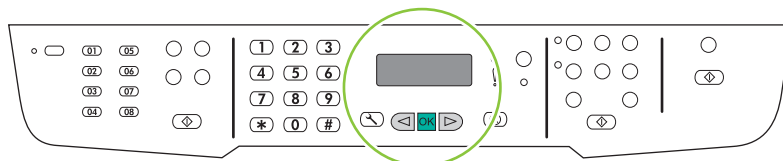
Gunakan tombol panah untuk memilih sistem 12-jam atau 24-jam, kemudian tekan OK.

화살표 버튼을 사용하여 12시간 또는 24시간 단위를 선택한 다음 확인을 누르십시오.

ใช้ปุ่มลูกศรเพื่อเลือกเวลาแบบ 12 ชั่วโมง หรือ 24 ชั่วโมง และกด OK

使用箭頭按鈕選擇 12 小時制或 24 小時制，然後按下 OK (確定)。

Sử dụng các nút mũi tên để chọn kiểu đồng hồ 12 giờ hoặc 24 giờ, sau đó bấm OK.



26

Use the alphanumeric buttons to enter the current time.

使用字母数字按钮输入当前时间。

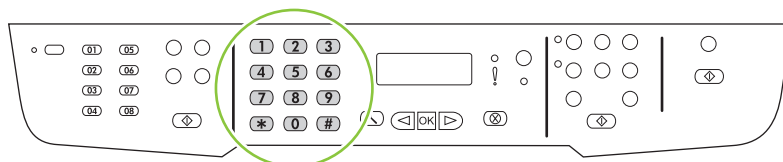
Gunakan tombol alfanumerik untuk memasukkan waktu sekarang.

문자 및 숫자 버튼을 사용하여 현재 시간을 입력하십시오.

ใช้ปุ่มตัวเลขและตัวอักษรในการป้อนเวลาปัจจุบัน

使用文數字按鈕輸入目前的時間。

Sử dụng các nút chữ số để nhập vào thời gian hiện tại.



Complete one of the following:

- For the 12-hour clock, use the arrow buttons to move past the fourth character. Select **1** for a.m. or **2** for p.m. Press **OK**.
- For the 24-hour clock, press **OK**.

完成以下操作之一：

- 对于 12 小时时钟，请使用箭头按钮移过第四个字符。选择 **1** 表示上午，或选择 **2** 表示下午。按下 **OK**。
- 对于 24 小时时钟，请按下 **OK**。

Lakukan salah satu dari berikut ini:

- Untuk sistem 12-jam, gunakan tombol panah untuk pindah melewati karakter keempat. Pilih **1** untuk a.m. atau **2** untuk p.m. Tekan **OK**.
- Untuk sistem 24-jam, tekan **OK**.

다음 중 하나를 수행하십시오.

- 12시간 단위인 경우 화살표 버튼을 사용하여 네 번째 문자 뒤로 이동하십시오. A.M.인 경우 **1**, P.M.인 경우 **2**를 선택하십시오. **확인**을 누릅니다.
- 24시간 단위인 경우 **확인**을 누르십시오.

ปฏิบัติตามวิธีใดวิธีหนึ่งต่อไปนี้

- หากคุณเลือกรูปแบบเวลาแบบ 12 ชั่วโมง ให้ใช้ปุ่มลูกศรเพื่อเลื่อนผ่านตัวอักษรตัวที่สี่ไป เลือก **1** สำหรับ a.m. หรือ **2** สำหรับ p.m. กด **OK**
- สำหรับรูปแบบเวลาแบบ 24 ชั่วโมง กด **OK**

完成下列其中一項操作：

- 對於 12 小時制，請使用箭頭按鈕移至第四個字元之後。選擇 **1** (代表 A.M.) 或 **2** (代表 P.M.)。按下 **OK** (確定)。
- 對於 24 小時制，請按下 **OK** (確定)。

Hoàn tất một trong các bước sau:

- Đối với kiểu đồng hồ 12 giờ, sử dụng các nút mũi tên để chuyển qua ký tự thứ tư. Chọn **1** cho a.m. hoặc **2** cho p.m. Bấm **OK**.
- Đối với kiểu đồng hồ 24 giờ, bấm **OK**.

28

Use the alphanumeric buttons to enter the current date. Use two digits to specify the month, day, and year. Press **OK**.

使用字母数字按钮输入当前日期。使用两位数来指定月份、日期和年份。按下 **OK**。

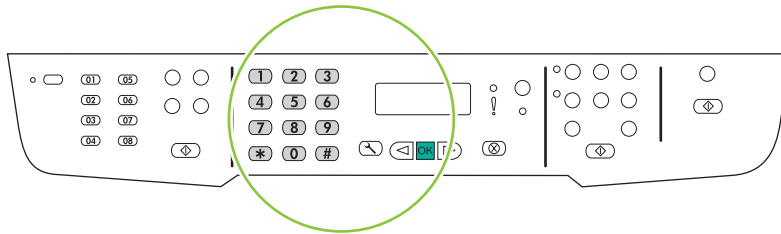
Gunakan tombol alfanumerik untuk memasukkan tanggal sekarang. Gunakan dua digit untuk menentukan bulan, hari, dan tahun. Tekan **OK**.

문자 및 숫자 버튼을 사용하여 현재 날짜를 입력하십시오. 두 자리 숫자를 사용하여 월, 일 및 연도를 지정하십시오. **확인**을 누릅니다.

ใช้ปุ่มตัวเลขและตัวอักษรในการป้อนวันที่ปัจจุบัน ใช้เลขสองหลักเพื่อระบุเดือน วัน และปี กด **OK**

使用文數字按钮输入目前的日期。使用兩位數字來指定月份、天數和年份。按下 **OK (確定)**。

Sử dụng các nút chữ số để nhập vào ngày tháng hiện tại. Sử dụng hai chữ số để định tháng, ngày và năm. Bấm **OK**.



29

Use the arrow buttons to select **Fax setup**, and then press **OK**.

使用箭头按钮选择**传真设置**，然后按下**OK**。

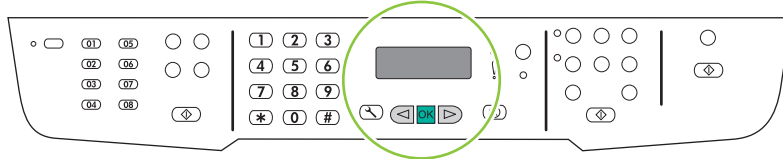
Gunakan tombol panah untuk memilih **Fax setup** [Pengaturan faks], kemudian tekan **OK**.

화살표 버튼을 사용하여 **팩스 설정**을 선택한 다음 **확인**을 누르십시오.

ใช้ปุ่มลูกศรเพื่อเลือก **Fax setup** (การตั้งค่าแฟกซ์) และกด **OK**

使用箭头按钮選擇 **Fax setup** (傳真設定)，然後按下 **OK** (確定)。

Sử dụng các nút mũi tên để chọn **Fax setup** (Cài đặt fax), và sau đó bấm **OK**.



30

Use the arrow buttons to select **Fax Header**, and then press **OK**.

使用箭头按钮选择**传真标题**，然后按下**OK**。

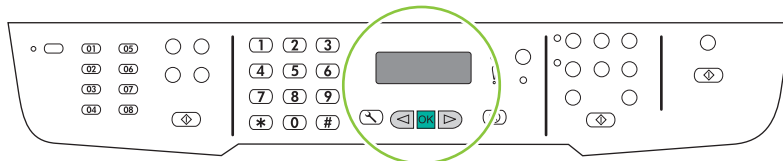
Gunakan tombol panah untuk memilih **Fax Header** [Kop Faks], kemudian tekan **OK**.

화살표 버튼을 사용하여 **팩스 머리글**을 선택한 다음 **확인**을 누르십시오.

ใช้ปุ่มลูกศรเพื่อเลือก **Fax Header** (หัวแฟกซ์) และกด **OK**

使用箭头按钮選擇 **Fax Header** (傳真標題)，然後按下 **OK** (確定)。

Sử dụng các nút mũi tên để chọn **Fax Header** (Tiêu đề fax), và sau đó bấm **OK**.



31

Use the alphanumeric buttons to enter the fax number and a company name or header. Press **OK**.

使用字母数字按钮输入传真号码和公司名称或标题。按下 **OK**。

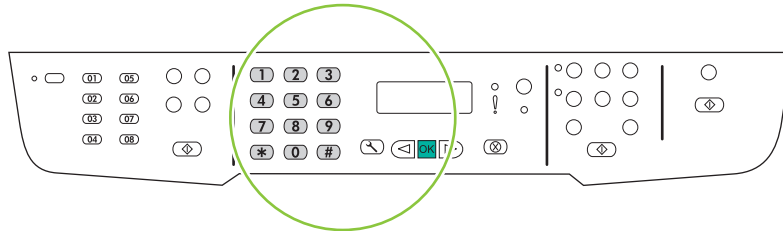
Gunakan tombol alfanumerik untuk memasukkan nomor faks dan nama atau kop perusahaan Anda. Tekan **OK**.

문자 및 숫자 버튼을 사용하여 팩스 번호 및 회사 이름 또는 머리글을 입력하십시오. **확인**을 누릅니다.

ใช้ปุ่มตัวเลขและตัวอักษรเพื่อป้อนหมายเลขแฟกซ์และชื่อบริษัทหรือส่วนหัว กด **OK**

使用文數字按鈕輸入傳真號碼與公司名稱或標題。按下 **OK** (確定)。

Dùng các nút chữ số để nhập số fax và tiêu đề hoặc tên công ty. Bấm **OK**.



NOTE: The maximum number of characters for the fax number is 20; use up to 25 characters for the company name.

注: 传真号码最多包含 20 个字符；公司名称最多使用 25 个字符。

CATATAN: Jumlah karakter maksimal untuk nomor faks adalah 20; gunakan hingga 25 karakter untuk nama perusahaan.

주: 팩스 번호에 사용할 수 있는 최대 문자 수는 20개이고, 회사 이름에 사용할 수 있는 문자 수는 최대 25개입니다.

หมายเหตุ: หมายเลขแฟกซ์มีอักขระได้ไม่เกิน 20 ตัว และชื่อบริษัทมีอักขระได้ไม่เกิน 25 ตัว

註: 傳真號碼最多可以輸入 20 個字元：至於公司名稱最多可以輸入 25 個字元。

LƯU Ý: Số ký tự tối đa cho số fax là 20; sử dụng lên đến 25 ký tự cho tên công ty.

32

Test the product. From the control panel, press **Setup**, use the arrow buttons to select **Reports**, select **Config report**, and then press **OK**.

测试产品。 在控制面板上按下**设置**，使用箭头按钮选择**报告**，选择**配置报告**，然后按下**OK**。

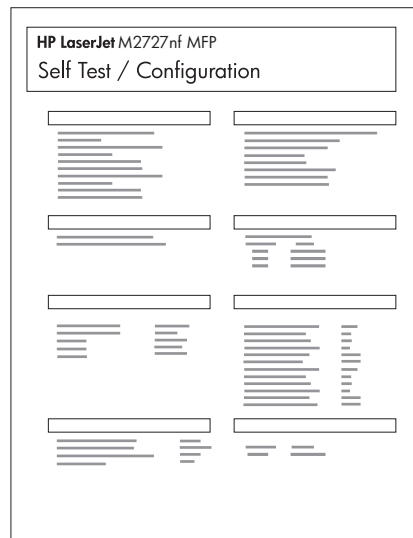
Lakukan tes pada produk. Dari panel kontrol, tekan **Setup**, gunakan tombol panah untuk memilih **Reports** [Laporan], pilih **Config report** [Laporan konfigurasi], kemudian tekan **OK**.

제품 테스트. 제어판에서 **설정**을 누르고 화살표를 사용하여 **보고서**, **구성 보고서**를 선택한 다음 **확인**을 누르십시오.

ทดสอบเครื่องพิมพ์ จากแผงควบคุมกด **Setup** ใช้ปุ่มลูกศรเพื่อเลือก **Reports** (รายงาน) เลือก **Config report** (รายงานคอนฟิกูเรชัน) และกด **OK**

測試產品。 在控制面板上按下 **Setup** (設定)，使用箭頭按鈕選擇 **Reports** (報告)，然後選擇 **Config report** (組態報告)，再按下 **OK** (確定)。

Kiểm tra sản phẩm. Từ trên bảng điều khiển, bấm **Setup** (Cài đặt), dùng phím mũi tên để chọn **Reports** (Báo cáo), chọn **Config report** (Báo cáo cấu hình), và sau đó bấm **OK**.



33

Test the ADF. Load the configuration report in the ADF, and then press **Start Copy**.

测试 ADF。 将配置报告装入 ADF，然后按下**开始复印**。

Lakukan tes pada ADF. Muat laporan konfigurasi dalam ADF, kemudian tekan **Start Copy** [Mulai Salin].

ADF 테스트. ADF에 구성 보고서를 넣은 **복사 시작**을 누르십시오.

ทดสอบ ADF ใส่รายงานคอนฟิกูเรชันใน ADF และกด **Start Copy**

測試 ADF。 載入 ADF 中的組態報告，然後按下 **Start Copy** (開始影印)。

Kiểm tra khay ADF. Nạp báo cáo cấu hình vào khay ADF, và sau đó bấm **Start Copy** (Bắt đầu Sao chép).



34

Test copy. Load the configuration report on the flatbed, and then press **Start Copy**.

测试复印。 将配置报告放在平板上，然后按下**开始复印**。

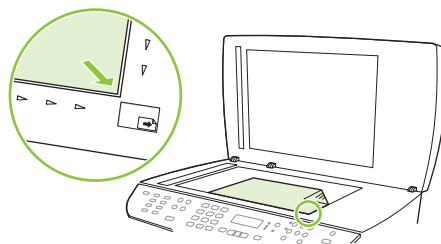
Lakukan tes pada fotokopi. Muat laporan konfigurasi pada flatbed, kemudian tekan **Start Copy** [Mulai Salin].

복사 테스트. 플랫폼에 구성 보고서를 놓은 다음 **복사 시작**을 누르십시오.

ทดสอบการทำสำเนา ใส่รายงานคอนฟิกูเรชันในเครื่องสแกนแบบแท่น และกด **Start Copy**

測試影印。 載入平台上的組態報告，然後按下 **Start Copy** (開始影印)。

Kiểm tra chức năng sao chép. Nạp báo cáo cấu hình vào khay kính phẳng, và sau đó bấm **Start Copy** (Bắt đầu Sao chép).



35

Test the stapler. For the HP LaserJet M2727nfs only, staple the configuration reports using the convenience stapler.

测试装订器。 使用便捷装订器装订配置报告（仅适用于 HP LaserJet M2727nfs）。

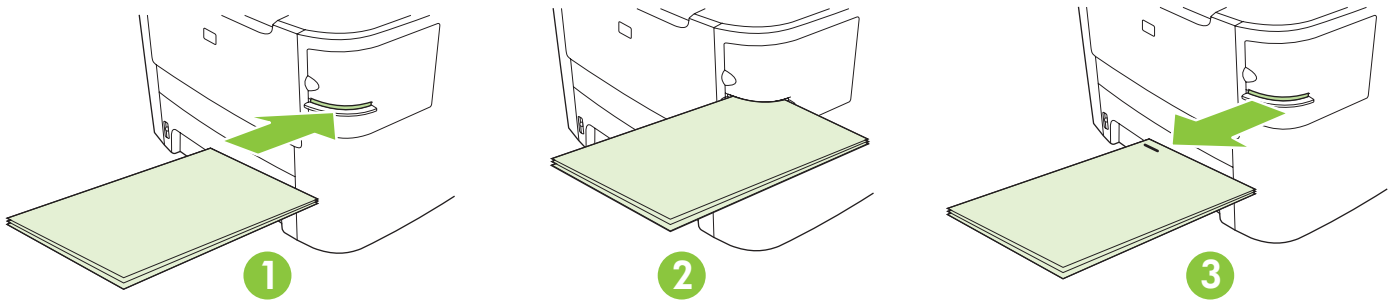
Lakukan tes pada stapler. Untuk HP LaserJet M2727nfs saja, stapleslah laporan konfigurasi tersebut dengan menggunakan stapler praktis.

스테이플러 테스트. 스테이플러를 사용하여 구성 보고서를 스테이플하십시오(HP LaserJet M2727NFS만 해당).

ทดสอบที่เย็บกระดาษ สำหรับ HP LaserJet M2727nfs เท่านั้น เย็บรายงานคอนฟิกูเรชันโดยใช้ที่เย็บกระดาษสะดวกใช้

测试钉书机。 使用便捷钉书机装订组态报告（仅限 HP LaserJet M2727nfs）。

Kiểm tra ngăn kẹp giấy. Đối với riêng máy HP LaserJet M2727nfs, đóng kẹp giấy các báo cáo cấu hình bằng ngăn kẹp giấy thuận tiện.



Product Documentation The electronic User Guide is on the CD-ROM that came with the product or is in the HP program folder on your computer. It contains the following:

- Problem Solve
- Important safety notices and regulatory information
- Detailed user instructions

This information is also available at www.hp.com/support/LJM2727.

产品文档 产品随附的 CD-ROM 上有电子版《用户指南》，您也可以从计算机上的 HP 程序文件夹中找到它。它包含以下内容：

- 问题解决
- 重要安全注意事项和管制信息
- 详细的用户说明

也可从 www.hp.com/support/LJM2727 获取这些信息。

Product Documentation [Dokumentasi Produk] Panduan Pengguna elektronik ada pada CD-ROM yang menyertai produk atau dalam folder program HP pada komputer Anda. Dokumen tersebut berisi:

- Mengatasi Masalah
- Informasi penting tentang keselamatan dan peraturan
- Petunjuk rinci untuk pengguna

Informasi ini juga tersedia di www.hp.com/support/LJM2727.

제품 설명서는 전자 사용 설명서로서 제품과 함께 제공된 CD-ROM에 있거나 사용자 컴퓨터의 HP 프로그램 폴더에 있습니다. 다음이 포함되어 있습니다.

- 문제 해결
- 중요 안전 정보 및 규격 정보
- 세부 사용자 지침

이 정보는 www.hp.com/support/LJM2727에서도 볼 수 있습니다.

เอกสารประกอบเครื่องพิมพ์ คู่มือผู้ใช้แบบอิเล็กทรอนิกส์อยู่ในแผ่นซีดีรอมที่มาพร้อมกับเครื่องพิมพ์ หรือในโฟลเดอร์โปรแกรม HP ในคอมพิวเตอร์ของคุณ ซึ่งประกอบด้วย:

- การแก้ไขปัญหา
- คำประกาศด้านความปลอดภัยที่สำคัญ และข้อมูลเกี่ยวกับข้อบังคับ
- คำแนะนำสำหรับผู้ใช้โดยละเอียด

ข้อมูลนี้ยังมีอยู่ใน www.hp.com/support/LJM2727

產品說明文件 這份電子使用指南在產品隨附的 CD-ROM 中，或是您電腦中的 HP 程式資料夾內。其中包含下列資訊：

- 解決問題
- 重要安全提示及法規資訊
- 詳細的使用說明

您也可從 www.hp.com/support/LJM2727 取得這份資訊。

Product Documentation (Tài liệu Sản phẩm) Tài liệu Hướng dẫn Sử dụng phiên bản điện tử trên đĩa CD-ROM bán kèm theo sản phẩm hoặc trong thư mục HP trên máy tính của bạn. Tài liệu này có các nội dung sau:

- Khắc phục Sự cố
- Các thông báo an toàn quan trọng và thông tin về việc tuân thủ quy định
- Hướng dẫn người sử dụng chi tiết

Thông tin này còn được đăng tải trên trang www.hp.com/support/LJM2727.

© 2007 Hewlett-Packard Development Company, L.P.
www.hp.com



CB532-90944