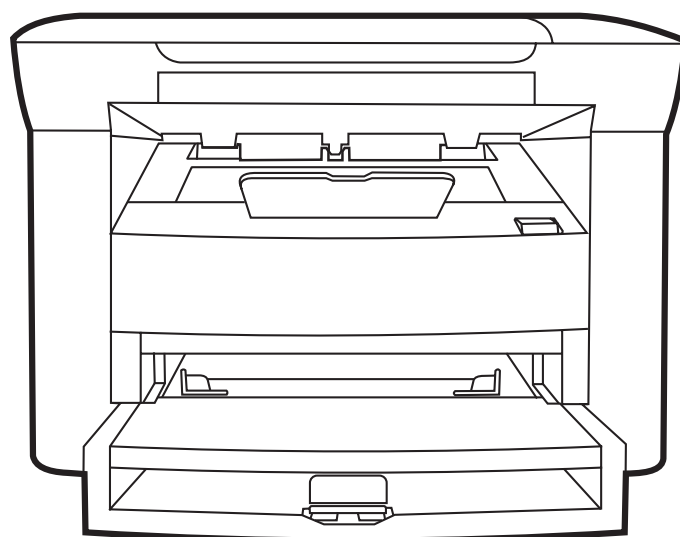


Серия HP LaserJet M1120 MFP

Руководство пользователя



Серия HP LaserJet M1120 MFP

Руководство пользователя



Авторские права и лицензия

© 2008 Copyright Hewlett-Packard Development Company, L.P.

Копирование, адаптация или перевод без предварительного письменного разрешения запрещены, за исключением случаев, разрешенных законом об авторских правах.

Информация, содержащаяся в этом документе, может быть изменена без предварительного уведомления.

Гарантии на изделия и услуги HP устанавливаются в специальных гарантийных положениях, прилагаемых к таким изделиям и услугам. Ничто из сказанного в настоящем документе не должно истолковываться как дополнительная гарантия. HP не несет ответственности за технические или редакторские ошибки или упущения, содержащиеся в настоящем документе.

Номер изделия: CB537-90971

Edition 1, 1/2008

Информация о товарных знаках

Adobe®, Acrobat® и PostScript® являются зарегистрированными товарными знаками Adobe Systems Incorporated.

Microsoft®, Windows® и Windows®XP являются зарегистрированными в США товарными знаками Microsoft Corporation.

Windows Vista™ является зарегистрированным товарным знаком или товарным знаком корпорации Майкрософт.

Содержание

1 Общие сведения об изделии

Сравнительные характеристики изделий	2
Характеристики изделия	3
Знакомство с изделием	4
Вид спереди	4
Вид сзади	4
Интерфейсные порты	4
Расположение серийного номера и номера модели	5
Поддерживаемые операционные системы	6
Поддерживаемое программное обеспечение	6
Программное обеспечение, поставляемое с изделием	6
Поддерживаемые драйверы	7

2 Панель управления

Знакомство с панелью управления	10
Меню панели управления	11
Использование меню панели управления	11
Главные меню панели управления	11

3 Программное обеспечение для Windows

Поддерживаемые операционные системы Windows	16
Драйвер принтера	16
Приоритет параметров печати	16
Откройте драйвер принтера и измените параметры печати	17
Способы установки ПО для Windows	18
Удаление программного обеспечения для Windows	18
Поддерживаемые утилиты для Windows	19
Встроенный Web-сервер (только для сетевых моделей)	19
Программное обеспечение предупреждений о состоянии	19
Другие компоненты и средства Windows	19

4 Использование продукта с Macintosh

Программное обеспечение для Macintosh	22
Поддерживаемые операционные системы для Macintosh	22

Поддерживаемые драйверы принтера для Macintosh	22
Приоритет параметров печати для Macintosh	22
Изменение настроек драйвера принтера для Macintosh	23
Типы установки ПО для Macintosh	23
Поддерживаемые утилиты для Macintosh	24
Применение функций драйвера принтера для Macintosh	25
Печать	25
Сканирование с помощью устройства и программы HP Director (Macintosh)	28
Задачи сканирования	28

5 Возможности подключения

Прямое подключение устройства к компьютеру через USB	30
Отказ от обязательств в связи с совместным использованием принтера	30
Поддерживаемые сетевые операционные системы	30
Поддерживаемые сетевые протоколы	31
Установите изделие в сети (только для сетевых моделей)	31
Подключите изделие к сети	31
Установите программное обеспечение для сетевого изделия	31

6 Бумага и носители для печати

Сведения об использовании бумаги и носителей для печати	34
Поддерживаемые размеры бумаги и других носителей	35
Специальная бумага или рекомендации по использованию носителей для печати	36
Загрузите бумагу и носители для печати	37
Приоритетный входной лоток	37
Лоток 1	38
Настройка лотков	38

7 Функции печати

Внесите изменения в драйвере принтера, чтобы он соответствовал типу и формату носителя	42
Поддерживаемые типы бумаги и емкость лотков	42
Справка по любым параметрам печати	43
Отмена задания	44
Создание буклетов	45
Изменить настройки качества печати	45
Изменение плотности печати	45
Печать на специальном носителе	46
Использование различных типов бумаги для печати и для обложек	47
Печать чистой первой страницы	47
Изменение форматов документов	48
Выбор формата бумаги	48
Выбор источника бумаги	48

Выберите тип бумаги	49
Задайте ориентацию печатного листа	49
Использование водяных знаков	49
Экономия тонера	49
Печать на обеих сторонах бумаги (дуплекс)	50
Печать нескольких страниц на одном листе бумаги (Windows)	52
Параметры экономии	53
EconoMode	53
Архивная печать	53

8 Копирование

Загрузка оригиналов	56
Копирование	56
Копирование одним касанием	56
Несколько копий	56
Отмена задания копирования	57
Уменьшение или увеличение копий	57
Параметры копирования	58
Качество копирования	58
Изменить плотность печати при копировании	60
Задайте пользовательские параметры копирования	60
Копирование на носители формата и типа, отличного от оригинала	61
Восстановление параметров копирования по умолчанию	62
Копирование книги	62
Копирование фотографий	63
Задания двустороннего копирования	64

9 Сканирование

Загрузка оригиналов для сканирования	68
Использование сканирования	68
Методы сканирования	68
Отмена задания сканирования	70
Параметры сканирования	71
Формат файла сканирования	71
Разрешение и цветопередача сканера	71
Качество сканирования	72
Сканирование книги	74
Сканирование фотографии	75

10 Управление и обслуживание устройства

Страницы с информацией	78
Встроенный Web-сервер (только для сетевых моделей)	79
Возможности	79

Функции безопасности	79
Использование встроенного Web-сервера	79
Управление расходными материалами	80
Проверка состояния и заказ расходных материалов	80
ЗАМЕНИТЬ Р.МАТ.	82
Чистка устройства	83
Обновление микропрограммы	85

11 Решение проблем

Контрольный список по устранению неполадок	88
Сообщения панели управления	90
Предупреждения	90
Сообщения о критических ошибках	91
Неполадки экрана панели управления	94
Устранение замятий	94
Причины замятий	94
Где искать замятия	95
Устраните замятия из областей входного лотка	95
Устраните замятия выходного лотка	97
Устранение замятий в зоне картриджа	98
Избегайте повторных замятий	99
Решение проблем качества изображения	100
Проблемы при печати	100
Неполадки копирования	108
Неполадки сканирования	112
Оптимизация и улучшение качества изображений	115
Решение проблем подключения	116
Решение проблем прямого подключения	116
Неполадки с сетью (только для сетевых моделей)	116
Решение проблем программного обеспечения	118
Устранение распространенных неисправностей при работе в ОС Windows	118
Устранение основных проблем в Macintosh	118

Приложение А Информация о дополнительных принадлежностях и способе их заказа

Расходные материалы	122
Кабели и дополнительные интерфейсные принадлежности	122

Приложение Б Обслуживание и поддержка

Заявление Hewlett-Packard об ограниченной гарантии	123
Гарантийный сервис по ремонту силами клиента	124
Ограниченная гарантия на картридж	125
Служба поддержки пользователей HP	126
Сетевая поддержка	126

Поддержка по телефону	126
Программные средства, драйверы и электронные данные	126
Прямые заказы дополнительных принадлежности и расходных материалов HP	126
Сведения об обслуживании HP	126
Соглашения об обслуживании HP	127
Поддержка устройств HP и информационное обслуживание пользователей компьютеров Macintosh	127
Соглашения на обслуживание HP	128
Переупаковка устройства	128
Расширенная гарантия	128

Приложение В Характеристики

Физические параметры	130
Требования к электропитанию	130
Потребляемая мощность	130
Требования к условиям окружающей среды	130
Акустическая эмиссия	131

Приложение Г Регламентирующая информация

Нормы и правила FCC	134
Программа контроля за воздействием изделия на окружающую среду	134
Защита окружающей среды	134
Образование озона	134
Потребление электроэнергии	134
Расход тонера	135
Использование бумаги	135
Пластмассовые материалы	135
Расходные материалы для печати HP LaserJet	135
Инструкции для возврата и переработки	135
Бумага	136
Ограничения для материалов	136
Утилизация использованного оборудования частными пользователями в странах Европейского Союза	137
Таблица безопасности материалов (MSDS)	137
Дополнительная информация	137
Заявление о соответствии	138
Положения о безопасности	139
Лазерная безопасность	139
Правила DOC для Канады	139
Заявление EMI (Корея)	139
Заявление о лазерной безопасности (Финляндия)	139
Таблица веществ (Китай)	140

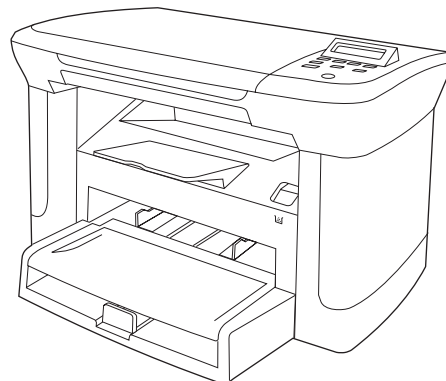
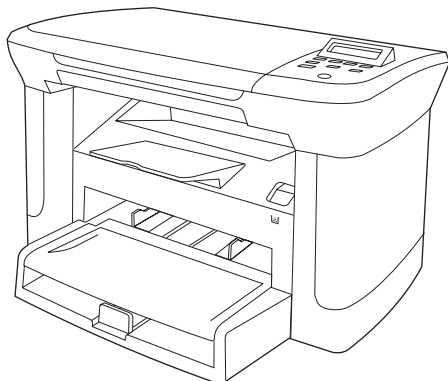
Глоссарий	141
Указатель	143

1 Общие сведения об изделии

- [Сравнительные характеристики изделий](#)
- [Характеристики изделия](#)
- [Знакомство с изделием](#)
- [Поддерживаемые операционные системы](#)
- [Поддерживаемое программное обеспечение](#)

Сравнительные характеристики изделий

Изделие поставляется в следующих исполнениях:



Базовые модели

- Скорость печати на бумаге формата Letter — до 20 страниц в минуту (стр./мин.), на бумаге формата A4 — до 19 стр./мин.
- Главный входной лоток содержит до 10 листов носителя для печати.
- В лоток 1 можно загрузить не более 250 листов носителя или 10 конвертов.
- Двусторонняя (дуплексная) печать и копирование.
- Высокоскоростной порт USB 2.0
- 32 МБ RAM.
- Планшетный сканер.

Сетевые модели

Базовая модель, плюс:

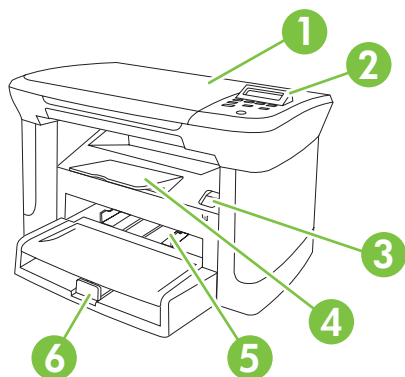
- Сетевой порт 10/100 Base-T Ethernet.
- Протокол IPv4.
- Протокол IPv6.

Характеристики изделия

Печать	<ul style="list-style-type: none">• Скорость печати на бумаге формата Letter — до 20 страниц в минуту (стр./мин.), на бумаге формата A4 — до 19 стр./мин.• Разрешение печати — 600 точек на дюйм (т/д), при включенном параметре FastRes — 1200 т/д• Дополнительные настраиваемые параметры для оптимизации качества печати.
Копирование	<ul style="list-style-type: none">• Копирование с разрешением 300 точек на дюйм (т/д).
Память	<ul style="list-style-type: none">• Оперативное запоминающее устройство (ОЗУ) объемом 32 мегабайта (Мб).
Обработка бумаги	<ul style="list-style-type: none">• Емкость приоритетного входного лотка — не более 10 страниц.• В лоток 1 можно загрузить не более 250 листов носителя или 10 конвертов.• Емкость выходного приемника — не более 100 листов носителя.
Сканирование	<ul style="list-style-type: none">• Полноцветное сканирование с разрешением 1200 пикселей на дюйм (п/д)..
Особенности драйвера принтера	<ul style="list-style-type: none">• FastRes 1200 предоставляет возможность печати с разрешением 1200 точек на дюйм (т/д), что обеспечивает большую скорость и высокое качество печати деловых документов и изображений.
Интерфейсные соединения	<ul style="list-style-type: none">• У всех моделей имеется высокоскоростной порт USB 2.0.• Сетевые модели укомплектованы сетевым портом 10/100 Base-T Ethernet.
Экономичная печать	<ul style="list-style-type: none">• Печать блоком (печать нескольких страниц на одном листе)• Экономичный режим EcoMode, снижающий расход тонера.
Расходные материалы	<ul style="list-style-type: none">• Продукт поставляется с картриджем, которого при обычном использовании хватит на 1000-страниц. Среднее количество отпечатываемых страниц при использовании запасного картриджа составляет 2000 страниц.
Специальные возможности	<ul style="list-style-type: none">• Руководство пользователя на компакт-диске совместимо с программами чтения с экрана.• Картриджи устанавливаются и извлекаются одной рукой.• Все дверцы и крышки открываются одной рукой.

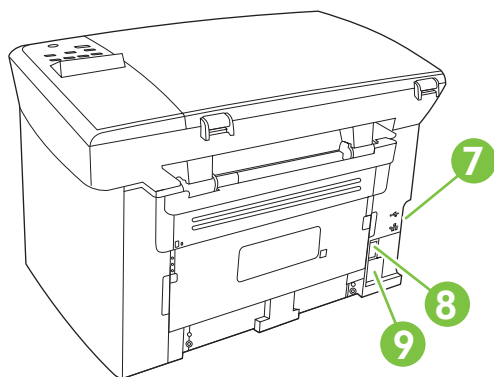
Знакомство с изделием

Вид спереди



1	Крышка сканера
2	Панель управления
3	Защелка дверцы отсека картриджа
4	Выходной приемник
5	Приоритетный входной лоток
6	Лоток 1

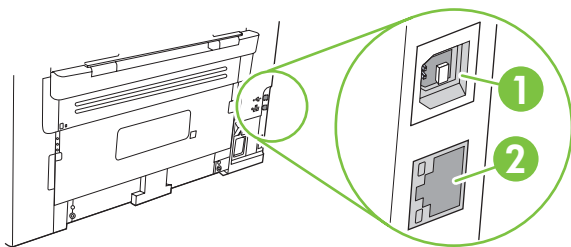
Вид сзади



7	Интерфейсные порты
8	Выключатель питания
9	Разъем питания

Интерфейсные порты

Все модели оборудованы высокоскоростным портом USB 2.0, у сетевых моделей также присутствует порт 10/100 Base-T Ethernet.

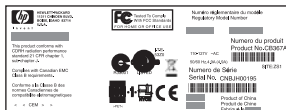
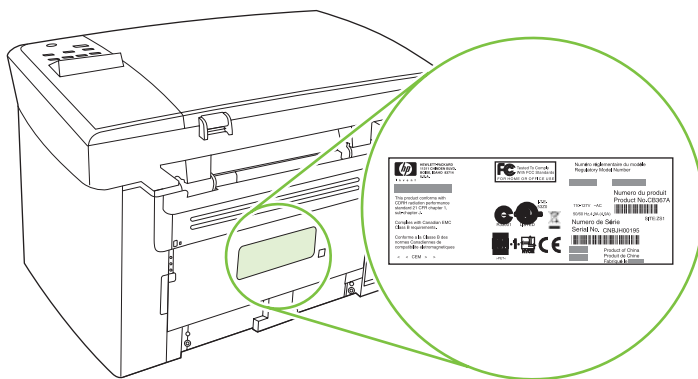


- 1 | Высокоскоростной порт USB 2.0

- 2 | Порт Ethernet (только для сетевых моделей)

Расположение серийного номера и номера модели

Серийный номер и номер модели расположены на задней части изделия.



Поддерживаемые операционные системы


Продукт поддерживает следующие операционные системы:

Полная установка программного обеспечения

- Windows XP (32-разрядная)
- Windows Vista (32-разрядная)
- Windows 2000
- Windows 2003 Server (32-разрядная)
- Mac OS X версий 10.3, 10.4, или более поздней

Только драйверы печати и сканирования

- Windows XP (64-разрядная)
- Windows Vista (64-разрядная)
- Windows 2003 Server (64-разрядная)

 **ПРИМЕЧАНИЕ.** В сочетании с Mac OS X v10.4 и более поздних версий, поддерживаются компьютеры Macintosh на базе архитектур PPC и Intel Core.

Поддерживаемое программное обеспечение

Программное обеспечение, поставляемое с изделием

Для рекомендуемой установки существует несколько вариантов установки. При простой установке будут выбраны настройки по умолчанию. При расширенной установке можно просматривать лицензионные соглашения и настройки по умолчанию.

Простая установка для Windows

- Драйверы HP
 - Драйвер принтера
 - Драйвер сканера
- ПО для HP MFP
 - Программа сканирования HP LaserJet Scan
 - Удаление программы
- Программа обновлений HP Update
- Программа клиентского участия HP Customer Participation Program
- Поиск по программе HP Supplies
- Другое программное обеспечение
 - Readiris OCR (не устанавливается вместе с другим программным обеспечением; требуется отдельная установка)

Расширенная установка


В расширенной установке присутствуют функции, доступные для простой установки. Программа клиентского участия HP Customer Participation не является обязательной.

Программное обеспечение Macintosh

- HP Product Setup Assistant
- HP Uninstaller
- ПО для HP LaserJet
 - HP Scan
 - HP Director
 - Программа сканирования и передачи по электронной почте
 - HP Photosmart

Поддерживаемые драйверы

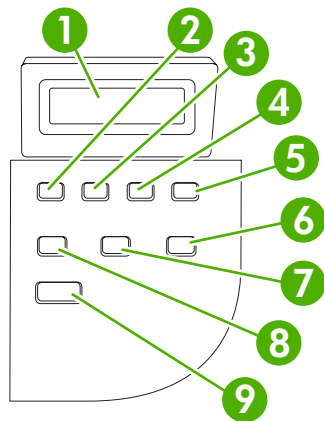
Изделие поставляется с программным обеспечением для Windows и Macintosh, позволяющим компьютеру и изделию обмениваться данными. Это программное обеспечение называется драйвером принтера. Драйверы принтера предоставляют доступ к функциям изделия, таким как печать на бумаге нестандартного формата, изменение формата документов и добавление фоновых изображений.

 **ПРИМЕЧАНИЕ.** Новейшие драйверы размещены на сайте www.hp.com/support/LJM1120. В зависимости от конфигурации компьютера с ОС Windows программа установки программного обеспечения устройства автоматически проверяет наличие доступа в Интернет для скачивания последних версий драйверов.

2 Панель управления

- [Знакомство с панелью управления](#)
- [Меню панели управления](#)

Знакомство с панелью управления



1	Экран панели управления	<ul style="list-style-type: none"> • Отображение информации о состоянии, меню и сообщений об ошибках
2	Клавиша со стрелкой влево	<ul style="list-style-type: none"> • Перемещение к предыдущему элементу списка или уменьшение значения численного параметра. Для некоторых численных параметров однократное нажатие клавиши уменьшает значение на 1, а нажатие и удерживание — на 10.
3	Кнопка Настройка/ОК	<ul style="list-style-type: none"> • Включение меню панели управления • Устранение состояния ошибки, если это возможно. • Сохранение выбранного значения параметра. • Выполнение действия, заданного параметром, выделенным на дисплее панели управления.
4	Клавиша со стрелкой вправо	<ul style="list-style-type: none"> • Перемещение к следующему элементу списка или увеличение значения численного параметра. Для некоторых численных параметров однократное нажатие клавиши увеличивает значение на 1, а нажатие и удерживание — на 10.
5	Кнопка Отмена	<ul style="list-style-type: none"> • Отмена текущего задания печати, копирования или сканирования и извлечение всех активных страниц из пути прохождения бумаги. Время отмены задания зависит от размера задания печати. (Нажмите клавишу только один раз.) Производится также устранение продолжаемых ошибок, связанных с отмененным заданием. • Выход из меню панели управления
6	Кнопка Дополнительные настройки копирования	<ul style="list-style-type: none"> • Доступ к параметрам копирования для текущего задания копирования
7	Кнопка Светлее/темнее	<ul style="list-style-type: none"> • Доступ к параметрам контрастности для текущего задания копирования
8	Кнопка Количество копий	<ul style="list-style-type: none"> • Изменение количества копий для текущего задания копирования
9	Кнопка Пуск копирования	<ul style="list-style-type: none"> • Запуск задания копирования

Меню панели управления

Использование меню панели управления

Чтобы получить доступ к меню панели управления, выполните указанные ниже действия.

1. Нажмите клавишу **Настройка**.
2. Используйте стрелки для навигации по спискам.
 - Нажмите **ОК**, чтобы выбрать нужный параметр.
 - Нажмите **Отмена**, чтобы отменить действие и вернуться к состоянию "Готов".

Главные меню панели управления

Эти меню доступны из главного меню панели управления:

- Меню **НАСТР. КОПИР.** служит для настройки параметров копирования по умолчанию, таких как контраст, сравнение и количество отпечатываемых копий.
- Меню **Отчеты** используется для печати отчетов со сведениями об изделии.
- Меню **НАСТР. СИСТЕМЫ** используется для базовой настройки параметров изделия, например, качества печати или языковые настройки.
- Меню **ОБСЛУЖИВАНИЕ** используется для возврата к настройкам по умолчанию, очистки продукта и включения особых режимов работы, которые влияют на производительность изделия.


 **ПРИМЕЧАНИЕ.** Чтобы выполнить печать полного списка функций, доступных из панели управления и его структуры, распечатайте карту меню, см. [Страницы с информацией на стр. 78](#).

Таблица 2-1 Меню НАСТР. КОПИР.

Пункт меню	Пункт подменю	Описание
Стандартное качество	Текст	Настройка параметров качества копирования по умолчанию.
	Черновое	
	Смешанный	
	Фотопленка	
	Изображение	
Масштаб светлый/ темный		Устанавливает значение контрастности по умолчанию.
Масштаб по умолчанию	(от: 1 до 99)	Устанавливает значение количества копий по умолчанию.
Масштаб по умолчанию	Оригинал = 100%	Устанавливает процентное значение размера копии по отношению к размеру оригинала.
	A4 -> Ltr=94%	
	Ltr -> A4=97%	
	На всю страницу = 91%	

Таблица 2-1 Меню НАСТР. КОПИР. (продолжение)

Пункт меню	Пункт подменю	Описание
	2 страницы/лист	
	4 страницы/лист	
	Пользовательск.:25-400%	

Таблица 2-2 Меню Отчеты

Пункт меню	Описание
Демонстрация	Печать страницы, по которой можно определить качество печати.
Структура меню	Печать макета карты меню панели управления. Активные настройки каждого меню указаны в списке.
Отчет о конфигурации	Печать полного списка настроек изделия. При подключении к изделия сети содержит сведения о сети.

Таблица 2-3 Меню НАСТР. СИСТЕМЫ

Пункт меню	Пункт подменю	Пункт подменю	Описание
Язык	(Список доступных языков панели управления.)		Определяет язык, на котором на экран панели управления выводятся сообщения и отчеты устройства.
Настройка бумаги	Масштаб бумаги по умолчанию	Letter	Выбор формата бумаги для печати внутренних отчетов и любых заданий печати, для которых не указан формат.
		A4	
Legal			
	Масштаб бумаги по умолчанию	Список поддерживаемых типов печатных носителей.	Выбор типа бумаги для печати внутренних отчетов и любых заданий печати, для которых не указан тип бумаги.
Плотность печати	(Диапазон 1-5)		Определяет количество тонера, которое используется для утолщения линий и краев.

Таблица 2-4 Меню ОБСЛУЖИВАНИЕ

Пункт меню	Пункт подменю	Описание
Восстановить стандартные		Сброс всех индивидуальных параметров к заводским настройкам по умолчанию.
Режим очистки		<p>Выполняет очистку принтера, если на отпечатанных носителях появляются пятна или другие отметки. В процессе очистки из тракта прохождения бумаги удаляется пыль и остатки порошка тонера.</p> <p>Когда параметр выбран, устройство предлагает загрузить обычную бумагу формата Letter или A4 в лоток 1. Нажмите ОК, чтобы начать процесс очистки. Дождитесь завершения процесса. Извлеките напечатанную страницу.</p>

Таблица 2-4 Меню ОБСЛУЖИВАНИЕ (продолжение)

Пункт меню	Пункт подменю	Описание
Снижение скручивания	Вкл.	Если отпечатанные страницы постоянно оказываются скрученными, этот параметр позволяет перевести устройство в режим, уменьшающий скручивание. По умолчанию параметр имеет значение Выкл.
	Выкл.	
Архивная печать	Вкл.	При печати страниц, предназначенных для длительного хранения, выбор этого параметра переводит устройство в режим работы, при котором увеличивается стойкость к размазыванию и снижается распыление тонера. По умолчанию параметр имеет значение Выкл.
	Выкл.	

3 Программное обеспечение для Windows

- [Поддерживаемые операционные системы Windows](#)
- [Драйвер принтера](#)
- [Приоритет параметров печати](#)
- [Откройте драйвер принтера и измените параметры печати](#)
- [Способы установки ПО для Windows](#)
- [Удаление программного обеспечения для Windows](#)
- [Поддерживаемые утилиты для Windows](#)

Поддерживаемые операционные системы Windows

Устройство поддерживает следующие операционные системы Windows:

Полная установка программного обеспечения


- Windows XP (32-разрядная)
- Windows Vista (32-разрядная)
- Windows 2000
- Windows 2003 Server (32-разрядная)

Только драйверы печати и сканирования

- Windows XP (64-разрядная)
- Windows Vista (64-разрядная)
- Windows 2003 Server (64-разрядная)


Драйвер принтера

Устройство поставляется с программным обеспечением для Windows, которое позволяет устройству обмениваться данными с компьютером. Это программное обеспечение называется "драйвер принтера". Драйверы принтера обеспечивают доступ функциям устройства, таким как печать на бумаге нестандартного формата, изменение размеров документов и нанесение водяных знаков.

 **ПРИМЕЧАНИЕ.** Новейшие драйверы размещены на сайте www.hp.com/support/LJM1120. В зависимости от конфигурации компьютера с ОС Windows программа установки программного обеспечения устройства автоматически проверяет наличие доступа в Интернет для скачивания последних версий драйверов.

Приоритет параметров печати

Изменения параметров печати имеют различный приоритет в зависимости от того, где были сделаны эти изменения:

 **ПРИМЕЧАНИЕ.** Название команд и диалоговых окон могут отличаться в зависимости от прикладной программы.

- **Диалоговое окно "Макет страницы".** Для открытия этого окна щелкните **Макет страницы** или аналогичную команду в меню **Файл** рабочей программы. Измененные здесь параметры заменяют параметры, измененные в любом другом месте.
- **Диалоговое окно "Печать".** Для открытия этого окна щелкните **Печать, Настройки печати** или аналогичную команду в меню **Файл** рабочей программы. Параметры, изменяемые в диалоговом окне **Печать** имеют более низкий приоритет и *не* переопределяют изменения, сделанные в диалоговом окне **Макет страницы**.
- **Диалоговое окно "Свойства принтера" (драйвер принтера).** Чтобы открыть драйвер принтера, щелкните **Свойства** в диалоговом окне **Печать**. Параметры, измененные в диалоговом окне **Свойства принтера**, не переопределяют параметры в любом другом месте программного обеспечения печати.
- **Параметры драйвера принтера по умолчанию:** Параметры принтера по умолчанию определяют параметры, используемые во всех заданиях на печать, *если только* параметры не были изменены в диалоговых окнах **Макет страницы**, **Печать** или **Свойства принтера**.

Откройте драйвер принтера и измените параметры печати

Операционная система	Изменение параметров всех заданий печати до закрытия программного обеспечения	Изменение параметров всех заданий печати	Чтобы изменить параметры конфигурации устройства
Windows 2000, XP, Server 2003 и Vista	<ol style="list-style-type: none">1. В используемой программе в меню Файл щелкните на Печать.2. Выберите драйвер, а затем щелкните на Свойства или Настройка. <p>Действия могут отличаться от указанных. Здесь приведена стандартная процедура.</p>	<ol style="list-style-type: none">1. Щелкните Пуск, затем Настройка и Принтеры (Windows 2000) или Принтеры и факсы (Windows XP Professional и Server 2003), или Принтеры и другое оборудование (Windows XP Home). В случае использования Windows Vista щелкните Пуск, затем Панель управления и Принтер.2. Правой кнопкой мыши щелкните на значке драйвера и выберите Настройка печати.	<ol style="list-style-type: none">1. Щелкните Пуск, затем Настройка и Принтеры (Windows 2000) или Принтеры и факсы (Windows XP Professional и Server 2003), или Принтеры и другое оборудование (Windows XP Home). В случае использования Windows Vista щелкните Пуск, затем Панель управления и Принтер.2. Правой кнопкой мыши щелкните на значке драйвера и выберите Свойства.3. Выберите вкладку Настройка.

Способы установки ПО для Windows

Доступны следующие типы установки ПО:

- **Простая.** Устанавливает полное программное решение.
- **Расширенная.** Используйте этот параметр, чтобы выбрать программное обеспечение и драйверы для установки.

Удаление программного обеспечения для Windows

1. Щелкните на кнопке **Пуск** и выберите **Все программы**.
2. Нажмите **HP**, затем нажмите **HP LaserJet M1120**.
3. Нажмите **Удаление**, затем следуйте указаниям на экране компьютера для удаления программного обеспечения.

Поддерживаемые утилиты для Windows

Встроенный Web-сервер (только для сетевых моделей)

Сетевые модели оборудованы встроенным Web-сервером, с помощью которого можно получить доступ к сведениям об устройстве и о сетевой активности. Эти сведения отображаются в Web - обозревателе, например, Microsoft Internet Explorer, Netscape Navigator, Apple Safari или Firefox.

Встроенный Web-сервер находится в устройстве. Он не загружен на сетевой сервер.

Встроенный Web-сервер содержит Web-интерфейс управления устройством. Им может воспользоваться любой человек, подключенный к сети с помощью компьютера и использующий стандартный обозреватель. Для использования возможностей встроенного Web-сервера не требуется никакого специализированного программного обеспечения, однако на компьютере должен быть установлен Web-обозреватель. Чтобы получить доступ к встроенному Web-серверу, введите IP-адрес продукта в адресной строке браузера. (Чтобы узнать IP-адрес устройства, распечатайте страницу конфигурации.)

Программное обеспечение предупреждений о состоянии

Программное обеспечение предупреждений о состоянии предоставляет информацию о текущем состоянии устройства.

Программное обеспечение также создает всплывающие сообщения при наступлении определенных событий, например, при опустошении лотка или ошибке устройства. Сообщения включают рекомендации по решению проблемы.

Другие компоненты и средства Windows

- Программа установки программного обеспечения - автоматизирует установку системы печати.
- Электронная регистрация через Интернет.

4 Использование продукта с Macintosh

- [Программное обеспечение для Macintosh](#)
- [Применение функций драйвера принтера для Macintosh](#)
- [Сканирование с помощью устройства и программы HP Director \(Macintosh\)](#)

Программное обеспечение для Macintosh

Поддерживаемые операционные системы для Macintosh

Это устройство поддерживает следующие операционные системы Macintosh:

- Mac OS X версий 10.3, 10.4 и более поздней

 **ПРИМЕЧАНИЕ.** Поддерживаются системы Macintosh с процессорами PPC и Intel Core под управлением Mac OS V10.4 и выше.


Поддерживаемые драйверы принтера для Macintosh

Программа установки HP предоставляет для компьютеров Macintosh файлы описания принтеров PostScript® (PPD), расширения диалоговых окон принтера (PDE) и утилиту принтера HP.

Файлы PPD в сочетании с драйверами принтера Apple PostScript обеспечивают доступ к функциям устройства. Необходимо использовать драйвер принтера Apple PostScript, который входит в комплект, прилагаемый к компьютеру.

Приоритет параметров печати для Macintosh

Изменения параметров печати имеют различный приоритет в зависимости от того, где были сделаны эти изменения:

 **ПРИМЕЧАНИЕ.** Название команд и диалоговых окон могут отличаться в зависимости от прикладной программы.

- **Диалоговое окно "Макет страницы".** Для открытия этого окна щелкните **Макет страницы** или аналогичную команду в меню **Файл** рабочей программы. Измененные здесь параметры заменяют параметры, измененные в любом другом месте.
- **Диалоговое окно "Печать".** Для открытия этого окна щелкните **Печать, Настройки печати** или аналогичную команду в меню **Файл** рабочей программы. Параметры, изменяемые в диалоговом окне **Печать** имеют более низкий приоритет и *не* переопределяют изменения, сделанные в диалоговом окне **Макет страницы**.
- **Параметры драйвера принтера по умолчанию:** Параметры принтера по умолчанию определяют параметры, используемые во всех заданиях на печать, *если только* параметры не были изменены в диалоговых окнах **Макет страницы**, **Печать** или **Свойства принтера**.
- **Параметры панели управления принтера.** Параметры, измененные на панели управления принтера, имеют более низкий приоритет, чем параметры, измененные в драйвере или в приложении.

Изменение настроек драйвера принтера для Macintosh

Изменение параметров всех заданий печати до закрытия программного обеспечения	Изменение параметров всех заданий печати	Чтобы изменить параметры конфигурации устройства
<ol style="list-style-type: none">1. В меню File (Файл) выберите Print (Печать).2. Во всплывающих меню измените требуемые параметры.	<ol style="list-style-type: none">1. В меню File (Файл) выберите Print (Печать).2. Во всплывающих меню измените требуемые параметры.3. Во всплывающем меню Presets (Готовые наборы) щелкните на Save as (Сохранить как) и введите имя готового набора. <p>Эти параметры будут сохранены в меню Presets (Готовые наборы). Для использования новых параметров необходимо каждый раз при открытии программы и выполнении печати выбрать сохраненный готовый набор.</p>	<ol style="list-style-type: none">1. В утилите "Finder" (Средство поиска) в меню Go (Пуск) щелкните на Applications (Приложения).2. Откройте Utilities (Утилиты), а затем Printer Setup Utility (Утилита установки принтера).3. Выберите очередь печати.4. В меню Printers (Принтеры) щелкните на Show Info (Показать информацию).5. Выберите меню Installable Options (Варианты установки). <p>ПРИМЕЧАНИЕ. В режиме "Classic" (Классический) параметры конфигурации могут быть недоступны.</p>

Типы установки ПО для Macintosh

Установите программное обеспечение Macintosh для прямого подключения (USB)

1. Вставьте компакт-диск в дисковод и запустите программу установки. Если меню компакт-диска не появится на экране автоматически, дважды щелкните на значок компакт-диска.
2. В папке "HP LaserJet Installer" (Программа установки HP LaserJet) дважды щелкните на **Installer** (Программа установки).
3. Следуйте инструкциям на экране компьютера.

Очереди принтера USB создаются автоматически при подключении изделия к компьютеру. Однако средство управления очередью будет использовать PPD по умолчанию если не запустить программу установки до подключения кабеля USB. Выполните следующие действия, чтобы изменить PPD очереди..
4. На жестком диске компьютера откройте **Applications** (Приложения). Щелкните пункт **Utilities** (Утилиты), а затем откройте **Printer Setup Utility** (Утилита установки принтера).
5. Выберите соответствующую очередь и для открытия диалогового окна **Printer Info** (Информация о принтере) щелкните на **Show Info** (Показать информацию).
6. Во всплывающем меню выберите **Printer Model** (Модель принтера), затем в следующем всплывающем меню с выбранным параметром **Generic** (Обычный) выберите правильный файл PPD для устройства.
7. Для проверки правильности установки программы распечатайте пробную страницу из любой программы.

Если установка выполняется неудачно, переустановите программное обеспечение. Если это не устранило ошибку, см. замечания по установке или файлы Readme на компакт-диске устройства CD, либо на листке справки из упаковки принтера.

Установите программное обеспечение Macintosh для сети (только для сетевых моделей)

1. Подключите сетевой кабель к сетевому порту и к серверу печати HP Jetdirect.
2. Вставьте компакт-диск в устройство чтения компакт-дисков. Если меню компакт-диска автоматически не запустится, на рабочем столе дважды щелкните на значке компакт-диска.
3. В папке "HP LaserJet Installer" (Программа установки HP LaserJet) дважды щелкните на **Installer** (Программа установки).
4. Следуйте инструкциям на экране компьютера.
5. На жестком диске компьютера откройте **Applications** (Приложения). Щелкните пункт **Utilities** (Утилиты), а затем откройте **Printer Setup Utility** (Утилита установки принтера).
6. Щелкните на **Add Printer** (Добавить принтер).
7. Выберите устройство из списка.
8. Щелкните на **Add Printer** (Добавить принтер).
9. Закройте утилиту "Print Center" или "Printer Setup Utility".

Поддерживаемые утилиты для Macintosh

Встроенный Web-сервер (только для сетевых моделей)

Сетевые модели оборудованы встроенным Web-сервером, с помощью которого можно получить доступ к сведениям об устройстве и о сетевой активности. Эти сведения отображаются в Web - обозревателе, например, Microsoft Internet Explorer, Netscape Navigator, Apple Safari или Firefox.

Встроенный Web-сервер находится в устройстве. Он не загружен на сетевой сервер.

Встроенный Web-сервер содержит Web-интерфейс управления устройством. Им может воспользоваться любой человек, подключенный к сети с помощью компьютера и использующий стандартный обозреватель. Для использования возможностей встроенного Web-сервера не требуется никакого специализированного программного обеспечения, однако на компьютере должен быть установлен Web-обозреватель. Чтобы получить доступ к встроенному Web-серверу, введите IP-адрес продукта в адресной строке браузера. (Чтобы узнать IP-адрес устройства, распечатайте страницу конфигурации.)

Применение функций драйвера принтера для Macintosh

Печать

Создавайте и используйте готовые наборы на компьютерах Macintosh

Готовые наборы используются для сохранения текущих параметров драйвера принтера для их повторного использования.

Создать готовый набор печати

1. В меню **File** (Файл) выберите команду **Print** (Печать).
2. Выберите драйвер.
3. Выберите параметры печати.
4. В диалоговом окне **Presets** (Готовые наборы) щелкните **Save As...**(Сохранить как...) и введите имя сохраняемого набора.
5. Щелкните на кнопке **OK**.

Используйте готовые наборы печати

1. В меню **File** (Файл) выберите команду **Print** (Печать).
2. Выберите драйвер.
3. В диалоговом окне **Presets** (Готовые наборы) выберите готовый набор, который необходимо использовать.



ПРИМЕЧАНИЕ. Для использования значений драйверов по умолчанию выберите **Factory Default** (Заводская настройка по умолчанию).

Изменение форматов документов или печать документа на бумаге нестандартного формата


Существует возможность изменить масштаб документа для печати на бумаге другого формата.

1. В меню **File** (Файл) выберите команду **Print** (Печать).
2. Откройте меню **Paper Handling** (Работа с бумагой).
3. В области **Destination Paper Size** (Целевой формат бумаги) выберите **Scale to fit paper size** (Масштабировать по формату бумаги), затем выберите формат в раскрывающемся списке.
4. Если необходимо использовать бумагу меньшего формата, чем документ, выберите **Scale down only** (Только уменьшение).

Печать обложки

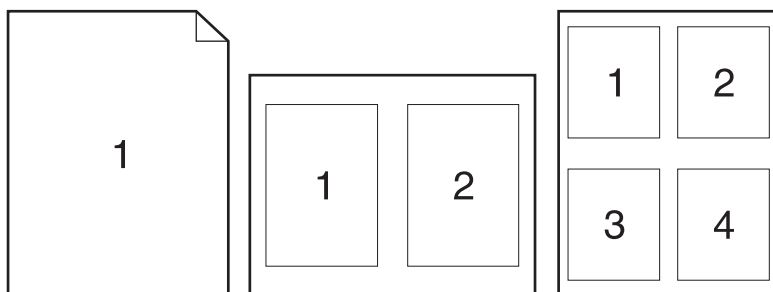
Если необходимо, можно напечатать отдельную страницу обложки документа, на которой было бы распечатано какое-либо сообщение (например "Конфиденциально").

1. В меню **File** (Файл) выберите команду **Print** (Печать).
2. Выберите драйвер.
3. Откройте выпадающее меню **Cover Page** (Страница обложки) и выберите печать страницы обложки **Before Document** (Перед документом) или **After Document** (После документа).
4. При использовании системы Mac OS X во всплывающем меню **Cover Page Type** (Тип страницы обложки) выберите сообщение, которое будет напечатано на странице обложки.

 **ПРИМЕЧАНИЕ.** Для печати чистой страницы обложки в меню **Cover Page Type** (Тип страницы обложки) выберите **Standard** (Стандартная).

Печать нескольких страниц на одном листе бумаги (Macintosh)

На одном листе бумаги можно распечатать несколько страниц. Эта функция обеспечивает экономичный способ печати черновых страниц.



1. В меню **File** (Файл) выберите команду **Print** (Печать).
2. Выберите драйвер.
3. Откройте всплывающее меню **Layout** (Макет).
4. Рядом с параметром **Pages per Sheet** (Страниц на листе) выберите число страниц, которое необходимо разместить на каждом листе (1, 2, 4, 6, 9 или 16).
5. Для выбора порядка и размещения страниц на листе выберите **Layout Direction** (Порядок страниц).
6. Рядом с параметром **Borders** (Рамки) выберите тип рамки для печати вокруг каждой страницы на листе.

Использование меню **Службы**

Если изделие подключено к сети, меню **Службы** можно использовать для получения информации о состоянии устройства и расходных материалов.

1. В меню **File** (Файл) выберите команду **Print** (Печать).
2. Откройте меню **Services** (Службы).
3. Выберите задачу технического обслуживания в раскрывающемся списке и щелкните **Launch** (Загрузить). Встроенный Web-сервер откроет страницу с информацией по выбранной задаче.
4. Для перехода на различные Web-узлы технической поддержки данного устройства в раскрывающемся списке выберите пункт Интернет-услуги и щелкните **Go!** (Перейти).

Сканирование с помощью устройства и программы HP Director (Macintosh)

Дополнительную информацию по описанным в данном разделе задачам и параметрам см. в интерактивной справке программы HP Director.

Задачи сканирования

При сканировании в приложение сканирование выполняется с помощью самой программы. Изображение можно сканировать в любой программе, совместимой с TWAIN. Если программа не совместима с TWAIN, сохраните отсканированное изображение в файле, затем переместите, откройте или импортируйте его в нужную программу.

Использование постраничного сканирования

1. Поднимите крышку планшетного сканера и поместите оригинальный документ, который требуется отсканировать на стекло лицевой стороной вниз и верхним левым углом документа к отметке на сканере. Аккуратно закройте крышку.
2. Дважды щелкните на ярлыке программы HP Director на рабочем столе.
3. Чтобы открыть диалоговое окно **HP**, щелкните **HP Director**, а затем **Scan** (Сканирование).
4. Нажмите кнопку **Scan**.
5. Чтобы отсканировать несколько страниц, загрузите следующую страницу и щелкните **Scan** (Сканирование). Повторяйте операцию, пока не будут отсканированы все страницы.
6. Нажмите **Finish** (Готово), а затем выберите **Destinations** (Места назначения).

Сканирование в файл

1. В разделе **Destinations** (Места назначения) выберите элемент **Save To File(s)** (Сохранить в файл).
2. Введите имя файла и укажите место назначения.
3. Нажмите кнопку **Save** (Сохранить). Выполняется сканирование оригинала и его сохранение.


Сканирование в эл. почту

1. В разделе **Destinations** (Места назначения) выберите элемент **E-mail** (Эл. почта).
2. Откроется пустое сообщение электронной почты с отсканированным документом в виде вложения.
3. Введите получателя сообщения электронной почты, добавьте текст сообщения или другие вложения и нажмите **Send** (Отправить).

5 Возможности подключения

- [Прямое подключение устройства к компьютеру через USB](#)
- [Отказ от обязательств в связи с совместным использованием принтера](#)
- [Поддерживаемые сетевые операционные системы](#)
- [Поддерживаемые сетевые протоколы](#)
- [Установите изделие в сети \(только для сетевых моделей\)](#)

Прямое подключение устройства к компьютеру через USB

 **ПРИМЕЧАНИЕ.** Не подключайте USB-кабель устройства к компьютеру, пока установщик не предложит сделать это.

1. Вставьте компакт-диск устройства в привод компьютера. Если установщик программного обеспечения не запускается, найдите на компакт-диске файл setup.exe и дважды щелкните на нем.
2. Следуйте указаниям установщика.
3. Дождитесь окончания установки, а затем перезагрузите компьютер.

Отказ от обязательств в связи с совместным использованием принтера

HP не поддерживает одноранговые сети, как функцию операционной системы Microsoft и в драйверах принтера HP. Посетите Web-сайт Microsoft по адресу www.microsoft.com.

Поддерживаемые сетевые операционные системы

Печать в сети поддерживается следующими операционными системами.

- Windows XP (32- и 64-битные версии)
- Windows Vista (32- и 64-битные версии)
- Windows 2000
- Windows 2003 Server (32- и 64-битные версии)
- Mac OS X v10.3, v10.4, или более поздняя

Поддерживаемые сетевые протоколы

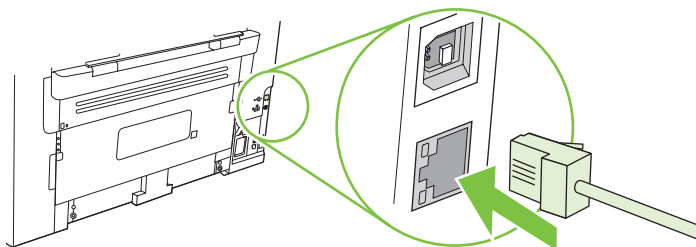
- TCP/IP

Установите изделие в сети (только для сетевых моделей)

Подключите изделие к сети

Чтобы подключить сетевую модель к сети потребуется следующее:

- Проводная сеть TCP/IP
 - Кабель Ethernet (RJ-45)
1. Подключите кабель Ethernet к свободному порту Ethernet концентратора или маршрутизатора.
 2. Подключите кабель Ethernet к порту Ethernet на задней части корпуса изделия.



3. Убедитесь, что зеленый индикатор на сетевом порте изделия горит.
4. Распечатайте страницу конфигурации.

 **ПРИМЕЧАНИЕ.** Не подключайте одновременно сетевой кабель и USB-кабель к изделию.

Установите программное обеспечение для сетевого изделия

Чтобы использовать изделие в сети, установите программное обеспечение на компьютер, подключенный к сети.

6 Бумага и носители для печати

- [Сведения об использовании бумаги и носителей для печати](#)
- [Поддерживаемые размеры бумаги и других носителей](#)
- [Специальная бумага или рекомендации по использованию носителей для печати](#)
- [Загрузите бумагу и носители для печати](#)
- [Настройка лотков](#)

Сведения об использовании бумаги и носителей для печати

Данное изделие рассчитано на работу с различными носителями для печати, отвечающими требованиям, изложенным в настоящем руководстве пользователя. Применение бумаги или носителя, не соответствующего указанным требованиям, может привести к следующим последствиям:

- ухудшению качества печати;
- частому замятию бумаги;
- преждевременному износу механических деталей изделия с последующим ремонтом.

Для получения оптимальных результатов используйте только бумагу и носители для печати HP, предназначенные для лазерной печати или многократного использования. Не пользуйтесь бумагой и печатными материалами для струйных принтеров. Компания Hewlett-Packard не рекомендует использовать носители других марок, поскольку HP не в состоянии контролировать их качество.

В некоторых случаях неудовлетворительное качество печати наблюдается даже при печати на бумаге, отвечающей всем требованиям, изложенным в этом руководстве пользователя. Такая проблема может возникнуть при неправильном обращении с носителем, эксплуатации при неприемлемой температуре и влажности, а также вследствие других обстоятельств, контролировать которые компания Hewlett-Packard не в состоянии.

△ **ПРЕДУПРЕЖДЕНИЕ.** Использование носителя, не соответствующего требованиям, установленным компанией HP, может привести к повреждению принтера и необходимости его ремонта. На такой ремонт гарантия или соглашения о техническом обслуживании Hewlett-Packard не распространяются.

Поддерживаемые размеры бумаги и других носителей

Этот принтер поддерживает печать на бумаге разных размеров и на других носителях.


 **ПРИМЕЧАНИЕ.** Чтобы обеспечить высокое качество печати, прежде чем приступить к печати, установите правильные значения формата и типа бумаги в драйвере принтера.

Таблица 6-1 Поддерживаемые размеры бумаги и других носителей

Размер	Размеры	Приоритетный входной лоток	Лоток 1
Letter	216 x 279 мм	✓	✓
Legal	216 x 356 мм	✓	✓
A4	210 x 297 мм	✓	✓
Executive	184 x 267 мм	✓	✓
A3	297 x 420 мм		
A5	148 x 210 мм	✓	✓
A6	105 x 148 мм	✓	✓
B5 (JIS)	182 x 257 мм	✓	✓
16k	197 x 273 мм	✓	✓
16k	195 x 270 мм	✓	✓
16k	184 x 260 мм	✓	✓
8,5 x 13	216 x 330 мм	✓	✓
4 x 6 ¹	107 x 152 мм	✓	✓
5" x 8" ¹	127 x 203 мм	✓	✓
10 на 15 см ¹	100 x 150 мм	✓	✓
Другой	Приоритетный входной лоток: Минимум – 76 x 127 мм; максимум – 216 x 356 мм	✓	✓

¹ Эти форматы поддерживаются как нестандартные.

Таблица 6-2 Поддерживаемые конверты и почтовые открытки

Размер	Размеры	Приоритетный входной лоток	Лоток 1
Конверт "Envelope №10"	105 x 241 мм	✓	✓
Конверт "Envelope DL"	110 x 220 мм	✓	✓

Таблица 6-2 Поддерживаемые конверты и почтовые открытки (продолжение)

Размер	Размеры	Приоритетный входной лоток	Лоток 1
Конверт "Envelope C5"	162 x 229 мм	✓	✓
Конверт "Envelope B5"	176 x 250 мм	✓	✓
Конверт "Envelope Monarch"	98 x 191 мм	✓	✓
Почтовая открытка	100 x 148 мм	✓	✓
Двусторонняя почтовая открытка	148 x 200 мм	✓	✓

Специальная бумага или рекомендации по использованию носителей для печати

Данное изделие поддерживает печать на специальных носителях. Для получения отличных результатов следуйте данным рекомендациям. При использовании специальной бумаги или носителей и получения наилучших результатов печати укажите их тип и формат в драйвере принтера.

- △ **ПРЕДУПРЕЖДЕНИЕ.** Принтеры HP LaserJet оснащены блоком термического закрепления, который служит для закрепления сухого тонера на бумаге в виде мельчайших точек. Бумага для лазерных принтеров HP способна выдерживать такие высокие температуры. Использование бумаги для струйных принтеров не рекомендуется для данной технологии и может нанести вред принтеру.

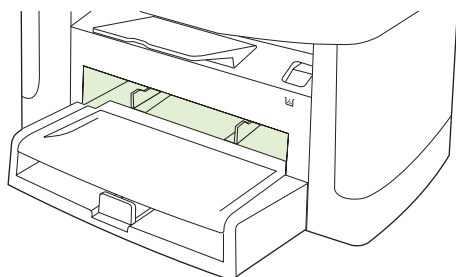
Тип носителя	Следует	Не следует
Конверты	<ul style="list-style-type: none"> Хранить конверты на плоской поверхности. Использовать конверты, в которых линия склейки доходит до угла конверта. Использовать защитные полоски на клеевой основе, предназначенные для лазерных принтеров. 	<ul style="list-style-type: none"> Использовать конверты со складками, прорезями, склеенные конверты или конверты с другими повреждениями. Использовать конверты со скрепками, зажимами, окнами или внутренним покрытием. Использовать конверты с самоклеящейся лентой или другими синтетическими материалами.
Этикетки	<ul style="list-style-type: none"> Использовать только этикетки без открытых участков клеевой подложки между ними. Используйте плоские метки. Использовать только полные листы этикеток. 	<ul style="list-style-type: none"> Использовать этикетки со сгибами, пузырьками или другими повреждениями. Печатать листы с этикетками по частям.

Тип носителя	Следует	Не следует
Прозрачные пленки	<ul style="list-style-type: none"> Использовать только прозрачные пленки, предназначенные для лазерных принтеров. Прозрачные пленки, извлеченные из устройства МФП, положите на плоскую поверхность. 	<ul style="list-style-type: none"> Использовать прозрачные носители, не предназначенные для лазерных принтеров.
Печатные и фирменные бланки	<ul style="list-style-type: none"> Использовать только бланки или формы, предназначенные для лазерных принтеров. 	<ul style="list-style-type: none"> Использовать тисненные бланки и бланки с рельефными изображениями.
Плотная бумага	<ul style="list-style-type: none"> Использовать только плотную бумагу, которая разрешена для использования в лазерных принтерах и удовлетворяет требованиям по весу для данного изделия. 	<ul style="list-style-type: none"> Использовать более плотную бумагу, чем указано в рекомендациях для данного изделия, если только эту бумагу HP не разрешено использовать для данного изделия.

Загрузите бумагу и носители для печати

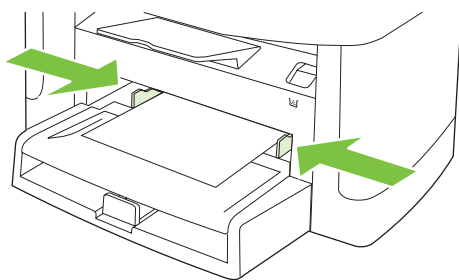
Приоритетный входной лоток

Главный входной лоток находится на передней панели изделия. Изделие выполняет печать на носителях из главного входного лотка перед тем, как выполнять печать из лотка 1.



В главном лотке могут помещаться до 10 листов носителей 75 г/м² или 1 конверт, один лист прозрачного материала или одна открытка. Главный лоток можно также использовать для печати первой страницы документа на носителе, отличном от носителя остальной части документа.

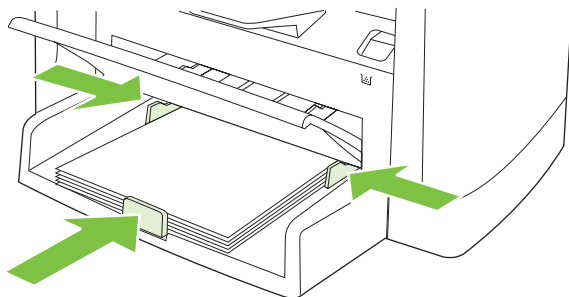
Благодаря направляющим печатные носители подаются в устройство должным образом, и распечатанный получается ровным (без искривления носителя). При загрузке носителя положение направляющих следует отрегулировать в соответствии с шириной носителя.




Лоток 1

Лоток 2 удерживает до 250 листов бумаги плотностью 75 г/м² или меньшее количество более плотных листов (высота стопки 25 мм или меньше). Загружайте носитель верхним краем вперед и стороной для печати вниз.

Направляющие обеспечивают правильную подачу носителя для печати в устройство и позволяют избежать скручивания напечатанных страниц. Лоток 1 оснащен боковыми и задними направляющими носителя. При загрузке носителя положение направляющих следует отрегулировать в соответствии с длиной и шириной используемого носителя.




 **ПРИМЕЧАНИЕ.** При загрузке нового носителя следует извлечь из входного лотка старый носитель и выровнять стопку нового носителя. Не пролистывайте пачку носителя, чтобы разъединить слипшиеся листы. Соблюдение этого правила предупреждает захват устройством нескольких листов одновременно и снижает вероятность возникновения замятий.

Настройка лотков

Чтобы задать тип или формат бумаги из панели управления, выполните следующие действия.

Настройка лотков для заданий копирования

1. На панели управления нажмите **Настройка**.
2. С помощью стрелок выберите **НАСТР. СИСТЕМЫ**, затем нажмите **ОК**.
3. С помощью стрелок выберите **Настр. бумаги**, затем нажмите **ОК**.
4. Используйте клавиши со стрелками, чтобы выбрать **Размер бумаги по умолчанию** или **Тип бумаги по умолчанию**, затем нажмите **ОК**.
5. С помощью стрелок выберите тип и формат бумаги для лотка, а затем нажмите **ОК**.

 **ПРИМЕЧАНИЕ.** Чтобы настроить лотки изделия для выполнения заданий, используйте драйвер принтера, см. [Внесите изменения в драйвере принтера, чтобы он соответствовал типу и формату носителя на стр. 42.](#)

7 Функции печати

В этом разделе приведены сведения об общих задачах печати.

- [Внесите изменения в драйвере принтера, чтобы он соответствовал типу и формату носителя](#)
- [Справка по любым параметрам печати](#)
- [Отмена задания](#)
- [Создание буклетов](#)
- [Изменить настройки качества печати](#)
- [Изменение плотности печати](#)
- [Печать на специальном носителе](#)
- [Использование различных типов бумаги для печати и для обложек](#)
- [Печать чистой первой страницы](#)
- [Изменение форматов документов](#)
- [Выбор формата бумаги](#)
- [Выбор источника бумаги](#)
- [Выберите тип бумаги.](#)
- [Задайте ориентацию печатного листа](#)
- [Использование водяных знаков](#)
- [Экономия тонера](#)
- [Печать на обеих сторонах бумаги \(дуплекс\)](#)
- [Печать нескольких страниц на одном листе бумаги \(Windows\)](#)
- [Параметры экономии](#)

Внесите изменения в драйвере принтера, чтобы он соответствовал типу и формату носителя

При выборе носителя по типу и формату существенно улучшается качество печати на плотной бумаге, глянцевой бумаге и прозрачных пленках. Использование неправильной настройки приведет к неудовлетворительному качеству печати. Всегда печатайте по **типу** на специальном носителе, например, на этикетках или прозрачных пленках. Печать конвертов всегда выполняйте по **формату**.

1. В используемой программе в меню **Файл** щелкните на **Печать**.
2. Выберите драйвер и щелкните на пункте **Свойства** или **Параметры**.
3. Выберите вкладку **Бумага/качество**.
4. В списке **Тип бумаги** или **Формат бумаги** выберите нужный тип или формат используемого носителя.
5. Щелкните на кнопке **ОК**.

Поддерживаемые типы бумаги и емкость лотков

Лотки в этом принтере имеют следующую приоритетность для подачи носителей:

1. Приоритетный входной лоток
2. Лоток 1

Минимальные размеры носителя 76 x 127 мм.

Максимальные размеры носителя 216 x 356 мм.

Чтобы обеспечить высокое качество печати, прежде чем приступить к печати, измените такие настройки, как размер и тип бумаги в драйвере принтера.

Тип	Характеристики носителя	Приоритетный входной лоток	Емкость лотка 1 ²
Обычный	От 75 г/м ² до 104 г/м ²	До 10 листов	До 250 листов
Цветной			
Печатный бланк			
С проколотыми дырками			
Бумага из вторсырья			
Легкая бумага	От 60 г/м ² до 75 г/м ²	До 10 листов	До 260 листов
Конверты	Менее 90 г/м ²	1 конверт	До 10 конвертов
Этикетки	Стандартный	1 лист	Не поддерживается.
Высокосортная бумага	От 75 г/м ² до 104 г/м ²	1 лист	До 250 листов
Грубая бумага	От 75 г/м ² до 104 г/м ²	1 лист	До 200 листов

Тип	Характеристики носителя	Приоритетный входной лоток	Емкость лотка ¹
Прозрачная пленка	4 мм (монохромная)	1 лист	До 200 листов.
Плотная бумага	110 г/м ² – 125 г/м ²	До 10 листов	Не поддерживается.
Бланк с шапкой	От 75 г/м ² до 104 г/м ²	До 10 листов	До 250 листов

² Максимальная высота стопки для лотка 1 составляет 25 мм (1 дюйм).

Справка по любым параметрам печати


Справка драйвера принтера не зависит от справки программы. В справке драйвера принтера описаны кнопки, флажки и раскрывающиеся списки драйвера принтера. Она также содержит инструкции по выполнению общих задач печати, например, по печати на обеих сторонах, печати нескольких страниц на одном листе и печати первой страницы или обложек на другой бумаге.

Открыть экраны справки драйвера принтера можно одним из следующих способов:

Windows	Macintosh
<ul style="list-style-type: none"> В диалоговом окне Свойства щелкните на кнопке Справка. Нажмите клавишу F1 на клавиатуре компьютера. Щелкните символ знака вопроса в верхнем левом углу окна драйвера принтера. Щелкните правой кнопкой мыши на любом элементе драйвера, а затем выберите Что это такое? 	<ul style="list-style-type: none"> В диалоговом окне Печать щелкните на кнопке ?.

Отмена задания

Если задание печати выполняется, его можно отменить, нажав кнопку **Отмена** на панели управления устройства.

 **ПРИМЕЧАНИЕ.** При нажатии кнопки **Отмена** задание, выполняемое в данный момент, удаляется. Если в данный момент выполняется несколько заданий, кнопка **Отмена** завершает процесс, который отображается на экране панели управления.

Задание печати можно также отменить из программного обеспечения или из очереди печати.

Для немедленной остановки печати задания просто вытащите оставшиеся носители из устройства. После остановки печати используйте один из указанных ниже вариантов.

- **Панель управления устройства.** Для отмены печати задания устройства нажмите и отпустите кнопку **Отмена** на панели управления.
- **Программное обеспечение.** Обычно на экране компьютера появляется диалоговое окно, с помощью которого можно отменить задание печати.
- **Очередь печати Windows.** Если задание печати ожидает выполнения в очереди печати (в памяти компьютера) или в диспетчере очереди печати, удалите его оттуда.
 - **Windows 2000.** Откройте диалоговое окно **Принтер**. Щелкните на кнопке **Пуск**, щелкните на **Настройка**, а затем на **Принтеры**. Дважды щелкните значок устройства, чтобы открыть окно, выберите задание печати и нажмите **Удалить**.
 - **Windows XP или Windows Server 2003:** Нажмите кнопку **Пуск**, щелкните команду **Настройка**, а затем команду **Принтеры и факсы**. Дважды щелкните значок устройства, чтобы открыть окно, выберите задание печати, которое требуется отменить, и нажмите кнопку **Отмена**.
 - **Windows Vista.** Нажмите **Пуск**, выберите **Панель управления**, а затем выберите **Принтер** в окне **Оборудование и звук**. Дважды щелкните значок устройства, чтобы открыть окно, выберите задание печати, которое требуется отменить, и нажмите кнопку **Отмена**.
- **Очередь печати Macintosh.** Откройте очередь печати, дважды щелкнув значок устройства на панели инструментов. Затем выделите задание печати и нажмите **Удалить**.

Создание буклетов

Две страницы документа можно отпечатать на одном листе бумаги; в таком случае, если согнуть лист пополам, получится буклет. При печати в этом режиме устройство автоматически сортирует страницы в нужном порядке. К примеру, если в оригинальном документе восемь страниц, устройство печатает на одном листе страницы 1 и 8.

1. Откройте меню **Файл** приложения и выберите команду **Печать**.
2. Выберите драйвер и нажмите кнопку **Свойства** или **Параметры**.
3. Откройте вкладку **Оконч. обработка**.
4. Выберите **Печать на обеих сторонах листа**.
5. Выберите один из двух пунктов выпадающего списка **Макет буклета: Переплет по левому краю** или **Переплет по правому краю**. Значение параметра **Страниц на листе** автоматически изменится на "2".
6. Нажмите кнопку **ОК**.

Изменить настройки качества печати

1. В используемой программе в меню **Файл** щелкните на **Печать**.
2. На вкладке **Бумага/Качество** выберите необходимое разрешение или параметры качества печати в раскрывающемся списке **Качество печати**.
3. Щелкните на кнопке **ОК**.

Изменение плотности печати

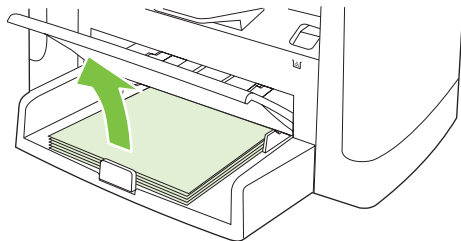
Увеличение плотности печати позволяет затемнить распечатываемый снимок.

1. В используемой программе в меню **Файл** щелкните на **Печать**.
2. Выберите драйвер и щелкните на пункте **Свойства** или **Параметры**.
3. Щелкните вкладку **Настройки устройства**.
4. Используйте ползунок **Плотность печати**, чтобы изменить настройку.
5. Щелкните на кнопке **ОК**.

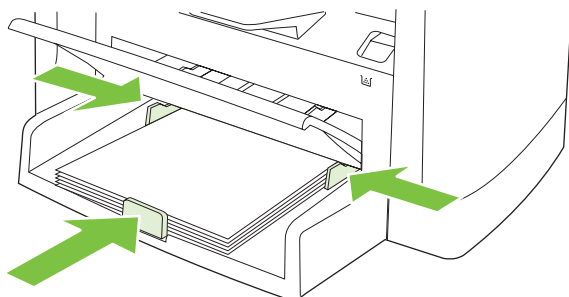
Печать на специальном носителе

Убедитесь в том, что используемая бумага или носитель для печати соответствует характеристикам HP. Обычно качество печати выше на бумаге с более гладкой поверхностью.

1. Откройте входной лоток и извлеките весь носитель.



2. Загрузите носитель. Загружайте носитель верхним краем по направлению к устройству, стороной для печати вверх.
3. Отрегулируйте направляющие по ширине и длине носителя.



4. В драйвере принтера на вкладке **Бумага** или вкладке **Бумага/Качество** выберите тип носителя в раскрывающемся списке **Тип бумаги**.

△ **ПРЕДУПРЕЖДЕНИЕ.** Обязательно устанавливайте правильный тип носителя в параметрах устройства. Устройство настраивает температуру термоэлемента в соответствии с выбранным типом носителя. При печати на специальном носителе, например, на прозрачной пленке или наклейках, эта настройка позволяет предотвратить повреждение носителя термоэлементом при прохождении через устройства.

5. Напечатайте документ.

Использование различных типов бумаги для печати и для обложек

1. В используемой программе в меню **Файл** щелкните на **Печать**.
2. Выберите драйвер и щелкните на пункте **Свойства** или **Параметры**.
3. На вкладке **Бумага/качество** выберите нужную бумагу.
4. Щелкните на **Другая бумага**.
5. Выберите страницы, которые требуется распечатать на другой бумаге.
6. Чтобы выполнить печать передней или задней обложки, выберите **Добавить чистую или предварительно отпечатанную обложку**.
7. Щелкните на кнопке **ОК**.

 **ПРИМЕЧАНИЕ.** Формат бумаги должен быть одинаковым для всех страниц задания печати.

Печать чистой первой страницы

1. В используемой программе в меню **Файл** щелкните на **Печать**.
2. Выберите драйвер и щелкните на пункте **Свойства** или **Параметры**.
3. На вкладке **Бумага/Качество** щелкните на **Другая бумага**.
4. В области списка щелкните **Передняя или задняя обложка**.
5. Щелкните **Добавить чистую или предварительно отпечатанную обложку**.
6. Щелкните на кнопке **ОК**.

Изменение форматов документов

Функции изменения формата документа позволяют масштабировать документ с определенным процентом от его обычного формата. Кроме того, печать документа можно выполнить на бумаге другого формата с использованием или без использования масштабирования.

Уменьшение или увеличение документов

1. В меню **Файл** программного обеспечения щелкните на пункте **Печать**.
2. Выберите драйвер и щелкните на пункте **Свойства** или **Параметры**.
3. На вкладке **Эффекты**, рядом с пунктом **% от фактического формата**, введите процентное значение, на которое необходимо уменьшить или увеличить документ.

Для настройки процентного значения можно также воспользоваться полосой прокрутки.

4. Щелкните на кнопке **ОК**.

Выполните печать документа на бумаге иного формата

1. В меню **Файл** программного обеспечения щелкните на пункте **Печать**.
2. Выберите драйвер и щелкните на пункте **Свойства** или **Параметры**.
3. На вкладке **Эффекты** выберите параметр **Печатать документ на**.
4. Выберите требуемый формат бумаги.
5. Для выполнения печати документа на бумаге требуемого формата без его масштабирования по формату бумаги необходимо *отменить* действие параметра **Масштабировать**.
6. Щелкните на кнопке **ОК**.

Выбор формата бумаги

1. В используемой программе в меню **Файл** щелкните на **Печать**.
2. Выберите драйвер и щелкните на пункте **Свойства** или **Параметры**.
3. На вкладке **Бумага/качество** выберите формат из раскрывающегося списка **Размер бумаги**.
4. Нажмите кнопку **ОК**.

Выбор источника бумаги

1. В используемой программе в меню **Файл** щелкните на **Печать**.
2. Выберите драйвер и щелкните на пункте **Свойства** или **Параметры**.
3. На вкладке **Бумага/качество** выберите источник из раскрывающегося списка **Источник бумаги**.
4. Нажмите кнопку **ОК**.

Выберите тип бумаги.

1. В используемой программе в меню **Файл** щелкните на **Печать**.
2. Выберите драйвер и щелкните на пункте **Свойства** или **Параметры**.
3. На вкладке **Бумага/качество** выберите тип из раскрывающегося списка **Тип бумаги**.
4. Нажмите кнопку **ОК**.

Задайте ориентацию печатного листа

1. В используемой программе в меню **Файл** щелкните на **Печать**.
2. Выберите драйвер и щелкните на пункте **Свойства** или **Параметры**.
3. На вкладке **Окончательная обработка** выберите **Книжная** или **Альбомная** в разделе **Ориентация**.
4. Нажмите кнопку **ОК**.

Использование водяных знаков

Фоновым изображением является сообщение (например "Совершенно секретно"), напечатанное на фоне текста каждой страницы документа.


1. В меню **Файл** программного обеспечения щелкните на пункте **Печать**.
2. Выберите драйвер и щелкните на пункте **Свойства** или **Параметры**.
3. На вкладке **Эффекты** выберите раскрывающийся список **Фоновые изображения**.
4. Щелкните водяной знак, который требуется использовать.
5. Если фоновое изображение необходимо поместить только на первой странице документа, выберите **Только первая страница**.
6. Щелкните на кнопке **ОК**.

Для удаления фонового изображения в раскрывающемся списке **Фоновые изображения** выберите пункт **(нет)**.


Экономия тонера

1. В используемой программе в меню **Файл** щелкните на **Печать**.
2. Выберите драйвер и щелкните на пункте **Свойства** или **Параметры**.
3. На вкладке **Бумага/Качество** выберите параметр **EconoMode**.
4. Щелкните на кнопке **ОК**.

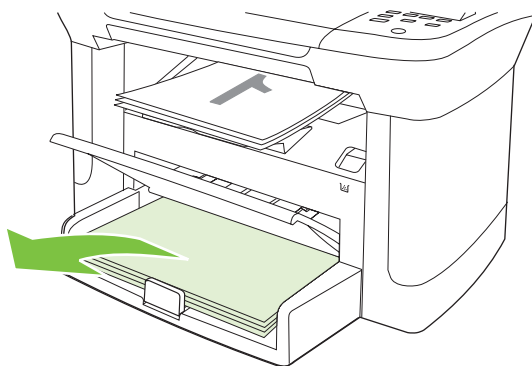
Печать на обеих сторонах бумаги (дуплекс)

 **ПРИМЕЧАНИЕ.** В драйвере принтера приведены инструкции и рисунки, помогающие выполнить двустороннюю печать вручную.

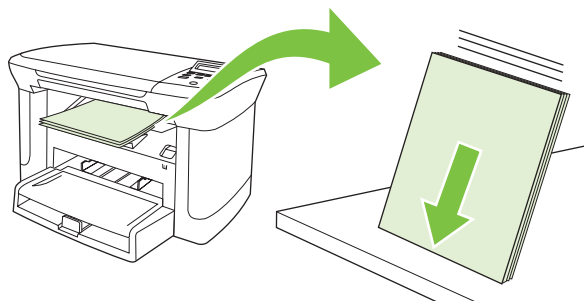
1. В программном обеспечении откройте свойства (драйвер принтера).
2. На вкладке **Окончательная обработка** выберите параметр **Печать на обеих сторонах (Вручную)**.

 **ПРИМЕЧАНИЕ.** Если параметр **Печать на обеих сторонах** недоступен, откройте свойства (драйвер принтера). На вкладке **Параметры устройства** или **Настройка** выберите параметр **Включить двустороннюю печать вручную** и щелкните на кнопке **ОК**. Повторите действия 1 и 2.

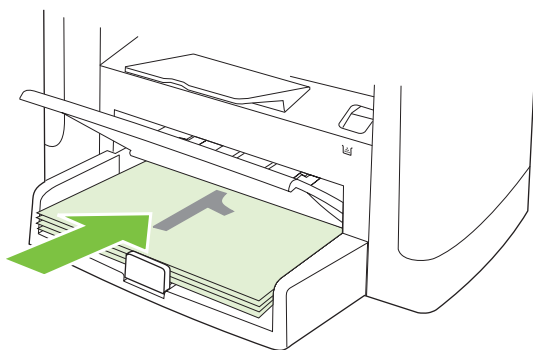
3. Напечатайте документ.
4. После печати на одной стороне, удалите оставшиеся листы из лотка пока не закончите двустороннюю печать.



5. Извлеките стопку распечатанных листов из выходного приемника без изменения ориентации и выровняйте ее.



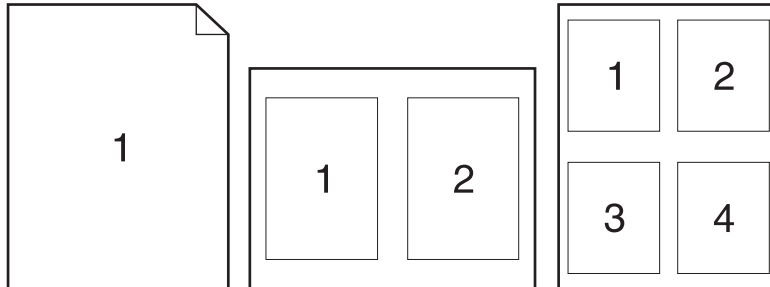
6. Сохраняя ориентацию носителя, снова положите стопку во входной лоток. Расположите бумагу отпечатанной стороной вниз, верхним краем по направлению к изделию.



7. На панели управления изделия щелкните на кнопке **OK** и дождитесь завершения печати на второй стороне.

Печать нескольких страниц на одном листе бумаги (Windows)

На одном листе бумаги можно распечатать несколько страниц.



1. В меню **Файл** программного обеспечения щелкните на пункте **Печать**.
2. Выберите драйвер и щелкните на пункте **Свойства** или **Параметры**.
3. Выберите вкладку **Окончательная обработка**.
4. В раскрывающемся списке **Свойства документа**, выберите число страниц, которое необходимо распечатать на каждом листе (1, 2, 4, 6, 9 или 16).
5. Если число страниц больше 1, выберите значения для параметров **Печать рамки страницы** и **Порядок страниц**.
 - Для изменения ориентации страницы щелкните **Книжная** или **Альбомная**.
6. Щелкните на кнопке **ОК**. Теперь изделие готово к печати выбранного числа страниц на листе.

Параметры экономии

EconoMode

Режим EconoMode драйвера принтера позволяет экономить тонер.

Архивная печать

В результате архивной печати получаются отпечатки, которые менее чувствительны к размыванию или отслаиванию тонера. Используйте архивную печать для создания документов, которые требуется сохранить или поместить в архив.

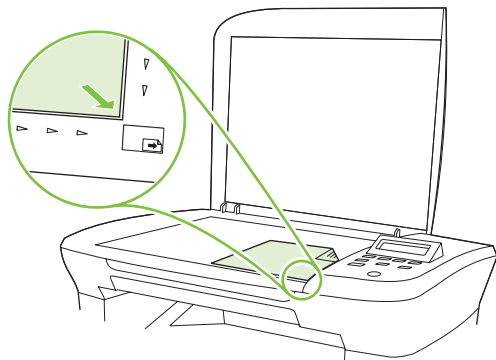
1. На панели управления нажмите **Настройка**.
2. С помощью стрелок выберите **ОБСЛУЖИВАНИЕ**, затем нажмите **ОК**.
3. С помощью стрелок выберите **Архивная печать, Вкл. или Выкл.**, а затем нажмите **ОК**.

8 Копирование

- [Загрузка оригиналов](#)
- [Копирование](#)
- [Параметры копирования](#)
- [Копирование книги](#)
- [Копирование фотографий](#)
- [Задания двустороннего копирования](#)

Загрузка оригиналов

1. Поднимите крышку планшета сканера.
2. Поместите исходный документ на планшет сканера лицевой стороной вниз, верхний левый угол документа должен находиться в углу планшета, который отмечен значком.



3. Аккуратно закройте крышку.

Копирование

Копирование одним касанием

1. Поместите документ на стекло планшетного сканера.
2. Нажмите **Пуск копирования** на панели управления продукта, чтобы начать копирование.
3. Повторите процесс для каждой копии.

Несколько копий

Изменение числа копий для текущего задания

1. На панели управления продукта нажмите **Число копий**.
2. Используйте клавиши со стрелками, чтобы задать количество копий (от 1 до 99), которые требуется сделать для текущего задания.
3. Для запуска задания копирования нажмите **Пуск копирования**.



ПРИМЕЧАНИЕ. Изменение этого параметра будет действительно в течение примерно двух минут после завершения задания копирования. В это время на панели управления устройства будет отображаться строка **Пользовательские параметры**.


Изменение числа копий по умолчанию

1. На панели управления нажмите **Настройка**.
2. С помощью стрелок выберите **НАСТР. КОПИР.**, затем нажмите **ОК**.
3. С помощью кнопок со стрелками выберите **Тип бум. по ум.**, и нажмите **ОК**.

4. Используйте клавиши со стрелками, чтобы установить количество копий (от 1 до 99), печатаемых по умолчанию.
5. Для сохранения выбора нажмите **ОК**.

Отмена задания копирования


Для отмены задания копирования на панели управления устройства нажмите **Отмена**. Если в данный момент выполняется несколько заданий, кнопка **Отмена** завершает процесс, который отображается на экране панели управления.

 **ПРИМЕЧАНИЕ.** В случае отмены задания копирования уберите оригинал с планшета сканера.

Уменьшение или увеличение копий


Уменьшение или увеличение копий для текущего задания

1. На панели управления продуктом нажмите **Дополнительные настройки копирования**.
2. С помощью стрелок выберите **Reduce/Enlarge**, а затем нажмите **ОК**.
3. Выберите формат, до которого нужно уменьшить или увеличить копии в данном задании.

 **ПРИМЕЧАНИЕ.** Если вы выберете **Спец.: 25-400%**, используйте клавиши со стрелками, чтобы установить размер документа в процентном соотношении к оригиналу.


Если вы выберете **2 стр./лист** или **4 стр./лист**, укажите ориентацию (книжная или альбомная).

4. Для сохранения выбора и немедленного запуска задания копирования нажмите клавишу **Пуск копирования**. Для сохранения выбора без запуска задания нажмите клавишу **ОК**.


 **ПРИМЕЧАНИЕ.** Изменение этого параметра будет действительно в течение примерно двух минут после завершения задания копирования. В это время на панели управления устройства будет отображаться строка **Пользовательские параметры**.

Необходимо изменить формат носителя по умолчанию во входном лотке, чтобы он соответствовал формату выводимого изображения, иначе часть изображения на копии может быть обрезана.

Изменение размера копии по умолчанию

 **ПРИМЕЧАНИЕ.** Размер копии по умолчанию — это такой размер, до которого обычно уменьшаются или увеличиваются копии. Для копирования без изменения значения по умолчанию выберите **Оригинал=100%**, все копии будут создаваться в том же формате, что и исходный документ.

1. Нажмите клавишу **Настройка**.
2. С помощью стрелок выберите **НАСТР. КОПИР.**, затем нажмите **ОК**.
3. С помощью кнопок со стрелками выберите **Тип бум. по ум.** И нажмите **ОК**.
4. С помощью стрелок выберите значение, на которое вы хотите увеличивать или уменьшать обычные копии.

 **ПРИМЕЧАНИЕ.** Если вы выберете **Спец: 25-400%**, используйте клавиши со стрелками, чтобы установить размер копии в процентном соотношении к оригиналу.


Если вы выберете **2 стр./лист** или **4 стр./лист**, укажите ориентацию (книжная или альбомная).

5. Для сохранения выбора нажмите клавишу **ОК**.

Устройство может в четыре раза увеличивать и уменьшать документы относительно оригинала.

Параметры уменьшения и увеличения

- **Оригинал = 100%**
- **A4 > Ltr=94%**
- **Ltr > A4=97%**
- **На всю страницу = 91%**
- **2 страницы/лист**
- **4 страницы/лист**
- **Специальная: 25-400%**

 **ПРИМЕЧАНИЕ.** При использовании настройки **2 стр./лист** или **4 стр./лист**, выберите ориентацию страницы (портретная или горизонтальная).

Параметры копирования

Качество копирования


Доступны пять настроек качества копирования: **Текст**, **Черновик**, **Смешанный**, **Фотопленка**, и **Изображение**.

Параметр качества копирования по умолчанию – **Текст**. Этот параметр лучше всего подходит для документов, в основном состоящих из текста.

Чтобы улучшить качество копирования фотографии или графического изображения, выберите параметр **Фотопленка** для фотографий или параметр **Изображение** для графических изображений. Для документов, в которых содержится текст и графические изображения, выберите параметр **Смешанный**.

Настройка качества копирования для текущего задания

1. На панели управления изделия нажмите дважды **Дополнительные настройки копирования**, чтобы посмотреть установленное качество копирования.
2. С помощью стрелок пролистайте варианты настроек качества.
3. Выберите параметр, а затем нажмите клавишу **Пуск копирования** для сохранения выбора и немедленного запуска задания копирования или клавишу **ОК** для сохранения выбора без запуска задания.

 **ПРИМЕЧАНИЕ.** Изменение этого параметра будет действительно в течение примерно двух минут после завершения задания копирования. В это время на панели управления устройства будет отображаться строка **Пользовательские параметры**.

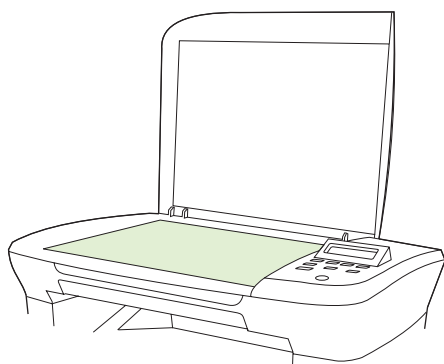
Настройка качества копирования по умолчанию

1. На панели управления нажмите **Настройка**.
2. С помощью стрелок выберите **НАСТР. КОПИР.**, затем нажмите **ОК**.
3. С помощью стрелок выберите **Станд. качество**, затем нажмите **ОК**.
4. С помощью стрелок выберите качество копирования и нажмите **ОК**, чтобы сохранить выбор.

Очистка стекла сканера

Следы от пальцев на стекле, пятна, волосы и т. п. снижают производительность и неблагоприятно влияют на точность выполнения таких специальных функций, как «Страница целиком» и копирование.

1. Выключите устройство, отключите кабель питания от электросети и поднимите крышку.
2. Протрите стекло мягкой неволокнистой тканью, смоченной в чистящем средстве для стекол, не содержащем абразивных частиц.



△ **ПРЕДУПРЕЖДЕНИЕ.** Не используйте для очистки каких либо деталей устройства абразивные материалы, ацетон, бензол, аммиак, этиловый спирт или четыреххлористый углерод, так как это может привести к повреждению устройства. Не лейте жидкость прямо на стекло. Жидкость может просочиться под стекло и повредить устройство.


3. Чтобы предотвратить появление пятен, насухо протрите стекло замшевой тряпкой или целлюлозным тампоном.

Настройка параметра "светлее/темнее" (контрастность)

С помощью параметра контрастности можно изменять яркость копирования, делая изображение светлее или темнее. Используйте следующую процедуру, чтобы изменить контрастность только для текущего задания копирования.

Настройка контрастности для текущего задания

1. Для просмотра текущего значения контрастности на панели управления нажмите кнопку **Светлее/темнее**.
2. Измените параметр с помощью стрелок. Перемещайте ползунок влево, чтобы сделать копию светлее оригинала, или вправо, чтобы сделать ее темнее.
3. Для сохранения выбора и немедленного запуска задания копирования нажмите клавишу **Пуск копирования**. Для сохранения выбора без запуска задания нажмите клавишу **ОК**.

 **ПРИМЕЧАНИЕ.** Изменение этого параметра будет действительно в течение примерно двух минут после завершения задания копирования. В это время на панели управления устройства будет отображаться строка **Пользовательские параметры**.

Изменение контрастности по умолчанию

 **ПРИМЕЧАНИЕ.** Параметр яркости по умолчанию влияет на все задания копирования.

1. На панели управления нажмите **Настройка**.
2. С помощью стрелок выберите **НАСТР. КОПИР.**, затем нажмите **ОК**.
3. С помощью стрелок выберите **Контраст по ум.**, затем нажмите **ОК**.
4. Измените параметр с помощью стрелок. Перемещайте ползунок влево, чтобы сделать все копии светлее оригинала, или вправо, чтобы сделать их темнее.
5. Для сохранения выбора нажмите клавишу **ОК**.

Изменить плотность печати при копировании

Повышение плотности печати на панели управления продукта затемняет напечатанные страницы.

1. На панели управления нажмите **Настройка**.
2. С помощью стрелок выберите **НАСТР. СИСТЕМЫ**, затем нажмите **ОК**.
3. С помощью стрелок выберите **Наст. бумаги**, затем нажмите **ОК**.
4. С помощью стрелок выберите **Плотность печати**, затем нажмите **ОК**.
5. С помощью стрелок увеличьте или уменьшите плотность и нажмите **ОК**.

Задайте пользовательские параметры копирования

Когда вы изменяете параметры копирования с помощью панели управления, на ней появляется надпись **Пользовательские параметры**. Пользовательские параметры действуют примерно 2 минуты, после чего устройство возвращается к параметрам по умолчанию. Чтобы вернуться к параметрам по умолчанию немедленно, нажмите **Отмена**.

Печать и копирование без полей

Устройство не может печатать, совсем не оставляя полей. Максимальная область печати составляет 203,2 x 347 мм (8" x 13,7"), что оставляет непечатаемое поле 4 мм по периметру страницы.

Копирование на носители формата и типа, отличного от оригинала

В зависимости от страны/региона, в которой была совершена покупка, устройство может быть установлено на печать копий на бумаге формата Letter или A4. Формат и тип носителя, который используется при копировании во время текущего задания или для всех заданий копирования, можно изменить.

Параметры формата носителя

- Letter
- Legal
- A4

Параметры типа носителя

- Обычная
- Бланк
- Фирменный бланк
- Прозрачная пленка
- Перфорированная
- Этикетки
- Bond
- Переработанная
- Цветная
- Легкая
- Плотная
- Карточки
- Конверт #10
- Грубая бумага

Изменение формата носителя по умолчанию

1. На панели управления нажмите **Настройка**.
2. С помощью стрелок выберите **НАСТР. СИСТЕМЫ**, затем нажмите **ОК**.
3. С помощью стрелок выберите **Наст. бумаги**, затем нажмите **ОК**.
4. С помощью кнопок со стрелками выберите **Тип бум. по ум.**, затем нажмите **ОК**.
5. С помощью стрелок выберите формат носителя и нажмите **ОК**.
6. Для сохранения выбора нажмите клавишу **ОК**.

Изменение типа носителя по умолчанию

1. На панели управления нажмите **Настройка**.
2. С помощью стрелок выберите **НАСТР. СИСТЕМЫ**, затем нажмите **ОК**.
3. С помощью стрелок выберите **Наст. бумаги**, затем нажмите **ОК**.
4. С помощью кнопок со стрелками выберите **Тип бум. бумаги по умолчанию**, затем нажмите **ОК**.
5. С помощью стрелок выберите тип носителя и нажмите **ОК**.
6. Для сохранения выбора нажмите клавишу **ОК**.

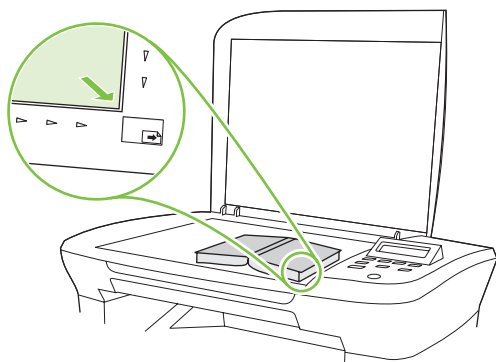
Восстановление параметров копирования по умолчанию

Для восстановления заводских параметров копирования по умолчанию используется панель управления.

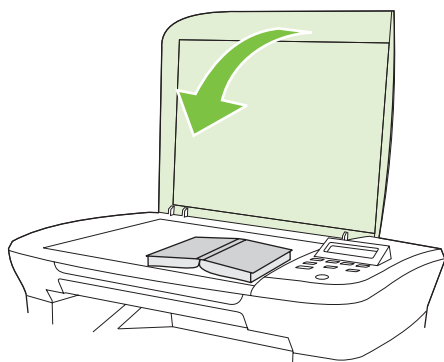
1. На панели управления нажмите **Настройка**.
2. С помощью стрелок выберите **НАСТР. КОПИР.**, затем нажмите **ОК**.
3. С помощью стрелок выберите **Восстановить настройки по умолчанию**, затем нажмите **ОК**.

Копирование книги

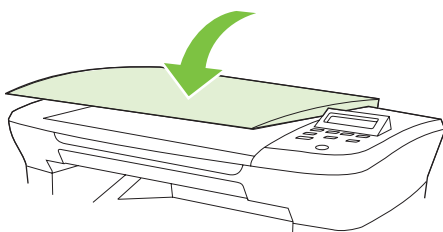
1. Подмените книжку и поместите книгу на планшетный сканер копируемой страницей к углу, отмеченному значком на сканере.



2. Аккуратно закройте крышку.



3. Слегка нажмите на крышку, чтобы прижать книгу к поверхности планшета сканера.

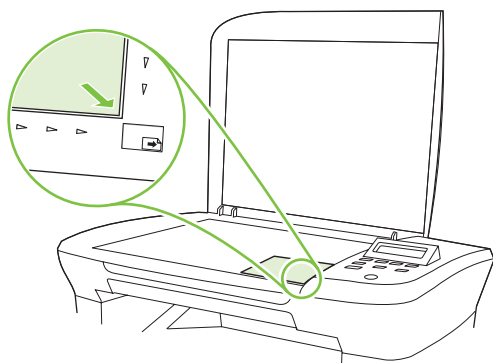


△ **ПРЕДУПРЕЖДЕНИЕ.** Слишком сильное давление на крышку может привести к повреждению петель.

4. Нажмите клавишу **Пуск копирования**.

Копирование фотографий

1. Поднимите крышку и поместите фотографию на планшетный сканер изображением вниз и углом к значку, отмеченному на сканере.



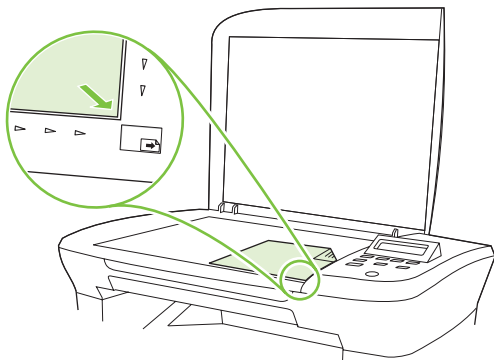
2. Аккуратно закройте крышку.
3. Отрегулируйте настройки качества до уровня **Фотопленка**.
4. Нажмите **Пуск копирования**.

Задания двустороннего копирования

Копирование двустороннего оригинала в односторонний документ

В результате этой процедуры копии будут напечатаны на одной стороне и должны быть отсортированы вручную.

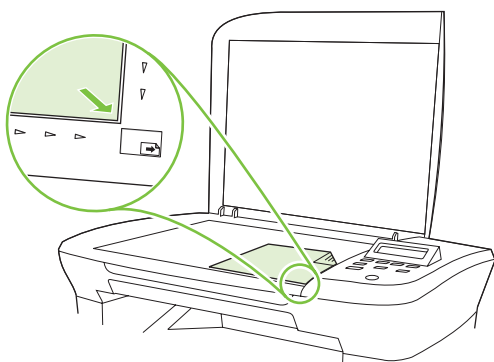
1. Поместите первую страницу копируемого документа на планшет сканера лицевой стороной вниз и закройте крышку.



2. Нажмите клавишу **Пуск копирования**.
3. Переверните страницу на планшете сканера на другую сторону и закройте крышку.
4. Нажмите клавишу **Пуск копирования**.
5. Повторяйте действия 1-4 для каждой страницы, пока все страницы оригинального документа не будут копированы.

Копирование двустороннего оригинала на двусторонний документ

1. Поместите первую страницу копируемого документа на планшет сканера лицевой стороной вниз и закройте крышку.



2. Нажмите клавишу **Пуск копирования**.
3. Переверните страницу на планшете сканера на другую сторону и закройте крышку.
4. Извлеките копированную страницу из выходного приемника и поместите ее в приоритетный входной лоток отпечатанной стороной вниз, верхним краем по направлению к устройству.

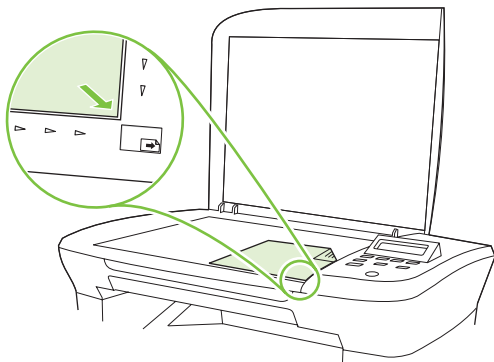
5. Нажмите клавишу **Пуск копирования**.
6. Извлеките копированную страницу из выходного лотка и отложите ее в сторону для ручной сортировки.
7. Повторяйте действия 1-6 для каждой страницы по порядку их следования, пока все страницы оригинального документа не будут копированы.

9 Сканирование

- [Загрузка оригиналов для сканирования](#)
- [Использование сканирования](#)
- [Параметры сканирования](#)
- [Сканирование книги](#)
- [Сканирование фотографии](#)

Загрузка оригиналов для сканирования

1. Поднимите крышку планшета сканера.
2. Поместите исходный документ на планшет сканера лицевой стороной вниз, верхний левый угол документа должен находиться в углу планшета, который отмечен значком.




3. Аккуратно закройте крышку.

Использование сканирования

Методы сканирования

Задания сканирования можно выполнить следующими способами.

- Сканирование с компьютера с помощью программы HP LaserJet Scan (Windows).
- Сканирование с помощью HP Director (Macintosh). См. [Сканирование с помощью устройства и программы HP Director \(Macintosh\) на стр. 28](#).
- Сканирование с помощью программного обеспечения, совместимого с TWAIN или WIA.

 **ПРИМЕЧАНИЕ.** Для ознакомления и использования программы распознавания текста установите программу Readiris с компакт-диска программного обеспечения. Программа распознавания текста также называется программой оптического распознавания символов (OCR).

Сканирование с использованием HP LaserJet Scan (Windows)

1. В группе программ HP выберите **Сканировать в**, чтобы запустить программу HP LaserJet Scan.
2. Выберите назначение сканирования.
3. Щелкните на кнопке **Сканировать**.

 **ПРИМЕЧАНИЕ.** Кнопка **ОК** должна указывать на действие, которое вы хотите выполнить.

Сканирование с использованием другого программного обеспечения

Устройство является TWAIN- и WIA-совместимым (WIA - Windows Imaging Application). Устройство работает с программами Windows, которые поддерживают TWAIN- или WIA-

совместимые сканирующие устройства, и с программами Macintosh, которые поддерживают TWAIN-совместимые сканирующие устройства.

В TWAIN- или WIA-совместимой программе Вы можете получить доступ к функции сканирования и сканировать изображение прямо в открытую программу. Дополнительные сведения см. в файле справки или в документации, поставляемой вместе с TWAIN- или WIA-совместимым программным обеспечением.

Сканирование с помощью программы, совместимой с TWAIN

Обычно совместимая с TWAIN программа содержит такие команды, как **Acquire** (Получить), **File Acquire** (Получить файл), **Scan** (Сканировать), **Import New Object** (Импорт нового объекта), **Insert from** (Вставить из) и **Scanner** (Сканер). Если Вы не уверены в совместимости программы или не знаете, какую команду вызывать, обратитесь к справке или документации по программе.

При сканировании из программы, совместимой с TWAIN, ПО HP LaserJet Scan может запуститься автоматически. Если HP LaserJet Scan запустится, можно открыть предварительный просмотр изображения и внести необходимые изменения. Если программа не запустится автоматически, изображение будет передано в TWAIN-совместимое приложение немедленно.

Запуск сканирования из совместимого с TWAIN приложения. Информацию об используемых действиях и командах см. в справке или документации по приложению.

Сканирование с программы, совместимой с WIA (только Windows XP и Vista)

Интерфейс WIA представляет собой другой способ сканирования изображения непосредственно в программное приложение, например, в Microsoft Word. Для сканирование WIA использует программное обеспечение Microsoft вместо HP LaserJet Scan.

Обычно совместимая с WIA программа содержит такие команды, как **Рисунок/Со сканера или камеры** в меню "Вставка" или "Файл". Информацию о совместимости программы с WIA см. в справке или документации по программе.

Запуск сканирования из совместимого с WIA приложения. Информацию об используемых действиях и командах см. в справке или документации по приложению.

или

В папке "Сканеры и камеры" дважды щелкните значок устройства. При этом откроется стандартный мастер Microsoft WIA, который позволит выполнить сканирование в файл.

Сканирование с помощью программы оптического распознавания символов (OCR)

Для импорта в текстовый редактор отсканированного текста для редактирования можно использовать программу OCR независимого производителя.

Readiris

Программа Readiris OCR поставляется на отдельном компакт-диске, который входит в комплект устройства. Чтобы использовать ПО Readiris установите его с соответствующего компакт-диска, а затем следуйте инструкциям из интерактивной справки.

Отмена задания сканирования

Для отмены задания сканирования используйте одну из указанных ниже инструкций.

- На панели управления нажмите **Отмена**.
- В диалоговом окне на экране нажмите кнопку **Отмена**.


В случае отмены задания сканирования уберите оригинал с планшета сканера.

Параметры сканирования

Формат файла сканирования

Формат файла для сканированных документов или фотографий зависит от типа сканирования, а также от сканируемого объекта.

- В результате сканирования документа или фотографии на компьютере будет создан файл .TIF.
- В результате сканирования документа для отправки по электронной почте будет создан файл .PDF.
- В результате сканирования фотографии для отправки по электронной почте будет создан файл .JPEG.


 **ПРИМЕЧАНИЕ.** При использовании программы сканирования можно выбрать разные типы файлов.

Разрешение и цветопередача сканера

Неудовлетворительное качество при печати отсканированных изображений во многих случаях вызвано неправильной настройкой разрешения и цветопередачи в программном обеспечении сканера. Разрешение и цветопередача влияют на следующие параметры отсканированных изображений.


- Четкость изображения
- Текстура градаций цвета (плавная или грубая)
- Время сканирования
- Размер файла

Разрешение сканирования измеряется в пикселях на дюйм (п/д).

 **ПРИМЕЧАНИЕ.** Разрешение сканирования (п/д) и разрешение печати (измеряется в точках на дюйм) не являются взаимозаменяемыми.

Цветопередача, градации серого, а также передача черного и белого цвета влияют на количество возможных цветов. Аппаратное разрешение сканера можно увеличить до 1200 п/д. С помощью программного обеспечения разрешение можно увеличить до 19 200 п/д. Доступны следующие режимы цветопередачи: 1 бит (черно-белое изображение) и от 8 бит (256 оттенков серого или цветное изображение) до 24 бит (реалистичная цветопередача).

В таблице параметров разрешения и цветопередачи приведены основные указания по выбору параметров сканирования.

 **ПРИМЕЧАНИЕ.** Выбор больших значений параметров разрешения и цветопередачи может привести к увеличению размера файлов и снижению скорости сканирования. Перед установкой параметров разрешения и цветопередачи определите цель использования отсканированного изображения.

Указания по выбору параметров разрешения и цветопередачи

В следующей таблице даны рекомендуемые значения для параметров разрешения и цветопередачи при выполнении различных типов заданий сканирования.

Назначение использования	Рекомендуемое разрешение	Рекомендуемые параметры цветопередачи
Электронная почта	150 п/д	<ul style="list-style-type: none">● Черно-белое, если плавная градация оттенков не требуется.● Оттенки серого, если требуется плавная градация оттенков изображения.● Цвет, если изображение является цветным.
Редактирование текста	300 п/д	<ul style="list-style-type: none">● Черно-белое
Печать (графика или текст)	600 п/д для сложных графических изображений или если требуется значительно увеличить документ	<ul style="list-style-type: none">● Черно-белое, если печатается текст и штриховой рисунок.● Оттенки серого, если печатаются цветные графические изображение или изображения с оттенками серого и фотографии.
	300 п/д для обычных графических изображений и текста	<ul style="list-style-type: none">● Цвет, если изображение является цветным.
	150 п/д для фотографий	
Отображение на экране	75 п/д	<ul style="list-style-type: none">● Черно-белое, если отображается текст.● Оттенки серого, если отображаются графические изображения и фотографии.● Цвет, если изображение является цветным.

Цветная

При сканировании можно установить указанные ниже значения параметров цветопередачи.

Значение	Рекомендуемое использование
Цветное	Это значение используется для высококачественных цветных фотографий и документов, в которых цветопередача играет важную роль.
Черно-белое	Это значение используется для текстовых документов.
Оттенки серого	Это значение используется в том случае, когда необходимо ограничить размер файла или быстро отсканировать документ или фотографию.

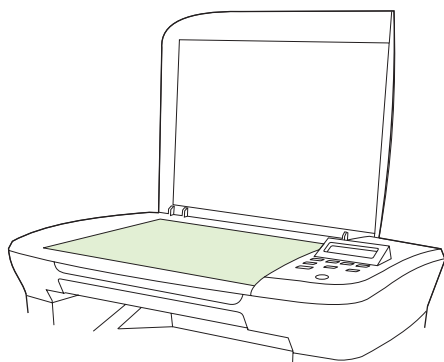
Качество сканирования

Очистка стекла сканера

Следы от пальцев на стекле, пятна, волосы и т. п. снижают производительность и неблагоприятно влияют на точность выполнения таких специальных функций, как «Страница целиком» и копирование.

1. Выключите устройство, отключите кабель питания от электросети и поднимите крышку.

2. Мягкой тряпкой или губкой, смоченной в неабразивном стеклоочистителе, протрите стекло.

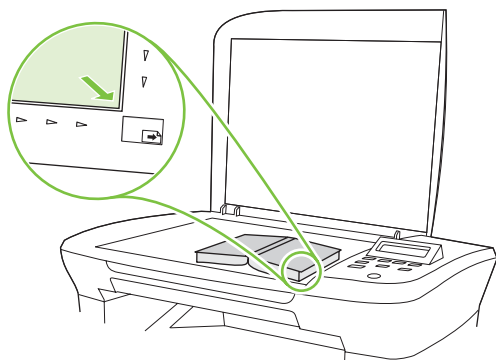


△ **ПРЕДУПРЕЖДЕНИЕ.** Не используйте для очистки каких либо деталей устройства абразивные материалы, ацетон, бензол, аммиак, этиловый спирт или четыреххлористый углерод, так как это может привести к повреждению устройства. Не лейте жидкость прямо на стекло. Жидкость может просочиться под стекло и повредить устройство.

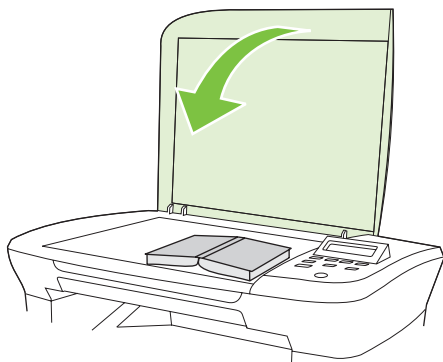
3. Чтобы предотвратить появление пятен, насухо протрите стекло замшевой тряпкой или целлюлозным тампоном.

Сканирование книги

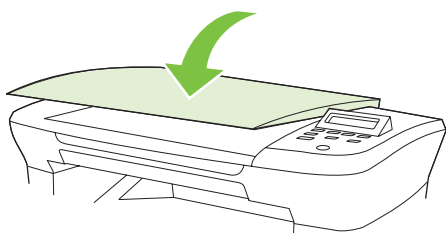
1. Подмените книжку и поместите книгу на планшетный сканер копируемой страницей к углу, отмеченному значком на сканере.



2. Аккуратно закройте крышку.



3. Слегка нажмите на крышку, чтобы прижать книгу к поверхности планшета сканера.

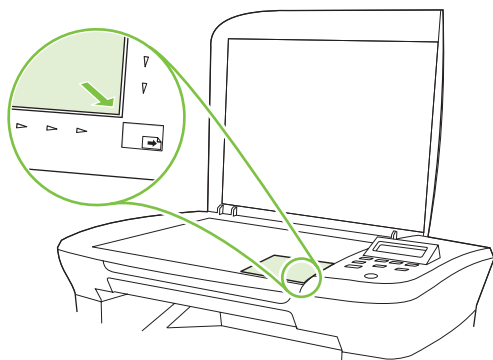


△ **ПРЕДУПРЕЖДЕНИЕ.** Слишком сильное давление на крышку может привести к повреждению петель.

4. Отсканируйте фотографию с использованием одного из методов сканирования.

Сканирование фотографии

1. Поместите фотографию на планшетный сканер изображением вниз и углом к значку, отмеченному на сканере.




2. Аккуратно закройте крышку.
3. Отсканируйте фотографию с использованием одного из методов сканирования.

10 Управление и обслуживание устройства

- [Страницы с информацией](#)
- [Встроенный Web-сервер \(только для сетевых моделей\)](#)
- [Функции безопасности](#)
- [Управление расходными материалами](#)

Страницы с информацией

Информационные страницы располагаются в памяти устройства. Эти страницы помогают в диагностике и решении проблем устройства.

 **ПРИМЕЧАНИЕ.** Если при установке язык устройства был выбран неправильно, можно выбрать его вручную, чтобы информационные страницы печатались на одном из поддерживаемых языков. С помощью меню **НАСТР. СИСТЕМЫ** на панели управления или через встроенный Web-сервер измените язык (только для сетевых моделей). См. [Панель управления на стр. 9](#).

Описание страницы	Процедура печати страницы
Демонстрация Содержит образцы печати текста и графики.	<ol style="list-style-type: none">1. На панели управления нажмите Настройка.2. С помощью стрелок выберите Отчеты, затем нажмите OK.3. С помощью стрелок выберите Демонстрационная страница, затем нажмите OK.
Карта меню Информация о меню панели управления и возможных параметрах.	<ol style="list-style-type: none">1. На панели управления нажмите Настройка.2. С помощью стрелок выберите Отчеты, затем нажмите OK.3. С помощью стрелок выберите Структура меню, затем нажмите OK.
Страница конфигурации Отображает текущие параметры и свойства устройства.	<ol style="list-style-type: none">1. На панели управления нажмите Настройка.2. С помощью стрелок выберите Отчеты, затем нажмите OK.3. С помощью стрелок выберите Отчет о конфигурации, а затем нажмите OK.

Встроенный Web-сервер (только для сетевых моделей)

Сетевые модели оборудованы встроенным Web-сервером, с помощью которого можно получить доступ к сведениям об изделии и о сетевой активности. Web-сервер предоставляет среду, в которой исполняются Web-приложения (аналогично тому, как Windows предоставляет среду, в которой исполняются приложения на компьютере). Данные, выводимые этими программами, отображаются на экране Web-браузера (например, Microsoft Internet Explorer, Safari или Netscape Navigator).


Работа встроенного Web-сервера обеспечивается оборудованием (например, устройством HP LaserJet) или микропрограммой, но не программным обеспечением, загруженным на сервер сети.

Преимущество EWS заключается в том, что он предоставляет интерфейс для устройства, который может использоваться на любом подключенном к сети компьютере или устройстве. Для обращения ко встроенному Web-серверу не требуется устанавливать на компьютеры пользователей дополнительное программное обеспечение – вполне достаточно Web-браузера. Чтобы получить доступ к EWS, введите IP-адрес устройства в адресной строке браузера. (Чтобы узнать IP-адрес устройства, распечатайте страницу конфигурации.)

Возможности

Встроенный Web-сервер позволяет просматривать состояние устройства и сети, а также управлять функциями печати с компьютера. С помощью встроенного Web-сервера можно выполнить следующие задачи:

- Просмотр информации о состоянии устройства.
- определить оставшийся уровень всех расходных материалов и заказать новые расходные материалы;
- Просмотр и изменение элементов конфигурации продукта
- просмотреть и напечатать внутренние страницы;
- Выбор языка отображения страниц EWS
- просмотреть и изменить конфигурацию сетевых компонентов.

 **ПРИМЕЧАНИЕ.** Из-за изменения сетевых параметров в EWS некоторые приложения и функции устройства могут быть недоступны.

Функции безопасности

Использование встроенного Web-сервера

В сетевых моделях используйте EWS для установки пароля.

1. Откройте EWS и выберите вкладку **Система**.
2. Щелкните на кнопке **Пароль**.
3. В поле **Пароль** введите пароль, а затем введите пароль снова в поле **Подтверждение**.
4. Чтобы сохранить пароль, нажмите кнопку **Применить**.

Управление расходными материалами

Проверка состояния и заказ расходных материалов

Состояние расходных материалов можно проверить при помощи панели управления изделием. Hewlett-Packard рекомендует заказывать запасной картридж при первом получении сообщения о низком уровне тонера в картридже. Используйте новые, подлинные картриджи HP, чтобы получить следующие сведения о расходных материалах:

- оставшийся срок службы картриджа;
- приблизительное число оставшихся страниц;
- количество распечатанных страниц;
- другие сведения о расходных материалах.

Если уровень расходных материалов низок, можно заказать необходимые расходные материалы у местного торгового представителя HP по телефону или через Интернет. Для заказа через Интернет посетите страницу www.hp.com/go/ljsupplies.

Хранение расходных материалов

При хранении картриджей соблюдайте следующие рекомендации.

- Не извлекайте картридж из упаковки задолго до его использования.

△ **ПРЕДУПРЕЖДЕНИЕ.** Во избежание выхода картриджа из строя не подвергайте его длительному воздействию света.

- Храните картриджи при диапазоне температур от -20° до 40° C .
- Храните расходные материалы в горизонтальном положении.
- Храните расходные материалы в темном сухом месте, подальше от источников тепла или магнитных излучений.

Политика фирмы HP относительно расходных материалов других производителей

Компания Hewlett-Packard не рекомендует использование расходных материалов, поставляемых другими компаниями, — как новых, так и заправленных повторно. Компания HP, не являясь производителем продукции, не имеет возможности обеспечивать и контролировать ее качество. Гарантийное обязательство *не* будет распространяться на обслуживание или ремонт, проводимый в связи с использованием расходных материалов других производителей.

Горячая линия HP по расследованию случаев мошенничества

Если изделие сообщает о том, что картридж не является расходным материалом HP, однако сомнений в его подлинности нет, позвоните по телефону горячей линии HP по расследованию случаев мошенничества. Компания HP поможет определить, является ли продукт оригинальным, и принять меры по устранению неполадки.

Если имеют место перечисленные ниже признаки, возможно, картридж не является подлинным расходным материалом HP.

- Часто возникают неполадки, связанные с картриджем.
- Картридж выглядит необычно (например, другой по виду фиксатор или корпус).

В США можно бесплатно звонить по телефону: 1-877-219-3183.

За пределами США звонки оплачиваются вызываемым абонентом. Позвоните оператору и закажите переговоры, оплачиваемые вызываемым абонентом, по телефону: 1-770-263-4745. Если вы не говорите по-английски, в переговорах вам поможет представитель HP, владеющий вашим языком. Если представитель службы HP, владеющий вашим языком, недоступен, приблизительно через минуту после начала разговора будет подключен автоматический переводчик. Переводчик поможет вам общаться с представителем горячей линии HP по расследованию случаев мошенничества.

Переработка расходных материалов

Инструкции по установке нового картриджа HP находятся в упаковке вместе с новыми расходными материалами или в руководстве по началу работы.

Для переработки расходных материалов поместите использованный расходный материал в упаковку от нового расходного материала. Воспользуйтесь вложенной этикеткой для возврата, чтобы отправить использованный расходный материал в компанию HP для переработки. Полная информация приведена в руководстве по переработке, поставляемой с каждым новым расходным материалом HP.

Распределение тонера в картридже

Если на отпечатанных страницах появляются светлые участки или непропечатанные области, качество печати можно на время улучшить путем распределения тонера внутри картриджа.

1. Извлеките картридж из принтера.
2. Чтобы равномерно распределить тонер, слегка потрясите картридж из стороны в сторону.

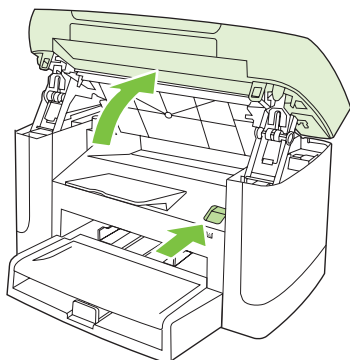
△ ПРЕДУПРЕЖДЕНИЕ. При попадании тонера на одежду протрите загрязненный участок сухой тканью, а затем промойте холодной водой. *При промывании горячей водой тонер останется на одежде.*

3. Вставьте картридж в принтер и закройте дверцу картриджа печати. Если печать по-прежнему слишком светлая или качество ее неприемлемо, установите новый картридж печати.

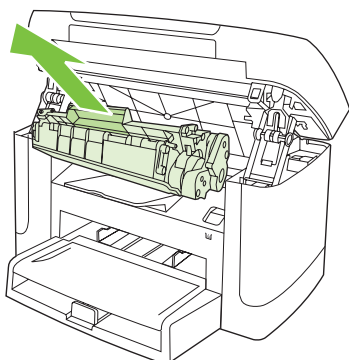
ЗАМЕНИТЬ Р.МАТ.

Картридж печати

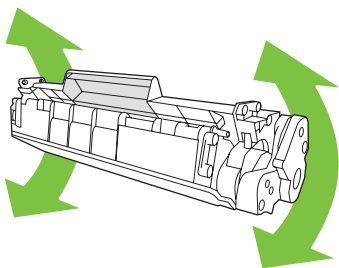
1. Откройте дверцу картриджа.



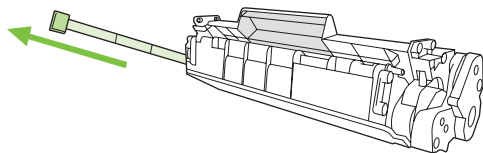
2. Возьмитесь за ручку картриджа и потяните картридж из устройства, чтобы извлечь его. Сведения о переработке см. внутри упаковки картриджа.



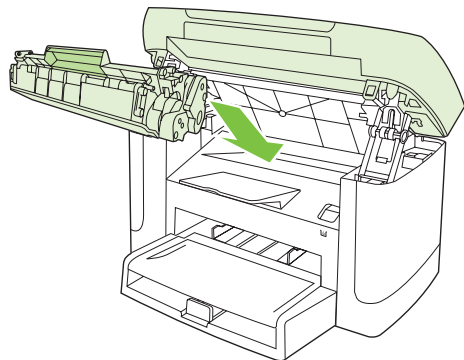
3. Пошатайте картридж печати.



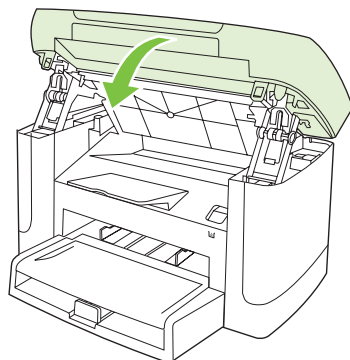
4. Извлеките новый картридж из упаковки, снимите оранжевую крышку с картриджа и потяните оранжевый язычок прямо вверх, чтобы удалить защитную ленту.



5. Вставьте картридж в устройство, так чтобы он *плотно* встал на место.



6. Закройте дверцу картриджа.



△ ПРЕДУПРЕЖДЕНИЕ. Попавший на одежду тонер следует удалить куском сухой ткани, а затем постирать одежду в холодной воде. *Горячая вода закрепляет пятна тонера на ткани.*

Чистка устройства

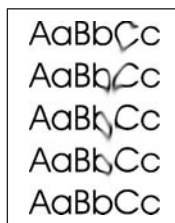
Очистка тракта прохождения бумаги

В процессе печати внутри устройства скапливаются частички бумаги, пыли и тонера. Со временем накопившиеся загрязнения могут привести к проблемам с качеством печати, например, к появлению пятен или смазыванию тонера. В устройстве предусмотрен режим очистки, помогающий исправить и предотвратить проблемы подобного рода.

Частицы тонера



Смазывание



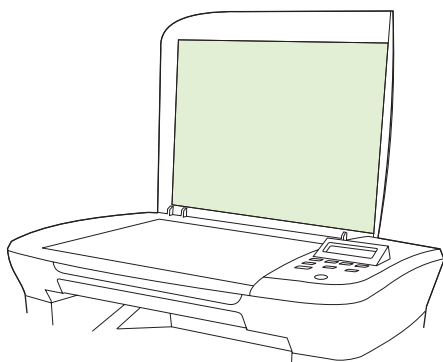
1. Нажмите клавишу **Настройка**.
2. С помощью стрелок выберите меню **ОБСЛУЖИВАНИЕ**, затем нажмите **ОК**.
3. С помощью стрелок выберите **Режим очистки**, затем нажмите **ОК**.
4. При появлении соответствующего запроса загрузите лист обычной бумаги формата letter или A4 .
5. Снова нажмите клавишу **ОК** для подтверждения и начала процесса очистки.

Подача бумаги в устройство выполняется медленно. Выбросите бумагу после завершения процедуры очистки.

Очистка обратной стороны крышки сканера

На обратной стороне крышки сканера расположена белая подложка для документов, на которой может скапливаться грязь и мелкие частицы бумаги.

1. Выключите устройство, отключите кабель питания и поднимите крышку.
2. Очистите белую подложку для документов, используя мягкую ткань или губку, смоченную в теплом слабом мыльном растворе. Аккуратно смойте мелкие частицы с подложки; не пользуйтесь щетками, чтобы не поцарапать подложку.



3. Замшевой или мягкой тряпкой протрите подложку насухо.

△ **ПРЕДУПРЕЖДЕНИЕ.** Не пользуйтесь обтирочным материалом с бумажной основой, так как им можно поцарапать подложку.

4. Если подложку не удалось как следует очистить, повторите вышеописанные действия с использованием изопропилового спирта, а затем тщательно вытрите подложку влажной тканью, чтобы удалить остатки спирта.

Очищение наружной поверхности

Для удаления с внешней поверхности устройства пыли, грязи и пятен используйте мягкую влажную неволокнистую ткань.

Обновление микропрограммы

Инструкции по обновлению и установке микропрограммы для этого устройства приведены в www.hp.com/support/LJM1120. Нажмите **Файлы для загрузки и драйверы**, выберите операционную систему и файл микропрограммы для устройства

11 Решение проблем

- [Контрольный список по устранению неполадок](#)
- [Сообщения панели управления](#)
- [Неполадки экрана панели управления](#)
- [Устранение замятий](#)
- [Решение проблем качества изображения](#)
- [Решение проблем подключения](#)
- [Решение проблем программного обеспечения](#)

Контрольный список по устранению неполадок

Для устранения неисправностей устройства, следуйте приведенным ниже инструкциям.

Номер шага	Проверка	Возможная неполадка	Решение
1	Включено ли питание?	Из-за повреждения источника питания, кабеля, переключателя или термоэлемента отсутствует электропитание.	<ol style="list-style-type: none">1. Убедитесь, что устройство подключено к сети электропитания.2. Проверьте надежность кабеля питания и убедитесь, что выключатель питания включен.3. Проверьте источник электроснабжения, подключив устройство к настенной или какой-либо другой розетке.
2	Отображается ли сообщение Готов на панели управления устройства? На панели управления не должно возникать сообщений об ошибках.	На панели управления отображается сообщение об ошибке.	Для получения списка общих сообщений об ошибках, который поможет в устранении неисправностей, см. Сообщения панели управления на стр. 90 .
3	Выполняется ли печать страниц информации? Распечатайте страницу конфигурации.	На дисплее панели управления многофункционального устройства отображается сообщение об ошибке. Замятие бумаги во время печати	Для получения списка общих сообщений об ошибках, который поможет в устранении неисправностей, см. Сообщения панели управления на стр. 90 . Убедитесь, что характеристики носителя соответствуют требованиям компании HP. Очистите путь прохождения бумаги. См. Очистка тракта прохождения бумаги на стр. 83 .
4	Выполняется ли копирование? поместите страницу конфигурации на планшетный сканер и сделайте ее копию. Копии должны будут распечатываться без проблем качества.	Замятие бумаги во время печати Плохое качество при копировании с помощью планшетного устройства.	Убедитесь, что характеристики носителя соответствуют требованиям компании HP. Очистите путь прохождения бумаги. См. Очистка тракта прохождения бумаги на стр. 83 . <ol style="list-style-type: none">1. Очистите стекло сканера. См. Очистка стекла сканера на стр. 72.2. Если после проведения технического осмотра проблема остается нерешенной, обратитесь к разделу Неполадки копирования на стр. 108.

Номер шага	Проверка	Возможная неполадка	Решение
5	<p>Можно ли выполнить печать с компьютера?</p> <p>С помощью текстового редактора отправьте на устройство задание на печать.</p>	Программное обеспечение не установлено должным образом, или во время его установки возникли ошибки.	Переустановите программное обеспечение устройства. Убедитесь, что установка выполняется правильно и заданы допустимые параметры порта.
		Кабель не подключен должным образом.	Повторно подключите кабель.
		Неправильно выбран драйвер.	Выберите правильный драйвер.
6	<p>Выполняется ли сканирование на компьютер?</p> <p>Запустите процесс сканирования с помощью установленного программного обеспечения.</p>	В Microsoft Windows возникли неполадки с драйвером порта.	Переустановите программное обеспечение устройства. Убедитесь, что установка выполняется правильно и заданы допустимые параметры порта.
		Кабель не подключен должным образом.	Повторно подключите кабель.
		Программное обеспечение не установлено должным образом, или во время его установки возникли ошибки.	Переустановите программное обеспечение устройства. Убедитесь, что установка выполняется правильно и заданы допустимые параметры порта.
		Если ошибка повторяется, выключите и включите устройство.	

Сообщения панели управления

Большинство сообщений на панели управления призваны помочь пользователям при выполнении каких-либо действий. В сообщениях панели управления указывается состояние текущей операции, а во второй строке отображается счетчик страниц. При получении изделия данных для печати или команд сканирования на панели управления отображается их состояние. Кроме того, предупреждения и сообщения о критических ошибках указывают на возникновение ситуации, требующей вмешательства пользователя.

Предупреждения

Предупреждения отображаются только в течение определенного времени. Они могут потребовать от пользователя подтверждения выполнения задания нажатием клавиши **ОК** или отмены задания нажатием клавиши **Отмена**. Некоторые предупреждения не позволяют завершить задание или влияют на качество печати. Если предупреждение связано с выполнением печати и включена функция автоматического продолжения, изделие возобновит выполнение задания печати без подтверждения после 10-секундной паузы, в течение которой будет отображаться предупреждение.

Таблица предупреждений

Сообщение на панели управления	Описание	Рекомендуемое действие
Замятие Очистите тракт бумаги	Обнаружено замятие во входных лотках.	Устраните замятие в элементе, указанном на панели управления устройства, и следуйте инструкциям панели управления. См. Устранение замятий на стр. 94 .
Замятие в пути бумаги принтера чередуется с сообщением Откройте крышку и устраните замятие.	На пути прохождения бумаги обнаружено замятие.	Устраните замятие в элементе, указанном на панели управления устройства, и следуйте инструкциям панели управления. См. Устранение замятий на стр. 94 .
Настройки удалены	Параметры задания были удалены устройством.	Повторно введите параметры задания.
Ошибка устройства Нажмите [ОК].	Внутренняя ошибка изделия при обмене данными.	Это сообщение является предупреждением. Оно может повлиять на результат выполнения задания.
Слишком сложная страница Нажмите [ОК].	Устройству не удастся напечатать текущую страницу из-за ее сложности.	Чтобы удалить сообщение, нажмите клавишу ОК . Дождитесь завершения задания или нажмите кнопку Отмена для его отмены.

Сообщения о критических ошибках

Сообщения о критических ошибках указывают на какой-либо сбой. Выключение и включение питания может решить проблему. Если критическая ошибка повторяется, возможно, устройству требуется обслуживание.

Таблица сообщения о критических ошибках

Сообщение на панели управления	Описание	Рекомендуемое действие
50.1 Ошибка термозлемента Выключите и включите устройство	Произошла внутренняя ошибка оборудования устройства.	<ol style="list-style-type: none">1. Отключите питание многофункционального устройства с помощью выключателя и подождите в течение 30 секунд.2. Снимите устройство защиты от короткого замыкания (если оно есть). Подключите устройство непосредственно к штепсельной розетке.3. Включите питание и дождитесь инициализации устройства. <p>Если ошибка повторяется, обратитесь в компанию HP. См. раздел www.hp.com/support/LJM1120 или листовку с информацией о технической поддержке, которая входит в комплект поставки устройства.</p>
50.2 Ошибка термозлемента Выключите и включите устройство	Произошла внутренняя ошибка оборудования устройства.	<p>Переведите выключатель питания устройства в положение "выключено", затем после перерыва длительностью не менее 30 секунд включите питание и дождитесь инициализации устройства.</p> <p>Снимите устройство защиты от короткого замыкания (если оно есть). Подключите устройство непосредственно к штепсельной розетке. Включите устройство с помощью выключателя питания.</p> <p>Если ошибка повторяется, обратитесь в компанию HP. См. раздел www.hp.com/support/LJM1120 или листовку с информацией о технической поддержке, которая входит в комплект поставки устройства.</p>
50.3 Ошибка термозлемента Выключите и включите устройство	Произошла внутренняя ошибка оборудования устройства.	<p>Переведите выключатель питания устройства в положение "выключено", затем после перерыва длительностью не менее 30 секунд включите питание и дождитесь инициализации устройства.</p> <p>Снимите устройство защиты от короткого замыкания (если оно есть). Подключите устройство непосредственно к штепсельной розетке. Включите устройство с помощью выключателя питания.</p>

Сообщение на панели управления	Описание	Рекомендуемое действие
		<p>Если ошибка повторяется, обратитесь в компанию HP. См. раздел www.hp.com/support/LJM1120 или листовку с информацией о технической поддержке, которая входит в комплект поставки устройства.</p>
<p>50.8 Ошибка термоэлемента Выключите и включите устройство</p>	<p>Произошла внутренняя ошибка оборудования устройства.</p>	<p>Переведите выключатель питания устройства в положение "выключено", затем после перерыва длительностью не менее 30 секунд включите питание и дождитесь инициализации устройства.</p> <p>Снимите устройство защиты от короткого замыкания (если оно есть). Подключите устройство непосредственно к штепсельной розетке. Включите устройство с помощью выключателя питания.</p> <p>Если ошибка повторяется, обратитесь в компанию HP. См. раздел www.hp.com/support/LJM1120 или листовку с информацией о технической поддержке, которая входит в комплект поставки устройства.</p>
<p>50.9 Ошибка термоэлемента Выключите и включите устройство</p>	<p>Произошла внутренняя ошибка оборудования устройства.</p>	<p>Переведите выключатель питания устройства в положение "выключено", затем после перерыва длительностью не менее 30 секунд включите питание и дождитесь инициализации устройства.</p> <p>Снимите устройство защиты от короткого замыкания (если оно есть). Подключите устройство непосредственно к штепсельной розетке. Включите устройство с помощью выключателя питания.</p> <p>Если ошибка повторяется, обратитесь в компанию HP. См. раздел www.hp.com/support/LJM1120 или листовку с информацией о технической поддержке, которая входит в комплект поставки устройства.</p>
<p>52 ОШ. СКАНЕРА Выключите и включите устройство</p>	<p>Ошибка сканера.</p>	<p>Переведите выключатель питания устройства в положение "выключено", затем после перерыва длительностью не менее 30 секунд включите питание и дождитесь инициализации устройства.</p> <p>Снимите устройство защиты от короткого замыкания (если оно есть). Подключите устройство непосредственно к штепсельной розетке. Включите устройство с помощью выключателя питания.</p> <p>Если ошибка повторяется, обратитесь в компанию HP. См. раздел www.hp.com/support/LJM1120 или листовку с информацией о технической поддержке,</p>

Сообщение на панели управления	Описание	Рекомендуемое действие
ОШИБКА 54.1C Выключите и включите устройство	Произошла внутренняя ошибка оборудования устройства.	<p>которая входит в комплект поставки устройства.</p> <p>Переведите выключатель питания устройства в положение "выключено", затем после перерыва длительностью не менее 30 секунд включите питание и дождитесь инициализации устройства.</p> <p>Снимите устройство защиты от короткого замыкания (если оно есть). Подключите устройство непосредственно к штепсельной розетке. Включите устройство с помощью выключателя питания.</p> <p>Если ошибка повторяется, обратитесь в компанию HP. См. раздел www.hp.com/support/LJM1120 или листовку с информацией о технической поддержке, которая входит в комплект поставки устройства.</p>
Ошибка связи с механизмом.	Произошла внутренняя ошибка оборудования устройства.	<ol style="list-style-type: none"> 1. Отключите питание многофункционального устройства с помощью выключателя и подождите в течение 30 секунд. 2. Снимите устройство защиты от короткого замыкания (если оно есть). Подключите устройство непосредственно к штепсельной розетке. 3. Включите питание и дождитесь инициализации устройства. <p>Если ошибка повторяется, обратитесь в компанию HP. См. раздел www.hp.com/support/LJM1120 или листовку с информацией о технической поддержке, которая входит в комплект поставки устройства.</p>

Неполадки экрана панели управления

△ **ПРЕДУПРЕЖДЕНИЕ.** Статическое электричество может стать причиной внезапного появления черных полос или точек на экране панели управления устройства. Не дотрагивайтесь до экрана панели управления, если есть вероятность, что в вашем теле накоплен электростатический заряд (например, в результате хождения по ковру в помещении с низкой влажностью).

На экране панели управления устройства могли появиться нежелательные линии или точки, или, возможно, экран отключился в результате воздействия на устройство электрического или магнитного поля. Для устранения этой неполадки выполните следующие действия.

1. Выключите устройство.
2. Уберите устройство из электрического или магнитного поля.
3. Включите устройство.

Устранение замятий

Причины замятий

Иногда во время выполнения задания печати возникает замятие бумаги или другого носителя. Это может быть вызвано следующими событиями:

- входные лотки загружены неправильно или переполнены, или направляющие носителя не установлены должным образом;
- Во время выполнения задания печати носитель был загружен во входной лоток или извлечен из него или входной лоток был извлечен из устройства.
- во время выполнения задания печати была открыта дверца картриджа;
- в области вывода бумаги скопилось слишком много листов, которые заблокировали ее;
- используемый носитель не удовлетворяет требованиям НР.
- носитель поврежден, или на нем имеются инородные объекты, например сшивающие скрепки или скрепки для бумаги;
- Бумага хранилась в слишком влажном или в слишком сухом помещении.

Где искать замятия

Замятие может возникнуть в следующих местах:

- В области входных лотков
- в области вывода бумаги;
- В области картриджа печати

Найдите и устраните замятие согласно приведенным далее инструкциям. Если место возникновения замятия неочевидно, в первую очередь нужно посмотреть внутри устройства.

После замятия в устройстве может остаться тонер. Эта неполадка должна разрешиться после печати нескольких страниц.

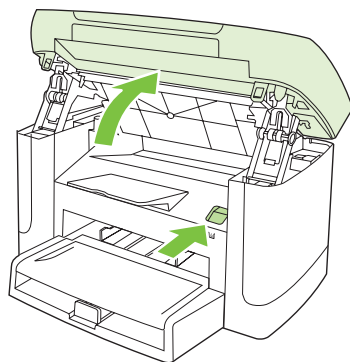
Устраните замятия из областей входного лотка

△ **ПРЕДУПРЕЖДЕНИЕ.** Для устранения замятий не следует использовать острые предметы, например карандаш или ножницы. Гарантия не распространяется на повреждения, нанесенные острыми предметами.

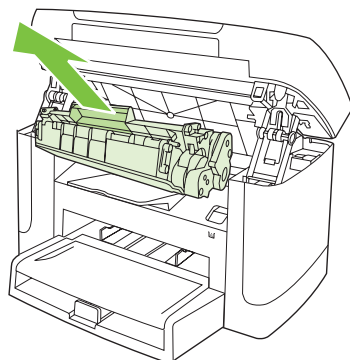
При извлечении застрявшего носителя держите его перпендикулярно устройству. Вытягивание носителя под углом к устройству может привести к повреждению устройства.

📝 **ПРИМЕЧАНИЕ.** В зависимости от расположения замятия, некоторые из следующих действий могут не потребоваться.

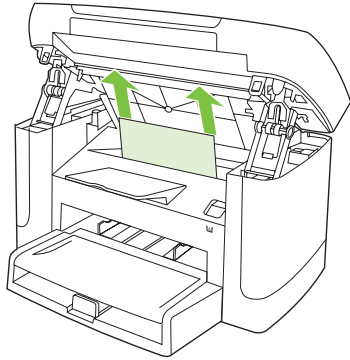
1. Откройте дверцу картриджа.



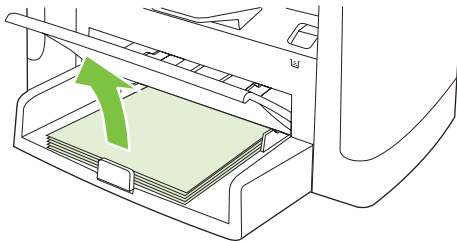
2. Возьмитесь за ручку картриджа печати и вытащите картридж.



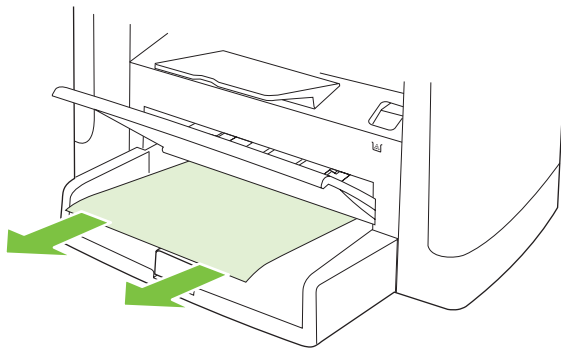
3. Взявшись обеими руками за выступающие края (или середину) носителя, осторожно извлеките его из устройства.



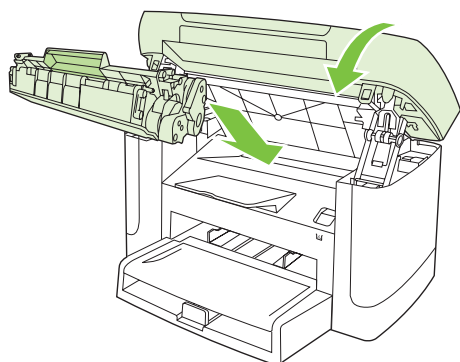
4. Откройте лоток 1 и удалите стопку носителей.



5. Обеими руками возьмитесь за видимую часть носителя (в том числе за среднюю часть), и осторожно вытащите его из изделия..



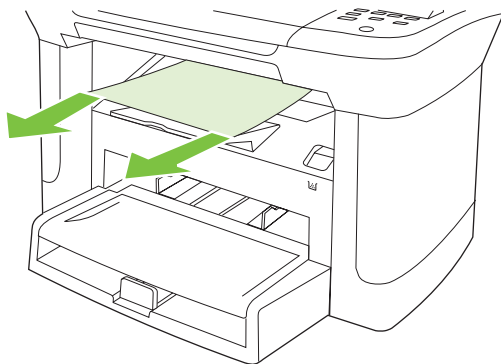
6. Замените картридж печати и закройте дверцу картриджа.



Устраните замятия выходного лотка

- △ **ПРЕДУПРЕЖДЕНИЕ.** Для устранения замятий не следует использовать острые предметы, например карандаш или ножницы. Гарантия не распространяется на повреждения, нанесенные острыми предметами.

Обеими руками возьмитесь за видимую часть носителя (в том числе за среднюю часть), и осторожно вытащите его из изделия..

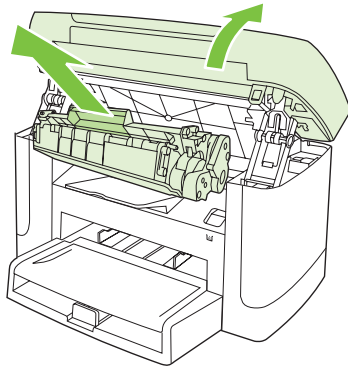


Устранение замятий в зоне картриджа

- △ **ПРЕДУПРЕЖДЕНИЕ.** Для устранения замятий не следует использовать острые предметы, например карандаш или ножницы. Гарантия не распространяется на повреждения, нанесенные острыми предметами.

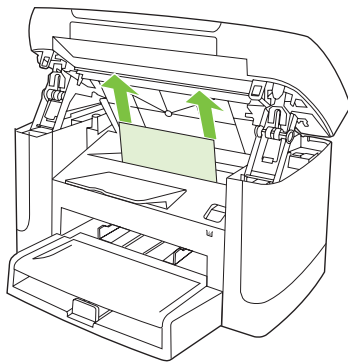
При извлечении застрявшего носителя держите его перпендикулярно устройству. Вытягивание носителя под углом к устройству может привести к повреждению устройства.

1. Откройте дверцу картриджа и извлеките картридж.

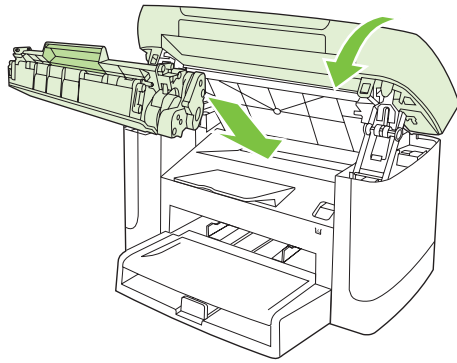


- △ **ПРЕДУПРЕЖДЕНИЕ.** Во избежание повреждения картриджа старайтесь поменьше держать его на свету.

2. Обеими руками возьмитесь за видимую часть носителя (в том числе за среднюю часть), и осторожно вытащите его из изделия..



3. Замените картридж печати и закройте дверцу картриджа.



Избегайте повторных замятий

- Убедитесь, что входной лоток не переполнен. Емкость входного лотка зависит от типа используемого носителя.
- Убедитесь, что направляющие носителя установлены должным образом.
- Проверьте правильность установки входного лотка.
- Не добавляйте носитель для печати во входной лоток во время печати.
- Используйте только рекомендуемые компанией HP типы и размеры носителей.
- Перед загрузкой в лоток не пролистывайте пачку носителя, чтобы разъединить слипшиеся листы. Чтобы освободить пачку, возьмите ее обеими руками и согните в противоположных направлениях.
- Не допускайте переполнения выходного лотка. Емкость выходного лотка зависит от типа носителя для печати и объема используемого тонера.
- Проверьте соединение кабеля питания. Проверьте надежность подключения кабеля питания к устройству и к источнику питания. Подключите кабель питания к заземленному источнику питания.

Решение проблем качества изображения

Проблемы при печати


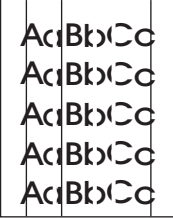

Проблемы с качеством печати

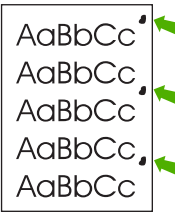
Иногда при печати могут возникнуть неполадки. Для устранения неполадок обратитесь к следующему разделам.

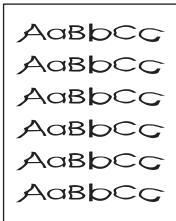
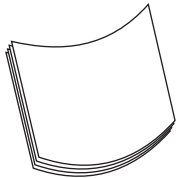
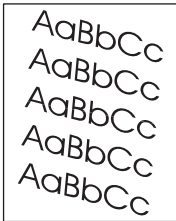
Общие неполадки с качеством печати

Показанные ниже примеры относятся к бумаге формата Letter, которая подается в устройство коротким краем вперед. Эти примеры иллюстрируют неполадки, которые повлияют на все распечатываемые страницы. В данном списке перечислены типичные причины и способы устранения неполадок по каждому из этих примеров.

Неполадка	Причина	Решение
Светлая или блеклая печать. 	Используемый для печати носитель не соответствует требованиям HP. Возможно, имеется дефект картриджа. Если используется картридж печати не HP, на панели управления изделия не будут отображаться сообщения.	Используйте носитель, соответствующий требованиям HP. Замените картридж. См. Картридж печати на стр. 82 . Если в картридже достаточно тонера, проверьте, не поврежден ли ролик тонера в картридже. Если это так, замените картридж.
	Если вся страница выглядит светлой, возможно, выбрана слишком малая плотность печати или включен экономичный режим (EconoMode).	Отрегулируйте плотность печати и отключите режим EconoMode в свойствах устройства.
Крапинки тонера. 	Используемый для печати носитель не соответствует требованиям HP. Возможно, требуется очистка пути прохождения бумаги.	Используйте носитель, соответствующий требованиям HP. Очистите путь прохождения бумаги. См. Очистка тракта прохождения бумаги на стр. 83 .

Неполадка	Причина	Решение
<p>Пропуски при печати.</p> 	<p>Возможно, один из листов носителя поврежден.</p> <hr/> <p>Структура бумаги неоднородна по влажности, либо на ее поверхности имеются влажные участки.</p> <hr/> <p>Данная партия бумаги непригодна. Особенности технологии производства могут привести к появлению участков, на которых тонер не закрепляется.</p> <hr/> <p>Возможно, в картридже есть дефект.</p>	<p>Попробуйте распечатать задание еще раз.</p> <hr/> <p>Попытайтесь воспользоваться другой, например высококачественной, бумагой, предназначенной для лазерных принтеров.</p> <hr/> <p>Замените картридж. См. Картридж печати на стр. 82.</p> <hr/> <p>Если ошибка повторяется, обратитесь в компанию HP. См. раздел www.hp.com/support/LJM1120 или листовку с информацией о технической поддержке, которая входит в комплект поставки устройства.</p>
<p>На страницах появляются вертикальные штрихи или полосы.</p> 	<p>Возможно, имеется дефект картриджа. Если используется картридж печати не HP, на панели управления изделия не будут отображаться сообщения.</p>	<p>Замените картридж. См. Картридж печати на стр. 82.</p>
<p>Плотность серого фона становится неприемлемой.</p> 	<p>Используемый для печати носитель не соответствует требованиям HP.</p> <hr/> <p>Неправильно установлен приоритетный входной лоток.</p> <hr/> <p>Слишком высокая плотность печати.</p> <hr/> <p>Причиной появления серого фона может быть очень низкая влажность воздуха.</p> <hr/> <p>Возможно, имеется дефект картриджа. Если используется картридж печати не HP, на панели управления изделия не будут отображаться сообщения.</p>	<p>Используйте другую, более легкую бумагу. См. Бумага и носители для печати на стр. 33.</p> <hr/> <p>Убедитесь, что приоритетный входной лоток установлен на свое место.</p> <hr/> <p>Уменьшите настройку плотности печати из драйвера принтера. Уменьшение плотности печати способствует устранению серого фона.</p> <hr/> <p>Проверьте условия эксплуатации продукта.</p> <hr/> <p>Замените картридж. См. Картридж печати на стр. 82.</p>

Неполадка	Причина	Решение
Тонер смазывается на носителе.	Используемый для печати носитель не соответствует требованиям НР.	Используйте носитель, соответствующий требованиям НР.
	Если тонер смазывается на переднем крае листа, значит либо загрязнены направляющие носителя, либо на пути прохождения бумаги скопился мусор.	Очистите направляющие носителя и путь прохождения бумаги. См. Очистка тракта прохождения бумаги на стр. 83 .
	Слишком низкая температура термоэлемента.	Убедитесь, что в драйвере принтера выбран соответствующий тип носителя. Используйте архивную печать, чтобы улучшить термическое закрепление тонера. См. Архивная печать на стр. 53 .
Тонер очень легко смазывается, если к нему прикоснуться.	Устройство не настроено на печать с использованием выбранного типа носителя.	В окне драйвера принтера перейдите на вкладку Бумага/Качество и установите для параметра Тип значение, соответствующее используемому носителю. Скорость печати снижается при использовании более плотной бумаги.
	Используемый для печати носитель не соответствует требованиям НР.	Используйте носитель, соответствующий требованиям НР.
	Возможно, требуется очистка пути прохождения бумаги.	Очистите путь прохождения бумаги. См. Очистка тракта прохождения бумаги на стр. 83 .
	Поврежден источник питания.	Подключите шнур питания принтера в розетку электросети напрямую, а не через сетевой фильтр.
На бумаге через определенный интервал появляются пятна.	Слишком низкая температура термоэлемента.	Используйте архивную печать, чтобы улучшить термическое закрепление тонера. См. Архивная печать на стр. 53 .
	Устройство не настроено на печать с использованием выбранного типа носителя.	Убедитесь, что в драйвере принтера выбран соответствующий тип носителя. Скорость печати снижается при использовании более плотной бумаги.
	На внутренних деталях мог скопиться тонер.	Неполадка может исчезнуть после печати нескольких страниц.
	Возможно, требуется очистка пути прохождения бумаги.	Очистите путь прохождения бумаги. См. Очистка тракта прохождения бумаги на стр. 83 .
	Картридж может быть поврежден.	Если пятно появляется в том же месте страницы, установите новый картридж НР. См. Картридж печати на стр. 82 .

Неполадка	Причина	Решение
<p>Распечатанная страница содержит деформированные символы.</p> 	<p>Используемый для печати носитель не соответствует требованиям HP.</p>	<p>Используйте другую, например высококачественную, бумагу, предназначенную для лазерных принтеров.</p>
	<p>Если символы имеют искаженную форму с волнистым эффектом, лазерный сканер может быть неисправен и нуждается в ремонте.</p>	<p>Проверьте, указана ли данная неполадка на странице конфигурации. Если это так, обратитесь к компании HP. См. раздел www.hp.com/support/LJM1120 или листовку с информацией о технической поддержке, которая входит в комплект поставки устройства.</p>
<p>Распечатанная страница скручена или имеет волны.</p> 	<p>Устройство не настроено на печать с использованием выбранного типа носителя.</p>	<p>Убедитесь, что в драйвере принтера выбран соответствующий тип носителя.</p>
	<p>Носитель слишком долго находился во входном лотке.</p>	<p>Если неполадку устранить не удалось, выберите тип носителя, который используется при меньших температурах термоэлемента, например прозрачные пленки или менее плотный носитель.</p>
	<p>Используемый для печати носитель не соответствует требованиям HP.</p>	<p>Переверните стопку носителя в лотке другой стороной вверх. Кроме того, попробуйте перевернуть носитель во входном лотке на 180°.</p>
	<p>Этот дефект возникает при высокой температуре и влажности.</p>	<p>Используйте другую, например высококачественную, бумагу, предназначенную для лазерных принтеров.</p>
	<p>На распечатанной странице текст или графика перекошены.</p> 	<p>Проверьте условия эксплуатации продукта.</p>
	<p>Неправильно загружен носитель, или переполнен входной лоток.</p>	<p>Проверьте правильность загрузки материала, а также убедитесь, что направляющие не слишком плотно, но и не слишком слабо прижаты к стопке материала. См. Загрузите бумагу и носители для печати на стр. 37.</p>
	<p>Используемый для печати носитель не соответствует требованиям HP.</p>	<p>Используйте другую, например высококачественную, бумагу, предназначенную для лазерных принтеров.</p>

Неполадка	Причина	Решение
<p>Распечатанная страница содержит складки или морщины.</p> 	<p>Неправильно загружен носитель, или переполнен входной лоток.</p>	<p>Переверните стопку бумаги во входном лотке или попытайтесь развернуть бумагу во входном лотке на 180 градусов.</p> <p>Проверьте правильность загрузки материала, а также убедитесь, что направляющие не слишком плотно, но и не слишком слабо прижаты к стопке материала. См. Загрузите бумагу и носители для печати на стр. 37.</p>
	<p>Используемый для печати носитель не соответствует требованиям HP.</p>	<p>Используйте другую, например высококачественную, бумагу, предназначенную для лазерных принтеров.</p>
	<p>Наличие воздуха внутри конвертов может привести к появлению складок.</p>	<p>Извлеките конверт, распрямите его и повторите печать.</p>
<p>Вокруг напечатанных символов появляется тонер.</p> 	<p>Возможно, носитель загружен неправильно.</p> <p>Если вокруг символов рассеяно большое количество тонера, возможно, бумага имеет высокое сопротивление.</p>	<p>Переверните стопку бумаги в лотке вверх другой стороной.</p> <p>Используйте другую, например высококачественную, бумагу, предназначенную для лазерных принтеров.</p>
<p>Изображение вверху страницы (сплошным черным цветом) появляется далее ниже по странице (в виде серого поля)</p> 	<p>Возможно, на печать изображения влияют параметры программы.</p>	<p>В программе измените тон (темноту) поля, в котором появляется повторяющееся изображение.</p> <p>В используемой программе поверните всю страницу на 180 градусов, чтобы сначала напечатать более светлое изображение.</p>
	<p>Возможно, на качество печати влияет порядок изображений.</p>	<p>Измените последовательность печати изображений. Например, расположите более светлое изображение сверху страницы, а темное внизу.</p>
	<p>Возможно, на устройство повлиял всплеск напряжения.</p>	<p>Если неисправность наблюдается при выполнении следующего задания печати, выключите принтер на 10 минут, а затем снова включите его для возобновления задания печати.</p>

Неполадки с носителем

При возникновении проблем, связанных с обработкой носителя, следуйте рекомендациям, приведенным в этом разделе.

Рекомендации по использованию носителей для печати

- Для получения наилучших результатов убедитесь, что бумага имеет хорошее качество, не имеет разрезом, прорезей, разрывов, пятен, отслаивающихся частиц, пыли, складок, скрученных и загнутых краев.
- Для получения оптимального качества печати следует использовать гладкую бумагу. Обычно качество печати выше на носителях с более гладкой поверхностью.
- Тип бумаги (например, высокосортная бумага или бумага, изготовленная из вторичного сырья) указан на ее упаковке.
- Не используйте носители, предназначенные для печати только на струйных принтерах. Используйте носитель, предназначенный для печати на лазерных принтерах.
- Не используйте фирменные бланки, напечатанные краской, неустойчивой к высоким температурам. Такого рода краски применяются в некоторых системах термографической печати.
- Не используйте тисненные бланки и бланки с рельефными изображениями.
- При печати на этом устройстве тонер закрепляется на носителе за счет давления и высокой температуры. Убедитесь в том, что используемая цветная бумага или печатные бланки изготовлены с применением чернил, устойчивых к температуре закрепления тонера – 200° C (392°F) в течение 0,1 сек.

△ **ПРЕДУПРЕЖДЕНИЕ.** Несоблюдение описанных выше рекомендаций может привести к замятию бумаги или повреждению устройства.

Устранение неполадок, связанных с печатными носителями

Следующие неполадки, если их не устранить, могут привести к ухудшению качества печати, возникновению замятий или повреждению устройства.

Неполадка	Причина	Решение
Плохое качество печати или спекание тонера	Бумага слишком влажная, слишком грубая, слишком плотная или слишком гладкая или это тисненная или дефектная бумага.	Попробуйте воспользоваться бумагой другого типа гладкостью от 100 до 250 по Шеффилду и с содержанием влаги 4–6%.
Пропадание символов, замятие или скручивание	Бумага хранится неправильно.	Храните бумагу во влагонепроницаемой упаковке, не сгибая ее.
	Пачка бумаги не выровнена по краям.	Переверните бумагу.
Чрезмерное скручивание.	Бумага слишком влажная, имеет неправильную ориентацию волокон или слишком короткие волокна.	Использование крупнозернистой бумаги.
	Бумага не выровнена по краям.	Переверните бумагу.
	Высокая температура термоэлемента приводит к скручиванию бумаги.	Активируйте параметр Снижение скручивания бумаги . На панели управления нажмите Настройка , используйте стрелки, чтобы выбрать ОБСЛУЖИВАНИЕ и нажмите ОК . С помощью стрелок выберите Снижение скручивания бумаги , нажмите ОК , с помощью стрелок выберите Вкл. и нажмите ОК .

Неполадка	Причина	Решение
Замятие, повреждение продукта	Бумага имеет вырезы или перфорационные отверстия.	Используйте бумагу без вырезов и перфорации.
Проблемы при подаче.	Края бумаги неровные.	Используйте высококачественную бумагу, предназначенную для лазерных принтеров.
	Бумага не выровнена по краям.	Переверните бумагу.
	Бумага слишком влажная, слишком грубая, слишком плотная или слишком гладкая, имеет неправильную ориентацию волокон или слишком короткие волокна или это тисненая или дефектная бумага.	<p>Попробуйте воспользоваться бумагой другого типа, гладкостью от 100 до 250 по Шеффилду, с содержанием влаги 4–6%.</p> <p>Использование крупнозернистой бумаги.</p>
Перекося печатного изображения (изгиб)	Возможно, направляющие носителя настроены неправильно.	Извлеките носитель из входного лотка, выровняйте стопку, а затем снова загрузите носитель во входной лоток. Отрегулируйте направляющие по ширине и длине используемого носителя и повторите печать.
Подается сразу несколько листов.	Лоток для носителей переполнен.	Удалите все носители из лотка, а затем верните в лоток несколько листов. См. Загрузите бумагу и носители для печати на стр. 37 .
	Носитель для печати имеет неровную поверхность, на нем есть складки или другие повреждения.	Убедитесь в том, что на носителе нет морщин, складок или других повреждений. Попробуйте печатать на носителе из новой или другой упаковки.
	Возможно, вы пролистали пачку носителя, чтобы разъединить слипшиеся листы.	Загрузите пачку, не обработанную подобным образом. Чтобы освободить пачку, согните ее.
	Возможно, носитель слишком сухой.	Загрузите новую бумагу, которая хранилась должным образом.
Принтер не затягивает носитель из входного лотка.	Возможно, включен режим подачи вручную.	<ul style="list-style-type: none"> Если на панели управления устройством отображается надпись Подача вручную, нажмите OK, чтобы напечатать задание. Убедитесь, что режим ручной подачи принтера выключен, и распечатайте задание еще раз.
	Захватывающий ролик загрязнен или поврежден.	Обратитесь в HP. См. раздел www.hp.com/support/LJM1120 или листовку с информацией о технической поддержке, которая входит в комплект поставки устройства.
	Регулятор длины бумаги в лотке 1 установлен в положение, не соответствующее формату используемого носителя.	Установите регулятор длины бумаги в правильное положение.

Неполадки печати

Воспользуйтесь рекомендациями из этого раздела, если устройство не выполняет печать или печатает пустые страницы.


Неполадка	Причина	Решение
Печатаются полностью чистые страницы.	С картриджа не удалена герметизирующая лента.	Проверьте, удалена ли герметизирующая лента с картриджа.
	В документе могут быть пустые страницы.	Проверьте, не содержит ли распечатываемый документ пустые страницы.
	Устройство неисправно.	Распечатайте страницу конфигурации для проверки устройства.
	Печать на некоторых типах носителей может выполняться медленнее.	Используйте для печати другой тип носителя.
Страницы не печатаются	Устройство неправильно захватывает бумагу.	См. Неполадки с носителем на стр. 104 .
	Возможно в устройстве произошло замятие носителя.	Устраните замятие. См. Устранение замятий на стр. 94 .
	Возможно USB-кабель или сетевой кабель повреждены или неправильно подключены.	<ul style="list-style-type: none"> ● Отключите и снова подключите оба конца кабеля. ● Попробуйте распечатать документ, который ранее распечатывался. ● попробуйте другой USB- или сетевой кабель.
	Возможно, IP-адрес устройства был изменен.	Напечатайте страницу конфигурации из панели управления. Убедитесь, что IP-адрес на странице совпадает с адресом в диалоговом окне Свойства .
	Возможно, устройство не установлено как принтер по умолчанию.	Откройте диалоговое окно Принтеры или Принтеры и факсы , щелкните устройство правой кнопкой мыши и нажмите Установить как принтер по умолчанию .
	Возможно в устройстве произошла ошибка.	Проверьте панель управление на наличие сообщений об ошибках. См. Сообщения панели управления на стр. 90 .
	Возможно устройство приостановлено или находится в автономном режиме.	Откройте диалоговое окно Принтеры или Принтеры и факсы и убедитесь, что устройство находится "Готов". Если принтер находится в состоянии "Пауза", щелкните устройство правой кнопкой мыши и нажмите Возобновить печать .
	Возможно устройство не получает питание.	Проверьте шнур питания и убедитесь, что продукт включен.
На компьютере запущены другие продукты.	Возможно, устройство не может использовать один порт USB вместе с другими устройствами. Если к одному порту подключено устройство и внешний накопитель или сетевой переключатель, могут возникнуть перебои в работе устройства. Перед подключением и использованием устройства, необходимо отключить другие устройства или использовать для подключения другой порт USB из числа имеющихся на компьютере.	

Неполадки копирования

Предупреждение возникновения неполадок копирования

Улучшить качество копирования можно, следуя указанным ниже рекомендациям.

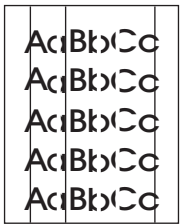
- Используйте качественные оригиналы.
- Правильно загружайте носитель для печати. Если носитель загружен неправильно, могут возникнуть перекосы, изображение получится нечетким и распознавание отсканированного изображения средствами OCR будет затруднено. Инструкции см. в разделе [Загрузите бумагу и носители для печати на стр. 37](#).
- Для защиты оригиналов используйте готовую или самодельную подложку.

 **ПРИМЕЧАНИЕ.** Используйте носитель, соответствующий требованиям НР. Постоянно возникающие неполадки с подачей при использовании носителя, соответствующего требованиям НР, свидетельствуют об износе захватывающего ролика или подающей пластины. Обратитесь в НР. См. раздел www.hp.com/support/LJM1120 или листовку с информацией о технической поддержке, которая входит в комплект поставки устройства.

Неполадки с изображением

Неполадка	Причина	Решение
Копии пустые или очень бледные.	Возможно картридж неисправен.	Замените картридж. См. Картридж печати на стр. 82 .
	Используется оригинал плохого качества.	Иногда при копировании слишком светлых или поврежденных документов даже настройка контрастности не позволяет получить копию хорошего качества. Если возможно, найдите оригинал более высокого качества.
	Возможно, контрастность задана неверно.	Используйте кнопку Светлее/темнее , чтобы изменить контрастность.
	Используется оригинал с цветным фоном.	Из-за цветного фона может произойти слияние фона и изображения на переднем плане или оттенок фона может измениться. Если возможно, используйте оригиналы без цветного фона.
На копии появляются вертикальные белые или бледные полосы.	Используемый для печати носитель не соответствует требованиям НР.	Используйте носитель, соответствующий требованиям НР.
	Возможно картридж неисправен.	Замените картридж. См. Картридж печати на стр. 82 .

AaBbCc
AaBbCc
AaBbCc
AaBbCc
AaBbCc

Неполадка	Причина	Решение
<p>На копиях появляются нежелательные линии.</p> 	<p>Возможно планшетный сканер загрязнен.</p> <p>На поверхности светочувствительного барабана в картридже появились царапины.</p>	<p>Очистите планшетный сканер. См. Очистка стекла сканера на стр. 72.</p> <p>Установите новый картридж производства HP. См. Картридж печати на стр. 82.</p>
<p>На копиях появляются черные точки или штрихи.</p>	<p>На планшете сканера могут присутствовать чернила, корректирующая жидкость или другие нежелательные вещества.</p> <p>Возможно произошел всплеск напряжения устройства.</p>	<p>Очистите планшетный сканер. См. Очистка стекла сканера на стр. 72.</p> <p>Напечатайте задание повторно.</p>
<p>Копии слишком светлые или темные.</p>	<p>Неправильно заданы параметры драйвера принтера или программного обеспечения устройства.</p>	<p>Убедитесь, что параметры качества заданы правильно.</p> <p>Дополнительные сведения об изменении параметров см. в справке программного обеспечения устройства.</p>
<p>Нечеткий текст.</p>	<p>Неправильно заданы параметры драйвера принтера или программного обеспечения устройства.</p>	<p>Убедитесь, что параметры качества заданы правильно.</p> <p>Убедитесь, что режим EcoMode отключен.</p> <p>Дополнительные сведения об изменении параметров см. в справке программного обеспечения устройства.</p>

Неполадки с носителем

Неполадка	Причина	Решение
<p>Плохое качество печати или спекание тонера</p>	<p>Бумага слишком влажная, слишком грубая, слишком плотная или слишком гладкая или это тисненная или дефектная бумага.</p>	<p>Попробуйте воспользоваться бумагой другого типа, гладкостью от 100 до 250 по Шеффилду, с содержанием влаги 4–6%.</p>
<p>Пропадание символов, замятие или скручивание</p>	<p>Бумага хранится неправильно.</p> <p>Пачка бумаги не выровнена по краям.</p>	<p>Храните бумагу во влагонепроницаемой упаковке, не сгибая ее.</p> <p>Переверните бумагу.</p>
<p>Чрезмерное скручивание</p>	<p>Бумага слишком влажная, имеет неправильную ориентацию волокон или слишком короткие волокна.</p> <p>Бумага не выровнена по краям.</p>	<p>Использование крупнозернистой бумаги.</p> <p>Переверните бумагу.</p>
<p>Замятие, повреждение бумаги</p>	<p>Бумага имеет вырезы или перфорационные отверстия.</p>	<p>Используйте бумагу без вырезов и перфорации.</p>

Неполадка	Причина	Решение
Неполадки при подаче	Края бумаги неровные.	Используйте высококачественную бумагу, предназначенную для лазерных принтеров.
	Бумага не выровнена по краям.	Переверните бумагу.
	Бумага слишком влажная, слишком грубая, слишком плотная или слишком гладкая, имеет неправильную ориентацию волокон или слишком короткие волокна или это тисненая или дефектная бумага.	Попробуйте воспользоваться бумагой другого типа, гладкостью от 100 до 250 по Шеффилду, с содержанием влаги 4–6%. Использование крупнозернистой бумаги.
Перекося (изгиб) изображения при печати	Неправильно установлены направляющие носителя для печати.	Извлеките носитель из входного лотка, выровняйте стопку, а затем снова загрузите носитель во входной лоток. Отрегулируйте направляющие по ширине и длине используемого носителя и повторите печать.
Подается сразу несколько листов.	Лоток для носителей переполнен.	Уберите часть стопки носителей для печати из лотка. См. Загрузите бумагу и носители для печати на стр. 37 .
	Носитель для печати имеет неровную поверхность, на нем есть складки или другие повреждения.	Убедитесь в том, что на носителе нет морщин, складок или других повреждений. Попробуйте печатать на носителе из новой или другой упаковки.
Принтер не затягивает носитель из входного лотка.	Возможно, включен режим подачи вручную.	<ul style="list-style-type: none"> Если на панели управления устройства отображается надпись Ручной режим, нажмите ОК, чтобы напечатать задание. Убедитесь, что режим ручной подачи принтера выключен, и распечатайте задание еще раз.
	Захватывающий ролик загрязнен или поврежден.	Обратитесь в НР. См. раздел www.hp.com/support/LJM1120 или листовку с информацией о технической поддержке, которая входит в комплект поставки устройства.
	Регулятор длины бумаги в лотке 1 установлен в положение, не соответствующее формату используемого носителя.	Установите регулятор длины бумаги в правильное положение.

Неполадки печати

Неполадка	Причина	Решение
Копии не выводятся.	Входной лоток пуст.	Загрузите носитель в устройство. Для получения дополнительных сведений см. Загрузите бумагу и носители для печати на стр. 37.
	Неправильно загружен оригинал.	На планшетном сканере поместите оригинальный документ лицевой стороной к отмеченному значком углу сканера.
Копии получаются пустыми.	С картриджа не удалена герметизирующая лента.	Вытащите картридж из устройства, отделите ленту и установите картридж обратно.
	Неправильно загружен оригинал.	На планшетном сканере убедитесь, что оригинальный документ помещен лицевой стороной к отмеченному значком углу сканера.
	Используемый для печати носитель не соответствует требованиям НР.	Используйте носитель, соответствующий требованиям НР.
Копии получаются меньшего размера, чем оригинал.	Возможно, имеется дефект картриджа.	Замените картридж. См. Картридж печати на стр. 82.
	Программное обеспечение устройства может быть настроено на уменьшение размера сканируемого изображения.	На панели управления нажмите Уменьшение/ Увеличение и убедитесь, что значение параметра Оригинал=100% .

Неполадки сканирования

Решение проблем сканированных изображений

Неполадка	Причина	Решение
Плохое качество отсканированного изображения	В качестве оригинала используется копия или рисунок.	<ul style="list-style-type: none">● Попробуйте уменьшить формат изображения после сканирования, чтобы устранить «узоры».● Распечатайте отсканированное изображение, чтобы проверить, улучшилось ли качество.● Убедитесь, что заданные параметры разрешения соответствуют типу задания сканирования. См. Разрешение и цветопередача сканера на стр. 71.
	Изображение на экране не точно соответствует качеству сканирования.	<ul style="list-style-type: none">● Попробуйте настроить монитор на отображение большего количества цветов (или оттенков серого). Обычно выполнить такую настройку можно, щелкнув на значке Экран на панели управления Windows.● Попробуйте изменить параметры разрешения в программном обеспечении сканера. См. Разрешение и цветопередача сканера на стр. 71.
	Неправильно загружен оригинал.	Убедитесь, что оригинал правильно загружен на планшетный сканер. См. Загрузите бумагу и носители для печати на стр. 37 .
	Стекло сканера загрязнено.	Очистите стекло сканера. См. Очистка стекла сканера на стр. 72 .
	Заданные параметры графики не подходят для сканирования данного документа.	Попробуйте изменить параметры графики. См. Разрешение и цветопередача сканера на стр. 71 .
Часть изображения не сканируется.	Неправильно загружен оригинал.	Убедитесь, что оригинал правильно загружен на планшетный сканер. См. Загрузка оригиналов для сканирования на стр. 68 .
	Из-за цветного фона происходит слияние фона и изображения на переднем плане.	Попробуйте изменить настройки перед сканированием или увеличить изображение после сканирования.
	Оригинал имеет слишком маленький размер.	Минимальный формат носителя, который можно сканировать с помощью планшета сканера, составляет 25 на 25 мм.
	Недопустимый размер носителя.	Убедитесь, что в параметрах сканирования задан формат входного носителя, подходящий для сканируемого документа. .

Неполадка	Причина	Решение
Сканирование выполняется слишком долго.	Задан слишком высокий уровень разрешения или цветопередачи.	Измените параметры разрешения и цветопередачи в соответствии с заданием сканирования. См. Разрешение и цветопередача сканера на стр. 71 .
	В программном обеспечении задано цветное сканирование.	По умолчанию выбрано цветное сканирование, на выполнение которого требуется больше времени, даже если сканируется черно-белое изображение. Если изображение получено с помощью TWAIN или WIA, можно изменить параметры так, чтобы сканирование оригинала выполнялось в градациях серого или в черно-белом режиме. Дополнительные сведения см. в справке программного обеспечения устройства.
	До начала сканирования было отправлено задание на печать или копирование.	Если до начала сканирования на устройство было отправлено задание печати или копирования, сканирование начнется только в том случае, если сканер свободен. Однако при этом скорость сканирования может снизиться, так как устройство и сканер используют общую память.

Неполадки с качеством сканирования

Предотвращение проблем качества сканирования

Улучшить качество копирования или сканирования можно, следуя указанным ниже рекомендациям.

- Используйте оригиналы высокого качества.
- Правильно загружайте носитель для печати. Если загрузить носитель неправильно, он может перекосяться и изображение получится нечетким. Инструкции см. в разделе [Загрузите бумагу и носители для печати на стр. 37](#).
- Задайте параметры программного обеспечения в соответствии с тем, как будет использоваться сканированная страница. Для получения дополнительных сведений см. [Разрешение и цветопередача сканера на стр. 71](#).
- Если в устройство часто подается более одного листа, возможно, необходимо заменить разделительную пластину. Обратитесь в HP. См. раздел www.hp.com/support/LJM1120 или листовку с информацией о технической поддержке, которая входит в комплект поставки устройства.
- Для защиты оригиналов используйте готовую или самодельную подложку.

Решение проблем качества сканирования

Неполадка	Причина	Решение
Пустые страницы	Оригинал загружен не той стороной.	На планшетном сканере поместите оригинальный документ лицевой стороной к отмеченному значком углу сканера.
Слишком светлое или слишком темное изображение	Параметры разрешения и цветопередачи заданы неправильно.	Проверьте, правильно ли заданы параметры разрешения и цветопередачи. См. Разрешение и цветопередача сканера на стр. 71 .
Нежелательные линии	На планшет сканера попали чернила, клей, корректирующая жидкость или другие посторонние вещества.	Очистите поверхность планшета сканера. См. Очистка стекла сканера на стр. 72 .
Черные точки или штрихи	На планшет сканера попали чернила, клей, корректирующая жидкость или другие посторонние вещества.	Очистите поверхность планшета сканера. См. Очистка стекла сканера на стр. 72 .
	Возможно произошел всплеск напряжения устройства.	Напечатайте задание повторно.
Нечеткий текст	Возможно уровни разрешения заданы неверно.	Убедитесь, что разрешение задано правильно. См. Разрешение и цветопередача сканера на стр. 71 .

Оптимизация и улучшение качества изображений

Контрольный список качества печати

Основные неполадки, связанные с качеством печати, можно решить с помощью действий, перечисленных в следующем контрольном списке.

1. Убедитесь, что используемая бумага или материал для печати соответствует необходимым требованиям. Обычно качество печати выше на бумаге с более гладкой поверхностью.
2. Если используется специальный носитель, например этикетки, прозрачная пленка, глянцевая бумага или фирменные бланки, убедитесь, что выбран соответствующий тип носителя. См. [Внесите изменения в драйвере принтера, чтобы он соответствовал типу и формату носителя на стр. 42](#).
3. Из панели управления изделием выполните печать страницы конфигурации. Если страницы напечатаны неправильно, неполадка связана с оборудованием. Обратитесь в НР. См. раздел www.hp.com/support/LJM1120 или листовку с информацией о технической поддержке, которая входит в комплект поставки устройства.
4. Из панели управления изделием выполните печать страницы конфигурации. Если страница печатается, причиной возникновения неполадки является драйвер принтера. Попробуйте выполнить печать, используя другой драйвер принтера.
5. Попробуйте выполнить печать из другой программы. Если страница печатается правильно, причиной возникновения неполадки является программа, из которой выполняется печать.
6. Перезапустите компьютер и устройство, и попробуйте снова выполнить печать. Если неполадку устранить не удалось, см. [Общие неполадки с качеством печати на стр. 100](#).

Решение проблем подключения

Решение проблем прямого подключения

Если ошибки происходят в устройстве с прямым подключением к компьютеру, выполните следующие действия:

1. Убедитесь, что USB-кабель не длиннее 3 м (9 футов).
2. Убедитесь, что оба конца USB-кабеля подключены.
3. Убедитесь, что кабель является сертифицированным кабелем USB 2.0 Hi-Speed.
4. Если ошибка сохранится, попробуйте другой USB-кабель.

Неполадки с сетью (только для сетевых моделей)

Убедитесь в том, что устройство включено и подключено к сети

Чтобы убедиться в готовности устройства к печати, проверьте следующее:

1. Устройство подключено к источнику питания и включено?
Убедитесь, что устройство подключено к источнику питания и включено. Если проблема не исчезла, возможно, неисправен шнур питания, источник питания или устройство.
2. Изделие находится в режиме **Готов?**
Если изделие заканчивает выполнение задания, возможно вы захотите подождать его завершения.
3. Экран панели управления устройства пуст?
 - Убедитесь, что устройство включено.
 - Убедитесь, что картридж установлен правильно.
4. Появляются ли на экране панели управления другие сообщения, помимо сообщения **Готов?**
 - Найдите полный список сообщений панели управления и описание мер по устранению неполадок в документации по устройству.

Устранение неполадок, связанных с передачей данных по сети

Чтобы убедиться в том, что принтер обменивается данными с сетью, выполните следующие действия.

1. Имеются ли механические нарушения соединений между рабочей станцией или файловым сервером и устройством?

Проверьте сетевую кабель, соединения и конфигурацию маршрутизатора. Убедитесь, что длина сетевого кабеля соответствует характеристикам сети.

2. Правильно ли подключены сетевые кабели?

Убедитесь, что принтер подключен к сети через надлежащий порт и с использованием правильного кабеля. Проверьте все кабельные соединения на предмет исправности и правильности подключения. Если проблема не устранена, используйте другой кабель или порт для подключения концентратора или трансивера. Желтый индикатор активности и зеленый индикатор состояния канала, расположенные вблизи портов на задней панели принтера, должны гореть.

3. Реагирует ли IP-адрес продукта на команду "ping"?

Из командной строки проверьте соединение с устройством с помощью команды ping. Например:

```
ping 192.168.45.39
```

Необходимо, чтобы команда ping отображала время прохождения пакетов.

Если устройство отвечает на запросы команды ping, убедитесь, что на компьютере правильно задан IP-адрес устройства. Если IP-адрес верен, удалите принтер и установите его снова.

Если выполнить команду ping не удалось, проверьте, включены ли концентраторы сети, а затем убедитесь в том, что в сетевых параметрах, настройках устройства и компьютера указана одна и та же сеть.

4. Добавлялись ли в сеть какие-либо приложения?

Проверьте их совместимость и правильность установки, а также соответствие версий драйверов печати.

5. Могут ли печатать другие пользователи?

Проблема может заключаться в самой рабочей станции. Проверьте драйверы рабочей станции, драйверы принтера и перенаправление.

6. Если другие пользователи могут печатать, используют ли они ту же операционную систему?

Проверьте правильность установки сетевой операционной системы.

Решение проблем программного обеспечения

Устранение распространенных неисправностей при работе в ОС Windows

Сообщение об ошибке:

"Общая ошибка защиты. Исключение OE"

"Spool32"

"Недопустимая операция"

Причина	Решение
	Закройте все приложения, перезагрузите Windows и повторите попытку.
	Выберите другой драйвер принтера. Если выбран драйвер принтера PCL 6, в программном обеспечении переключите драйвер на PCL 5 или на драйвер эмуляции принтера HP postscript уровня 3.
	Удалите из подкаталога Temp все временные файлы. Укажите имя каталога. Для этого откройте файл AUTOEXEC.BAT и найдите предложение "Set Temp =". После данного предложения указано имя каталога Temp. Обычно по умолчанию указывается C:\TEMP, но оно может быть изменено.
	Более подробно о сообщениях об ошибках Windows см. документацию Microsoft Windows, которая входит в комплект поставки компьютера.

Устранение основных проблем в Macintosh

Таблица 11-1 Проблемы Mac OS X версии 10.3 и Mac OS X версии 10.4

Имя устройства, IP-адрес или имя хост-компьютера ("Rendezvous" или "Bonjour") не отображается в списке принтеров центра печати или утилиты по установке принтера.

Причина	Решение
Возможно, устройство не готово.	Убедитесь в том, что кабели подключены правильно, устройство включено, и горит индикатор готовности. Если подключение осуществляется с помощью концентратора USB или Ethernet, попробуйте подключить многофункциональное устройство непосредственно к компьютеру или использовать другой порт.
Используется неверное имя устройства, IP-адрес, имя хоста Rendezvous или Bonjour.	Проверьте имя устройства, IP-адрес или имя хоста Rendezvous, распечатав страницу конфигурации. Убедитесь, что имя, IP-адрес, имя узла в сети Rendezvous или Bonjour на странице конфигурации соответствуют аналогичным значениям в Print Center (Центр печати) или Printer Setup Utility (Утилита установки принтера).
Поврежден интерфейсный кабель, или он имеет низкое качество.	Замените интерфейсный кабель. Убедитесь, что используется интерфейсный кабель высокого качества.

Таблица 11-1 Проблемы Mac OS X версии 10.3 и Mac OS X версии 10.4 (продолжение)

Задание печати не было отправлено выбранному устройству.

Причина	Решение
Возможно, очередь печати остановлена.	Откройте очередь и нажмите Start Jobs (Запуск заданий).
Используется неверное имя или IP-адрес устройства. Возможно, задание печати было отправлено на другой принтер с таким же или похожим именем, IP-адресом или именем хост-компьютера "Rendezvous" или "Bonjour".	Проверьте имя устройства, IP-адрес или имя хоста Rendezvous, распечатав страницу конфигурации. Убедитесь, что имя, IP-адрес, имя узла в сети Rendezvous или Bonjour на странице конфигурации соответствуют аналогичным значениям в Print Center (Центр печати) или Printer Setup Utility (Утилита установки принтера).

Текст из файла PostScript (EPS) распечатывается не тем шрифтом.

Причина	Решение
Неполадки с некоторыми программами.	<ul style="list-style-type: none">Прежде чем начать печать, загрузите в устройство шрифты, используемые в файле EPS.Отправьте на печать файл в формате ASCII, а не в двоичной кодировке.

Печать с помощью платы USB сторонних производителей не поддерживается.

Причина	Решение
Эта ошибка появляется в том случае, если не установлено программное обеспечение для принтеров USB.	При установке платы USB сторонних производителей может потребоваться программа поддержки платы USB Apple. Самая последняя версия этого программного обеспечения доступна на Web-узле Apple.

При подключении с помощью USB-кабеля устройство не появляется в программе Printer Setup Utility (Утилита установки принтера) после выбора драйвера.

Причина	Решение
Эта проблема вызвана сбоем программного или аппаратного компонента.	<p>Устранение неисправностей в работе программного обеспечения</p> <ul style="list-style-type: none">Убедитесь в том, что Ваш компьютер Macintosh поддерживает USB.Убедитесь, что используется операционная система Mac OS X версии 10.3 или Mac OS X версии 10.4.Убедитесь в том, что на компьютере Macintosh установлено соответствующее программное обеспечение USB компании Apple. <p>Устранение неисправностей в работе оборудования</p> <ul style="list-style-type: none">Убедитесь, что устройство включено.Проверьте правильность подключения кабеля USB.Убедитесь в том, что используется необходимый высокоскоростной кабель USB.

Таблица 11-1 Проблемы Mac OS X версии 10.3 и Mac OS X версии 10.4 (продолжение)

При подключении с помощью USB-кабеля устройство не появляется в программе **Printer Setup Utility** (Утилита установки принтера) после выбора драйвера.

Причина	Решение
	<ul style="list-style-type: none"><li data-bbox="794 304 1439 436">● Убедитесь, что число устройств USB, которое может использоваться в цепочке подключаемых устройств, не превышает установленные пределы. Отключите все устройства из цепочки и подключите кабель непосредственно к порту USB на главном компьютере.<li data-bbox="794 464 1439 596">● Проверьте, чтобы в цепочке последовательно не было подключено более двух концентраторов USB без автономного питания. Отключите все устройства из цепочки и подключите кабель непосредственно к порту USB на главном компьютере. <p data-bbox="842 617 1326 667">ПРИМЕЧАНИЕ. Клавиатура iMac является концентратором USB без автономного питания.</p>

А Информация о дополнительных принадлежностях и способе их заказа

- Для заказа расходных материалов в США посетите Web-узел www.hp.com/sbso/product/supplies.
- Для заказа расходных материалов в других странах/регионах посетите Web-узел www.hp.com/ghp/buyonline.html.
- Для заказа расходных материалов в Канаде посетите Web-узел www.hp.ca/catalog/supplies.
- Для заказа расходных материалов в Европе посетите сайт www.hp.com/go/ljsupplies.
- Для заказа расходных материалов в Азиатско-Тихоокеанских странах/регионах посетите Web-узел www.hp.com/paper/.
- Для заказа дополнительных принадлежностей посетите Web-узел www.hp.com/go/accessories.

Расходные материалы

Название изделия	Описание	Артикул
Сменный картридж печати	Средний ресурс картриджа печати – приблизительно 2000 страниц.	СВ436А

Кабели и дополнительные интерфейсные принадлежности

Название изделия	Описание	Номер детали
Кабель USB	2-метровый стандартный USB-совместимый кабель устройства	С6518А
	3-метровый стандартный соединительный USB-кабель	С6520А

Б Обслуживание и поддержка

Заявление Hewlett-Packard об ограниченной гарантии

ИЗДЕЛИЕ HP

HP LaserJet M1120 и M1120n

СРОК ДЕЙСТВИЯ ОГРАНИЧЕННОЙ ГАРАНТИИ

Ограниченная годовая гарантия

Компания HP гарантирует вам, конечному пользователю, что оборудование и дополнительные принадлежности HP не будут содержать дефектов, связанных с материалами и производством продукта, в течение указанного выше периода времени, начиная от даты приобретения. Если компания HP получит уведомление о подобных дефектах в период действия гарантии, то по своему усмотрению выполнит ремонт или заменит изделия, оказавшиеся дефектными. Изделия, используемые для замены, могут быть новыми или эквивалентными новым по своим функциональным возможностям.

Компания HP гарантирует, что в течение указанного выше периода времени, начиная от даты приобретения, в работе программного обеспечения HP не будет сбоев при выполнении программных инструкций вследствие дефектов, связанных с материалами и производством продукта, при условии его надлежащей установки и использования. Если компания HP получит уведомление о подобных дефектах в период действия гарантии, то заменит программное обеспечение, не выполняющее программных инструкций вследствие подобных дефектов.

Компания HP не гарантирует бесперебойной или безошибочной работы поставляемой продукции HP. Если компания HP не сумеет в разумный срок отремонтировать или заменить изделие таким образом, чтобы оно соответствовало условиям гарантии, то при своевременном возврате изделия вы получаете право на возмещение суммы, уплаченной при покупке.

Изделия HP могут содержать восстановленные компоненты, эквивалентные новым по своим рабочим характеристикам, либо компоненты, использовавшиеся в течение непродолжительного времени.

Действие гарантии не распространяется на дефекты, вызванные (а) нарушением требований по техническому обслуживанию или калибровке, (б) использованием программного обеспечения, интерфейсов, деталей или расходных материалов, поставляемых без ведома или участия HP, (в) несанкционированными модификациями или нарушением режима эксплуатации, (г) эксплуатацией в условиях, отличающихся от опубликованных требований к условиям окружающей среды, (д) нарушением правил подготовки и содержания места установки изделия.

В ПРЕДЕЛАХ, ПРЕДУСМОТРЕННЫХ МЕСТНЫМ ЗАКОНОДАТЕЛЬСТВОМ, ДАННАЯ ГАРАНТИЯ ЯВЛЯЕТСЯ ЭКСКЛЮЗИВНОЙ И НИКАКАЯ ДРУГАЯ ГАРАНТИЯ ИЛИ УСЛОВИЕ, ПИСЬМЕННАЯ ИЛИ УСТНАЯ, НЕ РАСПРОСТРАНЯЕТСЯ И НЕ ПОДРАЗУМЕВАЕТСЯ. КОМПАНИЯ HP ОСОБО ОТКАЗЫВАЕТСЯ ОТ ЛЮБЫХ ПОДРАЗУМЕВАЕМЫХ ГАРАНТИЙ ИЛИ УСЛОВИЙ В ОТНОШЕНИИ КОММЕРЧЕСКОЙ ЦЕННОСТИ, УДОВЛЕТВОРИТЕЛЬНОГО КАЧЕСТВА ИЛИ ПРИГОДНОСТИ ПО КОНКРЕТНОМУ НАЗНАЧЕНИЮ. В некоторых странах/регионах, штатах или других административно-территориальных образованиях не допускается ограничение сроков действия подразумеваемой гарантии, поэтому вышеизложенное ограничение или исключение, возможно, к Вам не относится. В дополнение к

конкретным правам, предусмотренным настоящей гарантией, пользователи могут обладать иными правами, предусмотренными законодательствами отдельных стран/регионов, штатов или других административно-территориальных образований. Ограниченная гарантия HP действует во всех странах/регионах и населенных пунктах, где HP осуществляет техническую поддержку и реализацию данного устройства. Уровень гарантийного обслуживания зависит от местных стандартов. Компания HP не будет изменять форму, порядок сборки и функционирования изделия и адаптировать его к работе в какой-либо стране/регионе, эксплуатация в которой не предусматривалась по юридическим причинам или в целях регламентирования.

В ПРЕДЕЛАХ, ДОПУСКАЕМЫХ МЕСТНЫМ ЗАКОНОДАТЕЛЬСТВОМ, ВОЗМЕЩЕНИЕ, ОПРЕДЕЛЯЕМОЕ НАСТОЯЩЕЙ ГАРАНТИЕЙ, ЯВЛЯЕТСЯ ЕДИНСТВЕННЫМ ПРЕДОСТАВЛЯЕМЫМ И ИСКЛЮЧИТЕЛЬНЫМ ВОЗМЕЩЕНИЕМ. НИ ПРИ КАКИХ ДРУГИХ ОБСТОЯТЕЛЬСТВАХ, КРОМЕ ОГОВОРЕННЫХ ВЫШЕ, НИ HP, НИ ЕЕ ПОСТАВЩИКИ НЕ НЕСУТ ОТВЕТСТВЕННОСТИ В СЛУЧАЕ ПОТЕРИ ДАННЫХ ИЛИ ВОЗНИКНОВЕНИЯ ПРЯМЫХ, СПЕЦИАЛЬНЫХ, ПОБОЧНЫХ, КОСВЕННЫХ (ВКЛЮЧАЯ ПОТЕРЮ ПРИБЫЛИ ИЛИ ДАННЫХ) ИЛИ ДРУГИХ УБЫТКОВ ВСЛЕДСТВИЕ ВЫПОЛНЕНИЯ ДОГОВОРНЫХ ОБЯЗАТЕЛЬСТВ, ГРАЖДАНСКОГО ПРАВОНАРУШЕНИЯ ИЛИ ИНЫХ ОБСТОЯТЕЛЬСТВ. В некоторых странах/регионах, штатах или других административно-территориальных образованиях не допускается исключение или ограничение в отношении побочных или косвенных убытков, поэтому вышеизложенное ограничение или исключение, возможно, к Вам не относится.

ПОМИМО СЛУЧАЕВ, ПРЕДУСМОТРЕННЫХ ЗАКОНОДАТЕЛЬСТВОМ, ИЗЛОЖЕННЫЕ В ТЕКСТЕ ГАРАНТИИ УСЛОВИЯ ДЕЙСТВУЮТ В ДОПОЛНЕНИЕ К УСТАНОВЛЕННЫМ ЗАКОНОМ В ОБЯЗАТЕЛЬНОМ ПОРЯДКЕ ПРАВАМ ПОТРЕБИТЕЛЯ, НЕ ИЗМЕНЯЯ, НЕ ОГРАНИЧИВАЯ И НЕ ОТМЕНЯЯ ПОСЛЕДНИЕ.

Гарантийный сервис по ремонту силами клиента

Ряд деталей, входящих в состав продуктов HP, подлежат ремонту силами клиента и классифицируются как детали "Customer Self Repair" (CSR). Такая возможность позволяет минимизировать продолжительность ремонта и обеспечивает большую гибкость при замене неисправных узлов. Если при выявлении причины неисправности компания HP установит, что ремонт может быть выполнен с помощью деталей CSR, то поставит эти детали клиенту для замены. Детали CSR подразделяются на две категории: 1) Детали, для которых ремонт силами клиента обязателен. Если клиент направит запрос HP на замену этих деталей, то он должен будет оплатить транспортные и трудовые расходы, связанные с предоставлением этого сервиса. 2) Детали, для которых ремонт силами клиента необязателен, хотя они классифицируются как детали CSR. Однако, если клиент потребует от компании HP их замены, то она будет выполнена без дополнительной оплаты в соответствии с этим типом гарантийного сервиса.

Детали CSR, затребованные клиентом, бесплатно доставляются ему на следующий рабочий день после обращения при условии его географической доступности и наличия этих деталей на складе. Доставка в день обращения или через четыре часа после обращения, если она географически возможна, производится за дополнительную плату. Если клиенту требуется помощь при замене неисправной детали, он может обратиться в центр технической поддержки HP и ему будет предоставлена дополнительная консультация по телефону. При поставке запасных деталей CSR компания HP указывает клиенту, должен ли он возвращать дефектную деталь или нет. В тех случаях, когда клиенту требуется вернуть дефектную деталь, он должен сделать это в течение определенного периода времени, обычно в течении пяти (5) рабочих дней. Дефектная деталь должна быть возвращена в своей упаковке вместе с сопроводительной документацией. В случае, если клиент не возвратит в срок неисправную деталь, ему может быть выставлен счет на соответствующую сумму. Гарантийный сервис по ремонту силами клиента предполагает, что компания HP не только оплачивает все затраты, связанные с возвратом дефектных деталей и доставкой, но и отвечает за выбор курьерской службы/транспортного агентства.

Ограниченная гарантия на картридж

Компания HP гарантирует, что в данном изделии отсутствуют дефекты материалов и качества изготовления.

Действие этой гарантии не распространяется на изделия: 1) которые были повторно заправлены, восстановлены, переработаны или изменены каким-либо иным образом, 2) при работе с которыми возникают проблемы, связанные с неправильным использованием, ненадлежащим хранением или эксплуатацией в условиях, не отвечающих установленным для принтера этой модели характеристикам окружающей среды, или 3) которые изношены в результате обычной эксплуатации.

Для получения гарантийного обслуживания верните изделие в место его приобретения (с письменным описанием неисправности и образцами печати) или обратитесь в службу поддержки клиентов HP. Компания HP обязуется по своему усмотрению заменить признанное дефектным изделие или возместить стоимость покупки.

В ДОПОЛНЕНИЕ К МЕСТНОМУ ЗАКОНОДАТЕЛЬСТВУ УКАЗАННАЯ ВЫШЕ ГАРАНТИЯ ЯВЛЯЕТСЯ ИСКЛЮЧИТЕЛЬНОЙ И НИКАКИЕ ИНЫЕ ГАРАНТИИ ИЛИ УСЛОВИЯ, ПИСЬМЕННЫЕ ИЛИ УСТНЫЕ, НЕ ВЫРАЖАЮТСЯ И НЕ ПОДРАЗУМЕВАЮТСЯ. КРОМЕ ТОГО, HP ОСОБО ОТКАЗЫВАЕТСЯ ОТ КАКИХ-ЛИБО ПОДРАЗУМЕВАЕМЫХ ГАРАНТИЙ ИЛИ УСЛОВИЙ ТОВАРНОЙ ПРИГОДНОСТИ, ПРИЕМЛЕМОГО КАЧЕСТВА ИЛИ ПРИГОДНОСТИ ДЛЯ КАКОЙ-ЛИБО КОНКРЕТНОЙ ЦЕЛИ.

В ДОПОЛНЕНИЕ К МЕСТНОМУ ЗАКОНОДАТЕЛЬСТВУ НИ КОМПАНИЯ HP, НИ ЕЕ ПОСТАВЩИКИ НЕ НЕСУТ НИКАКОЙ ОТВЕТСТВЕННОСТИ ЗА ПРЯМОЙ, ОСОБЫЙ, ПОБОЧНЫЙ, КОСВЕННЫЙ УЩЕРБ (ВКЛЮЧАЯ ПОТЕРЮ ПРИБЫЛИ ИЛИ ДАННЫХ) ИЛИ ДРУГОЙ УЩЕРБ, ПОНЕСЕННЫЙ В РЕЗУЛЬТАТЕ ДОГОВОРНЫХ, ДЕЛИКТНЫХ ИЛИ КАКИХ-ЛИБО ИНЫХ ОТНОШЕНИЙ.

КРОМЕ СЛУЧАЕВ, СПЕЦИАЛЬНО САНКЦИОНИРОВАННЫХ ЗАКОНОМ, ПЕРЕЧИСЛЕННЫЕ ЗДЕСЬ ГАРАНТИЙНЫЕ УСЛОВИЯ НЕ УПРАЗДНЯЮТ, НЕ ОГРАНИЧИВАЮТ И НЕ МЕНЯЮТ, А ЛИШЬ ДОПОЛНЯЮТ ОБЫЧНЫЕ ЮРИДИЧЕСКИЕ ПРАВА, СВЯЗАННЫЕ С ПРОДАЖЕЙ ВАМ ЭТОГО ИЗДЕЛИЯ.

Служба поддержки пользователей HP

Сетевая поддержка

Для получения доступа с помощью Интернет-соединения в течение 24-часов в сутки к обновленному программному обеспечению для конкретного устройства HP, информации об изделиях и поддержке обратитесь к Web-узлу: www.hp.com/support/LJM1120.

Пакет HP Instant Support Professional Edition (ISPE) является набором Web-инструментов для устранения неисправностей настольных вычислительных систем и изделий для печати. Перейдите на instantsupport.hp.com.

Поддержка по телефону

В течение периода гарантии компания HP предоставляет бесплатную поддержку по телефону. Номер телефона для конкретной страны/региона можно найти на рекламном листке, который прилагается к устройству, или на сайте www.hp.com/support/. Перед звонком в компанию HP подготовьте следующие сведения: название изделия и серийный номер, дата покупки и описание неполадки.

Программные средства, драйверы и электронные данные

www.hp.com/go/LJM1120_software

Web-страница поиска драйверов будет на английском языке, но сами драйверы можно загрузить для различных языков.

Прямые заказы дополнительных принадлежности и расходных материалов HP

- США: www.hp.com/sbso/product/supplies.
- Канада: www.hp.ca/catalog/supplies
- Европа: www.hp.com/go/ljsupplies
- Азиатско-тихоокеанские страны/регионы: www.hp.com/paper/

Для заказа подлинных деталей и дополнительных принадлежностей HP перейдите на Web-узел HP Parts Store по адресу www.hp.com/buy/parts (только для США и Канады) или позвоните 1-800-538-8787 (США) или 1-800-387-3154 (Канада).

Сведения об обслуживании HP

Чтобы найти уполномоченных дилеров HP, позвоните по телефону 1-800-243-9816 (США) или 1-800-387-3867 (Канада).

За пределами США или Канады позвоните по телефону службы поддержки в своей стране/регионе. Телефоны региональных служб поддержки указаны в рекламном листке, который можно найти в упаковке устройства.

Соглашения об обслуживании HP

Позвоните по телефону 1-800-HPINVENT (1-800-474-6836 (США)) или 1-800-268-1221 (Канада). В качестве альтернативы, перейдите на Web-узел пакетов обслуживания HP SupportPack и CarePac™ по адресу www.hpexpress-services.com/10467a.

Для получения дополнительных услуг позвоните 1-800-446-0522.

Поддержка устройств HP и информационное обслуживание пользователей компьютеров Macintosh

Для получения информации о поддержке Macintosh OS X и подписке на услугу обновления драйверов HP перейдите на www.hp.com/go/macosex.

Для получения информации об изделиях и продуктах, специально предназначенных для пользователей Macintosh, перейдите на www.hp.com/go/mac-connect.

Соглашения на обслуживание HP

Компания HP предоставляет несколько типов соглашений на обслуживание для удовлетворения самых различных требований клиентов. Соглашения на обслуживание не являются частью стандартного гарантийного обслуживания. Виды обслуживания могут различаться в зависимости от местонахождения заказчика. Для определения возможных видов обслуживания свяжитесь с местным дилером HP.

Переупаковка устройства

Если центр поддержки клиентов HP определит, что устройство необходимо вернуть в компанию HP для ремонта, выполните действия, представленные ниже, чтобы упаковать устройство перед его отправкой.

△ **ПРЕДУПРЕЖДЕНИЕ.** Ответственность за повреждение во время транспортировки, вызванное неправильной упаковкой, лежит на пользователе.

1. Извлеките и оставьте у себя печатающий картридж.

△ **ПРЕДУПРЕЖДЕНИЕ.** Перед транспортировкой устройства *очень важно* извлечь из него картридж. Если оставить картридж в устройстве во время транспортировки, произойдет утечка, в результате которой печатающий механизм и другие компоненты принтера загрязнятся тонером.

Чтобы не повредить картридж, поместите его в оригинальный упаковочный материал или в другую упаковку так, чтобы картридж не подвергался воздействию света. При этом следует избежать прикосновений к ролику картриджа.

2. Отсоедините и сохраните шнур питания, интерфейсный кабель и дополнительные принадлежности.

3. К принтеру следует приложить образцы печати и 50-100 листов бумаги или иного носителя, при печати на котором наблюдались дефекты печати.

4. В США позвоните в центр поддержки клиентов HP для запроса нового упаковочного материала. В других областях используйте оригинальную упаковку, если это возможно. Компания Hewlett-Packard рекомендует застраховать отправляемое оборудование.

Расширенная гарантия

Служба поддержки HP осуществляет гарантийное обслуживание оборудования марки HP и всех его внутренних узлов и деталей, поставляемых компанией HP. Срок гарантийного обслуживания оборудования составляет от 1 года до 3 лет со дня покупки изделия HP. Заказчик должен приобрести расширенную гарантию в течение определенного основной гарантией периода времени. Для получения дополнительной информации обратитесь в группу обслуживания и поддержки заказчиков HP.

В Характеристики

Этот раздел содержит следующие сведения об устройстве:

- [Физические параметры](#)
- [Требования к электропитанию](#)
- [Потребляемая мощность](#)
- [Требования к условиям окружающей среды](#)
- [Акустическая эмиссия](#)

Физические параметры

Таблица В-1 Физические параметры

Устройство	Высота	Толщина	Ширина	Плотность
HP LaserJet M1120	308 мм	363 мм	437 мм	8,2 кг
HP LaserJet M1120n	308 мм	363 мм	437 мм	8,2 кг

Требования к электропитанию

- △ **ПРЕДУПРЕЖДЕНИЕ.** Требования к электропитанию зависят от страны/региона, где было продано устройство. Не изменяйте рабочее напряжение. Это приведет к повреждению устройства и аннулированию гарантии на него.

Таблица В-2 Требования к электропитанию

Элемент	110-вольтные модели	модели 230 В
Требования к электропитанию	От 110 до 127 В (+/- 10%)	От 220 до 240 В (+/- 10%)
	50/60 Гц (+/- 2 Гц)	50/60 Гц (+/- 2 Гц)
Номинальный ток	4,9 А	2,9 А

Потребляемая мощность

Таблица В-3 Потребляемая мощность (средняя, в ваттах)¹

Модель изделия	Печать ²	Копирование ²	Режим готовности/ожидания ³	Не горит
HP LaserJet M1120	420 Вт	420 Вт	5 Вт	<0,1 Вт
HP LaserJet M1120n	420 Вт	420 Вт	8 Вт	<0,1 Вт

¹ Значения основаны на предварительных данных. Для получения текущих сведений см. www.hp.com/support/LJM1120.

² Мощность измерена по максимальным значениям при использовании всех стандартных напряжений.

³ Технология мгновенного включения термoeлементa

⁴ Время перехода из состояния Готов/ждущий режим в режим печати < 6 секунд.

⁵ Максимальная теплоотдача для всех моделей в режиме "Готов" составляет 30 БТЕ/ч

Требования к условиям окружающей среды

Таблица В-4 Требования к условиям окружающей среды¹

	Рекомендуется	Во время работы	При хранении
Температура	от 15 до 32,5° С	от 15° до 32,5° С	от -20 до 40° С
	(от 59 до 90,5° F)		(от -4 до 104° F)
Относительная влажность	от 10% до 80%	от 10% до 80%	не более 95%

¹ Значения могут быть изменены.

Акустическая эмиссия

Таблица В-5 Акустическая эмиссия

Акустическая мощность	По ISO 9296¹
Печать (19 стр/мин)	$L_{WA,d} = 6.6$ Бел(А) [66 дБ(А)]
Готовность	Без шума
Уровень звукового давления — положение наблюдателя	По ISO 9296¹
Печать (19 стр/мин)	$L_{pAm} = 53$ дБ(А)
Готовность	Без шума

¹ Значения основаны на предварительных данных. Для получения текущих сведений см. www.hp.com/support/LJM1120.

² Проверенная конфигурация: Устройство HP LaserJet M1120, выполняющее одностороннюю печать на бумагу формата А4 со скоростью 19 стр/мин.

Г Регламентирующая информация


В этом разделе содержится информация по следующим темам:

- [Нормы и правила FCC](#)
- [Программа контроля за воздействием изделия на окружающую среду](#)
- [Заявление о соответствии](#)
- [Положения о безопасности](#)

Нормы и правила FCC

Данное устройство проверено и признано соответствующим требованиям, предъявляемым к цифровым устройствам класса B, согласно части 15 правил FCC. Эти требования предназначены для обеспечения надежной защиты от вредных влияний при стационарной установке. Это оборудование создает и использует высокочастотную энергию, а также может быть ее источником. При нарушении инструкций по установке и эксплуатации оборудования оно может вызвать помехи радиосвязи. Однако нет гарантии, что такие помехи не возникнут при тех или иных конкретных условиях установки. Если оборудование вызывает помехи радио- или телевизионного приема, что можно определить посредством выключения и включения данного оборудования, пользователю предлагается попробовать устранить помехи одним из следующих способов.

- Изменить ориентацию или местоположение приемной антенны.
- Увеличить расстояние между оборудованием и приемником.
- Подключить оборудование и приемник к сетевым розеткам разных цепей питания.
- Проконсультироваться со своим представителем или опытным специалистом по радио/телевизионному оборудованию.

 **ПРИМЕЧАНИЕ.** Переделка принтера без официального разрешения компании Hewlett-Packard может привести к аннулированию прав пользователя на его эксплуатацию.

В соответствии с требованиями, предъявляемыми к цифровым устройствам класса B, согласно части 15 правил FCC, необходимо использовать экранированный интерфейсный кабель.

Программа контроля за воздействием изделия на окружающую среду

Защита окружающей среды

Компания Hewlett-Packard обязуется поставлять изделия высокого качества, соответствующие требованиям по защите окружающей среды. Данное изделие разработано на основе применения технических решений, позволяющих свести к минимуму негативное воздействие на окружающую среду.

Образование озона

При работе данного изделия озон (O₃) практически не выделяется.

Потребление электроэнергии

Потребление электроэнергии существенно сокращается при переходе устройства из режима готовности в режиме ожидания. Это не только способствует экономии природных ресурсов, но и позволяет снизить стоимость эксплуатации без какого-либо влияния на высокую производительность принтера. Для определения статуса соответствия данного устройства стандартам ENERGY STAR® см. таблицу устройства или лист с характеристиками. Устройства, прошедшие квалификацию, также представлены:

<http://www.hp.com/hpinfo/globalcitizenship/environment/productdesign/ecolabels.html>

Расход тонера

В экономичном режиме (EconoMode) снижается расход тонера и увеличивается срок службы картриджа.

Использование бумаги

Возможность печати на обеих сторонах листа (вручную и автоматически) и печати нескольких страниц на одном листе помогают снизить потребление бумаги, уменьшив таким образом расход природных ресурсов.


Пластмассовые материалы

В соответствии с международными стандартами все пластмассовые детали весом более 25 г снабжены маркировкой, которая облегчает идентификацию и утилизацию материалов после окончания срока службы изделия.

Расходные материалы для печати HP LaserJet

Программа HP Planet Partners предоставляет бесплатную возможность возврата использованных картриджей HP LaserJet для их переработки. Информация об этой программе на нескольких языках прилагается ко всем новым картриджам и расходным материалам HP LaserJet. Вы можете помочь уменьшить пошлину, возвращая сразу несколько картриджей, а не отправляя их по одному.

Компания HP стремится предоставить высококачественные продукты и услуги, которые не наносят вред окружающей среде на всех стадиях: с начального этапа проектировки и производства до передачи клиенту и последующей утилизации изделия. Компания HP гарантирует всем участникам программы HP Planet Partners, что все картриджи HP LaserJet перерабатываются правильно, а пластиковые и металлические компоненты восстанавливаются и используются в новых изделиях, не нанося вред окружающей среде. Так как переработанный картридж перерабатывается и используется в новых изделиях, он не будет возвращен отправителю. Благодарим за заботу об окружающей среде!

 **ПРИМЕЧАНИЕ.** Используйте этикетку возврата для возврата только оригинальных картриджей HP LaserJet. Не используйте эту этикетку для возврата струйных картриджей HP, картриджей других производителей, заправленных, измененных или возвращенных по гарантии картриджей. Информацию по переработке струйных картриджей HP см. на [web-узле http://www.hp.com/recycle](http://www.hp.com/recycle).

Инструкции для возврата и переработки

США и Пуэрто-Рико

Этикетка, которая прилагается к коробке тонера HP LaserJet, предназначена для возврата и переработки одного или нескольких использованных картриджей HP LaserJet. Следуйте следующим инструкциям.

Возврат нескольких картриджей (от двух до восьми)

1. Запакуйте каждый картридж HP LaserJet в оригинальную коробку.
2. Скрепите отдельные коробки (до восьми) с помощью упаковочной ленты (до 31,75 кг).
3. Используйте одну карточку с отметкой об уплате почтовых расходов.

ИЛИ

1. Используйте собственную подходящую коробку или запросите бесплатную коробку для отходов на web-узле <http://www.hp.com/recycle> или по телефону 1-800-340-2445 (вмещается до восьми картриджей HP LaserJet).
2. Используйте одну карточку с отметкой об уплате почтовых расходов.

Возврат одного картриджа

1. Запакуйте картридж HP LaserJet в его оригинальную коробку.
2. Наклейте почтовую карточку на переднюю часть коробки.

Доставка

Для всех картриджей HP LaserJet, подлежащих возврату для переработки: отправьте коробку в UPS при следующей доставке или получении или доставьте коробку в уполномоченный центр UPS. Местоположение локального центра UPS можно узнать, позвонив по телефону 1-800-PICKUPS или посетив web-узел <http://www.ups.com>. При возврате картриджа с наклейкой USPS передайте коробку курьеру почтовой службы США или отнесите ее в офис почтовой службы США. Дополнительную информацию о заказе дополнительных наклеек или контейнеров для возврата можно получить на web-узле <http://www.hp.com/recycle> или по телефону 1-800-340-2445. Запрашиваемая передача UPS будет производиться по обычным тарифам. Информация может быть изменена без уведомления.

Возврат картриджей в других странах/регионах

Чтобы принять участие в программе возврата и переработки изделий HP Planet Partners, нужно выполнить простые действия, приведенные в руководстве по переработке (находится внутри упаковки новых расходных материалов или на web-узле <http://www.hp.com/recycle>). Для получения информации о возврате расходных материалов для печати HP LaserJet выберите страну/регион.

Бумага

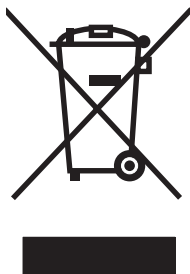
Данное устройство может работать с переработанной бумагой, если она отвечает требованиям, изложенным в документе *HP LaserJet Printer Family Print Media Guide (Руководство по носителям для печати на принтерах семейства HP LaserJet)*. Данное устройство работает с бумагой, переработанной по стандарту EN12281:2002.

Ограничения для материалов

В данном изделии HP отсутствует ртуть.

В данном изделии HP не используются аккумуляторные батареи.

Утилизация использованного оборудования частными пользователями в странах Европейского Союза



Наличие этого символа на изделии или на его упаковке означает, что данное изделие нельзя утилизировать вместе с другими бытовыми отходами. На пользователя лежит ответственность по утилизации неисправного оборудования путем его сдачи в специальные пункты сбора на вторичную переработку неисправного электрического и электронного оборудования. Раздельный сбор и вторичная переработка неисправного оборудования поможет сохранить природные ресурсы и при этом гарантируется, что его вторичная переработка будет выполнена без ущерба здоровью людей и окружающей среде. Для получения дополнительной информации о том, куда можно сдать неисправное оборудование на вторичную переработку, обратитесь в местные муниципальные органы, местную службу утилизации бытовых отходов или магазин, где приобретено изделие.

Таблица безопасности материалов (MSDS)

Таблицы безопасности материалов (MSDS), содержащие химические вещества (например, тонер), можно получить на Web-узле компании HP по адресу: www.hp.com/go/msds или www.hp.com/hpinfo/globalcitizenship/environment.

Дополнительная информация

Для получения информации об указанных ниже вопросах, касающихся защиты окружающей среды:

- таблицу с данными, относящимися к защите окружающей среды, для данного и многих других изделий HP;
- обязательства HP по защите окружающей среды;
- систему управления защитой окружающей среды HP;
- сведения о программе по возврату и переработке изделий HP по окончании срока их службы;
- таблицу безопасности материалов;

Посетите Web-сайт www.hp.com/go/environment или www.hp.com/hpinfo/globalcitizenship/environment/index.html.

Заявление о соответствии

Декларация соответствия

в соответствии с ISO/IEC 17050-1 и EN 17050-1

Название производителя: Hewlett-Packard Company DoC#: BOISB-0604-03-rel.1.0
Адрес производителя: 11311 Chinden Boulevard,
Boise, Idaho 83714-1021, США

заявляет о том, что изделие

Название изделия: Серия HP LaserJet M1120
нормативный номер модели²⁾ ВэOISB-0604-03
Комплектация изделия: BCE
Картриджи: CB436A

соответствует следующим техническим требованиям:

БЕЗОПАСНОСТЬ: IEC 60950-1:2001/EN60950-1: 2001 +A11
IEC 60825-1:1993 +A1 +A2 / EN 60825-1:1994 +A1 +A2 (Продукт с использованием лазера/светодиодов класса 1)
GB4943-2001

ЭМС: CISPR22:2005 / EN55022:2006 – класс B¹⁾
EN 61000-3-2:2000 +A2
EN 61000-3-3:1995 +A1
EN 55024:1998 +A1 +A2
FCC раздел 47 CFR, часть 15 – класс B / ICES-003, Выпуск 4
GB9254-1998, GB17625.1-2003

Дополнительная информация:

Данное изделие соответствует требованиям Директивы по электромагнитной совместимости (EMC) 2004/108/EC и Директивы по низкому напряжению 2006/95/EC и в соответствии с этим носит обозначение совместимого оборудования (CE).

Данное устройство соответствует части 15 Правил FCC. Эксплуатация допускается при соблюдении двух условий, а именно: (1) данное устройство не должно создавать помехи; (2) данное устройство должно работать в условиях любых помех, включая те, которые могут вызывать сбои в работе.

1) Данное изделие тестировалось в обычной конфигурации на системах персональных компьютеров Hewlett-Packard.

2) Для соответствия нормативным требованиям этому изделию присвоен номер модели. Этот номер не следует путать с названием или номерами изделия.

Boise, Idaho , США

Август 2007 г.

Только для целей регламентирования

Европа: Локальный торговый и сервисный офис или Hewlett-Packard GmbH, Department HQ-TRE / Standards Europe,,
Herrenberger Strasse 140, , D-71034, Böblingen, (ФАКС: +49-7031-14-3143)

США: Product Regulations Manager, Hewlett-Packard Company, PO Box 15, Mail Stop 160, Boise, ID 83707-0015, ,
(Телефон: 208-396-6000)

Положения о безопасности

Лазерная безопасность

Центром по контролю над оборудованием и радиационной безопасностью (CDRH) Управления по контролю за продуктами и лекарствами США введены нормативы в отношении товаров на основе лазерных технологий, произведенных после 1 августа 1976 года. Соблюдение этих нормативов производителями товаров, распространяемых на территории Соединенных Штатов Америки, является обязательным. Данное устройство отнесено к "классу 1" изделий на основе лазерных технологий согласно стандарту на излучение устройств, введенному Министерством здравоохранения и социального обеспечения (DHHS) США в соответствии с Законом о контроле над излучениями в интересах здравоохранения и безопасности (1968 г.). Так как лазерное излучение внутри устройства не выходит за пределы защитного кожуха и наружных крышек, распространение лазерного луча во внешнюю среду в штатных условиях исключено.

△ **ВНИМАНИЕ!** Использование средств управления, регулировка или выполнение процедур, не указанных в настоящем руководстве пользователя, может привести к воздействию опасного излучения.

Правила DOC для Канады

Complies with Canadian EMC Class B requirements.

« Conforme à la classe B des normes canadiennes de compatibilité électromagnétique. « CEM ». »

Заявление EMI (Корея)

B급 기기 (가정용 정보통신기기)

이 기기는 가정용으로 전자파적합등록을 한 기기로서
주거지역에서는 물론 모든지역에서 사용할 수 있습니다.

Заявление о лазерной безопасности (Финляндия)

Luokan 1 laserlaite

Klass 1 Laser Apparat

HP LaserJet M1120, M1120n, laserkirjoitin on käyttäjän kannalta turvallinen luokan 1 laserlaite. Normaalisissa käytössä kirjoittimen suojakotelointi estää lasersäteen pääsyn laitteen ulkopuolelle. Laitteen turvallisuusluokka on määritetty standardin EN 60825-1 (1994) mukaisesti.

VAROITUS !

Laitteen käyttäminen muulla kuin käyttöohjeessa mainitulla tavalla saattaa altistaa käyttäjän turvallisuusluokan 1 ylittävälle näkymättömälle lasersäteilylle.

WARNING !

Om apparaten används på annat sätt än i bruksanvisning specificerats, kan användaren utsättas för osynlig laserstrålning, som överskrider gränsen för laserklass 1.

HUOLTO

HP LaserJet M1120, M1120n - kirjoittimen sisällä ei ole käyttäjän huollettavissa olevia kohteita. Laitteen saa avata ja huoltaa ainoastaan sen huoltamiseen koulutettu henkilö. Tällaiseksi huoltotoimenpiteeksi ei katsota väriainekasetin vaihtamista, paperiradan puhdistusta tai muita käyttäjän käsikirjassa lueteltuja, käyttäjän tehtäväksi tarkoitettuja ylläpitotoimia, jotka voidaan suorittaa ilman erikoistyökaluja.

VARO !

Mikäli kirjoittimen suojakotelo avataan, olet alttiina näkymättömälle lasersäteilylle laitteen ollessa toiminnassa. Älä katso säteeseen.

VARNING !

Om laserprinterns skyddshölje öppnas då apparaten är i funktion, utsätts användaren för osynlig laserstrålning. Betrakta ej strålen. Tiedot laitteessa käytettävän laserdiodin säteilyominaisuuksista: Aallonpituus 775-795 nm Teho 5 m W Luokan 3B laser.

Таблица веществ (Китай)


根据中国电子产品污染控制管理办法的要求而出台

Таблица Г-1 有毒有害物质表

部件名称	有毒有害物质和元素					
	铅 (Pb)	汞 (Hg)	镉 (Cd)	六价铬 (Cr(VI))	多溴联苯 (PBB)	多溴二苯醚 (PBDE)
打印引擎	X	O	X	X	O	O
复印机组件	X	O	O	O	O	O
控制面板	O	O	O	O	O	O
塑料外壳	O	O	O	O	O	O
格式化板组件	X	O	O	O	O	O
碳粉盒	X	O	O	O	O	O

O:表示在此部件所用的所有同类材料中, 所含的此有毒或有害物质均低于 SJ/T11363-2006 的限制要求。

X:表示在此部件所用的所有同类材料中, 至少一种所含的此有毒或有害物质高于 SJ/T11363-2006 的限制要求。

 **ПРИМЕЧАНИЕ.** 引用的“环保使用期限”是根据在正常温度和湿度条件下操作使用产品而确定的。

Глоссарий

Браузер Краткое обозначение Web-браузера (программное обеспечение, используемое для поиска и открытия Web-страниц).

Драйвер принтера Драйвер принтера – это программа, которая позволяет другим программам получить доступ к функциям принтера. Драйвер принтера преобразует команды форматирования программного обеспечения (такие как разрыв страницы и выбор шрифта) в язык принтера (например, PostScript или PCL), а затем отправляет файл печати устройству.

Контрастность Различие между темными и светлыми областями изображения. Чем ниже это значение, тем оттенки ближе друг к другу. Чем выше это значение, тем больше оттенки отличаются друг от друга.

Оттенки серого Оттенки серого цвета, представляющие светлые и темные участки изображения, если цветное изображение было преобразовано в оттенки серого; цвета представляются различными оттенками серого цвета.

пикселей/дюйм (ppi) Единица измерения разрешения, используемого при сканировании. Обычно, чем больше значение пикселей/дюйм, тем выше разрешение, больше размер файла и выше четкость изображения.

Полутон Тип изображения, имитирующий оттенки серого посредством варьирования количества точек. Интенсивно окрашенные области содержат больше точек, а более светлые — меньше.

Предохранитель Устройство, защищающее источник питания и линии связи от скачков напряжения.

Программа оптического распознавания символов Программа OCR преобразует электронное изображение текста, например сканированный документ, в форму, которую могут использовать такие программы, как текстовые редакторы, электронные таблицы и базы данных.

Разрешение Резкость изображения, измеряемая в точках на дюйм (т/д). Чем больше значение т/д, тем выше разрешение.

Соединение Подключение к программе или устройству, которое можно использовать для передачи информации от ПО устройства в другие приложения, такие как электронная почта, электронный факс и соединения OCR.

Сортировка Процесс печати нескольких заданий копирования по наборам. Если выбрана сортировка, устройство печатает весь набор перед печатью дополнительных копий. В противном случае устройство печатает заданное количество копий одной страница перед началом печати последующей страницы.

Точек на дюйм (т/д) Единица измерения разрешения, используемого при печати. Обычно, чем больше значение т/д, тем выше разрешение, больше размер файла и выше четкость изображения.

Фоновые изображения Фоновым изображением является текст на фоне печатаемого документа. Например, чтобы отметить документ как конфиденциальный, можно напечатать на нем фоновый текст "Конфиденциально". Можно выбрать фоновые изображения из готового набора и изменить шрифт, размер,

угол поворота и стиль. Устройство может помещать водяной знак на все страницы или только на первую страницу документа.

Формат файла Способ структурирования содержимого файла программой или группой программ.

Эл. почта (электронная почта) Аббревиатура словосочетания «электронная почта» (англ. e-mail). Программа, которую можно использовать для электронной передачи данных по сетям связи.

DSL Цифровая абонентская линия. Технология высокоскоростного прямого подключения к сети Интернет посредством телефонной линии.

HP Director Программное обеспечение для обработки документов на компьютерах Macintosh.

Readiris Программа распознавания символов (OCR) разработана I.R.I.S. и входит в комплект ПО устройства.

TWAIN Отраслевой стандарт для сканеров и программного обеспечения. При использовании TWAIN-совместимого сканера с TWAIN-совместимой программой сканирование можно инициализировать из программы.

URL Адрес URL, глобальный адрес документов и ресурсов в сети Интернет. Первая часть адреса указывает на то, какой протокол следует использовать, вторая часть указывает адрес IP или имя домена, в котором находится ресурс.

USB Universal Serial Bus — универсальная последовательная шина (USB) — стандарт, разработанный компанией USB Implementers Forum, Inc. для подключения компьютеров и периферийных устройств. Порт USB предназначен для подключения к одному порту USB компьютера сразу нескольких периферийных устройств.

WIA WIA (Windows Imaging Architecture) — это архитектура изображений, используемая в Windows Me и Windows XP. При использовании WIA-совместимого сканера сканирование можно инициализировать из этих операционных систем.

Указатель

А

авторизованные дилеры 126
авторизованные дилеры
HP 126
акустическая эмиссия 131
альбомная ориентация,
задание 49

Б

белые или бледные полосы,
устранение
неисправностей 108
блеклая печать 100
бумага
замятия 94
источник, выбор 48
морщинистая 104
нестандартный формат,
параметры Macintosh 25
параметры копирования 61
первая страница 26, 47
поддерживаемые типы 42
поддерживаемые
форматы 35
скрученный, устранение
неполадок 103
страниц на листе 26
тип, выбор 49
тип, изменение 62
устранение неполадок 105
формат документа,
выбор 48
формат, выбор 48
формат, изменение 61

В

вертикальные белые или
бледные полосы 108
вертикальные линии, устранение
неполадок 101

вес 130
вкладка Services
Macintosh 27
водяные знаки 49
волнистая бумага, устранение
неполадок 103
встроенный Web-сервер 19, 24
встроенный Web-сервер(EWS)
функции 79
входные лотки для бумаги
неполадки при подаче,
устранение неполадок 106
выключатель питания,
расположение 4
выходное качество
копирование, устранение
неполадок 108
отсканированные
изображения, устранение
неполадок 112, 114
выходной приемник
емкость 3
расположение 4

Г

гарантия
печатающие картриджи 125
расширенная 128
ремонт силами клиента 124
устройство 123
главный входной лоток
загрузка 37
замятия, устранение 95
расположение 4
гlossарий терминов 141
горячая линия по расследованию
случаев мошенничества 80
горячая линия HP по
расследованию случаев
мошенничества 80

готовые наборы (Macintosh) 25

Д

демонстрационная страница,
печать 78
дополнительные
принадлежности
номера деталей 122
драйверы
готовые наборы
(Macintosh) 25
параметры 16, 17, 22, 23
поддерживаемые 16
поддерживаемые
операционные системы 7
Macintosh, параметры 25
драйверы принтера
поддерживаемые 16

Е

Европейский Союз,
утилизация 137
емкость
выходной приемник 3

З

загибы, устранение
неполадок 104
загрузка носителя
главный входной лоток 37
лоток 1 38
задание печати
отмена 44
заказ расходных материалов и
дополнительных
принадлежностей 122
замена картриджей для
печати 82

- замятия
 - в зоне картриджа, устранение 98
 - выходной лоток, устранение 97
 - лотки, устранение 95
 - место 95
 - предотвращение 99
 - причины 94
- замятия в области картриджа, устранение 98
- затемнение, параметры контрастности копирование 59
- защелка дверцы картриджа, расположение 4
- Заявление о лазерной безопасности для Финляндии 139
- заявления о безопасности 139
- И**
- изгиб при печати 106
- изделие
 - серийный номер, расположение 5
 - сравнение моделей 1
- изделие, не содержащее ртути 136
- изменение формата документа Macintosh 25
- изменение формата документов копирование 57
- изменение форматов документов 48
- интерактивная поддержка 126
- интерфейсные порты
 - кабели, заказ 122
 - прилагаемые типы 3
 - расположение 4
- искривленные страницы 103
- использовать другую бумагу/обложки 47
- К**
- кабели
 - номера деталей 122
 - USB, устранение неполадок 107
- карта меню
 - печать 78
- картриджи
 - гарантия 125
 - горячая линия HP по расследованию случаев мошенничества 80
 - замена 82
 - защелка дверцы, расположение 4
 - переработка 81
 - повторное использование 81
 - серийный номер 122
 - состояние, проверка 80
 - утилизация 135
 - хранение 80
 - Macintosh, состояние 27
- картриджи для печати
 - замена 82
 - переработка 81
 - состояние, проверка 80
 - хранение 80
- картриджи печати
 - повторное использование 81
- картриджи, печать Macintosh, состояние 27
- картриджи печати
 - серийный номер 122
- качество
 - копирование, устранение неполадок 108
 - отсканированные изображения, устранение неполадок 112, 114
 - параметры копирования 58
 - параметры печати (Macintosh) 25
 - печать, устранение неполадок 100, 115
- качество изображения
 - копирование, устранение неполадок 108
 - отсканированные изображения, устранение неполадок 112, 114
 - печать, устранение неполадок 100, 115
- качество печати
 - печать, устранение неполадок 100, 115
 - устранение неполадок 100, 115
- клиент, поддержка интерактивная 126
- клиенты, поддержка переупаковка устройства 128
- книги
 - копирование 62
 - сканирование 74
- книжная ориентация, задание 49
- количество копий, изменение 56
- копии нестандартного формата 57
- копирование
 - без полей 60
 - восстановление параметров по умолчанию 62
 - двустороннее 64
 - изменение числа по умолчанию 56
 - качество, настройка 58
 - качество, устранение неполадок 108
 - книг 62
 - контрастность, настройка 59
 - меню настроек 11
 - несколько копий 56
 - носитель, устранение неполадок 109
 - одним касанием 56
 - отмена 57
 - параметры контрастности 59
 - параметры носителя 61
 - размер, устранение неполадок 111
 - типы носителя 61
 - увеличение 57
 - уменьшение 57
 - устранение неполадок 111
 - форматы носителя 61
 - фотографии 63
- Корея, заявление EMI 139

крапинки, устранение
неполадок 100
крышка, очистка 84

Л

линии, устранение
неисправностей
напечатанные страницы 101
линии, устранение неполадок
копии 109
отсканированные
изображения 114
лотки
емкости 3
емкость 42
замятия, устранение 95
неполадки при подаче,
устранение неполадок 106
формат носителя по
умолчанию 38
поток 1
загрузка 38
замятия, устранение 95
обнаружение 4

М

маленькая скорость, устранение
неполадок
сканирование 113
масштаб документов 48
масштабирование документов
копирование 57
Macintosh 25
меню
Настройка параметров
копирования 11
Обслуживание 12
Отчеты 12
панель управления,
доступ 11
установка системы 12
Меню "Установка системы" 12
мидели
сравнение 1
модели
номер, расположение 5
морщины, устранение
неполадок 104

Н

настройка
сети 29
настройки буклетов
Windows 45
настройки драйвера Windows
буклеты 45
неполадки при подаче,
устранение неполадок 106
несколько страниц на листе 26,
52
номера деталей
кабели 122
расходные материалы 122
номера телефонов
горячая линия HP по
расследованию случаев
мошенничества 80
нормативная информация 134
нормы и правила FCC 134
носители
нестандартный формат,
параметры Macintosh 25
печать на специальном
носителе 46
поддерживаемые
форматы 35
формат по умолчанию для
лотка 38
число страниц на листе,
Windows 52
носители для печати
поддерживаемые 35
носитель
выбор формата и типа 42
замятия 94
источник, выбор 48
морщинистый 104
ориентация, настройка 49
параметры копирования 61
первая страница 26
скрученный, устранение
неполадок 103
тип, выбор 49
тип, изменение 62
формат документа,
выбор 48
формат, выбор 48
формат, изменение 61

носитель для печати
первая страница 47
страниц на листе 26
устранение неполадок 105

О

обложка, страницы 47
обновление
микропрограммы 85
обслуживание
авторизованные дилеры
HP 126
номера деталей 122
переупаковка
устройства 128
сообщения о критических
ошибках 91
Обслуживание, меню 12
обслуживание, соглашения 128
Общая ошибка защиты.
Исключение OE 118
ограничения для
материалов 136
одноранговая печать
отказ от обязательств 30
операционные системы,
поддерживаемые 7, 16
операционные системы,
сети 30
ориентация, задание 49
осветление
контрастность копий 59
осыпающийся тонер, устранение
неполадок 102
отмена
задания копирования 57
задания печати 44
задания сканирования 70
отчеты
демонстрационная
страница 12, 78
карта меню 12, 78
страница конфигурации 12,
78
очистка
внешней поверхности 85
подложка крышки 84
стекло 72, 85

стекло сканера 59
тракт прохождения
бумаги 83
ошибки по причине
недопустимой операции 118
ошибки Spool32 118

П
п/д (пикселей на дюйм),
разрешение сканирования 71
Пакет HP Instant Support
Professional Edition (ISPE) 126
память
характеристики 3
панель управления
меню 11
параметры 16, 22
поиск и устранение проблем
экрана 94
сканирование с
(Macintosh) 28
сообщения, устранение
неполадок 90
страница очистки, печать 83
параметры
готовые наборы
(Macintosh) 25
драйверы 17, 23
приоритет 16, 22
сетевая печать 31
параметры драйвера
параметры печати 23
Macintosh 23
параметры драйвера Macintosh
Вкладка Services 27
параметры драйверов Macintosh
бумага нестандартного
формата 25
параметры контрастности
копирование 59
параметры печати на бумаге
нестандартного формата
Macintosh 25
первая страница
другая бумага 26, 47
чистая 47
переключатель питания,
расположение 4
перекос при печати 106
перекошенные страницы 103

переработка
возврат расходных
материалов HP и программа
защиты окружающей
среды 135
переработка расходных
материалов 81
переупаковка устройства 128
печатающие картриджи
гарантия 125
утилизация 135
печать
без полей 60
двусторонняя, Windows 50
демонстрационной
страницы 78
карта меню 78
на носителях разных
форматов 48
подключение к сети 31
подключение через USB 30
прямое подключение к
компьютеру 30
страница конфигурации 78
устранение неполадок 107
Macintosh 25
печать без полей 60
печать n страниц 26
пикселей на дюйм (п/д),
разрешение сканирования 71
питание
требования 130
характеристики 130
плотность печати
изменение настроек для
заданий копирования 60
изменение параметров 45
плотность, печать
изменение настроек для
заданий копирования 60
изменение параметров 45
ПО
расширенная установка 6
установка сети Macintosh 24
повторяющиеся дефекты,
устранение неполадок 104
поддерживаемые носители 35
поддерживаемые операционные
системы 6, 16, 22

поддержка
интерактивная 126
переупаковка
устройства 128
положения о безопасности
лазерного
оборудования 139
полосы и штрихи, устранение
неисправностей 101
порт USB
прилагаемые типы 3
устранение неисправностей
при работе в
Macintosh 119
Порт USB
установка Macintosh 23
порты
кабели, заказ 122
прилагаемые типы 3
расположение 4
устранение неисправностей
при работе в
Macintosh 119
поставляемые батареи 136
постраничное сканирование
(Macintosh) 28
потребляемая мощность 130
Правила DOC для Канады 139
предупреждения 90
приемник выходной
замятия, устранение 97
приемник, выходной
емкость 3
расположение 4
приоритет, параметры 16
программа контроля состояния
окружающей среды 134
программа OCR 69
программа OCR Readiris 69
программное обеспечение
компоненты Windows 15
параметры 16, 22
поддерживаемые
операционные системы 6,
16, 22
простая установка 6
сканирование с помощью
TWAIN или WIA 68
Readiris OCR 69
Windows 19

- Программное обеспечение
встроенный Web-сервер 19,
24
- программное обеспечение,
совместимое с WIA,
сканирование с помощью 68
- программные
компоненты 6
- приоритет, параметры 22
- простая установка программного
обеспечения 6
- протоколы, сети 31
- пустые копии, устранение
неполадок 111
- пустые отсканированные
страницы, устранение
неполадок 114
- пустые страницы
печать 47
устранение
неисправностей 107
- пятна, устранение
неполадок 100
- Р**
- рабочая среда,
характеристики 130
- размер 130
- размер, копирование
устранение неполадок 111
- размеры
носители 35
- разрешение
сканирование 71
характеристики 3
- распределение тонера в
картридже 81
- рассеивание тонера, устранение
неполадок 104
- расходные материалы
горячая линия HP по
расследованию случаев
мошенничества 80
- замена картриджей
печати 82
- переработка 81
- повторное
использование 81
- состояние, проверка 80
- утилизация 135
- хранение 80
- расширенная гарантия 128
- расширенная установка
программного обеспечения 6
- решение проблем
проблемы Macintosh 118
- С**
- светлая печать, устранение
неполадок 100
- светлые копии 109
- связь с HP 126
- серийный номер,
расположение 5
- серый фон, устранение
неисправностей 101
- серый фон, устранение
неполадок 101
- сетевой порт
расположение 4
установка 31
- сетевые
поддерживаемые
операционные системы 30
- Сети
установка для Macintosh 24
- сеть
поддерживаемые
протоколы 31
устранение неполадок 116
- символы, устранение
неполадок 103
- сканер
очистка стекла 59, 72
- сканирование
в градациях серого 72
в файл (Macintosh) 28
в электронную почту
(Macintosh) 28
из HP LaserJet Scan
(Windows) 68
качество, устранение
неполадок 112, 114
книги 74
методы 68
отмена 70
постраничное (Macintosh) 28
программа OCR 69
- пустые страницы, устранение
неполадок 114
- разрешение 71
с панели управления
(Macintosh) 28
- скорость, устранение
неполадок 113
- форматы файла 71
- фотографии 75
- цветопередача 71
- черно-белое 72
- TWAIN-совместимое
программное
обеспечение 68
- WIA-совместимое
программное
обеспечение 68
- сканирование в градациях
серого 72
- скорость
сканирование, устранение
неполадок 113
характеристики печати 3
- скрученный носитель 103
- Служба поддержки
пользователей HP 126
- смазывающийся тонер,
устранение неполадок 102
- соглашения на
обслуживание 128
- сообщение электронной почты,
сканирование в
параметры разрешения 72
- сообщения
критические 91
панель управления 90
- сообщения об ошибках
критические 91
панель управления 90
- состояние
расходные материалы,
проверка 80
Macintosh, вкладка
services 27
- состояние расходных
материалов, вкладка Services
Macintosh 27
- состояние устройства
Macintosh, вкладка
Services 27

- специальная бумага
 рекомендации 36
- специальный носитель
 рекомендации 36
- спецификации
 характеристики изделия 3
- сравнение, модели продуктов 1
- стекло, очистка 72, 85
- страниц в минуту 3
- страниц на листе
 Windows 52
- страница конфигурации
 печать 78
- страницы
 изгиб 106
 не печатаются 107
 ошибки подачи 106
 перекошенные 103
 пустые 107
 чрезмерное
 скручивание 105
- страницы обложки 26
- Т**
- т/д (точек на дюйм)
 характеристики 3
- Таблица безопасности
 материалов (MSDS) 137
- текст, устранение
 неполадок 103
- темные копии 109
- терминология 141
- термоэлемент
 направляющие носителя 46
- техническая поддержка
 интерактивная 126
- переупаковка
 устройства 128
- типы, носитель
 выбор лотка 42
- тонер
 крапинки, устранение
 неполадок 100
 осыпающийся, устранение
 неполадок 102
 рассеивание тонера,
 устранение неполадок 104
 смазывается, устранение
 неполадок 102
 экономия 49
- тонер в картриджах. См. раздел
 печатающие картриджи
- точек на дюйм (т/д)
 характеристики 3
- точки, устранение
 неполадок 100
- транспортировка
 устройства 128
- требования к влажности
 среда 130
- требования к напряжению 130
- требования к температуре
 среда 130
- требования к условиям
 окружающей среды 130
- требования к
 электропитанию 130
- У**
- увеличение документов
 копирование 57
- удаление
 программного обеспечения
 Windows 18
- удаление программного
 обеспечения
 Windows 18
- уменьшение документов
 копирование 57
- упаковка устройства 128
- установка
 ПО для сетей Macintosh 24
 ПО для Windows 6, 18
 программное обеспечение
 Macintosh для прямых
 подключений 23
- установка ПО
 простая 6
- установка, ПО
 расширенная 6
- установка, программное
 обеспечение
 типы (Windows) 18
- устранение неисправностей
 линии, напечатанные
 страницы 101
 пустые страницы 107
 страницы слишком
 светлые 109
- страницы слишком
 темные 109
- экран панели управления 94
- устранение неполадок
 блеклая печать 100
 бумага 105
 замятия 94
 кабели USB 107
 качество копий 108
 качество печати 100
 качество сканирования 112,
 114
 контрольный список 88
 копирование 111
 крапинки тонера 100
 линии, копии 109
 линии, отсканированные
 изображения 114
 морщины 104
 неполадки при подаче 106
 осыпающийся тонер 102
 перекос при печати 106
 перекошенные
 страницы 103
 повторяющиеся
 дефекты 104
 пустые отсканированные
 страницы 114
 размер копии 111
 рассеивание тонера 104
 сети 116
 скрученный носитель 103
 смазывающийся тонер 102
 сообщения о критических
 ошибках 91
 сообщения панели
 управления 90
 страницы не
 печатаются 107
 текст 103
 файлы EPS 119
 Windows 118
- утилизация 135
- утилизация по окончании срока
 службы 136
- утилизация, по окончании срока
 службы 136

Ф

файл, сканирование в
Macintosh 28
файлы EPS, устранение
неполадок 119
физические параметры 130
формат, копия
уменьшение или
увеличение 57
формат, носитель
выбор лотка 42
фотографии
копирование 63
сканирование 75
сканирование, устранение
неполадок 112
функции специальных
возможностей 3

Х

характеристики
акустическая эмиссия 131
изделие 3
окружающая среда 130
физические 130
электрические 130
характеристики шума 131
хранение
картриджи печати 80
требования к окружающей
среде 130

Ц

цветное
параметры сканирования 72
цветопередача, параметры
сканирования 71

Ч

черно-белое сканирование 72

Ш

штрихи, устранение
неполадок 101

Э

электронная почта,
сканирование в
Macintosh 28

Я

яркость
блеклая печать, устранение
неполадок 100

D

dpi (точек на дюйм)
сканирование 71

E

EconoMode, параметр 49

F

FastRes 3

H

HP LaserJet Scan (Windows) 68
HP SupportPack 128

I

Instant Support Professional
Edition (ISPE) 126
IP-адрес
Macintosh, устранение
неполадок 118

L

LaserJet Scan (Windows) 68

M

Macintosh
изменение формата
документа 25
параметры драйвера 25
плата USB, устранение
неисправностей 119
поддерживаемые
драйверы 7
поддерживаемые
операционные системы 6,
22
поддержка 127
постраничное
сканирование 28
проблемы, решение 118
процессор Intel Core 6
сканирование в файл 28
сканирование в электронную
почту 28
сканирование с панели
управления 28

сканирование с помощью
программного обеспечения,
совместимого с TWAIN 68
установка сетевой системы
печати 24
установка системы печати для
прямых подключений 23
PPC 6

N

n страниц печать
Windows 52

S

software
установка прямого
подключения, Macintosh 23
SupportPack, HP 128

T

TCP/IP
поддерживаемые
операционные системы 30
поддерживаемые
протоколы 31
TWAIN-совместимое
программное обеспечение,
сканирование 68

U

USB-порт
устранение
неисправностей 107
USB, порт
расположение 4

W

Web-узлы
клиент, поддержка 126
Таблица безопасности
материалов (MSDS) 137
Macintosh, клиент,
поддержка 127
Windows
компоненты программного
обеспечения 15, 19
параметры драйвера 17
поддерживаемые
драйверы 7, 16

поддерживаемые
операционные системы 6,
16
сканирование с помощью
программного обеспечения,
совместимого с TWAIN или
WIA 68
страниц на листе 52
устранение неполадок 118

© 2008 Hewlett-Packard Development Company, L.P.

www.hp.com



CB537-90971