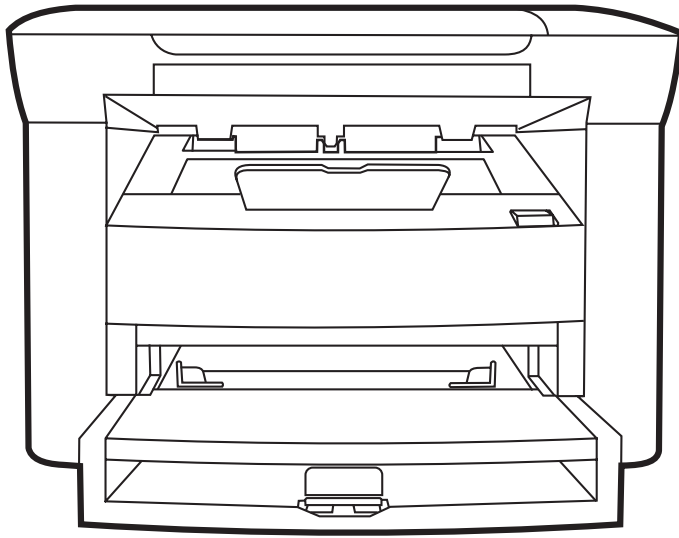




سلسلة الطابعات MFP HP LaserJet M1120

دليل المستخدم



سلسلة الطابعات
دليل المستخدم
HP LaserJet M1120 MFP



Copyright Hewlett-Packard 2008 ©
Development Company, L.P.

Adobe® و Acrobat® و PostScript® هي علامات
تجارية خاصة بشركة Adobe Systems
Incorporated.

كما أن Microsoft® و Windows®
و Windows XP عبارة عن علامات تجارية مسجلة في
الولايات المتحدة الأمريكية لشركة Microsoft
Corporation.

تعتبر Windows Vista™ إما علامة تجارية مسجلة أو
علامة تجارية لـ Microsoft Corporation في الولايات
المتحدة الأمريكية و/أو دول أخرى.

يحظر تمامًا نسخ هذه المادة أو اقتباسها أو ترجمتها دون
الحصول على إذن كتابي مسبق، باستثناء ما تسمح به قوانين
حقوق الطبع والنشر.

وتخضع المعلومات الواردة هنا للتغيير بدون إشعار.

تعد الضمانات الوحيدة لمنتجات وخدمات HP التي يمكن
اعتمادها هي الواردة صراحة في إشعارات الضمان المرفقة
بهذه المنتجات والخدمات. ولا يوجد هنا ما يمكن اعتباره بمثابة
ضمان إضافي لما سبق. تخلي شركة HP مسؤوليتها عن أي
أخطاء فنية أو تحريرية أو أي أخطاء ناتجة عن سهو وردت
في هذا المستند.

رقم الصنف: CB537-90981

Edition 1, 1/2008

جدول المحتويات

١ المعلومات الأساسية المتعلقة بالمنتج

٢	مقارنة المنتج
٣	مميزات المنتج
٤	جولة حول المنتج
٤	المظهر الأمامي
٤	المظهر الخلفي
٤	منافذ التوصيل
٥	موقع الرقم التسلسلي ورقم الطراز
٦	أنظمة التشغيل المعتمدة
٦	برامج المنتج المعتمدة
٦	البرامج المضمنة مع المنتج
٧	برامج تشغيل الطابعة المعتمدة

٢ لوحة التحكم

١٠	جولة حول لوحة التحكم
١١	قوائم لوحة التحكم
١١	استخدام قوائم لوحة التحكم
١١	القوائم الرئيسية للوحة التحكم

٣ برنامج لنظام التشغيل Windows

١٤	أنظمة التشغيل المعتمدة لـ Windows
١٤	برنامج تشغيل الطابعة
١٤	أسبقية إعدادات الطابعة
١٥	فتح برنامج تشغيل الطابعة وتغيير إعدادات الطابعة
١٦	أنواع تثبيت البرامج لـ Windows
١٦	إزالة برامج لـ Windows
١٧	الأدوات المساعدة المعتمدة لـ Windows
١٧	ملقم ويب المضمن (طرازات لشبكة فقط)
١٧	برنامج تنبيهات الحالة
١٧	مكونات وأدوات مساعدة أخرى لـ Windows

٤ استخدام المنتج مع Macintosh

٢٠	برامج لـ Macintosh
٢٠	أنظمة التشغيل المعتمدة في Macintosh

٢٠	برامج تشغيل الطابعات المعتمدة في Macintosh
٢٠	أولوية إعدادات الطباعة في Macintosh
٢٠	تغيير إعدادات برامج تشغيل الطابعات في Macintosh
٢١	أنواع تثبيت البرامج لـ Macintosh
٢٢	الأدوات المساعدة المعتمدة لـ Macintosh
٢٣	استخدام ميزات من برنامج تشغيل الطباعة في Macintosh
٢٣	الطباعة
٢٥	المسح الضوئي من المنتج ومن HP Director (Macintosh)
٢٥	مهام المسح الضوئي

٥ التوصيلات

٢٨	توصيل المنتج مباشرة بكمبيوتر بواسطة USB
٢٨	إخلاء المسؤولية عند المشاركة في الطباعة
٢٨	أنظمة تشغيل الشبكات المعتمدة
٢٩	بروتوكولات الشبكات المعتمدة
٢٩	تثبيت المنتج على شبكة (طرازات الشبكة فقط)
٢٩	توصيل المنتج بالشبكة
٢٩	تثبيت برنامج منتج الشبكة

٦ الورق ووسائط الطباعة

٣٢	فهم استخدامات الورق ووسائط الطباعة
٣٣	أحجام الورق ووسائط الطباعة المعتمدة
٣٤	إرشادات حول أنواع الورق أو وسائط الطباعة الخاصة
٣٤	تحميل الورق ووسائط الطباعة
٣٤	درج أولوية الإدخال
٣٥	الدرج ١
٣٥	تكوين الأدرج

٧ مهام الطباعة

٣٨	تغيير برنامج التشغيل بحيث يتطابق مع نوع الوسائط وحجمها
٣٨	أنواع الورق المعتمدة وسعة الدرج
٣٩	الحصول على تعليمات حول أي خيار طباعة
٤٠	إلغاء مهمة طباعة
٤١	إنشاء كتيبات
٤١	تغيير إعدادات جودة الطباعة
٤١	تغيير كثافة الطباعة
٤٢	الطباعة على وسائط خاصة
٤٣	استخدام ورق مختلف وأغلفة طباعة مختلفة
٤٣	طباعة صفحة أولى فارغة
٤٤	تحجيم المستندات
٤٤	تحديد حجم الورق
٤٤	تحديد مصدر للورق
٤٤	تحديد نوع ورق

٤٥	تعيين اتجاه الطباعة
٤٥	استخدام العلامات المائية
٤٥	توفير الحبر
٤٦	الطباعة على وجهي الورق (الطباعة المزدوجة)
٤٨	طباعة صفحات متعددة على ورقة واحدة في Windows
٤٩	إعدادات توفير الحبر
٤٩	EconoMode (وضع توفير الحبر)
٤٩	Archive print (أرشيف الطباعة)

٨ النسخ

٥٢	تحميل النسخ الأصلية
٥٢	استخدام النسخ
٥٢	النسخ بلمسة واحدة
٥٢	نسخ متعددة
٥٣	إلغاء مهمة نسخ
٥٣	تصغير النسخ أو تكبيرها
٥٤	إعدادات النسخ
٥٤	جودة النسخ
٥٦	تغيير كثافة الطباعة لمهام النسخ
٥٦	تعريف الإعدادات المخصصة للنسخ
٥٦	النسخ إلى وسائط ذات أنواع وأحجام مختلفة
٥٧	استعادة الإعدادات الافتراضية للنسخ
٥٨	نسخ كتاب
٥٩	نسخ الصور الفوتوغرافية
٥٩	مهام نسخ مزدوج (على الوجهين)

٩ المسح الضوئي

٦٢	تحميل مستندات أصلية لإجراء مسح ضوئي لها
٦٢	استخدام المسح الضوئي
٦٢	أساليب المسح الضوئي
٦٣	إلغاء مهمة مسح ضوئي
٦٤	إعدادات المسح الضوئي
٦٤	تنسيق ملف تم إجراء مسح ضوئي له
٦٤	دقة الماسح الضوئي وألوانه
٦٥	جودة المسح الضوئي
٦٦	إجراء مسح ضوئي لكتاب
٦٧	إجراء مسح ضوئي لصورة فوتوغرافية

١٠ إدارة المنتج وصيانته

٧٠	صفحات المعلومات
٧١	ملقم ويب المضمن (طرازات لشبكة فقط)
٧١	الميزات
٧١	ميزات الأمان

٧١	تأمين حماية لملمم ويب المضمّن
٧٢	إدارة المستلزمات
٧٢	التدقيق في المستلزمات وطلبها
٧٣	استبدال المستلزمات
٧٥	تنظيف المنتج
٧٦	تحديثات البرامج الثابتة

١١ حل المشاكل

٧٨	قائمة مراجعة حل المشكلات
٧٩	رسائل لوحة التحكم
٧٩	رسائل التنبيه والتحذير
٧٩	رسائل الأخطاء الفادحة
٨١	مشاكل شاشة لوحة التحكم
٨١	إزالة انحشار الورق
٨١	أسباب الانحشار
٨١	الأماكن التي يحدث فيها انحشار الورق
٨١	إزالة انحشار الورق من مناطق أدراج الإدخال
٨٣	إزالة الانحشار من حاوية الإخراج
٨٤	إزالة انحشار الورق من منطقة خرطوشة الطباعة
٨٥	تجنب حالات الانحشار المتكررة
٨٦	حل مشاكل جودة الصورة
٨٦	مشاكل الطباعة
٩٢	مشاكل النسخ
٩٥	مشاكل المسح الضوئي
٩٧	تحسين جودة الصورة
٩٨	حل مشاكل التوصيلات
٩٨	حل مشاكل التوصيلات المباشرة
٩٨	مشاكل في الشبكة (طرازات الشبكة فقط)
١٠٠	حل مشاكل البرامج
١٠٠	حل مشاكل Windows الشائعة
١٠٠	حل مشاكل Macintosh الشائعة

الملحق أ الملحقات وبيانات الشراء

١٠٤	مستلزمات الطباعة
١٠٤	الكبل وملحقات التوصيل

الملحق ب الخدمة والدعم

١٠٥	بيان الضمان المحدود لشركة Hewlett-Packard
١٠٦	خدمة الضمان الخاصة بالإصلاح الذي يقوم به العميل بنفسه
١٠٧	بيان الضمان المحدود لخرطوشة الطباعة
١٠٨	رعاية عملاء HP
١٠٨	الخدمات عبر الإنترنت
١٠٨	الدعم من خلال الهاتف

١٠٨	معلومات حول الأدوات البرمجية المساعدة، وبرامج تشغيل الأجهزة، ومعلومات إلكترونية
١٠٨	الطلب المباشر من HP للملحقات أو المستلزمات
١٠٨	معلومات حول خدمات HP
١٠٨	اتفاقيات خدمات HP
١٠٨	دعم HP ومعلومات حول أجهزة كمبيوتر Macintosh
١٠٩	اتفاقيات صيانة HP
١٠٩	إعادة الجهاز إلى علبة
١٠٩	الضمان الموسع

الملحق ج المواصفات

١١٢	المواصفات المادية
١١٢	المواصفات الكهربائية
١١٢	استهلاك الطاقة
١١٣	المواصفات البيئية
١١٣	الانبعاثات السمعية

الملحق د معلومات تنظيمية

١١٦	توافق FCC
١١٦	برنامج الإدارة البيئية للمنتج
١١٦	حماية البيئة
١١٦	إصدار غاز الأوزون
١١٦	استهلاك الطاقة
١١٦	استهلاك الحبر
١١٦	استخدام الورق
١١٧	القطع البلاستيكية
١١٧	موارد طباعة HP LaserJet
١١٧	إرشادات الإرجاع وإعادة التدوير
١١٨	الورق
١١٨	قيود المواد
١١٨	التخلص من مخلفات الأجهزة من قبل المستخدمين في المنازل الخاصة في الاتحاد الأوروبي
١١٨	ورقة بيانات أمان المواد MSDS
١١٨	لمزيد من المعلومات
١١٩	إعلان التوافق
١٢٠	بيانات السلامة
١٢٠	أمان الليزر
١٢٠	قواعد DOC الكندية
١٢٠	بيان EMI (كوريا)
١٢٠	بيان الليزر لفنلندا
١٢١	جدول المواد (الصين)

١٢٣ المصطلحات

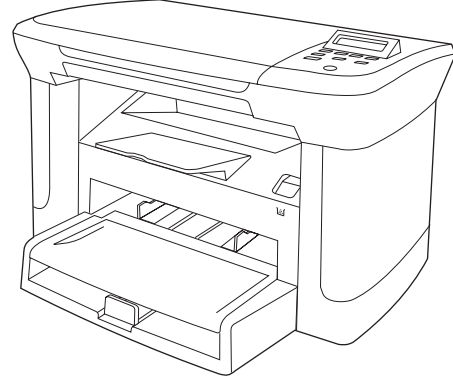
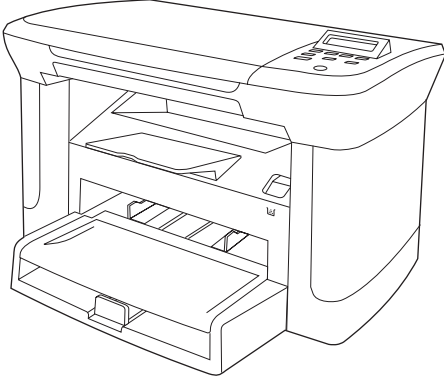
١٢٥ الفهرس

١ المعلومات الأساسية المتعلقة بالمنتج

- مقارنة المنتج
- مميزات المنتج
- جولة حول المنتج
- أنظمة التشغيل المعتمدة
- برامج المنتج المعتمدة

مقارنة المنتج

يتوفر المنتج في التكوينات التالية.



طرازات الشبكة

الطرازات الأساسية

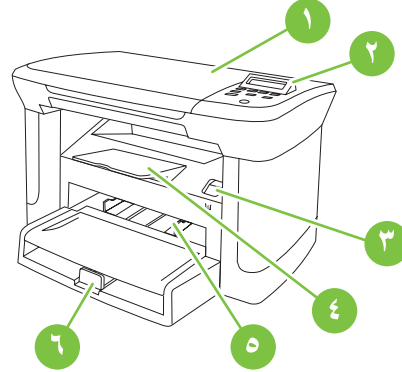
- الطراز الأساسي، زائد:
 - منفذ شبكة 10/100 Base-T Ethernet.
 - بروتوكول الشبكة IPv4.
 - بروتوكول الشبكة IPv6.
- طباعة صفحات بحجم Letter بسرعات تصل إلى ٢٠ صفحة في الدقيقة و صفحات بحجم A4 بسرعات تصل إلى ١٩ صفحة في الدقيقة.
- يتسع درج أولوية الإدخال لعشر أوراق من وسائط الطباعة.
- يتسع الدرج ١ لـ ٢٥٠ ورقة من وسائط الطباعة كحد أقصى أو ١٠ أطراف.
- الطباعة والنسخ على الوجهين (مزدوج) يدويًا
- منفذ من نوع USB 2.0 عالي السرعة.
- ذاكرة وصول عشوائي RAM من ٣٢ ميجابايت.
- ماسح ضوئي مسطح.

مميزات المنتج

الطباعة	<ul style="list-style-type: none">• يطبع صفحات بحجم Letter بسرعات تصل إلى ٢٠ صفحة في الدقيقة و صفحات بحجم A4 بسرعات تصل إلى ١٩ صفحة في الدقيقة.• يطبع بدقة ٦٠٠ نقطة لكل البوصة (dpi) و FastRes بدقة ١٢٠٠ نقطة لكل البوصة.• يتضمن إعدادات طباعة قابلة للضبط للحصول على جودة طباعة مثلى.
النسخ	<ul style="list-style-type: none">• ينسخ بدقة ٣٠٠ نقطة لكل البوصة (dpi).
الذاكرة	<ul style="list-style-type: none">• يتضمن ٣٢ ميجابايت من ذاكرة الوصول العشوائي (RAM).
معالجة الورق	<ul style="list-style-type: none">• يتسع درج أولوية الإدخال لعشر صفحات كحد أقصى.• يتسع الدرج ١ لـ ٢٥٠ ورقة من وسائط الطباعة كحد أقصى أو ١٠ أطرف.• تتسع حاوية الإخراج لـ ١٠٠ ورقة من وسائط الطباعة كحد أقصى.
المسح الضوئي	<ul style="list-style-type: none">• يوفر مسحاً ضوئياً بالألوان بدقة ١٢٠٠ بكسل لكل بوصة (ppi).
مميزات برنامج تشغيل الطباعة	<ul style="list-style-type: none">• يوفر FastRes 1200 جودة طباعة بدقة 1200 نقطة لكل بوصة (dpi) لطباعة سريعة وعالية الجودة لنصوص ورسومات الأعمال.
توصيلات الواجهة	<ul style="list-style-type: none">• تتضمن معظم الطرازات منفذاً من نوع USB 2.0 عالي السرعة.• تتضمن طرازات الشبكة منفذ شبكة 10/100 Base-T Ethernet.
الطباعة الاقتصادية	<ul style="list-style-type: none">• يوفر طباعة متعددة (طباعة أكثر من صفحة واحدة على ورقة).• يوفر إعداد EconoMode (وضع توفير الحبر) الذي يستخدم كمية أقل من مسحوق الحبر.
مستلزمات الطباعة	<ul style="list-style-type: none">• يصحب المنتج خرطوشة لبدء التشغيل لطباعة ١٠٠٠ صفحة (الناتج المتوسط). الناتج المتوسط للخراطيش المستخدمة عند الاستبدال هو ٢٠٠٠ صفحة.
التشغيل لأصحاب الاحتياجات الخاصة	<ul style="list-style-type: none">• دليل المستخدم الفوري متوافق مع قارئ شاشة النصوص.• يمكن تركيب خراطيش الطباعة وإزالتها باستخدام يد واحدة.• يمكن فتح كافة الأبواب والأغطية باستخدام يد واحدة.

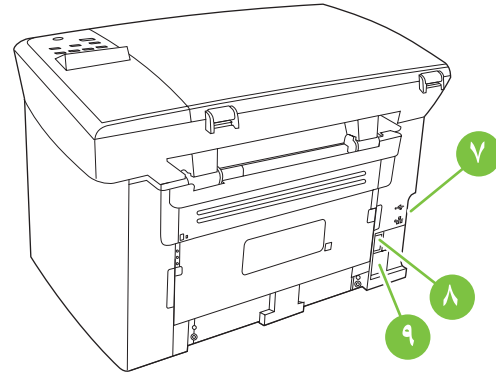
جولة حول المنتج

المظهر الأمامي



١	غطاء الماسح الضوئي
٢	لوحة التحكم
٣	مغلاق باب خرطوشة الطباعة
٤	حاوية الإخراج
٥	درج أولوية الإدخال
٦	الدرج ١

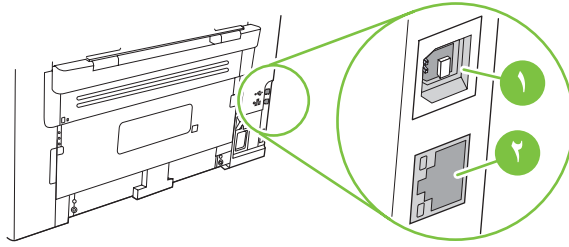
المظهر الخلفي



٧	منافذ التوصيل
٨	مفتاح التشغيل
٩	موصّل الطاقة

منافذ التوصيل

تتضمن معظم الطرازات منفذاً من نوع USB 2.0 عالي السرعة، كما تتضمن طرازات الشبكة منفذ شبكة من نوع 10/100 Base-T Ethernet.

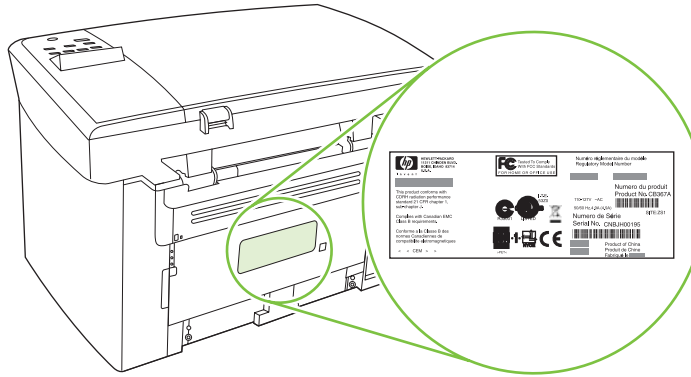


١ منفذ من نوع USB 2.0 عالي السرعة

٢ منفذ Ethernet (طرازات الشبكة فقط)

موقع الرقم التسلسلي ورقم الطراز

يقع ملصق الرقم التسلسلي وملصق رقم الطراز على الجهة الخلفية للمنتج.



أنظمة التشغيل المعتمدة

يعتمد المنتج أنظمة التشغيل التالية:

برامج تشغيل الطباعة والمسح الضوئي فقط

- Windows XP (٦٤ بت)
- Windows Vista (٦٤ بت)
- Windows 2003 Server (٦٤ بت)

تثبيت كامل للبرامج

- Windows XP (٣٢ بت)
- Windows Vista (٣٢ بت)
- Windows 2000
- Windows 2003 Server (٣٢ بت)
- Mac OS X الإصدار v10.3، و v10.4، والإصدارات الأحدث

ملاحظة: بالنسبة لـ Mac OS V10.4 والإصدارات الأحدث، تكون أجهزة Macintosh بمعالج PPC أو Intel Core Processor معتمدة.

برامج المنتج المعتمدة

البرامج المضمنة مع المنتج

هناك عدة خيارات تتعلق بإتمام تثبيت موصى به. يقوم التثبيت Easy (سهل) بإتمام التثبيت بواسطة الإعدادات الافتراضية. يسمح التثبيت Advanced (متقدم) بمراجعة اتفاقيات الترخيص والإعدادات الافتراضية.

التثبيت Easy (سهل) في Windows

- برامج تشغيل HP
 - برنامج تشغيل الطباعة
 - برنامج تشغيل الماسح الضوئي
- برنامج HP MFP
 - برنامج HP LaserJet Scan
 - برنامج إزالة التثبيت
- برنامج HP Update
- برنامج HP Customer Participation
- برنامج Shop for HP Supplies
- برامج أخرى
- Readiris OCR (غير مثبت مع البرامج الأخرى؛ التثبيت المنفصل مطلوب)

التثبيت Advanced (متقدم)

يتضمن التثبيت Advanced (متقدم) كافة الميزات المتوفرة مع التثبيت السهل. يكون برنامج HP Customer Participation اختياريًا.

برامج Macintosh

- HP Product Setup Assistant
- HP Uninstaller
- برامج HP LaserJet
 - HP Scan
 - HP Director
 - برنامج المسح الضوئي إلى بريد إلكتروني
 - HP Photosmart

برامج تشغيل الطابعة المعتمدة

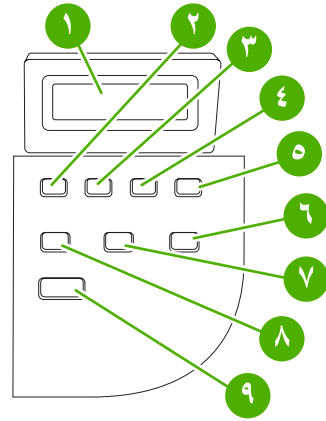
يصحب المنتج برنامج لـ Windows وآخر لـ Macintosh يسمح للكمبيوتر بالتواصل مع المنتج. ويسمى هذا البرنامج ببرنامج تشغيل الطابعة. توفر برامج تشغيل الطابعات الوصول إلى ميزات المنتج، كالطباعة على ورق من أحجام مخصصة، وتغيير حجم المستندات، وإدراج علامات مائية.

ملاحظة: تتوفر أحدث برامج التشغيل على العنوان www.hp.com/support/LJM1120. اعتماداً على تكوين أجهزة الكمبيوتر التي تستند إلى Windows، يقوم برنامج التثبيت لبرنامج المنتج تلقائياً بتفحص الكمبيوتر بحثاً عن اتصال بإنترنت من أجل الحصول على أحدث برامج التشغيل.

٢ لوحة التحكم

- [جولة حول لوحة التحكم](#)
- [قوائم لوحة التحكم](#)

جولة حول لوحة التحكم



١	شاشة لوحة التحكم	● تعرض معلومات الحالة، والقوائم ورسائل الخطأ
٢	زر السهم إلى اليسار	● يُستخدم للانتقال إلى العنصر السابق في القائمة، أو يخفض قيمة العناصر الرقمية. بالنسبة إلى بعض العناصر الرقمية، يؤدي ضغط الزر مرة واحدة إلى تخفيض القيمة بمقدار ١، بينما يؤدي ضغط الزر باستمرار إلى تخفيض القيمة بمقدار ١٠.
٣	زر Setup (الإعداد) OK (موافق)	● ينشط قوائم لوحة التحكم ● يسمح حالة خطأ عندما تكون الحالة غير قابلة للمسح ● يحفظ القيمة المحددة للعنصر ● ينفذ الإجراء المقترن بالعنصر المميز في شاشة لوحة التحكم
٤	زر السهم إلى اليمين	● يُستخدم للانتقال إلى العنصر التالي في القائمة، أو يزيد قيمة العناصر الرقمية. بالنسبة إلى بعض العناصر الرقمية، يؤدي ضغط الزر مرة واحدة إلى زيادة القيمة بمقدار ١، بينما يؤدي ضغط الزر باستمرار إلى زيادة القيمة بمقدار ١٠.
٥	زر Cancel (إلغاء الأمر)	● يُلغى مهمة الطباعة أو النسخ أو المسح الضوئي الحالية الجارية ويدفع بكافة الصفحات النشطة إلى خارج مسار الورق. ويعتمد الوقت الذي يستغرقه لإلغاء المهمة على حجم مهمة الطباعة. (اضغط الزر مرة واحدة فقط). يسمح أيضاً بالأخطاء في المتابعة والمقترنة بالمهمة التي تم إلغاؤها. ● إنهاء قوائم لوحة التحكم
٦	زر More Copy Settings (المزيد من إعدادات النسخ)	● يوفر الوصول إلى إعدادات النسخ لمهمة النسخ الحالية
٧	زر Lighter/Darker (فاتح/داكن)	● يوفر الوصول إلى إعدادات التباين للنسخ لمهمة النسخ الحالية
٨	زر Copies # (عدد النسخ)	● يوفر طريقة لتغيير عدد النسخ المطبوعة لمهمة النسخ الحالية
٩	زر Start Copy (بدء النسخ)	● يبدأ تنفيذ مهمة نسخ

قوائم لوحة التحكم

استخدام قوائم لوحة التحكم

للوصول إلى قوائم لوحة التحكم، استخدم الخطوات التالية.

1. اضغط **Setup** (الإعداد).
2. استخدم أزرار القائمة للتنقل بين عناصر القائمة.
- اضغط **OK** (موافق) لتحديد الخيار المناسب.
- اضغط **Cancel** (إلغاء الأمر) لإلغاء إجراء أو العودة إلى الوضع **Ready** (جاهز).

القوائم الرئيسية للوحة التحكم

يمكن الوصول إلى هذه القوائم من خلال القائمة الرئيسية للوحة التحكم:

- استخدم القائمة **Copy setup** (إعداد النسخ) لتكوين الإعدادات الافتراضية الأساسية للنسخ مثل التباين، أو ترتيب النسخ، أو عدد النسخ المطبوعة.
- استخدم القائمة **Reports** (تقارير) لطباعة التقارير التي توفر معلومات حول المنتج.
- استخدم القائمة **System setup** (إعداد النظام) لتحديد الإعدادات الأساسية للمنتج كاللغة، أو جودة الطباعة.
- استخدم القائمة **Service** (الخدمة) لاستعادة الإعدادات الافتراضية، وتنظيف المنتج، وتنشيط أوضاع خاصة تؤثر على إخراج الطباعة.

ملاحظة: لطباعة لائحة مفصلة بقائمة لوحة التحكم بأكملها وبنيتها، عليك طباعة خريطة القوائم. انظر [صفحات المعلومات في صفحة ٧٠](#).

جدول ١-٢ قائمة **Copy setup** (إعداد النسخ)

عنصر القائمة	عنصر القائمة الفرعية	الوصف
Default Quality (الجودة الافتراضية)	Text (نص) Draft (مسودة) Mixed (مختلط) Film photo (صورة فيلم) Picture (صورة)	تعيين جودة النسخ الافتراضية.
Def. light/dark (المستوى الداكن/الفتح الافتراضي)		تعيين خيار التباين الافتراضي.
Def. # of copies (العدد الافتراضي للنسخ)	(Range: 1-99) (النطاق: ١-٩٩)	تعيين العدد الافتراضي للنسخ.
Def. Reduce/Enlrg (التصغير/التكبير) (التصغير الافتراضي)	Original=100% (الأصلي=١٠٠%) A4->Ltr=94% (من الحجم A4 إلى Ltr=٩٤%) Ltr->A4=97% (من الحجم Ltr إلى A4=٩٧%) Full Page=91% (صفحة كاملة=٩١%) pages/sheet 2 (صفحتان للورقة) pages/sheet 4 (٤ صفحات للورقة)	تعيين النسبة المئوية الافتراضية لتصغير مستند يتم نسخه أو تكبيره.

جدول ١-٢ قائمة Copy setup (إعداد النسخ) (تتبع)

عنصر القائمة	عنصر القائمة الفرعية	الوصف
		Custom:25-400% (مخصص): (%٤٠٠-٢٥)

جدول ٢-٢ قائمة Reports (تقارير)

عنصر القائمة	الوصف
Demo page (صفحة العرض التجريبي)	طباعة صفحة تعرض جودة الطباعة.
Menu structure (بنية القوائم)	طباعة خريطة لتخطيط قوائم لوحة التحكم. يتم سرد الإعدادات النشطة لكل قائمة.
Config report (تقرير التكوين)	طباعة قائمة بكافة إعدادات المنتج. ويتضمن معلومات الشبكة عندما يكون المنتج متصلًا بالشبكة.

جدول ٣-٢ قائمة System setup (إعداد النظام)

عنصر القائمة	عنصر القائمة الفرعية	عنصر القائمة الفرعية	الوصف
Language (اللغة)	(قائمة بلغات شاشة لوحة التحكم المتوفرة).		تعيين اللغة التي تستخدمها لوحة التحكم لعرض الرسائل وتقارير المنتج.
Paper setup (إعداد الورق)	Def. paper size (الحجم الافتراضي للورق)	Letter A4 Legal	تحديد الحجم لطباعة التقارير الداخلية أو أي مهمة طباعة لا تحدد حجمًا.
	Def. paper type (النوع الافتراضي للورق)		تحديد النوع لطباعة التقارير الداخلية أو أية مهمة طباعة لا تحدد نوعًا.
Print Density (كثافة الطباعة)	(النطاق من ١ - ٥)		تعيين مقدار الحبر الذي يجب على المنتج تطبيقه لجعل الخطوط والحواف سميكة.

جدول ٤-٢ قائمة Service (الخدمة)

عنصر القائمة	عنصر القائمة الفرعية	الوصف
Restore defaults (استعادة الافتراضيات)		تعيين كافة الإعدادات المخصصة إلى قيم المصنع الافتراضية.
Cleaning mode (وضع التنظيف)		تنظيف المنتج عند ظهور بقع أو علامات أخرى على الإخراج المطبوع. تزيل عملية التنظيف الغبار والحبر الزائد من مسار الورق.
Less paper curl (التفاف ورق أقل)	On (تشغيل) Off (إيقاف تشغيل)	عند تحديد هذا الوضع، يطالبك المنتج بتحميل ورق عادي أو ورق بحجم A4 في الدرج ١. اضغط OK (موافق) لبدء عملية التنظيف. انتظر حتى إتمام العملية. تخلص من الصفحة التي تمت الطباعة عليها.
Archive print (أرشفة الطباعة)	On (تشغيل) Off (إيقاف تشغيل)	عندما تلتف الصفحات المطبوعة بشكل مستمر، يقوم هذا الخيار بتعيين المنتج إلى وضع يخفف من تلطيخ الحبر والغبار.
		الإعداد الافتراضي هو Off (إيقاف تشغيل).
		عند طباعة صفحات سيتم تخزينها لوقت طويل، يقوم هذا الخيار بتعيين المنتج إلى وضع يخفف من تلطيخ الحبر والغبار.
		الإعداد الافتراضي هو Off (إيقاف تشغيل).

٣ برنامج لنظام التشغيل Windows

- أنظمة التشغيل المعتمدة لـ Windows
- برنامج تشغيل الطابعة
- أسبقية إعدادات الطابعة
- فتح برنامج تشغيل الطابعة وتغيير إعدادات الطابعة
- أنواع تثبيت البرامج لـ Windows
- إزالة برامج لـ Windows
- الأدوات المساعدة المعتمدة لـ Windows

أنظمة التشغيل المعتمدة لـ Windows

يعتمد المنتج أنظمة تشغيل Windows التالية:

برامج تشغيل الطباعة والمسح الضوئي فقط

- Windows XP (٦٤ بت)
- Windows Vista (٦٤ بت)
- Windows 2003 Server (٦٤ بت)

تثبيت كامل للبرامج

- Windows XP (٣٢ بت)
- Windows Vista (٣٢ بت)
- Windows 2000
- Windows 2003 Server (٣٢ بت)

برنامج تشغيل الطباعة

يصحب المنتج برنامج لـ Windows يسمح للكمبيوتر بالتواصل مع المنتج. ويسمى هذا البرنامج ببرنامج تشغيل الطباعة. توفر برامج تشغيل الطباعات الوصول إلى ميزات المنتج، كالتباعة على ورق من أحجام مخصصة، وتغيير حجم المستندات، وإدراج علامات مائية.

ملاحظة: تتوفر أحدث برامج التشغيل على العنوان www.hp.com/support/LJM1120. اعتماداً على تكوين أجهزة الكمبيوتر التي تستند إلى Windows، يقوم برنامج التثبيت لبرنامج المنتج تلقائياً بتفحص الكمبيوتر بحثاً عن اتصال بإنترنت من أجل الحصول على أحدث برامج التشغيل.

أسبقية إعدادات الطباعة

تمنح الأولوية للتغييرات التي يتم إجراؤها على إعدادات الطباعة وفقاً لمكان التغييرات:

ملاحظة: قد تتباين أسماء الأوامر ومربعات الحوار تبعاً لبرنامجك التطبيقي.

- **مربع الحوار إعداد الصفحة:** انقر فوق إعداد الصفحة أو الأمر المشابه له في قائمة ملف في البرنامج الذي تستخدمه لفتح مربع الحوار هذا. تلغي التغييرات التي تتم في مربع الحوار هذا التغييرات التي تتم في أي مكان آخر.
- **مربع الحوار طباعة:** انقر فوق طباعة أو إعداد الطباعة أو الأمر المشابه في قائمة ملف في البرنامج الذي تستخدمه لفتح مربع الحوار هذا. تتمتع الإعدادات التي تتغير في مربع الحوار طباعة بدرجة أولوية أقل و لا تلغي التغييرات التي تتم في مربع الحوار إعداد الصفحة.
- **مربع الحوار خصائص الطباعة (برنامج تشغيل الطباعة):** انقر فوق خصائص في مربع الحوار طباعة لفتح برنامج تشغيل الطباعة. الإعدادات التي تم تغييرها في مربع الحوار خصائص الطباعة لا تلغي الإعدادات المتاحة بأي مكان آخر في برنامج الطباعة.
- **إعدادات برنامج تشغيل الطباعة الافتراضية:** تحدد إعدادات الطباعة الافتراضية الإعدادات المستخدمة في كل مهام الطباعة ما لم يتم تغيير الإعدادات في مربعات الحوار إعداد الصفحة أو طباعة أو خصائص الطباعة.

فتح برنامج تشغيل الطابعة وتغيير إعدادات الطابعة

نظام التشغيل	لتغيير إعدادات كافة مهام الطابعة حتى يتم إغلاق البرنامج	لتغيير الإعدادات الافتراضية لجميع مهام الطابعة	لتغيير إعدادات تكوين الجهاز
Windows 2000، XP، و Server 2003 و Vista	<p>١. من القائمة ملف ضمن البرنامج، انقر فوق طابعة.</p> <p>٢. حدد برنامج التشغيل، ثم انقر فوق خصائص أو تفضيلات.</p> <p>يمكن أن تختلف هذه الخطوات؛ لكن هذا الإجراء هو الشائع.</p>	<p>١. انقر فوق ابدأ، وفوق إعدادات ، ثم فوق طابعات (Windows 2000) أو طابعات وفاكس (Windows XP و Professional و Server 2003) أو طابعات وأجهزة أخرى (Windows XP Home).</p>	<p>١. انقر فوق ابدأ، وفوق إعدادات ، ثم فوق طابعات (Windows 2000) أو طابعات وفاكس (Windows XP و Professional و Server 2003) أو طابعات وأجهزة أخرى (Windows XP Home).</p>
		<p>في Windows Vista، انقر فوق ابدأ، وفوق لوحة التحكم، ثم فوق الطابعة.</p>	<p>في Windows Vista، انقر فوق ابدأ، وفوق لوحة التحكم، ثم فوق الطابعة.</p>
		<p>٢. انقر بزر الماوس الأيمن فوق رمز برنامج التشغيل، ثم حدد تفضيلات الطابعة.</p>	<p>٢. انقر بزر الماوس الأيمن فوق رمز برنامج التشغيل، ثم حدد خصائص.</p>
			<p>٣. انقر فوق علامة التبويب تكوين.</p>

أنواع تثبيت البرامج لـ Windows

تتوفر الأنواع التالية لتثبيت البرامج:

- **Easy** (سهل). تثبيت الحل الكامل للبرامج.
- **Advanced** (متقدم). استخدم هذا الخيار لتحديد البرامج وبرامج التشغيل التي تريد تثبيتها.

إزالة برامج لـ Windows

١. انقر فوق **ابدأ**، ثم انقر فوق **كافة البرامج**.
٢. انقر فوق **HP**، ثم انقر فوق **HP LaserJet M1120**.
٣. انقر فوق **إزالة التثبيت**، ثم اتبع الإرشادات الظاهرة على الشاشة لإزالة البرنامج.

الأدوات المساعدة المعتمدة لـ Windows

ملقم ويب المضمن (طرازات لشبكة فقط)

تكون طرازات الشبكة مزودة بملقم ويب مضمن، يوفر الوصول إلى معلومات حول الجهاز ونشاطات الشبكة. تظهر هذه المعلومات في مستعرض ويب، مثل Microsoft Internet Explorer، أو Netscape Navigator، أو Apple Safari، أو Firefox.

يقيم ملقم ويب المضمن في الجهاز. ولا يتم تحميله على ملقم شبكة الاتصال.

يوفر ملقم ويب المضمن واجهة للجهاز يمكن لأي شخص استخدامها شرط أن يكون لديه كمبيوتر متصل بالشبكة ومستعرض ويب عادي. لا يتم تثبيت أو تكوين أي برنامج خاص، ولكن يجب أن يكون لديك مستعرض ويب معتمد في الكمبيوتر. وللوصول إلى ملقم ويب المضمن، اكتب عنوان IP للجهاز على سطر العنوان في المستعرض. (للعثور على عنوان IP، اطبع صفحة configuration (التكوين)).

برنامج تنبيهات الحالة

يوفر برنامج "تنبيهات الحالة" معلومات حول الحالة الراهنة للمنتج.

كما يوفر البرنامج تنبيهات منبثقة عندما تطرأ بعض الأحداث، كفراغ أحد الأدراج، أو وقوع مشكلة في المنتج. تتضمن التنبيهات معلومات حول حل المشكلة.

مكونات وأدوات مساعدة أخرى لـ Windows

- برنامج التثبيت - يقوم بآتمة عملية تثبيت نظام الطباعة
- التسجيل المباشر على شبكة الويب

٤ استخدام المنتج مع Macintosh

- [برامج لـ Macintosh](#)
- [استخدام ميزات من برنامج تشغيل الطابعة في Macintosh](#)
- [المسح الضوئي من المنتج ومن HP Director \(Macintosh\)](#)

برامج لـ Macintosh

أنظمة التشغيل المعتمدة في Macintosh

يعتمد الجهاز أنظمة التشغيل التالية لـ Macintosh:

- Mac OS X الإصدار v10.3، و v10.4، والإصدارات الأحدث

ملاحظة: بالنسبة إلى Mac OS v10.4 والإصدارات الأحدث، تكون أجهزة PPC وأجهزة Macintosh بمعالج Intel Core Processor معتمدة.

برامج تشغيل الطابعات المعتمدة في Macintosh

يوفر برنامج تثبيت HP ملفات HP PostScript® Printer Description (PPD) و Printer Dialog Extensions (PEDs) و HP Printer Utility (أداة طباعة HP المساعدة) لاستخدامها مع أجهزة الكمبيوتر التي تستخدم نظام التشغيل Macintosh.

توفر ملفات PPD بالاشتراك مع برامج تشغيل طباعة Apple PostScript الوصول إلى ميزات الجهاز. استخدم برنامج تشغيل طباعة Apple PostScript المرفق بالكمبيوتر.

أولوية إعدادات الطباعة في Macintosh

تمنح الأولوية للتغييرات التي يتم إجراؤها على إعدادات الطباعة وفقًا لمكان التغييرات:

ملاحظة: قد تتباين أسماء الأوامر ومربعات الحوار تبعًا لبرنامجك التطبيقي.

- مربع الحوار إعداد الصفحة: انقر فوق إعداد الصفحة أو الأمر المشابه له في قائمة ملف في البرنامج الذي تستخدمه لفتح مربع الحوار هذا. تلغي التغييرات التي تتم في مربع الحوار هذا التغييرات التي تتم في أي مكان آخر.
- مربع الحوار طباعة: انقر فوق طباعة أو إعداد الطباعة أو الأمر المشابه في قائمة ملف في البرنامج الذي تستخدمه لفتح مربع الحوار هذا. تتمتع الإعدادات التي تتغير في مربع الحوار طباعة بدرجة أولوية أقل ولا تلغي التغييرات التي تتم في مربع الحوار إعداد الصفحة.
- إعدادات برنامج تشغيل الطباعة الافتراضية: تحدد إعدادات الطباعة الافتراضية الإعدادات المستخدمة في كل مهام الطباعة ما لم يتم تغيير الإعدادات في مربعات الحوار إعداد الصفحة أو طباعة أو خصائص الطباعة.
- إعدادات لوحة تحكم الطباعة: الإعدادات التي يتم تغييرها هنا لها أولوية أقل من التغييرات التي تم إجراؤها في أي مكان آخر.

تغيير إعدادات برامج تشغيل الطابعات في Macintosh

لتغيير إعدادات كافة مهام الطباعة حتى يتم إغلاق البرنامج	لتغيير الإعدادات الافتراضية لجميع مهام الطباعة	لتغيير إعدادات تكوين الجهاز
1. من قائمة File (ملف)، حدد Print (طباعة).	1. من قائمة File (ملف)، حدد Print (طباعة).	1. في Finder (الباحث)، وفي القائمة Go (انتقال)، انقر فوق Applications (تطبيقات).
2. قم بتغيير الإعدادات التي تريدها على القوائم المنبثقة المختلفة.	2. قم بتغيير الإعدادات التي تريدها على القوائم المنبثقة المختلفة.	2. افتح Utilities (الأدوات المساعدة) ثم افتح Printer Setup Utility (الأداة المساعدة لإعداد الطباعة).
3. من القائمة المنبثقة Presets (إعدادات معينة مسبقًا)، انقر فوق Save as (حفظ باسم) وأدخل اسمًا للإعداد المسبق.	3. من القائمة المنبثقة Presets (إعدادات معينة مسبقًا)، انقر فوق Save as (حفظ باسم) وأدخل اسمًا للإعداد المسبق.	3. انقر فوق صف الطباعة.
4. قم بتغيير الإعدادات التي تريدها على القوائم المنبثقة المختلفة.	4. يتم حفظ هذه الإعدادات في القائمة Presets (إعدادات معينة مسبقًا). لاستخدام الإعدادات الجديدة؛ يلزم تحديد خيار الإعداد المعين مسبقًا المحفوظ في كل مرة عند فتح برنامج والقيام بالطباعة.	4. في القائمة Printers (الطابعات)، انقر فوق Show Info (عرض المعلومات).
5. انقر فوق القائمة Installable Options (الخيارات القابلة للتثبيت).	5. انقر فوق القائمة Installable Options (الخيارات القابلة للتثبيت).	5. انقر فوق القائمة Installable Options (الخيارات القابلة للتثبيت).

ملاحظة: قد لا تتوفر إعدادات التهيئة في الوضع Classic.

أنواع تثبيت البرامج لـ Macintosh

تثبيت برنامج Macintosh للاتصالات المباشرة (USB)

١. أدرج القرص المضغوط الخاص بالجهاز داخل محرك الأقراص المضغوطة ثم قم بتشغيل برنامج التثبيت. إذا لم يتم تشغيل قائمة القرص المضغوط تلقائياً، فانقر نقرًا مزدوجًا فوق رمز القرص المضغوط على سطح المكتب.
٢. انقر نقرًا مزدوجًا فوق الرمز **Installer** (برنامج التثبيت) في المجلد **HP LaserJet Installer**.
٣. اتبع الإرشادات التي تظهر على شاشة الكمبيوتر.
- يتم إنشاء قوائم انتظار طابعات **USB** تلقائياً عند توصيل المنتج بالكمبيوتر. غير أن قائمة الانتظار تستخدم **PPD** عاماً إذا لم يكن قد تم تشغيل برنامج التثبيت قبل توصيل كبل **USB**. قم بإكمال الخطوات التالية قبل تغيير قائمة انتظار **PPD**.
٤. على القرص الثابت للكمبيوتر، افتح **Applications** (التطبيقات)، وافتح **Utilities** (الأدوات المساعدة)، ثم افتح **Printer Setup Utility** (الأداة المساعدة لإعداد الطابعة).
٥. حدد قائمة انتظار الطابعة الصحيحة، ثم انقر فوق فوق **Show Info** (إظهار المعلومات) لفتح مربع حوار **Printer Info** (معلومات الطابعة).
٦. في القائمة المنبثقة، حدد **Printer Model** (طراز الطابعة)، ثم حدد **PPD** الصحيح للجهاز، في القائمة المنبثقة حيث تم تحديد **Generic** (عام).
٧. اطبع صفحة اختبار من أي برنامج للتأكد من صحة تثبيت البرنامج.
- إذا فشل التثبيت، فأعد تثبيت البرنامج. إذا فشل هذا الأمر، فانظر ملاحظات التثبيت أو ملفات المستندات التمهيدية الأخيرة الموجودة على القرص المضغوط للجهاز أو النشرة الإعلانية الموجودة في العلبة للحصول على المساعدة.

تثبيت برنامج Macintosh للشبكات (طرازات الشبكة فقط)

١. صل كبل الشبكة بين ملقم الطباعة **HP Jetdirect** ومنفذ الشبكة.
٢. أدخل القرص المضغوط في محرك الأقراص المضغوطة. إذا لم تظهر قائمة القرص المضغوط تلقائياً، فانقر نقرًا مزدوجًا فوق رمز القرص المضغوط الموجود على سطح المكتب.
٣. انقر نقرًا مزدوجًا فوق الرمز **Installer** (برنامج التثبيت) في المجلد **HP LaserJet Installer**.
٤. اتبع الإرشادات التي تظهر على شاشة الكمبيوتر.
٥. على القرص الثابت للكمبيوتر، افتح **Applications** (التطبيقات)، وافتح **Utilities** (الأدوات المساعدة)، ثم افتح **Printer Setup Utility** (الأداة المساعدة لإعداد الطابعة).
٦. انقر فوق **Add Printer** (إضافة طابعة).
٧. حدد الجهاز من القائمة.
٨. انقر فوق **Add Printer** (إضافة طابعة).
٩. أغلق **Print Center** (مركز الطباعة) أو **Printer Setup Utility** (الأداة المساعدة لإعداد الطابعة).

الأدوات المساعدة المعتمدة لـ Macintosh

ملقم ويب المضمن (طرازات لشبكة فقط)

تكون طرازات الشبكة مزودة بملقم ويب مضمن، يوفر الوصول إلى معلومات حول الجهاز ونشاطات الشبكة. تظهر هذه المعلومات في مستعرض ويب، مثل Microsoft Internet Explorer، أو Netscape Navigator، أو Apple Safari، أو Firefox.

يقيم ملقم ويب المضمن في الجهاز. ولا يتم تحميله على ملقم شبكة الاتصال.

يوفر ملقم ويب المضمن واجهة للجهاز يمكن لأي شخص استخدامها شرط أن يكون لديه كمبيوتر متصل بالشبكة ومستعرض ويب عادي. لا يتم تثبيت أو تكوين أي برنامج خاص، ولكن يجب أن يكون لديك مستعرض ويب معتمد في الكمبيوتر. وللوصول إلى ملقم ويب المضمن، اكتب عنوان IP للجهاز على سطر العنوان في المستعرض. (للعثور على عنوان IP، اطبع صفحة configuration (التكوين)).

استخدام ميزات من برنامج تشغيل الطابعة في Macintosh

الطباعة

إنشاء إعدادات الطباعة المعينة مسبقاً في Macintosh واستخدامها

استخدم إعدادات الطباعة المعينة مسبقاً لحفظ الإعدادات الحالية لبرنامج تشغيل الطابعة لإعادة استخدامها مرةً أخرى.

إنشاء إعدادات طباعة معين مسبقاً

١. من القائمة **File** (ملف)، انقر فوق **Print** (طباعة).
٢. حدد برنامج التشغيل.
٣. حدد إعدادات الطباعة.
٤. في المربع **Presets** (إعدادات معينة مسبقاً)، انقر فوق **Save As ...** (حفظ باسم...)، واكتب اسماً للإعدادات المعين مسبقاً.
٥. انقر فوق **OK** (موافق).

إعدادات الطباعة المعينة مسبقاً

١. من القائمة **File** (ملف)، انقر فوق **Print** (طباعة).
٢. حدد برنامج التشغيل.
٣. في المربع **Presets** (إعدادات معينة مسبقاً)، حدد إعدادات الطباعة المعين مسبقاً الذي تريد استخدامه.

ملاحظة: لاستخدام الإعدادات الافتراضية لبرنامج تشغيل الطابعة، حدد **Factory Default** (الإعدادات الافتراضية للشركة المصنعة).

تغيير حجم المستندات أو الطباعة على حجم ورق مخصص

يمكنك تحجيم مستند لملاءمته مع ورق بحجم مختلف.

١. من القائمة **File** (ملف)، انقر فوق **Print** (طباعة).
٢. افتح القائمة **Paper Handling** (معالجة الورق).
٣. في ناحية **Destination Paper Size** (حجم الورق الوجهة)، حدد **Scale to fit paper size** (تحجيم لاحتواء حجم الورق)، ثم حدد الحجم من القائمة المنسدلة.
٤. إذا كنت ترغب في استخدام ورق أصغر من المستند فقط، فحدد **Scale down only** (تحجيم للتصغير فقط).

طباعة صفحة غلاف

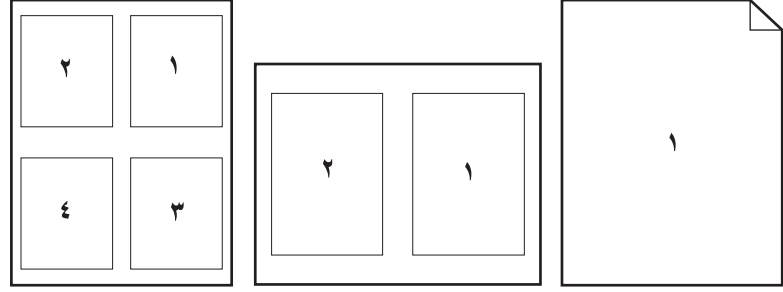
يمكنك طباعة صفحة غلاف منفصلة للمستند تتضمن رسالة (مثل "سري").

١. من القائمة **File** (ملف)، انقر فوق **Print** (طباعة).
٢. حدد برنامج التشغيل.
٣. افتح القائمة المنبثقة **Cover Page** (صفحة الغلاف)، ثم حدد ما إذا كنت تريد طباعة صفحة الغلاف **Before Document** (قبل المستند) أو **After Document** (بعد المستند).
٤. في القائمة المنبثقة **Cover Page Type** (نوع صفحة الغلاف)، حدد الصفحة التي تريد طباعتها على صفحة الغلاف.

ملاحظة: لطباعة صفحة غلاف فارغة، حدد **Standard** (قياسي) بمثابة **Cover Page Type** (نوع صفحة الغلاف).

طباعة صفحات متعددة على ورقة واحدة في Macintosh

يمكنك طباعة أكثر من صفحة على ورقة واحدة. توفر هذه الميزة أسلوبًا اقتصاديًا لطباعة صفحات المسودات.



١. من القائمة **File** (ملف)، انقر فوق **Print** (طباعة).
٢. حدد برنامج التشغيل.
٣. افتح القائمة المنبثقة **Layout** (تخطيط).
٤. حدد عدد الصفحات التي ترغب في طباعتها على كل ورقة (١ أو ٢ أو ٤ أو ٦ أو ٩ أو ١٦) بجوار **Paper per sheet** (صفحات لكل ورقة).
٥. بجوار **Layout Direction** (اتجاه التخطيط)، حدد ترتيب الصفحات ووضعها على الورق.
٦. حدد نوع الحد الذي تريد طباعته حول كل صفحة على الورقة بجوار **Borders** (حدود).

استخدام علامة التبويب **Services** (خدمات)

إذا كان الجهاز متصلاً بشبكة، فاستخدم علامة التبويب **Services** (خدمات) للحصول على المعلومات الخاصة بحالة الأجهزة والموارد.

١. من القائمة **File** (ملف)، انقر فوق **Print** (طباعة).
٢. افتح قائمة **Services** (خدمات).
٣. حدد مهمة صيانة من القائمة المنسدلة، ثم انقر فوق **Launch** (بدء تشغيل). يفتح ملقم ويب المضمن عند الصفحة التي توفر معلومات حول المهمة التي حددتها.
٤. للانتقال إلى مختلف مواقع الدعم على ويب لهذا الجهاز، حدد خياراً من **Internet Services** (خدمات الإنترنت) من مربع القائمة المنسدلة، ثم انقر فوق **Go!** (انتقال!).

المسح الضوئي من المنتج ومن (Macintosh) HP Director

للحصول على مزيد من المعلومات حول المهام والإعدادات التي تم وصفها في هذا القسم، انظر تعليمات HP Director الفورية.

مهام المسح الضوئي

لإجراء مسح ضوئي إلى برنامج، عليك إجراء مسح ضوئي لعنصر باستخدام البرنامج نفسه. وبإستطاعة أي برنامج متوافق مع TWAIN إجراء مسح ضوئي لصورة. وإذا لم يكن البرنامج متوافقاً مع TWAIN، فاحفظ الصورة التي أجريت مسحاً ضوئياً لها في ملف ثم ضع الملف في البرنامج، أو افتحه فيه، أو استورده إليه.

استخدام المسح الضوئي لصفحة بعد الأخرى

1. ارفع غطاء الماسح الضوئي المسطح وقم بتحميل المستند الأصلي الذي تريد إجراء مسح ضوئي له مع توجيه الوجه نحو الأسفل على الماسح الضوئي المسطح ووضع الزاوية اليسرى العليا للمستند عند زاوية السطح الزجاجي المشار إليها بواسطة الرمز على الماسح الضوئي. أغلق الغطاء بلطف.
2. انقر نقرًا مزدوجاً فوق الاسم البديل لـ HP Director على سطح المكتب.
3. انقر فوق HP Director، ثم فوق **Scan** (مسح ضوئي) لفتح مربع الحوار **HP**.
4. انقر فوق **Scan** (مسح ضوئي).
5. لإجراء مسح ضوئي لصفحات متعددة، قم بتحميل الصفحة التالية وانقر فوق **Scan** (مسح ضوئي). كرر العملية حتى الانتهاء من إجراء مسح ضوئي لكل الصفحات.
6. انقر فوق **Finish** (إنهاء)، ثم فوق **Destinations** (وجهات).

المسح الضوئي إلى ملف

1. في **Destinations** (وجهات)، اختر **Save To File(s)** (حفظ في ملف (ملفات)).
2. قم بتسمية الملف وحدد الموقع الوجهة.
3. انقر فوق **Save** (حفظ). يتم إجراء مسح ضوئي للمستند الأصلي وحفظه.

المسح الضوئي إلى بريد إلكتروني

1. في **Destinations** (وجهات)، اختر **E-mail** (بريد إلكتروني).
2. سيفتح بريد إلكتروني فارغ مرفق به المستند الذي تم إجراء مسح ضوئي له.
3. أدخل اسم مستلم البريد الإلكتروني، أو أضف نصاً، أو مرفقات أخرى، ثم انقر فوق **Send** (إرسال).

- توصيل المنتج مباشرة بكمبيوتر بواسطة USB
- إخلاء المسؤولية عند المشاركة في الطباعة
- أنظمة تشغيل الشبكات المعتمدة
- بروتوكولات الشبكات المعتمدة
- تنصيب المنتج على شبكة (طرازات الشبكة فقط)

توصيل المنتج مباشرة بكمبيوتر بواسطة USB

ملاحظة: لا تقم بتوصيل كبل USB من المنتج مباشرة بالكمبيوتر إلا حين يطالبك بذلك برنامج التثبيت.

١. أدخل القرص المضغوط الخاص بالمنتج في الكمبيوتر. إذا لم يبدأ تشغيل برنامج التثبيت، فانتقل إلى الملف `setup.exe` الموجود على القرص المضغوط وانقر نقرًا مزدوجًا فوق الملف.
٢. اتبع إرشادات برنامج التثبيت.
٣. انتظر حتى إتمام عملية التثبيت، ثم أعد تشغيل الكمبيوتر.

إخلاء المسؤولية عند المشاركة في الطباعة

لا تعتمد HP شبكة نظير إلى نظير، إذ أن هذه الميزة هي وظيفة من وظائف أنظمة تشغيل Microsoft وهي غير متوفرة في برامج تشغيل طابعات HP. انتقل إلى موقع Microsoft على العنوان www.microsoft.com.

أنظمة تشغيل الشبكات المعتمدة

تعتمد أنظمة التشغيل التالية الطباعة عبر الشبكة:

- Windows XP (٣٢ بت و ٦٤ بت)
- Windows Vista (٣٢ بت و ٦٤ بت)
- Windows 2000
- Windows 2003 Server (٣٢ بت و ٦٤ بت)
- Mac OS X الإصدار v10.3، و v10.4، والإصدارات الأحدث

بروتوكولات الشبكات المعتمدة

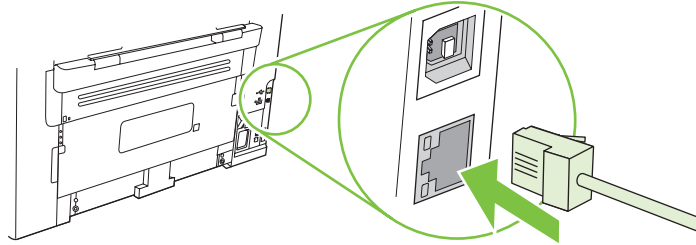
- بروتوكول TCP/IP

تثبيت المنتج على شبكة (طرازات الشبكة فقط)

توصيل المنتج بالشبكة

لتوصيل طراز الشبكة بشبكة، أنت تحتاج إلى العناصر التالية:

- شبكة سلكية TCP/IP
 - كبل Ethernet (RJ-45)
1. وصل كبل Ethernet بمنفذ متوفر على لوحة توصيل أو موجه Ethernet.
 2. وصل كبل Ethernet بمنفذ Ethernet في الجهة الخلفية للمنتج.



3. تحقق من أن المصباح الأخضر مضاء على منفذ الشبكة الموجود في الجهة الخلفية للمنتج.
4. طباعة صفحة تكوين.

ملاحظة: لا توصل كبل USB وكبل Ethernet كليهما بالمنتج.

تثبيت برنامج منتج الشبكة

لاستخدام المنتج على الشبكة، تثبت البرنامج على كمبيوتر متصل بالشبكة.

٦ الورق ووسائط الطباعة

- فهم استخدامات الورق ووسائط الطباعة
- أحجام الورق ووسائط الطباعة المعتمدة
- إرشادات حول أنواع الورق أو وسائط الطباعة الخاصة
- تحميل الورق ووسائط الطباعة
- تكوين الأدراج

فهم استخدامات الورق ووسائط الطباعة

يدعم هذا المنتج أنواعًا متعددة من الورق ووسائط الطباعة الأخرى طبقًا للإرشادات الموضحة في دليل المستخدم هذا. قد يتسبب الورق أو وسائط الطباعة التي لا تتوافر فيها هذه الإرشادات في حدوث المشكلات التالية:

- جودة طباعة رديئة
- زيادة حالات حدوث الانحشار
- التلف المبكر لمكونات المنتج، مما يجعله في حاجة للإصلاح

للحصول على أفضل النتائج، استخدم فقط ورق من نوعية HP ووسائط طباعة مصممة لطابعات الليزر أو أجهزة الليزر متعددة الاستخدامات. لا تستخدم الورق أو وسائط الطباعة المصنوعة لطابعات inkjet. ليس بإمكان Hewlett-Packard Company أن توصي باستخدام نوعيات وسائط أخرى إذ أنه لا يمكن لـ HP التحكم بجودتها.

ومن الممكن أن يتوافر في الورق كافة الإرشادات الموضحة في دليل المستخدم هذا ومع ذلك لا يعطي نتائج مرضية. قد يكون ذلك نتيجة للمعاملة غير السليمة للوسائط، أو درجات الحرارة و/أو معدلات الرطوبة النسبية غير المقبولة، أو المتغيرات الأخرى التي لا يمكن لشركة Hewlett-Packard التحكم فيها.

⚠ تنبيه: قد يتسبب استخدام الورق أو وسائط الطباعة التي لا تستوفي مواصفات Hewlett-Packard في حدوث مشكلات بالمنتج، مما يجعله في حاجة للإصلاح. ولا يغطي ضمان Hewlett-Packard أو اتفاقيات الخدمة هذا الإصلاح.

أحجام الورق ووسائط الطباعة المعتمدة

يعتمد هذا المنتج عدة أحجام من الورق ويتكيف مع مختلف أنواع الوسائط.

ملاحظة: للحصول على أفضل نتائج طباعة، حدد حجم الورق ونوعه المناسب في برنامج تشغيل الطابعة قبل البدء بالطباعة.

جدول ١-٦ أحجام الورق ووسائط الطباعة المعتمدة

الدرجة ١	درجة أولوية الإدخال	الأبعاد	الحجم
✓	✓	٢١٦ × ٢٧٩ مم	Letter
✓	✓	٢١٦ × ٣٥٦ مم	Legal
✓	✓	٢١٠ × ٢٩٧ مم	A4
✓	✓	١٨٤ × ٢٦٧ مم	Executive
		٢٩٧ × ٤٢٠ مم	A3
✓	✓	١٤٨ × ٢١٠ مم	A5
✓	✓	١٠٥ × ١٤٨ مم	A6
✓	✓	١٨٢ × ٢٥٧ مم	B5 (JIS)
✓	✓	١٩٧ × ٢٧٣ مم	16k
✓	✓	١٩٥ × ٢٧٠ مم	16k
✓	✓	١٨٤ × ٢٦٠ مم	16k
✓	✓	٢١٦ × ٣٣٠ مم	١٣ × ٨.٥
✓	✓	١٠٧ × ١٥٢ مم	٦' × ٤
✓	✓	١٢٧ × ٢٠٣ مم	٨' × ٥
✓	✓	١٠٠ × ١٥٠ مم	١٠ × ١٥ سنتم ^١
✓	✓	٢١٦ × ٣٥٦ مم	حجم مخصص درجة أولوية الإدخال: الحد الأدنى—٧٦ × ١٢٧ مم؛ الحد الأقصى—

^١ هذه الأحجام معتمدة كأحجام مخصصة.

جدول ٢-٦ المغلفات والبطاقات البريدية المعتمدة

الدرجة ١	درجة أولوية الإدخال	الأبعاد	الحجم
✓	✓	١٠٥ × ٢٤١ مم	المغلف #10
✓	✓	١١٠ × ٢٢٠ مم	المغلف DL
✓	✓	١٦٢ × ٢٢٩ مم	المغلف C5

الحجم	الأبعاد	درج أولوية الإدخال	درج ١
المغلف B5	١٧٦ x ٢٥٠ مم	✓	✓
المغلف Monarch	٩٨ x ١٩١ مم	✓	✓
البطاقة البريدية	١٠٠ x ١٤٨ مم	✓	✓
البطاقات البريدية المزوجة	١٤٨ x ٢٠٠ مم	✓	✓

إرشادات حول أنواع الورق أو وسائط الطباعة الخاصة

يدعم هذا المنتج الطباعة على الوسائط الخاصة. استخدم الإرشادات التالية للحصول على نتائج مرضية. عند استخدام أحد أنواع الورق أو وسائط الطباعة الخاصة، تأكد من قيامك بتعيين النوع والحجم في برنامج تشغيل الطباعة للحصول على أفضل نتائج الطباعة.

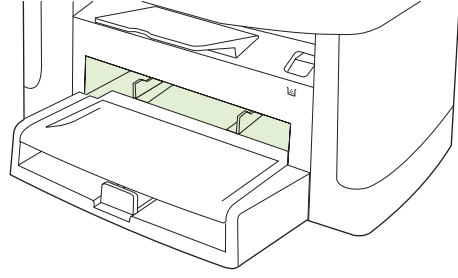
△ **تنبيه:** تستخدم طابعات HP LaserJet وحدات المصهر للصق حبيبات مسحوق الحبر الجاف بالورق في شكل نقاط عالية الدقة. تم تصميم ورق HP laser لتحمل هذه الدرجة من الحرارة العالية. وقد يؤدي استخدام أحد أنواع ورق inkjet غير المصمم لهذه التقنية إلى تلف الطباعة.

نوع الوسائط	افعل	لا تفعل
المغلفات	<ul style="list-style-type: none"> قم بتخزين المغلفات بشكل مسطح. استخدم المغلفات بحيث تكون خطوط الالتحام ممتدة حتى زاوية المغلف. استخدم الأشرطة اللاصقة التي يتم نزعها والمسموح باستخدامها في طابعات الليزر. 	<ul style="list-style-type: none"> لا تستخدم المغلفات المجعدة أو المطبقة أو الملتصقة معاً، أو التي تعرضت للتلوث بأي شكلٍ آخر. لا تستخدم المغلفات التي بها دبائيس أو قطع أو أجزاء شفافة أو المطلية بطبقة مبطن. لا تستخدم مواد ذاتية اللصق أو المواد الصناعية الأخرى.
الملصقات	<ul style="list-style-type: none"> استخدم فقط الملصقات التي لا توجد بينها مسافات مكشوفة. استخدم الملصقات المسطحة تماماً وغير النافرة. استخدم الملصقات الكاملة فقط. 	<ul style="list-style-type: none"> لا تستخدم الملصقات التي يوجد بها تجاعيد أو فقاعات أو التالفة. لا تقم بالطباعة على أجزاء فقط من أوراق الملصقات.
الورق الشفاف	<ul style="list-style-type: none"> استخدم الورق الشفاف المسموح باستخدامه في طابعات الليزر فقط. قم بوضع الورق الشفاف بشكل مسطح بعد إزالته من المنتج. 	<ul style="list-style-type: none"> لا تستخدم وسائط طباعة شفافة غير مسموح باستخدامها مع طابعات الليزر.
الورق ذو الرأسية أو النماذج المطبوعة مسبقاً	<ul style="list-style-type: none"> استخدم الورق ذو الرأسية أو النماذج المسموح باستخدامها في طابعات الليزر فقط. 	<ul style="list-style-type: none"> لا تستخدم الورق ذو الرأسية المعدني أو الذي يتضمن بروزاً.
الورق الثقيل	<ul style="list-style-type: none"> استخدم فقط الورق الثقيل المسموح باستخدامه في طابعات الليزر والذي يفي بمواصفات الوزن المصممة لهذا المنتج. 	<ul style="list-style-type: none"> لا تستخدم ورق أثقل وزناً من مواصفات الوسائط الموصى بها لهذا المنتج ما لم يكن ورقاً من نوع HP المسموح باستخدامه في هذا المنتج.

تحميل الورق ووسائط الطباعة

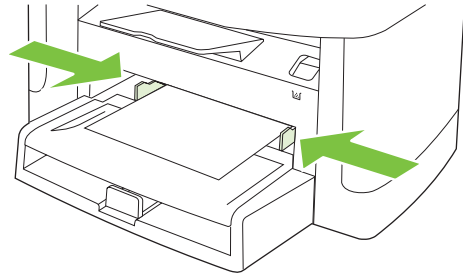
درج أولوية الإدخال

يمكن الوصول إلى درج أولوية الإدخال من مقدمة المنتج. يطبع المنتج من درج أولوية الإدخال قبل محاولة الطباعة من الدرج ١.



يستوعب درج أولوية الإدخال ١٠ أوراق كحد أقصى من الوسائط يزن ٧٥ جم/م^٢ أو ظرف واحد أو ورقة شفافة واحدة أو بطاقة واحدة. يمكنك استخدام درج أولوية الإدخال لطباعة الصفحة الأولى على وسيطة تختلف عن بقية المستند.

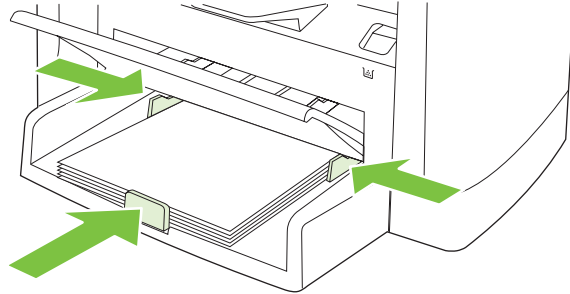
وتتضمن موجهات الوسائط تغذية الوسائط في المنتج بصورة صحيحة كما تضمن عدم وجود انحراف في الإخراج المطبوع (التواءات بالوسائط). عند تحميل الوسائط، اضبط موجهات الوسائط لتناسب مع عرض الوسائط المستخدمة.



الدرج ١

يستوعب الدرّج ١ ما يصل إلى ٢٥٠ صفحة من ورق يزن ٧٥ جم/م^٢، أو صفحات أقل من وسائط أكثر ثقلاً (٢٥ مم أو رزمة أقل ارتفاعاً). ضع الوسائط بحيث يتجه الجزء العلوي منها إلى الأمام والجانب المراد الطباعة عليه إلى الأسفل.

وتتضمن موجهات الوسائط تغذية الوسائط في المنتج بصورة صحيحة كما تضمن عدم وجود انحراف في الإخراج المطبوع. يتضمن الدرّج ١ موجهات وسائط جانبية وخلفية. عند تحميل الوسائط، اضبط موجهات الوسائط لتناسب مع طول الوسائط المستخدمة وعرضها.



ملاحظة: عند إضافة وسائط جديدة، تأكد من إزالة كل الوسائط من درج الإدخال وتسوية رزمة الوسائط الجديدة. تجنب تعريض الوسائط للهوية. فهذا الأمر يؤدي إلى تقليل نسبة حدوث حالات انحسار وذلك بمنع تغذية العديد من أوراق الوسائط عبر المنتج دفعة واحدة.

تكوين الأدرّاج

لتعيين حجم الورق أو نوع الورق الافتراضي من لوحة التحكم، قم بإكمال الخطوات التالية.

تكوين الأدرج لمهام النسخ

١. على لوحة التحكم التابعة للمنتج، اضغط **Setup** (الإعداد).
٢. استخدم أزرار الأسهم لتحديد **System setup** (إعداد النظام)، ثم اضغط **OK** (موافق).
٣. استخدم أزرار الأسهم لتحديد **Paper setup** (إعداد الورق)، ثم اضغط **OK** (موافق).
٤. استخدم مفاتيح الأسهم لتحديد إما **Def. paper size** (الحجم الافتراضي للورق)، أو **Def. paper type** (النوع الافتراضي للورق) واضغط **OK** (موافق).
٥. استخدم مفاتيح الأسهم لتحديد نوع أو حجم افتراضي للدرج، ثم اضغط **OK** (موافق).

ملاحظة: لتكوين أدرج المنتج من أجل مهام الطباعة، استخدم برنامج تشغيل الطباعة. راجع **تغيير برنامج التشغيل بحيث يتطابق مع نوع الوسائط وحجمها في صفحة ٣٨**.

٧ مهام الطباعة

يقدم هذا القسم معلومات حول مهام الطباعة الشائعة.

- تغيير برنامج التشغيل بحيث يتطابق مع نوع الوسائط وحجمها
- الحصول على تعليمات حول أي خيار طباعة
- إلغاء مهمة طباعة
- إنشاء كتيبات
- تغيير إعدادات جودة الطباعة
- تغيير كثافة الطباعة
- الطباعة على وسائط خاصة
- استخدام ورق مختلف وأغلفة طباعة مختلفة
- طباعة صفحة أولى فارغة
- تحجيم المستندات
- تحديد حجم الورق
- تحديد مصدر للورق
- تحديد نوع ورق
- تعيين اتجاه الطباعة
- استخدام العلامات المائية
- توفير الحبر
- الطباعة على وجهي الورق (الطباعة المزدوجة)
- طباعة صفحات متعددة على ورقة واحدة في Windows
- إعدادات توفير الحبر

تغيير برنامج التشغيل بحيث يتطابق مع نوع الوسائط وحجمها

ويؤدي تحديد الوسائط حسب النوع والحجم إلى الحصول على جودة طباعة أفضل بالنسبة للطباعة على الورق الثقيل والورق اللامع والورق الشفاف. ويمكن أن يؤدي استخدام الإعداد الخاطئ إلى الحصول على جودة طباعة غير مرضية. احرص دوماً على الطباعة حسب النوع بالنسبة لوسائط الطباعة الخاصة مثل الملصقات أو الورق الشفاف. وبالنسبة للأظرف، اختر دائماً الطباعة حسب الحجم.

١. من القائمة ملف ضمن البرنامج، انقر فوق طباعة.
٢. حدد برنامج التشغيل، ثم انقر فوق خصائص أو تفضيلات.
٣. انقر فوق علامة التبويب ورق/جودة.
٤. في مربع القائمة Paper Type (نوع الورق) أو Paper Size (حجم الورق)، حدد نوع الوسائط أو حجمها الصحيح.
٥. انقر فوق موافق.

أنواع الورق المعتمدة وسعة الدرج

بالنسبة لهذا المنتج فإن الدرج التالي له الأولوية في تغذية وسائط الطباعة:

١. درج أولوية الإدخال

٢. الدرج ١

الحد الأدنى لأبعاد الوسائط هو ١٢٧ x ٧٦ مم.

الحد الأدنى لأبعاد الوسائط هو ٣٥٦ x ٢١٦ مم.

للحصول على أفضل نتائج طباعة، قم بتغيير إعدادات حجم الورق ونوعه في برنامج تشغيل الطابعة قبل البدء في الطباعة.

النوع	مواصفات الوسائط	درج أولوية الإدخال	سعة الدرج ١٢
عادي	٧٥ جم/م ^٢ إلى ١٠٤ جم/م ^٢	١٠ ورقات كحد أقصى	٢٥٠ ورقة كحد أقصى
ملون			
ورق مطبوع مسبقاً			
ورق مثقّب مسبقاً			
ورق تم تدويره			
خفيف	٦٠ جم/م ^٢ إلى ٧٥ جم/م ^٢	١٠ ورقات كحد أقصى	٢٦٠ ورقة كحد أقصى
المغلقات	أقل من ٩٠ جم/م ^٢	ظرف واحد	١٠ أظرف كحد أقصى.
الملصقات	قياسي	ورقة واحدة	غير معتمدة.
ورق مقوى	٧٥ جم/م ^٢ إلى ١٠٤ جم/م ^٢	ورقة واحدة	٢٥٠ ورقة كحد أقصى
ورق خشن	٧٥ جم/م ^٢ إلى ١٠٤ جم/م ^٢	ورقة واحدة	٢٠٠ ورقة كحد أقصى
الورق الشفاف	٤ مم ورق للعارض الرأسي أحادي اللون	ورقة واحدة	٢٠٠ ورقة كحد أقصى.
ثقيل	١١٠ جم/م ^٢ إلى ١٢٥ جم/م ^٢	حتى ١٠ ورقات	غير معتمدة.
الورق ذو الرأسية	٧٥ جم/م ^٢ إلى ١٠٤ جم/م ^٢	حتى ١٠ ورقات	٢٥٠ ورقة كحد أقصى

٢ الحد الأقصى لارتفاع الرزمة للدرج ١ هو ٢٥ مم (بوصة واحدة).

الحصول على تعليمات حول أي خيار طباعة

تعليمات برنامج تشغيل الطابعة منفصلة عن تعليمات البرنامج. توفر تعليمات برنامج تشغيل الطابعة تفسيرات للأزرار، ومربعات الاختيار، والقوائم المنسدلة الموجودة في برنامج تشغيل الطابعة. كما تحتوي على إرشادات حول كيفية تنفيذ مهام الطابعة الشائعة، كالطباعة على الوجهين، وطباعة صفحات متعددة على ورقة واحدة، وطباعة الصفحة الأولى أو الغلافات على ورق مختلف.

قم بتنشيط تعليمات (Help) برنامج تشغيل الطابعة باستخدام إحدى الطرق التالية:

Macintosh	Windows
في مربع الحوار Print (طباعة)، انقر فوق زر ? .	• في مربع حوار Properties (خصائص) لبرنامج تشغيل الطابعة، انقر فوق زر Help (تعليمات).
	• اضغط مفتاح F1 على لوحة مفاتيح الكمبيوتر.
	• انقر فوق رمز علامة الاستفهام في الزاوية العليا اليمنى لبرنامج تشغيل الطابعة.
	• انقر بزر الماوس الأيمن فوق أي عنصر من عناصر برنامج التشغيل، ثم انقر فوق What's This? (ما هذا).

إلغاء مهمة طباعة

إذا كانت مهمة الطباعة جارية حالياً، فعليك إلغاؤها بضغط **Cancel** (إلغاء الأمر) على لوحة التحكم التابعة للمنتج.

ملاحظة: يؤدي ضغط **Cancel** (إلغاء الأمر) إلى مسح المهمة التي كان المنتج بصدد معالجتها حالياً. وإذا كان هناك أكثر من عملية واحدة قيد التشغيل، فسيؤدي ضغط **Cancel** (إلغاء الأمر) إلى مسح العملية التي تظهر حالياً على لوحة التحكم التابعة للمنتج.

كما يمكنك إلغاء مهمة طباعة من برنامج أو من قائمة انتظار الطباعة.

لإيقاف مهمة الطباعة على الفور، عليك إخراج وسائط الطباعة المتبقية من المنتج. بعد أن تتوقف الطباعة، استخدم أحد الخيارات التالية:

● **لوحة التحكم التابعة للجهاز:** لإلغاء مهمة الطباعة، اضغط **Cancel** (إلغاء الأمر) وأقلته على لوحة التحكم التابعة للمنتج.

● **البرنامج:** يظهر عادة مربع حوار لبرهة قصيرة على الشاشة، مما يسمح لك بإلغاء مهمة الطباعة.

● **قائمة انتظار الطباعة لـ Windows:** إذا كانت هناك مهمة طباعة تنتظر في قائمة انتظار الطباعة (ذاكرة الكمبيوتر) أو في تخزين الطباعة المؤقت، فقم بحذف المهمة من هناك.

○ **Windows 2000:** انتقل إلى مربع الحوار **Printer** (الطابعة). انقر فوق **Start** (ابدأ)، وفوق **Settings** (إعدادات)، ثم انقر فوق **Printers** (الطابعات). انقر نقرًا مزدوجًا فوق رمز المنتج لفتح الإطار، وحدد مهمة الطباعة ثم انقر فوق **Delete** (حذف).

○ **Windows XP أو Server 2003:** انقر فوق **Start** (ابدأ)، وفوق **Settings** (إعدادات)، ثم انقر فوق **Printers and Faxes** (الطابعات والفاكسات). انقر نقرًا مزدوجًا فوق رمز المنتج لفتح الإطار، وانقر بزر الماوس الأيمن فوق مهمة الطباعة التي ترغب في إلغاؤها، ثم انقر فوق **Cancel** (إلغاء الأمر).

○ **Windows Vista:** انقر فوق **Start** (ابدأ)، وفوق **Control Panel** (لوحة التحكم)، وثم ضمن **Hardware and Sound** (الأجهزة والصوت)، انقر فوق **Printer** (الطابعة). انقر نقرًا مزدوجًا فوق رمز المنتج لفتح الإطار، وانقر بزر الماوس الأيمن فوق مهمة الطباعة التي ترغب في إلغاؤها، ثم انقر فوق **Cancel** (إلغاء الأمر).

● **قائمة انتظار الطباعة لـ Macintosh:** افتح قائمة انتظار الطباعة وذلك بالنقر نقرًا مزدوجًا فوق رمز المنتج في الشريط. قم بتمييز مهمة الطباعة، ثم انقر فوق **Delete** (حذف).

إنشاء كتيبات

يمكنك نسخ صفتين على ورقة واحدة بحيث يمكنك طي الصفحات في الوسط لتشكيل كتيب. ويقوم الجهاز بترتيب الصفحات وفق الترتيب الصحيحة. فإذا كان المستند الأصلي يتألف مثلاً من ثماني صفحات، يطبع الجهاز الصفتين ١ و ٨ على الورقة نفسها.

١. في قائمة **ملف** في البرنامج، انقر فوق **طباعة**.
٢. حدد برنامج التشغيل، ثم انقر فوق **خصائص** أو **تفضيلات**.
٣. انقر فوق **التبويب إنهاء**.
٤. حدد **الطباعة على الوجهين**.
٥. في مربع القائمة المنسدلة **تخطيط الكتيب**، حدد إما **تجليد من الحافة اليسرى** أو **تجليد من الحافة اليمنى**. يتغير الإعداد عدد الصفحات في الورقة تلقائياً إلى صفتين في الورقة الواحدة.
٦. انقر فوق **موافق**.

تغيير إعدادات جودة الطباعة

١. من القائمة **ملف** ضمن البرنامج، انقر فوق **طباعة**.
٢. في علامة التبويب **Paper/Quality (ورق/جودة)**، حدد الدقة أو إعدادات جودة الطباعة المطلوبة من القائمة المنسدلة **Print Quality (جودة الطباعة)**.
٣. انقر فوق **OK (موافق)**.

تغيير كثافة الطباعة

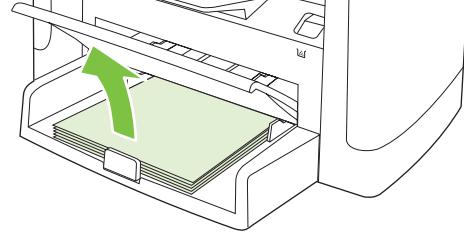
تؤدي زيادة كثافة الطباعة إلى جعل الطباعة على الصفحة أكثر دكته.

١. من القائمة **ملف** ضمن البرنامج، انقر فوق **طباعة**.
٢. حدد برنامج التشغيل، ثم انقر فوق **خصائص** أو **تفضيلات**.
٣. انقر فوق علامة تبويب **Device Settings (إعدادات الجهاز)**.
٤. استخدم مربع تمرير **Print Density (كثافة الطباعة)** من أجل تغيير الإعداد.
٥. انقر فوق **موافق**.

الطباعة على وسائط خاصة

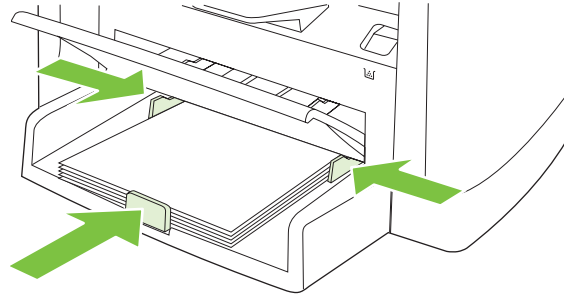
تأكد من استيفاء الورق أو وسائط الطباعة المستخدمة لمواصفات HP. بشكل عام، يوفر الورق الأكثر نعومة نتائج أفضل.

١. افتح درج إدخال الوسائط وقم بإخراج أي وسائط منه.



٢. قم بتحميل الوسائط. تأكد من توجيه الجزء العلوي من الوسائط إلى الأمام ومن توجيه الوجه المطلوب للطباعة عليه نحو الأعلى.

٣. اضبط موجهات الوسائط بحيث تتناسب مع عرض الوسائط.



٤. في برنامج تشغيل الطباعة، وعلى التتبويب **Paper** (الورق) أو التتبويب **Paper/Quality** (ورق/جودة)، حدد نوع الوسائط من القائمة المنسدلة **Paper Type** (نوع الورق).

△ **تنبيه:** تأكد من تعيين نوع الوسائط الصحيح في إعدادات المنتج. ويضبط المنتج درجة حرارة المصهر وفقاً لإعداد نوع الوسائط. وعند الطباعة على وسائط خاصة مثل الورق الشفاف أو الملصقات، فإن هذا الضبط يمنع المصهر من إتلاف الوسائط عند مرورها عبر المنتج.

٥. اطبع المستند.

استخدام ورق مختلف وأغلفة طباعة مختلفة

١. من القائمة **ملف** ضمن البرنامج، انقر فوق **طباعة**.
٢. حدد برنامج التشغيل، ثم انقر فوق **خصائص** أو **تفضيلات**.
٣. على تبويب **Paper/Quality** (ورق/جودة)، حدد الورق الملائم.
٤. انقر فوق **Use different paper** (استخدام نوع مختلف من الورق).
٥. حدد الصفحات التي تريد استخدامها لطباعة صفحات معينة على ورق مختلف.
٦. لطباعة غلاف أمامي أو خلفي، حدد **Add Blank or Preprinted Cover** (إضافة غلاف فارغ أو مطبوع مسبقاً).
٧. انقر فوق **موافق**.

ملاحظة: يجب أن يكون حجم الورق متطابقاً بالنسبة لجميع صفحات مهمة الطباعة.

طباعة صفحة أولى فارغة

١. من القائمة **ملف** ضمن البرنامج، انقر فوق **طباعة**.
٢. حدد برنامج التشغيل، ثم انقر فوق **خصائص** أو **تفضيلات**.
٣. على تبويب **Paper/Quality** (ورق/جودة)، انقر فوق **Use different paper** (استخدام نوع مختلف من الورق).
٤. في مربع القائمة، انقر فوق **Front or Back Cover** (غلاف أمامي أو خلفي).
٥. انقر فوق **Add Blank or Preprinted Cover** (إضافة غلاف فارغ أو مطبوع مسبقاً).
٦. انقر فوق **موافق**.

تحجيم المستندات

استخدم خيارات إعادة تحديد حجم المستند لتحجيم المستند كنسبة مئوية من حجمه العادي. كما يمكنك اختيار طباعة المستند على ورق ذي حجم مختلف بالتحجيم أو بدونه.

تصغير مستند أو تكبيره

١. في قائمة **ملف** في البرنامج، انقر فوق **طباعة**.
٢. حدد برنامج التشغيل، ثم انقر فوق **خصائص** أو **تفضيلات**.
٣. على تبويب **Effects** (تأثيرات)، حدد **% of actual size** (من الحجم العادي)، واكتب النسبة المئوية التي تريد بواسطتها تصغير المستند أو تكبيره.
كما يمكنك استخدام شريط التمرير لضبط النسبة المئوية.
٤. انقر فوق **موافق**.

طباعة مستند على حجم ورق مختلف

١. في قائمة **ملف** في البرنامج، انقر فوق **طباعة**.
٢. حدد برنامج التشغيل، ثم انقر فوق **خصائص** أو **تفضيلات**.
٣. من علامة التبويب تأثيرات، انقر فوق **طباعة المستند على**.
٤. حدد حجم الورق المخصص للطباعة عليه.
٥. لطباعة المستند دون تحجيمه لكي يتلائم مع حجم الورق، تأكد أن الخيار **تحجيم للملاءمة** هو غير محدد.
٦. انقر فوق **موافق**.

تحديد حجم الورق

١. من القائمة **ملف** ضمن البرنامج، انقر فوق **طباعة**.
٢. حدد برنامج التشغيل، ثم انقر فوق **خصائص** أو **تفضيلات**.
٣. على تبويب **Paper/Quality** (ورق/جودة)، حدد الحجم من القائمة المنسدلة **Size is** (الحجم هو).
٤. انقر فوق **OK** (موافق).

تحديد مصدر للورق

١. من القائمة **ملف** ضمن البرنامج، انقر فوق **طباعة**.
٢. حدد برنامج التشغيل، ثم انقر فوق **خصائص** أو **تفضيلات**.
٣. على تبويب **Paper/Quality** (ورق/جودة)، حدد الحجم من القائمة المنسدلة **Source is** (المصدر هو).
٤. انقر فوق **OK** (موافق).

تحديد نوع ورق

١. من القائمة **ملف** ضمن البرنامج، انقر فوق **طباعة**.
٢. حدد برنامج التشغيل، ثم انقر فوق **خصائص** أو **تفضيلات**.

٣. على تبويب **Paper/Quality** (ورق/جودة)، حدد الحجم من القائمة المنسدلة **Type is** (النوع هو).
٤. انقر فوق **OK** (موافق).

تعيين اتجاه الطباعة

١. من القائمة **ملف** ضمن البرنامج، انقر فوق **طباعة**.
٢. حدد برنامج التشغيل، ثم انقر فوق **خصائص** أو **تفضيلات**.
٣. على تبويب **Finishing** (إنهاء)، حدد إما **Portrait** (طولي) أو **Landscape** (عرضي) في القسم **Orientation** (الاتجاه).
٤. انقر فوق **OK** (موافق).

استخدام العلامات المائية

العلامة المائية هي إخطار مثل كلمة "سري"، تتم طباعته على خلفية كل صفحة من صفحات المستند.

١. في قائمة **ملف** في البرنامج، انقر فوق **طباعة**.
 ٢. حدد برنامج التشغيل، ثم انقر فوق **خصائص** أو **تفضيلات**.
 ٣. من علامة التبويب **تأثيرات**، انقر فوق القائمة المنسدلة **العلامات المائية**.
 ٤. انقر فوق العلامة المائية التي تريد استخدامها.
 ٥. إذا كنت تريد أن تظهر العلامة المائية فوق الصفحة الأولى فقط من المستند، انقر فوق **الصفحة الأولى فقط**.
 ٦. انقر فوق **OK** (موافق).
- لحذف علامة مائية، انقر فوق **(بلا)** في القائمة المنسدلة **العلامات المائية**.

توفير الحبر

١. من القائمة **ملف** ضمن البرنامج، انقر فوق **طباعة**.
٢. حدد برنامج التشغيل، ثم انقر فوق **خصائص** أو **تفضيلات**.
٣. في علامة التبويب **Paper/Quality** (ورق/جودة)، انقر فوق **EconoMode**.
٤. انقر فوق **OK** (موافق).

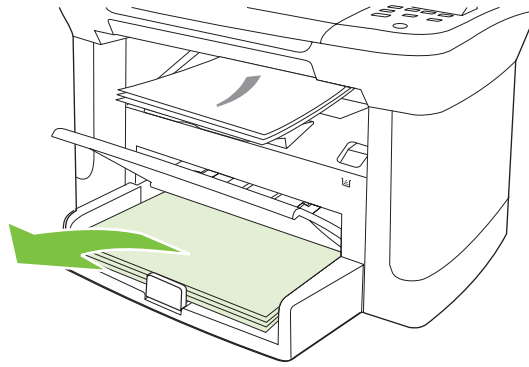
الطباعة على وجهي الورق (الطباعة المزدوجة)

ملاحظة: يحتوي برنامج تشغيل الطابعة أيضاً على إرشادات ورسومات حول الطباعة المزدوجة يدوياً.

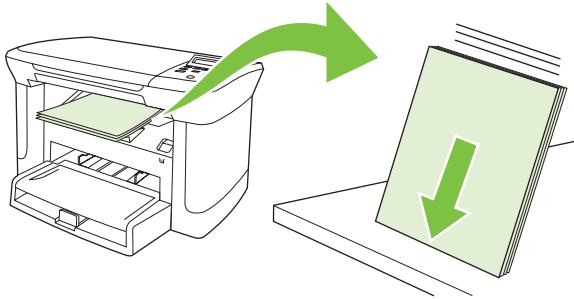
١. في التطبيق البرمجي، افتح الخصائص (برنامج تشغيل الطابعة).
٢. على تبويب **Finishing** (إنهاء)، حدد **Print on Both Sides (Manually)** (طباعة على الوجهين (يدوياً)).

ملاحظة: إذا كان الخيار **Print on Both Sides** (الطباعة على الوجهين) خافتاً أو غير متوفر، فافتح الخصائص (برنامج تشغيل الطابعة). على تبويب **Device Settings** (إعدادات الجهاز) أو تبويب **Configure** (التكوين)، حدد **Allow Manual Duplexing** (السماح بالطباعة المزدوجة اليدوية)، ثم انقر فوق **OK** (موافق). كرر الخطوتين ١ و ٢.

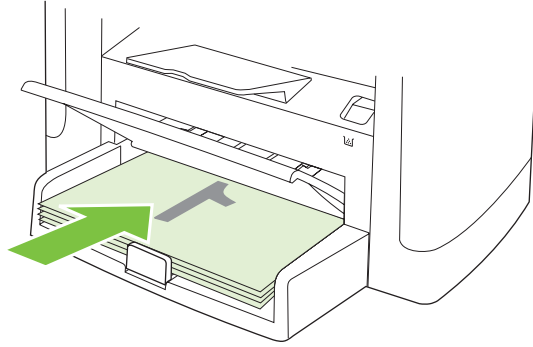
٣. اطبع المستند.
٤. بعد طباعة الوجه الأول، أخرج الوسائط المتبقية من درج الإدخال، وضعها جانباً لحين الانتهاء من مهمة الطباعة اليدوية على الوجهين.



٥. دون تغيير الاتجاه، أزل الرزمة المطبوعة من حاوية الإخراج، وقم بتسوية الرزمة.



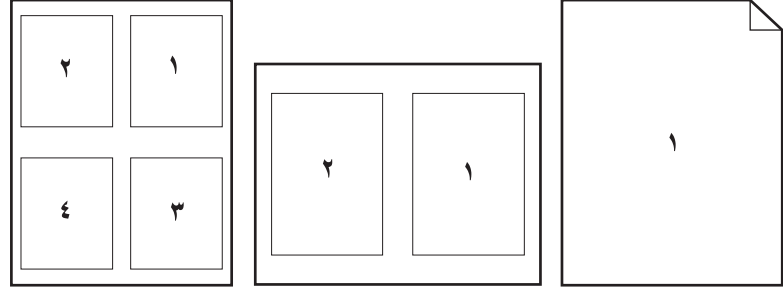
٦. احفظ الاتجاه نفسه، وضع رزمة الوسائط في درج الإدخال من جديد. يجب أن يكون الوجه المطبوع نحو الأسفل والحافة العلوية للتغذية في داخل المنتج أولاً.



٧. في لوحة تحكم المنتج، اضغط OK (موافق) وانتظر حتى تتم طباعة الوجه الثاني.

طباعة صفحات متعددة على ورقة واحدة في Windows

يمكنك طباعة أكثر من صفحة على ورقة واحدة.



١. في قائمة ملف في البرنامج، انقر فوق طباعة.
٢. حدد برنامج التشغيل، ثم انقر فوق خصائص أو تفضيلات.
٣. انقر فوق علامة التبويب إنهاء.
٤. في القائمة المنسدلة Document Options (خيارات المستند) حدد عدد الصفحات التي تريد طباعتها على كل ورقة (١ أو ٢ أو ٤ أو ٦ أو ٩ أو ١٦).
٥. إذا كان عدد الصفحات أكبر من ١، فحدد الخيارات الصحيحة من Print page borders (طباعة حدود الصفحات) و Page order (ترتيب الصفحات).
- إذا احتجت إلى تغيير اتجاه الصفحة، فانقر فوق طولي أو عرضي.
٦. انقر فوق موافق. الجهاز مُعد الآن لطباعة عدد الصفحات الذي تم تحديده على ورقة واحدة.

إعدادات توفير الحبر

EconoMode (وضع توفير الحبر)

يقوم إعداد EconoMode في برنامج تشغيل الطابعة الخاص بالمنتج بتوفير الحبر.

Archive print (أرشيف الطباعة)

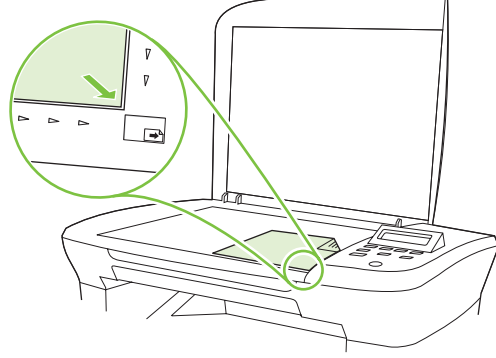
ينتج أرشيف الطباعة إخراجاً يكون أقل عرضة لتلطيح الحبر والغبار. استخدم أرشيف الطباعة لإنشاء مستندات تريد المحافظة عليها أو أرشفتها.

١. على لوحة التحكم، اضغط **Setup** (الإعداد).
٢. استخدم أزرار الأسهم لتحديد **Service** (الخدمة)، ثم اضغط **OK** (موافق).
٣. استخدم أزرار الأسهم لتحديد **Archive print** (أرشيف الطباعة)، وحدد **On** (تشغيل) أو **Off** (إيقاف تشغيل)، ثم اضغط **OK** (موافق).

- [تحميل النسخ الأصلية](#)
- [استخدام النسخ](#)
- [إعدادات النسخ](#)
- [نسخ كتاب](#)
- [نسخ الصور الفوتوغرافية](#)
- [مهام نسخ مزدوج \(على الوجهين\)](#)

تحميل النسخ الأصلية

١. ارفع غطاء الماسحة الضوئية المسطحة.
٢. ضع المستند الأصلي على الماسح الضوئي المسطح مع توجيه وجهه نحو الأسفل والزاوية العليا اليسرى للمستند عند الزاوية المشار إليها بواسطة الرمز الموجود على الماسح الضوئي.



٣. أغلق الغطاء بلطف.

استخدام النسخ

النسخ بلمسة واحدة

١. حمل المستند على الماسح الضوئي المسطح.
٢. اضغط **Start Copy (بدء النسخ)** على لوحة التحكم التابعة للمنتج لبدء عملية النسخ.
٣. كرر العملية لكل نسخة.

نسخ متعددة

تغيير عدد النسخ للمهمة الحالية

١. على لوحة التحكم التابعة للمنتج، اضغط **# of Copies** (عدد النسخ).
٢. استخدم أزرار الأسهم لتعيين عدد النسخ (بين ١ و ٩٩) التي تريد إجراؤها للمهمة الحالية.
٣. اضغط **Start Copy (بدء النسخ)** لبدء نسخ المهمة.

ملاحظة: يبقى التغيير الذي تم إدخاله على الإعدادات نشطاً لفترة دقيقتين تقريباً بعد إتمام مهمة النسخ. خلال هذا الوقت، تظهر **Custom settings** (الإعدادات المخصصة) على شاشة لوحة التحكم التابعة للمنتج.

تغيير عدد النسخ الافتراضي

١. على لوحة التحكم التابعة للمنتج، اضغط **Setup** (الإعدادات).
٢. استخدم أزرار الأسهم لتحديد **Copy setup** (إعداد النسخ)، ثم اضغط **OK** (موافق).
٣. استخدم أزرار الأسهم لتحديد **Def. # of copies** (العدد الافتراضي للنسخ)، ثم اضغط **OK** (موافق).

٤. استخدم أزرار الأسهم لتعيين عدد النسخ (بين ١ و ٩٩) الذي تريده كافتراضي.

٥. اضغط OK (موافق) لحفظ التحديد.

إلغاء مهمة نسخ

لإلغاء مهمة نسخ، اضغط **Cancel** (إلغاء الأمر) على لوحة التحكم التابعة للمنتج. وإذا كان هناك أكثر من عملية واحدة قيد التشغيل، فسيؤدي ضغط **Cancel** (إلغاء الأمر) إلى مسح العملية التي تظهر حالياً على لوحة التحكم التابعة للمنتج.

ملاحظة: إذا ألغيت مهمة نسخ، فانزع المستند من الماسح الضوئي المسطح.

تصغير النسخ أو تكبيرها

تكبير حجم النسخ أو تصغيره للمهمة الحالية

١. على لوحة تحكم المنتج، اضغط **More Copy Settings** (المزيد من إعدادات النسخ).

٢. استخدم أزرار الأسهم لتحديد **Reduce/Enlarge** (تصغير/تكبير)، ثم اضغط **OK** (موافق).

٣. حدد الحجم الذي تريده لتصغير النسخ أو تكبيرها في هذه المهمة.

ملاحظة: إذا حددت **Custom: 25-400%** (مخصص: ٢٥-٤٠٠%)، فاستخدم مفاتيح الأسهم لتعيين نسبة مئوية.

إذا حددت **pages/sheet 2** (صفحتان للورقة) أو **pages/sheet 4** (٤ صفحات للورقة)، فحدد الاتجاه (طولي أو عرضي).

٤. اضغط **Start Copy** (بدء النسخ) لحفظ التحديد وبدء مهمة النسخ على الفور، أو اضغط **OK** (موافق) لحفظ التحديد دون بدء المهمة.

ملاحظة: يبقى التغيير الذي تم إدخاله على الإعدادات نشطاً لفترة دقيقتين تقريباً بعد إتمام مهمة النسخ. خلال هذا الوقت، تظهر **Custom settings** (الإعدادات المخصصة) على شاشة لوحة التحكم التابعة للمنتج.

وعليك تغيير حجم الوسائط الافتراضي في درج إدخال الوسائط بحيث يتطابق مع حجم الإخراج، وإلا فقد يتم اقتطاع جزء من النسخة.

ضبط حجم النسخ الافتراضي

ملاحظة: حجم النسخ الافتراضي هو الحجم الذي يتم به تصغير النسخ أو تكبيرها. وإذا حافظت على إعداد الحجم الافتراضي الذي تم تعيينه في المصنع وهو **Original=100%** (الأصلي=١٠٠%)، فستكون كافة النسخ بالحجم نفسه لحجم المستند الأصلي.

١. اضغط **Setup** (الإعداد).

٢. استخدم أزرار الأسهم لتحديد **Copy setup** (إعداد النسخ)، ثم اضغط **OK** (موافق).

٣. استخدم أزرار الأسهم لتحديد **Def. Redu/Enlrg** (التكبير/التصغير الافتراضي)، ثم اضغط **OK** (موافق).

٤. استخدم أزرار الأسهم لتحديد الخيار المتعلق بالطريقة التي تريد أن يتم من خلالها عادة تصغير النسخ أو تكبيرها.

ملاحظة: إذا حددت **Custom: 25-400%** (مخصص: ٢٥-٤٠٠%)، فاستخدم مفاتيح الأسهم لتعيين النسبة المئوية للحجم الأصلي الذي تريده عادة للنسخ.

إذا حددت **pages/sheet 2** (صفحتان للورقة) أو **pages/sheet 4** (٤ صفحات للورقة)، فحدد الاتجاه (طولي أو عرضي).

٥. اضغط **OK** (موافق) لحفظ التحديد.

باستطاعة المنتج أن يقوم بتصغير النسخ وصولاً إلى ٢٥% من الحجم الأصلي أو تكبير النسخ وصولاً إلى ٤٠٠% من الحجم الأصلي.

إعدادات التصغير/التكبير

• **Original=100%** (الأصلي=١٠٠%)

• **A4 > Ltr=94%** (من الحجم A4 إلى Ltr=٩٤%)

• Ltr > A4=97% (من الحجم Ltr إلى A4=97%)

• Full Page=91% (صفحة كاملة=91%)

• pages/sheet 2 (صفحتان للورقة)

• pages/sheet 4 (٤ صفحات للورقة)

• Custom (مخصص): 25-400% (مخصص: ٢٥-٤٠٠%)

ملاحظة: باستخدام الإعداد pages/sheet 2 (صفحتان للورقة) أو pages/sheet 4 (٤ صفحات للورقة)، حدد اتجاه الصفحة (طولي أو عرضي).

إعدادات النسخ

جودة النسخ

يوجد خمسة إعدادات متوفرة لجودة النسخ: **Text** (نص)، و**Draft** (مسودة)، و**Mixed** (مختلط)، و**Film photo** (صورة فيلم)، و**Picture** (صورة).

الإعداد الافتراضي لجودة النسخ الذي تم تعيينه في المصنع هو **Text** (نص). هذا الإعداد يعتبر الأفضل بالنسبة إلى العناصر التي تحتوي في معظمها على نص .

عند إنشاء نسخة عن صورة أو رسم، يمكنك تحديد الإعداد **Film photo** (صورة فيلم) للصور الفوتوغرافية أو الإعداد **Picture** (صورة) للرسومات الأخرى لزيادة جودة النسخة. حدد الإعداد **Mixed** (مختلط) للمستندات التي تحتوي على نص ورسومات معاً.

ضبط جودة النسخ للمهمة الحالية

١. على لوحة تحكم المنتج، اضغط **More Copy Settings** (المزيد من إعدادات النسخ) مرتين لمشاهدة إعداد الجودة الحالي للنسخة.
٢. استخدم أزرار الأسهم للتمرير عبر خيارات إعدادات الجودة.
٣. حدد إعداداً، ثم اضغط **Start Copy** (بدء النسخ) لحفظ التغيير وبدء مهمة النسخ على الفور، أو اضغط **OK** (موافق) لحفظ التغيير دون بدء المهمة.

ملاحظة: يبقى التغيير الذي تم إدخاله على الإعداد نشطاً لفترة دقيقتين تقريباً بعد إتمام مهمة النسخ. خلال هذا الوقت، تظهر **Custom settings** (الإعدادات المخصصة) على شاشة لوحة التحكم التابعة للمنتج.

ضبط الجودة الافتراضية للنسخ

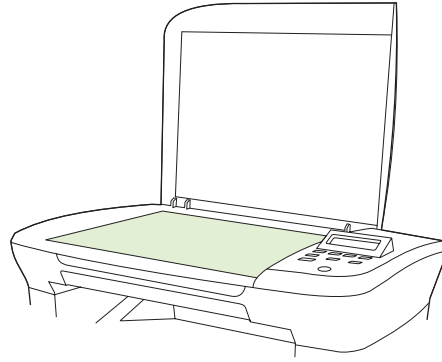
١. على لوحة التحكم التابعة للمنتج، اضغط **Setup** (الإعداد).
٢. استخدم أزرار الأسهم لتحديد **Copy setup** (إعداد النسخ)، ثم اضغط **OK** (موافق).
٣. استخدم أزرار الأسهم لتحديد **Default quality** (الجودة الافتراضية)، ثم اضغط **OK** (موافق).
٤. استخدم أزرار الأسهم لتحديد جودة النسخ، ثم اضغط **OK** (موافق) لحفظ التغيير.

تنظيف زجاج الماسح الضوئي

إن الزجاج المتسخ بآثار بصمات الأصابع والبقع والشعر وما إلى ذلك يبطئ من الأداء ويؤثر على دقة الميزات الخاصة مثل ملاءمة الصفحة والنسخ.

١. أوقف تشغيل المنتج، وافصل سلك الطاقة عن المقبس الكهربائي، وارفع الغطاء.

٢. قم بتنظيف الزجاج باستخدام قطعة قماش ناعمة وخالية من النسالة أو إسفنجة تم ترطيبها بواسطة منظف للزجاج لا يحتوي على مواد كاشطة.



△ **تنبيه:** لا تستخدم مواد كاشطة، أو أسيتون، أو بنزين، أو أمونيا، أو كحول إيثيلي، أو رابع كلوريد الكربون، على أي جزء من الجهاز، لأن من شأن هذا أن يتلف الجهاز. لا تضع سوائل مباشرة على الزجاج. لأنها قد تتسرب تحته وتتلف الجهاز.

٣. لمنع تكوّن البقع، عليك تجفيف الزجاج بواسطة إسفنجة من الشامواه أو السليلوز.

ضبط إعداد فاتح/داكن (التباين)

يؤثر إعداد lighter/darker (فاتح/داكن) على تفتيح أو دكنة (تباين) النسخ. استخدم الإجراء التالي لتغيير التباين في مهمة النسخ الحالية فقط.

ضبط إعداد lighter/darker (فاتح/داكن) للمهمة الحالية

١. على لوحة التحكم التابعة للمنتج، اضغط lighter/darker (فاتح/داكن) لمشاهدة الإعداد الحالي للتباين.
٢. استخدم أزرار الأسهم لضبط الإعداد. حرّك شريط التمرير إلى اليسار لجعل النسخة تبدو أفتح من الأصل، أو حرّك شريط التمرير إلى اليمين لجعل النسخة تبدو أداكن من الأصل.
٣. اضغط Start Copy (بدء النسخ) لحفظ التحديد وبدء مهمة النسخ على الفور، أو اضغط OK (موافق) لحفظ التحديد دون بدء المهمة.

📌 **ملاحظة:** يبقى التغيير الذي تم إدخاله على الإعداد نشطاً لفترة دقيقتين تقريباً بعد إتمام مهمة النسخ. خلال هذا الوقت، تظهر Custom settings (الإعدادات المخصصة) على شاشة لوحة التحكم التابعة للمنتج.

ضبط إعداد lighter/darker (فاتح/داكن) الافتراضي

📌 **ملاحظة:** يؤثر إعداد lighter/darker (فاتح/داكن) الافتراضي على كل مهام النسخ.

١. على لوحة التحكم التابعة للمنتج، اضغط Setup (الإعداد).
٢. استخدم أزرار الأسهم لتحديد Copy setup (إعداد النسخ)، ثم اضغط OK (موافق).
٣. استخدم أزرار الأسهم لتحديد Def. Light/dark (المستوى الفاتح/الداكن الافتراضي)، ثم اضغط OK (موافق).
٤. استخدم أزرار الأسهم لضبط الإعداد. حرّك شريط التمرير إلى اليسار لجعل كل النسخ تبدو أفتح من الأصل، أو حرّك شريط التمرير إلى اليمين لجعل كل النسخ تبدو أداكن من الأصل.
٥. اضغط OK (موافق) لحفظ التحديد.

تغيير كثافة الطباعة لمهام النسخ

تؤدي زيادة كثافة الطباعة في لوحة التحكم التابعة للمنتج إلى زيادة دكنة الطباعة على الصفحة.

١. على لوحة التحكم، اضغط **Setup** (الإعداد).
٢. استخدم أزرار الأسهم لتحديد **System setup** (إعداد النظام)، ثم اضغط **OK** (موافق).
٣. استخدم أزرار الأسهم لتحديد **Paper setup** (إعداد الورق)، ثم اضغط **OK** (موافق).
٤. استخدم أزرار الأسهم لتحديد **Print Density** (كثافة الطباعة)، ثم اضغط **OK** (موافق).
٥. استخدم أزرار الأسهم لزيادة أو إنقاص إعداد الكثافة، ثم اضغط **OK** (موافق).

تعريف الإعدادات المخصصة للنسخ

عندما تقوم بتغيير إعدادات النسخ في لوحة التحكم، تظهر **Custom settings** (الإعدادات المخصصة) على شاشة لوحة التحكم. وتبقى الإعدادات المخصصة حيز التنفيذ لفترة دقيقتين تقريباً، ثم يعود المنتج إلى الإعدادات الافتراضية. للعودة إلى الإعدادات الافتراضية على الفور، اضغط **Cancel** (الغاء الأمر).

الطباعة أو النسخ من حافة إلى حافة

ليس باستطاعة المنتج الطباعة بشكل كامل من حافة إلى حافة. منطقة الطباعة القصوى هي ٢٠٣.٢ x ٣٤٧ مم (٨ x ١٣.٧ بوصة)، مع ترك ٤ مم من الحدود غير القابلة للطباعة حول الصفحة.

النسخ إلى وسائط ذات أنواع وأحجام مختلفة

لقد تم إعداد المنتج بحيث يقوم بالنسخ على ورق من حجم letter أو A4، وهذا وفقاً للدولة/المنطقة حيث تمت عملية الشراء. ويمكنك تغيير حجم ونوع الوسائط التي تجري النسخ إليها بالنسبة إلى مهمة النسخ الحالية أو كافة مهام النسخ.

إعدادات أحجام الوسائط

- Letter
- Legal
- A4

إعدادات أنواع الوسائط

- الورق العادي
- الورق المطبوع مسبقاً
- الورق ذو الرأسية
- ورق شفاف
- الورق المثقوب مسبقاً
- الملصقات
- ورق مقوى
- الورق المعاد تدويره
- ورق ملون
- خفيف

- ثقيل
- بطاقة
- ظرف #10
- ورق خشن

تغيير إعداد الحجم الافتراضي للوسائط

١. على لوحة التحكم التابعة للمنتج، اضغط **Setup** (الإعداد).
٢. استخدم أزرار الأسهم لتحديد **System setup** (إعداد النظام)، ثم اضغط **OK** (موافق).
٣. استخدم أزرار الأسهم لتحديد **Paper setup** (إعداد الورق)، ثم اضغط **OK** (موافق).
٤. استخدم أزرار الأسهم لتحديد **Def. paper size** (الحجم الافتراضي للورق) واضغط **OK** (موافق).
٥. استخدم أزرار الأسهم لتحديد حجم الوسائط، ثم اضغط **OK** (موافق).
٦. اضغط **OK** (موافق) لحفظ التغيير.

تغيير إعداد النوع الافتراضي للوسائط

١. على لوحة التحكم التابعة للمنتج، اضغط **Setup** (الإعداد).
٢. استخدم أزرار الأسهم لتحديد **System setup** (إعداد النظام)، ثم اضغط **OK** (موافق).
٣. استخدم أزرار الأسهم لتحديد **Paper setup** (إعداد الورق)، ثم اضغط **OK** (موافق).
٤. استخدم أزرار الأسهم لتحديد **Def. paper type** (النوع الافتراضي للورق) واضغط **OK** (موافق).
٥. استخدم أزرار الأسهم لتحديد نوع الوسائط، ثم اضغط **OK** (موافق).
٦. اضغط **OK** (موافق) لحفظ التغيير.

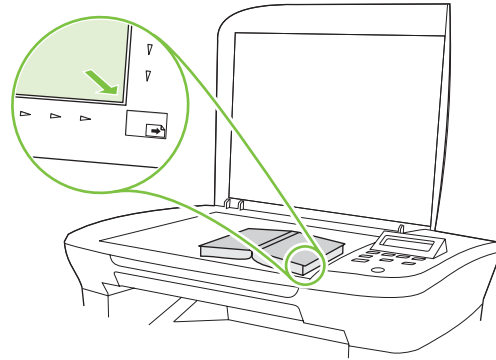
استعادة الإعدادات الافتراضية للنسخ

استخدم لوحة التحكم لاستعادة إعدادات النسخ إلى القيم الافتراضية التي تم تعيينها في المصنع.

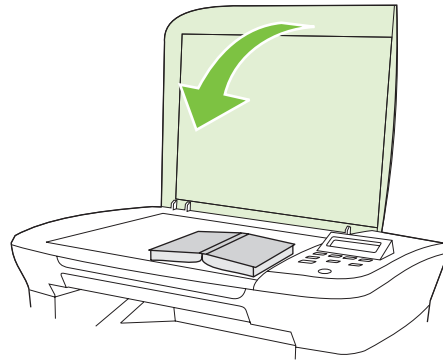
١. على لوحة التحكم التابعة للمنتج، اضغط **Setup** (الإعداد).
٢. استخدم أزرار الأسهم لتحديد **Copy setup** (إعداد النسخ)، ثم اضغط **OK** (موافق).
٣. استخدم أزرار الأسهم لتحديد **Restore defaults** (استعادة الافتراضيات)، ثم اضغط **OK** (موافق).

نسخ كتاب

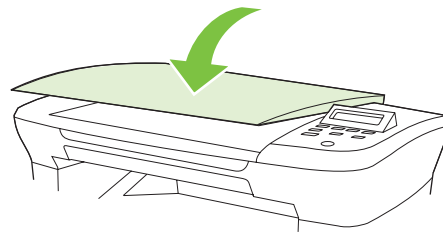
١. ارفع الغطاء وضع الكتاب على الماسح الضوئي المسطح بحيث تكون الصفحة التي تريد نسخها عند الزاوية المشار إليها بواسطة الرمز الموجود على الماسح الضوئي.



٢. أغلق الغطاء بلطف.



٣. اضغط الغطاء لأسفل برفق بحيث يتم ضغط الكتاب على سطح الماسحة الضوئية المسطحة.

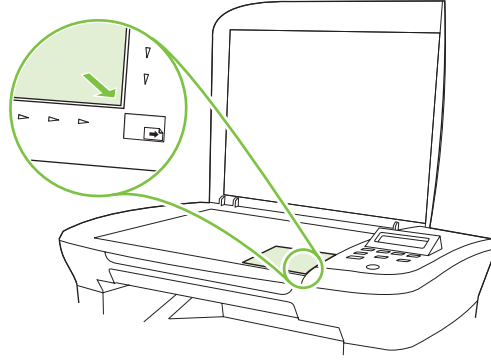


△ **تنبيه:** يؤدي الضغط بقوة كبيرة على غطاء الماسح الضوئي المسطح إلى كسر مفاصل الغطاء.

٤. اضغط Start Copy (بدء النسخ).

نسخ الصور الفوتوغرافية

١. ارفع الغطاء وضع الصورة الفوتوغرافية على الماسح الضوئي المسطح مع توجيه وجه الصورة نحو الأسفل ووضع الزاوية اليسرى العليا من الصورة الفوتوغرافية عند الزاوية المشار إليها بواسطة الرمز الموجود على الماسح الضوئي.



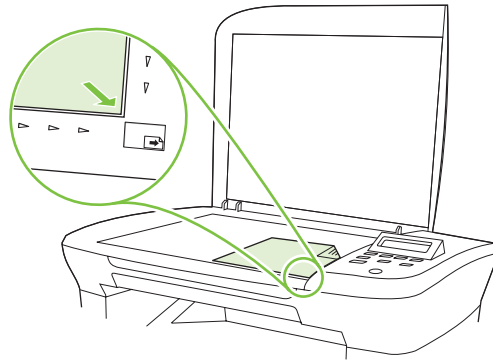
٢. أغلق الغطاء بلطف.
٣. اضبط إعداد جودة النسخ على **Film photo** (صورة فيلم).
٤. اضغط **Start Copy** (بدء النسخ).

مهام نسخ مزدوج (على الوجهين)

نسخ مستند أصلي ذي وجهين على مستند ذي وجه واحد

تتم طباعة النسخ الناتجة عن هذه الإجراءات على وجه واحد، ويتوجب ترتيبها يدوياً.

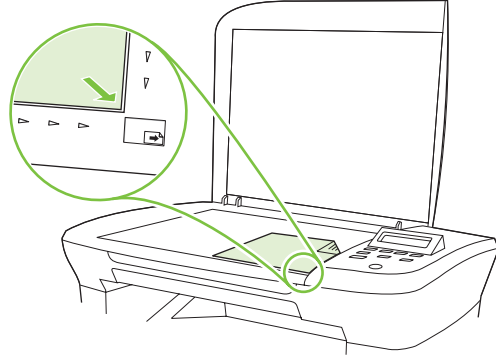
١. حمل الصفحة الأولى للمستند المطلوب نسخه وجعل وجهها نحو الأسفل على الماسح الضوئي المسطح، ثم أغلق غطاء الماسح الضوئي.



٢. اضغط **Start Copy** (بدء النسخ).
٣. اقلب الصفحة على الماسح الضوئي إلى الوجه الثاني، ثم أغلق غطاء الماسح الضوئي.
٤. اضغط **Start Copy** (بدء النسخ).
٥. كرر الخطوات من ١ إلى ٤ لكل صفحة حتى يتم نسخ كافة صفحات المستند الأصلي.

نسخ مستند أصلي ذي وجهين على مستند ذي وجهين

١. حمل الصفحة الأولى للمستند المطلوب نسخه بجعل وجهها نحو الأسفل على الماسح الضوئي المسطح، ثم أغلق غطاء الماسح الضوئي.



٢. اضغط **Start Copy** (بدء النسخ).

٣. اقلب الصفحة على الماسح الضوئي إلى الوجه الثاني، ثم أغلق غطاء الماسح الضوئي.

٤. ارفع الصفحات التي تم نسخها من حاوية الإخراج وضعها مع جعل وجهها نحو الأسفل في درج أولوية الإدخال وجعل الحافة العليا في داخل الجهاز أولاً.

٥. اضغط **Start Copy** (بدء النسخ).

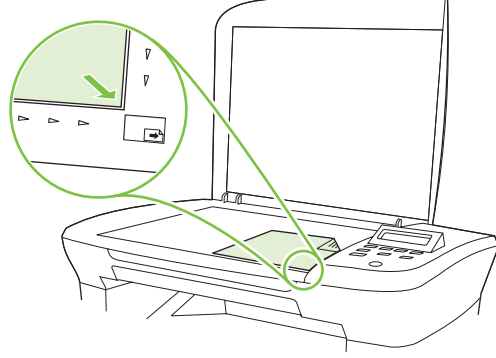
٦. ارفع الصفحات التي تم نسخها من حاوية الإخراج، ثم دعها جانباً من أجل ترتيبها يدوياً.

٧. كرر الخطوات من ١ إلى ٦، باتباع ترتيب صفحات المستند الأصلي، حتى يتم نسخ كافة صفحات المستند الأصلي.

- [تحميل مستندات أصلية لإجراء مسح ضوئي لها](#)
- [استخدام المسح الضوئي](#)
- [إعدادات المسح الضوئي](#)
- [إجراء مسح ضوئي لكتاب](#)
- [إجراء مسح ضوئي لصورة فوتوغرافية](#)

تحميل مستندات أصلية لإجراء مسح ضوئي لها

١. ارفع غطاء الماسحة الضوئية المسطحة.
٢. ضع المستند الأصلي على الماسح الضوئي المسطح مع توجيه وجهه نحو الأسفل والزوايا العليا اليسرى للمستند عند الزاوية المشار إليها بواسطة الرمز الموجود على الماسح الضوئي.



٣. أغلق الغطاء بلطف.

استخدام المسح الضوئي

أساليب المسح الضوئي

يمكن تنفيذ مهام المسح الضوئي باستخدام الطرق التالية.

- المسح الضوئي من الكمبيوتر باستخدام HP LaserJet Scan (Windows)
- المسح الضوئي باستخدام HP Director (Macintosh). انظر [المسح الضوئي من المنتج ومن HP Director \(Macintosh\)](#) في صفحة ٢٥.
- المسح الضوئي من برنامج متوافق مع TWAIN أو برنامج متوافق مع Windows Imaging Application (WIA)

ملاحظة: لتعلم المزيد حول برنامج التعرف على النص واستخدامه، عليك تثبيت البرنامج Readiris من القرص المضغوط الخاص بالبرنامج. كما أن برنامج التعرف على النص معروف أيضاً كبرنامج التعرف البصري على الأحرف (OCR).

المسح الضوئي باستخدام HP LaserJet Scan (Windows)

١. في مجموعة برامج HP، حدد **Scan to** (مسح ضوئي إلى) لبدء تشغيل HP LaserJet Scan.
٢. حدد وجهة للمسح الضوئي.
٣. انقر فوق **Scan** (مسح ضوئي).

ملاحظة: يجب أن يشير **OK (موافق)** إلى الإجراء الذي تريد تنفيذه.

المسح الضوئي باستخدام برنامج آخر

المنتج يتوافق مع TWAIN و Windows Imaging Application (WIA). يعمل المنتج مع البرامج التي تستند إلى Windows والتي تعتمد أجهزة المسح الضوئي المتوافقة مع TWAIN أو WIA ومع البرامج التي تستند إلى Macintosh والتي تعتمد أجهزة المسح الضوئي المتوافقة مع TWAIN.

وفيما تعمل ضمن برنامج متوافق مع TWAIN أو WIA، يمكنك الوصول إلى ميزات المسح الضوئي وإجراء مسح ضوئي لصورة مباشرة في البرنامج المفتوح. للحصول على مزيد من المعلومات، انظر ملف التعليمات أو الوثائق التي تصحب البرنامج المتوافق مع TWAIN أو WIA.

المسح الضوئي من برنامج متوافق مع TWAIN

البرنامج يكون متوافقاً مع TWAIN بشكل عام، إذا توفرت فيه أوامر مثل **Acquire** (اكتساب)، أو **File Acquire** (اكتساب ملف)، أو **Scan** (مسح ضوئي)، أو **Import New Object** (استيراد كائن جديد)، أو **Insert from** (إدراج من)، أو **Scanner** (ماسح ضوئي). وإذا لم تكن متأكدًا مما إذا كان البرنامج متوافقاً أو إذا لم تكن تعلم ما هو اسم البرنامج، فانظر تعليمات البرنامج أو وثائقه.

عند إجراء مسح ضوئي من برنامج متوافق مع TWAIN، قد يبدأ تشغيل البرنامج HP LaserJet Scan تلقائياً. إذا بدأ تشغيل البرنامج HP LaserJet Scan، فيمكنك إدخال التغييرات أثناء معاينة الصورة. وإذا لم يبدأ تشغيل البرنامج تلقائياً، فستنتقل الصورة على الفور إلى البرنامج المتوافق مع TWAIN.

ابدأ المسح الضوئي من ضمن البرنامج المتوافق مع TWAIN. للحصول من المعلومات حول الأوامر والخطوات المطلوب تنفيذها، انظر تعليمات البرنامج أو وثائقه.

المسح الضوئي من برنامج متوافق مع WIA (Windows XP و Vista فقط)

يُعتبر WIA طريقة أخرى لإجراء مسح ضوئي لصورة مباشرة إلى برنامج، مثل Microsoft Word. يستخدم WIA برامج Microsoft لإجراء المسح الضوئي، عوضاً عن البرنامج HP LaserJet Scan.

البرنامج يكون متوافقاً مع WIA بشكل عام، إذا توفر فيه أمر مثل **Picture/From Scanner or Camera** (صورة/من الماسح الضوئي أو الكاميرا) في قائمة **Insert** (إدراج) أو **File** (ملف). وإذا لم تكن متأكدًا مما إذا كان البرنامج متوافقاً مع WIA، فانظر تعليمات البرنامج أو وثائقه.

ابدأ المسح الضوئي من ضمن البرنامج المتوافق مع WIA. للحصول من المعلومات حول الأوامر والخطوات المطلوب تنفيذها، انظر تعليمات البرنامج أو وثائقه.

-أو-

في مجلد **Cameras and Scanner** (الكاميرات والماسح الضوئي)، انقر نقراً مزدوجاً فوق رمز المنتج. يؤدي هذا الأمر إلى فتح المعالج القياسي Microsoft WIA Wizard، مما يمكنك من إجراء مسح ضوئي إلى ملف.

المسح الضوئي باستخدام برنامج التعرف البصري على الأحرف (OCR)

يمكنك استخدام برنامج OCR توفره جهة خارجية لاستيراد نص تم إجراء مسح ضوئي له إلى برنامج معالجة النصوص المفضل لديك لتحريره.

Readiris

يكون البرنامج Readiris OCR مضمناً في قرص مضغوط منفصل تم شحنه مع المنتج. ولاستخدام البرنامج Readiris، قم بتنصيبته من القرص المضغوط المناسب الخاص بالبرنامج، ثم اتبع الإرشادات المذكورة في التعليمات الفورية.

إلغاء مهمة مسح ضوئي

لإلغاء مهمة مسح ضوئي، استخدم أحد الإجراءات التالية.

- على لوحة التحكم التابعة للمنتج، اضغط **Cancel** (إلغاء الأمر).
- انقر فوق الزر **Cancel** (إلغاء الأمر) في مربع الحوار على الشاشة.

إذا قمت بإلغاء مهمة مسح ضوئي، فعليك إخراج المستند الأصلي من الماسح الضوئي المسطح.

إعدادات المسح الضوئي

تنسيق ملف تم إجراء مسح ضوئي له

يتوقف تنسيق صورة فوتوغرافية أو ملف تم إجراء مسح ضوئي له على نوع المسح الضوئي وكذلك الكائن الذي تم تنسيق إجراء مسح ضوئي له.

- ينتج عن المسح الضوئي لمستند أو صورة فوتوغرافية إلى كمبيوتر حفظ الملف كملف ".TIF".
- ينتج عن المسح الضوئي لمستند إلى بريد إلكتروني حفظ الملف كملف ".PDF".
- ينتج عن المسح الضوئي لصورة فوتوغرافية إلى بريد إلكتروني حفظ الملف كملف ".JPEG".

ملاحظة: يمكنك تحديد أنواع ملفات مختلفة عند استخدام برنامج المسح الضوئي.

دقة الماسح الضوئي وألوانه

إذا كنت بصدد طباعة صورة تم إجراء مسح ضوئي لها، ولم تحصل على الجودة التي كنت تتوقعها، فمن المحتمل أن يكون إعداد الدقة أو الألوان الذي حددته في برنامج الماسح الضوئي لا يتناسب واحتياجاتك. تؤثر الدقة والألوان على الميزات التالية للصورة التي تم إجراء مسح ضوئي لها:

- وضوح الصورة
- مظهر التدرج (متجانس أو خشن)
- فترة المسح الضوئي
- حجم الملف

تقاس دقة المسح الضوئي بعدد عناصر البكسل لكل بوصة (ppi).

ملاحظة: مستويات البكسل لكل بوصة ppi للمسح الضوئي غير قابلة للتبادل مع مستويات البكسل لكل نقطة dpi للطباعة.

تعرف خيارات الألوان، وتدرج الرمادي، والأسود والأبيض العدد الممكن للألوان. ويمكنك ضبط دقة جهاز الماسح الضوئي وصولاً إلى ١٢٠٠ بكسل لكل بوصة (ppi). وباستطاعة البرنامج تنفيذ دقة محسنة تصل إلى ١٩٢٠٠ بكسل لكل بوصة (ppi). ويمكنك تعيين الألوان وتدرج الرمادي إلى بت واحد (الأسود والأبيض)، أو إلى ٨ بت (٢٥٦ مستوى من الرمادي أو الألوان) إلى ٢٤ بت (الألوان الحقيقية). يسرد جدول الإرشادات المتعلقة بالدقة والألوان تلميحات بسيطة يمكنك اتباعها لتلبية احتياجاتك المتعلقة بالمسح الضوئي.

ملاحظة: بإمكان تعيين الدقة والألوان إلى قيمة مرتفعة أن يؤدي إلى إنشاء ملفات كبيرة الحجم يمكنها أن تحتل مساحة على القرص وإبطاء عملية المسح الضوئي. وقبل تعيين الدقة والألوان، عليك تحديد كيفية استخدام الصورة بعد أن يتم مسحها ضوئياً.

إرشادات الدقة والألوان

يصف الجدول التالي إعدادات الدقة والألوان الموصى بها لمختلف أنواع مهام المسح الضوئي.

إعدادات الألوان الموصى بها	الدقة الموصى بها	الاستخدام المخصص
• Black and White (الأسود والأبيض)، إذا لم تكن الصورة بحاجة إلى تدرج متجانس	1٥٠ بكسل لكل بوصة	البريد الإلكتروني
• Grayscale (تدرج الرمادي)، إذا كانت الصورة بحاجة إلى تدرج متجانس		
• Color (الألوان)، إذا كانت الصورة بالألوان		
• Black and White (الأسود والأبيض)	٣٠٠ بكسل لكل بوصة	تحرير النص

إعدادات الألوان الموصى بها	الدقة الموصى بها	الاستخدام المخصص
<ul style="list-style-type: none"> ● Black and White (الأسود والأبيض) للنص والرسومات الخطية ● Grayscale (تدرج الرمادي) للرسومات والصور الفوتوغرافية المظلمة أو الملونة ● Color (الألوان)، إذا كانت الصورة بالألوان 	<ul style="list-style-type: none"> ● ٦٠٠ بكسل لكل بوصة للرسومات المعقدة، أو إذا كنت تريد تكبير حجم المستند بشكل ملحوظ. ● ٣٠٠ بكسل للرسومات العادية والنص ● ١٥٠ بكسل لكل بوصة للصور الفوتوغرافية 	الطباعة (الرسومات أو النص)
<ul style="list-style-type: none"> ● Black and White (الأسود والأبيض) للنص ● Grayscale (تدرج الرمادي) للرسومات والصور الفوتوغرافية ● Color (الألوان)، إذا كانت الصورة بالألوان 	<ul style="list-style-type: none"> ● ٧٥ بكسل لكل بوصة 	عرض على الشاشة

Color (الألوان)

يمكنك تعيين قيم الألوان إلى الإعدادات التالية عند إجراء مسح ضوئي.

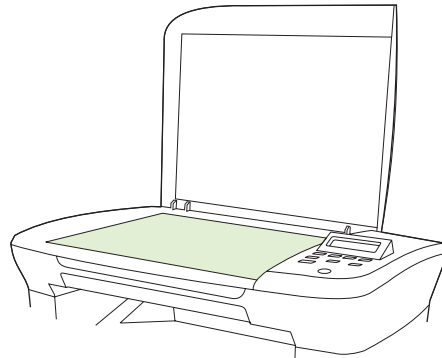
الإعداد	الاستخدام الموصى به
Color (الألوان)	استخدم هذا الإعداد للصور الفوتوغرافية أو المستندات بالألوان العالية الجودة حيث تعتبر الألوان هامة.
Black and White (الأسود والأبيض)	استخدم هذا الإعداد للمستندات النصية.
Grayscale (تدرج الرمادي)	استخدم هذا الإعداد إذا كان حجم الملف يعتبر أمراً هاماً أو إذا أردت أن يتم المسح الضوئي لمستند أو صورة فوتوغرافية بشكل سريع.

جودة المسح الضوئي

تنظيف زجاج الماسح الضوئي

إن الزجاج المتسخ بآثار بصمات الأصابع والبقع والشعر وما إلى ذلك يبطئ من الأداء ويؤثر على دقة الميزات الخاصة مثل ملاءمة الصفحة والنسخ.

١. أوقف تشغيل المنتج، وافصل سلك الطاقة عن المقبس الكهربائي، وارفع الغطاء.
٢. قم بتنظيف الزجاج باستخدام قطعة قماش ناعمة أو إسفنجية تم ترطيبها بواسطة منظف للزجاج لا يحتوي على مواد كاشطة.

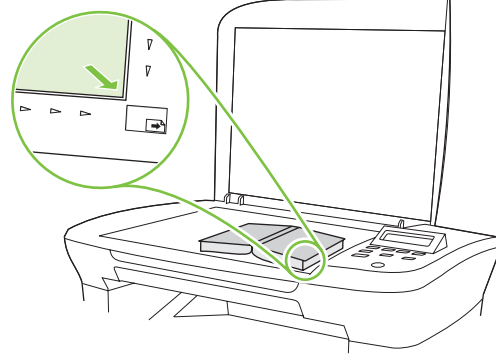


⚠ **تنبيه:** لا تستخدم مواد كاشطة، أو أسيتون، أو بنزين، أو أمونيا، أو كحول إيثيلي، أو رابع كلوريد الكربون، على أي جزء من الجهاز، لأن من شأن هذا أن يتلف الجهاز. لا تضع سوائل مباشرة على الزجاج. لأنها قد تتسرب تحته وتتلف الجهاز.

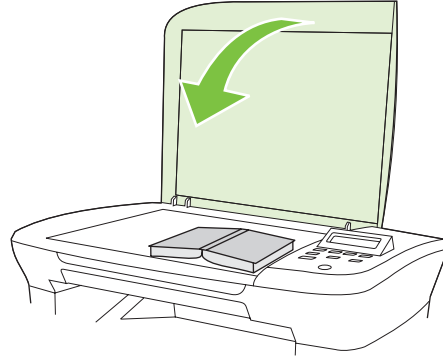
٣. لمنع تكوّن البقع، عليك تجفيف الزجاج بواسطة إسفنجية من الشامواه أو السليلوز.

إجراء مسح ضوئي لكتاب

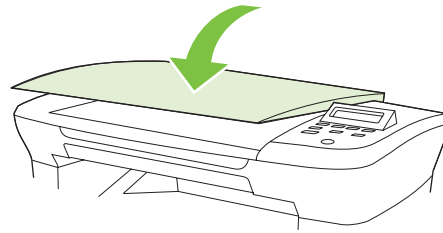
١. ارفع الغطاء وضع الكتاب على الماسح الضوئي المسطح بحيث تكون الصفحة التي تريد نسخها عند الزاوية المشار إليها بواسطة الرمز الموجود على الماسح الضوئي.



٢. أغلق الغطاء بلطف.



٣. اضغط الغطاء لأسفل برفق بحيث يتم ضغط الكتاب على سطح الماسحة الضوئية المسطحة.

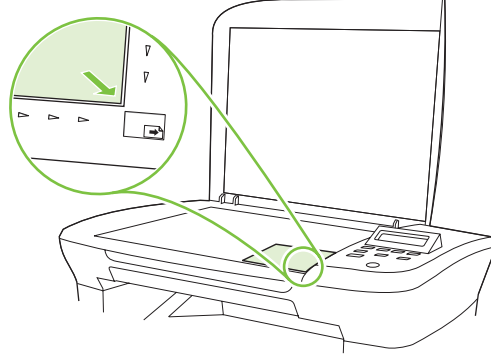


△ **تنبيه:** يؤدي الضغط بقوة كبيرة على غطاء الماسح الضوئي المسطح إلى كسر مفاصل الغطاء.

٤. قم بإجراء مسح ضوئي للكتاب باستخدام أحد أساليب المسح الضوئي.

إجراء مسح ضوئي لصورة فوتوغرافية

١. ضع الصورة الفوتوغرافية على الماسح الضوئي المسطح مع توجيه وجه الصورة نحو الأسفل ووضع الزاوية اليسرى العليا من الصورة الفوتوغرافية عند الزاوية المشار إليها بواسطة الرمز الموجود على الماسح الضوئي.



٢. أغلق الغطاء بلطف.

٣. قم بإجراء مسح ضوئي للصورة الفوتوغرافية باستخدام أحد أساليب المسح الضوئي.

١٠ إدارة المنتج وصيانتة

• [صفحات المعلومات](#)

• [ملقم ويب المضمن \(طرازات لشبكة فقط\)](#)

• [مميزات الأمان](#)

• [إدارة المستلزمات](#)

صفحات المعلومات

تقيم صفحات المعلومات ضمن ذاكرة المنتج. وتساعد هذه الصفحات على تشخيص مشاكل المنتج وحلها.

ملاحظة: وإذا لم يتم تعيين لغة الطباعة بشكل صحيح أثناء التثبيت، فيمكنك تعيين اللغة يدوياً بحيث تتم طباعة صفحات المعلومات باستخدام إحدى اللغات المعتمدة. قم بتغيير اللغة باستخدام القائمة **System setup (إعداد النظام)** في لوحة التحكم أو ملقم ويب المضمن (طرازات الشبكة فقط). انظر **لوحة التحكم في صفحة ٩**.

وصف الصفحة	كيفية طباعة الصفحة
Demo page (صفحة العرض التجريبي)	١. على لوحة التحكم التابعة للمنتج، اضغط Setup (الإعداد) .
تحتوي على أمثلة حول النص والرسومات.	٢. استخدم أزرار الأسهم لتحديد Reports (تقارير) ، ثم اضغط OK (موافق) .
	٣. استخدم أزرار الأسهم لتحديد Demo page (صفحة العرض التجريبي) ، ثم اضغط OK (موافق) .
Menu map (خريطة القوائم)	١. على لوحة التحكم التابعة للمنتج، اضغط Setup (الإعداد) .
يعرض قوائم لوحة التحكم والإعدادات المتاحة.	٢. استخدم أزرار الأسهم لتحديد Reports (تقارير) ، ثم اضغط OK (موافق) .
	٣. استخدم أزرار الأسهم لتحديد Menu structure (بنية القائمة) ، ثم اضغط OK (موافق) .
Configuration page (صفحة التكوين)	١. على لوحة التحكم التابعة للمنتج، اضغط Setup (الإعداد) .
تعرض الإعدادات الحالية وخصائص المنتج.	٢. استخدم أزرار الأسهم لتحديد Reports (تقارير) ، ثم اضغط OK (موافق) .
	٣. استخدم أزرار الأسهم لتحديد Config report (تقرير التكوين) ، ثم اضغط OK (موافق) .

ملقم ويب المضمن (طرازات لشبكة فقط)

تكون طرازات الشبكة مزودة بملقم ويب مضمن (EWS)، يوفر الوصول إلى معلومات حول المنتج ونشاطات الشبكة. ويوفر ملقم ويب المضمن بيئة يمكن فيها تشغيل برامج ويب، تشبه إلى حد بعيد الطريقة نفسها التي يقوم فيها نظام تشغيل، مثل Windows، بتوفير بيئة للبرامج لتشغيلها على كمبيوتر. ويمكن عرض الإخراج من هذه البرامج بواسطة مستعرض ويب، مثل Microsoft Internet Explorer، أو Safari، أو Netscape Navigator.

ملقم ويب "المضمن" يقيم على جهاز (مثل منتج HP LaserJet)، أو في برامج ثابتة، وليس برنامجاً يتم تحميله على ملقم الشبكة.

ميزة ملقم ويب المضمن أنه يوفر واجهة للمنتج يمكن لأي كان لديه منتج وكمبيوتر متصل بالشبكة استخدامها. لا يوجد برنامج خاص للتنصيب أو التكوين، ولكن يجب أن يتوفر على الكمبيوتر مستعرض ويب يكون معتمداً. وللوصول إلى ملقم ويب المضمن، اكتب عنوان IP للمنتج على سطر العنوان في المستعرض. (للعثور على عنوان IP، اطبع صفحة configuration (التكوين)).

الميزات

يسمح لك ملقم ويب المضمن بعرض حالة المنتج والشبكة وإدارة وظائف الطباعة من كمبيوتر. ويمكنك إتمام تنفيذ المهام التالية بواسطة ملقم ويب المضمن:

- عرض معلومات حول حالة المنتج
- تحديد المدة المتبقية لكافة مستلزمات الطباعة وطلب موارد أخرى جديدة
- عرض جزء من تكوين المنتج وتغييره
- عرض بعض الصفحات الداخلية وطباعتها
- تحديد اللغة التي تريد استخدامها لعرض صفحات ملقم ويب المضمن
- عرض تكوين الشبكة وتغييره

ملاحظة: قد يؤدي تغيير إعدادات الشبكة في ملقم ويب المضمن إلى تعطيل بعض برامج المنتج أو ميزاته.

مميزات الأمان

تأمين حماية لملقم ويب المضمن

في طرازات الشبكة، استخدم ملقم ويب المضمن لتعيين كلمة المرور.

1. افتح ملقم ويب المضمن، ثم انقر فوق التثبيت **System** (النظام).
2. انقر فوق **Password** (كلمة المرور).
3. في المربع **Password** (كلمة المرور)، اكتب كلمة المرور التي تريد تعيينها، ثم اكتب في المربع **Confirm password** (تأكيد كلمة المرور)، نفس كلمة المرور مرة أخرى لتأكيد اختيارك.
4. انقر فوق **Apply** (تطبيق) لحفظ كلمة المرور.

إدارة المستلزمات

التدقيق في المستلزمات وطلبها

يمكنك التحقق من حالة المستلزمات باستخدام لوحة التحكم في المنتج. وتوصي شركة Hewlett-Packard بأن تتقدم بطلب للحصول على خرطوشة طباعة بديلة عند أول ظهور رسالة Low (منخفض) تعلمك بانخفاض كمية الحبر في خرطوشة الطباعة. استخدم خرطوشة طباعة جديدة، وأصلية من HP للحصول على معلومات حول أنواع المستلزمات التالية:

- مقدار الحبر المتبقي في الخرطوشة
- العدد التقديري للورق المتبقي
- عدد الصفحات التي تمت طباعتها
- معلومات مستلزمات الطابعة الأخرى

إذا كانت مستويات المستلزمات منخفضة، فيمكنك شراء المستلزمات من الموزع المحلي لشركة HP بواسطة الهاتف أو عبر إنترنت. انتقل إلى الموقع www.hp.com/go/ljsupplies لطلب المستلزمات عبر إنترنت.

تخزين المستلزمات

اتبع الإرشادات التالية لتخزين خرطوشة الطباعة:

- لا تقم بإزالة خرطوشة الطباعة من العبوة الخاصة بها حتى تكون جاهزاً لاستخدامها.

⚠ **تنبيه:** لمنع حدوث تلف بخرطوشة الطباعة، لا تعرضها للضوء لأكثر من بضعة دقائق.

- خزن خرطوشة الطباعة ضمن نطاقات حرارة التخزين التالية -٢٠ درجة إلى ٤٠ درجة مئوية .
- قم بتخزين مستلزمات الطابعة في وضع أفقي.
- قم بتخزين مستلزمات الطابعة في مكان مظلم وجاف بحيث يكون بعيداً عن الحرارة والمصادر المغناطيسية.

سياسة شركة HP الخاصة بمستلزمات ليست من صنعها

ليس باستطاعة شركة Hewlett-Packard أن توصي باستخدام مستلزمات ليست من صنعها سواء كانت هذه المستلزمات جديدة أو أعيد تصنيعها. ولأن هذه المستلزمات ليست من منتجات HP، فليس لدى شركة HP التأثير الذي يسمح بتعديل تصميمها أو التحكم في جودتها. وهكذا فإن الضمان لن يغطي أعمال الصيانة أو الإصلاح التي تكون مطلوبة نتيجة لعدم استخدام مستلزمات ليست من صنع HP.

خط HP الساخن لمكافحة الغش

اتصل بخط HP الساخن لمكافحة الغش إذا أشار المنتج إلى أن خرطوشة الطباعة ليست من صنع HP وكنت تعتقد بأنها أصلية. وستساعدك شركة HP في تحديد ما إذا كانت خرطوشة الطباعة أصلية وتتخذ الخطوات اللازمة لحل المشكلة.

قد لا تكون خرطوشة الطباعة التي تستخدمها خرطوشة طباعة أصلية من HP إذا لاحظت الأمور التالية:

- مواجهة عدد كبير من المشاكل مع خرطوشة الطباعة.
- خرطوشة الطباعة لا تبدو بالمظهر الذي تبدو فيه عادة (مثلاً، شريط السحب مختلف أو العلبة مختلفة).

في الولايات المتحدة الأمريكية، اتصل بالهاتف المجاني: ٣١٨٣-٢١٩-٨٧٧-١.

خارج الولايات المتحدة الأمريكية، يمكنك إجراء مكالمة على نفقة الجهة التي تتصل بها إجراء مكالمة على نفقة الجهة التي تتصل بها برقم الهاتف التالي: ٤٧٤٥-٢٦٣-٧٧٠-١. إذا كنت لا تتكلم اللغة الإنكليزية، فيساعدك مندوب من خط HP الساخن لمكافحة الغش بتكلم لغتك. أو، إذا لم يكن الشخص الذي يتكلم لغتك متوفراً، فسيتم توصيلك بمتروجم فوري language line interpreter بعد مرور دقيقة واحدة تقريباً على بدء المكالمة. المترجم الفوري language line interpreter عبارة عن خدمة ستقوم بالترجمة بينك وبين مندوب خط HP الساخن لمكافحة الغش.

إعادة تدوير المستلزمات

لتركيب خرطوشة طباعة HP جديدة، اتبع الإرشادات المضمنة في العلبة التي تحتوي على المستلزمات الجديدة، أو انظر دليل بدء التشغيل. لإعادة تدوير المستلزمات، ضع المستلزمات المستخدمة في العلبة التي وصلت فيها المستلزمات الجديدة. استخدم ملصق الإعادة المرفق لإرسال المستلزمات المستخدمة إلى شركة HP لإعادة تدويرها. للحصول على معلومات وافية، انظر دليل إعادة التدوير المرفق بكل عنصر جديد من عناصر مستلزمات HP الجديدة.

إعادة توزيع الحبر

عند ظهور مناطق باهتة أو فاتحة على الصفحة المطبوعة، قد تتمكن من تحسين جودة الطباعة مؤقتاً عبر إعادة توزيع الحبر.

١. أخرج خرطوشة الطباعة من الطابعة.

٢. لإعادة توزيع الحبر، قم برجّ خرطوشة الحبر بلطف من الأمام إلى الورا.

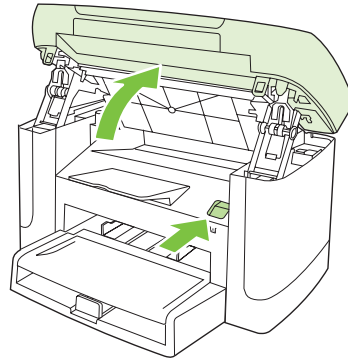
△ **تنبيه:** في حال تلطخت ثيابك بالحبر، امسحه بواسطة قطعة قماش جافة واغسل الثياب بالماء البارد. فالماء الساخن يثبت الحبر على القماش.

٣. أعد إدخال خرطوشة الطباعة إلى الطابعة، وأغلق بابها. إذا استمرت الطباعة فاتحة أو غير مقبولة، قم بوضع خرطوشة طباعة جديدة.

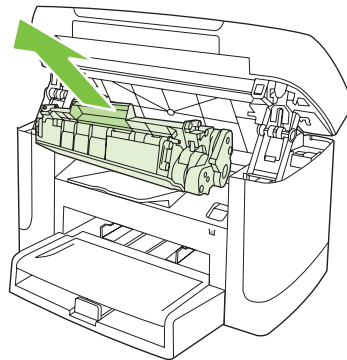
استبدال المستلزمات

خرطوشة الطباعة

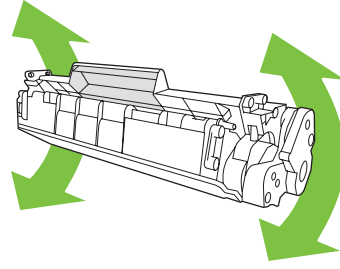
١. افتح باب خرطوشة الطباعة.



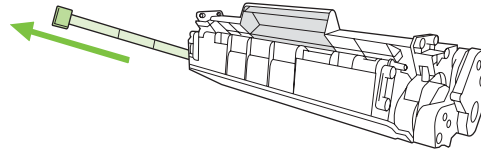
٢. أمسك بمقبض خرطوشة الطباعة القديمة ثم اسحب الخرطوشة بشكل مستقيم نحو الأعلى لإخراجها. انظر معلومات إعادة التدوير الموجودة داخل علبة خرطوشة الطباعة.



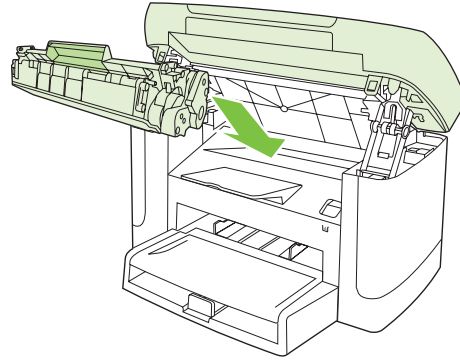
٣. رَجّ خرطوشة الطباعة من الأمام إلى الخلف بشكل متكرر.



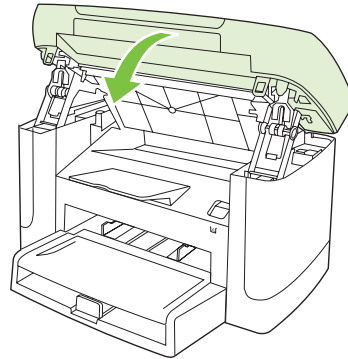
٤. أخرج خرطوشة الطباعة الجديدة من علبتها، وانزع الغطاء البرتقالي من خرطوشة الطباعة، ثم اسحب الشريط البرتقالي إلى الخارج لنزع الشريط اللاصق.



٥. أدخل الخرطوشة في المنتج حتى تستقر في مكانها بإحكام.



٦. أغلق باب خرطوشة الطباعة.



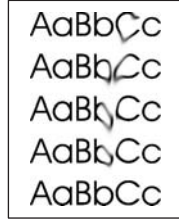
⚠ **تنبيه:** إذا سقط الحبر على ملابسك، فعليك مسحه باستخدام قطعة قماش جافة ثم اغسل الملابس بالماء البارد. يؤدي الماء الساخن إلى التصاق الحبر بالأنسجة.

تنظيف المنتج

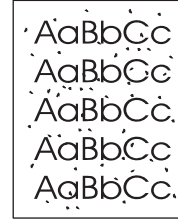
تنظيف مسار الورق

خلال عملية الطباعة، بإمكان الورق، والحبر، وحببيبات الغبار أن تتجمّع داخل المنتج. ومع مرور الوقت، فإن هذا التراكم يمكن أن يؤدي إلى مشاكل عديدة في جودة الطباعة، مثل تكوّن بقع من مسحوق الحبر أو بعض التلطيخ هنا وهناك على الورقة المطبوعة. يتوفر في هذا المنتج وضع تنظيف يمكنه تصحيح ومنع حدوث هذه الأنواع من المشاكل.

التلطيخ



البقع

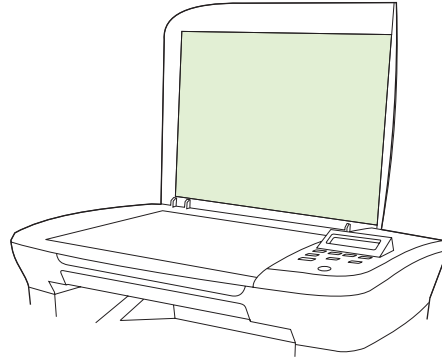


1. اضغط **Setup (الإعداد)**.
 2. استخدم أزرار الأسهم للبحث عن القائمة **Service (الخدمة)**، ثم اضغط **OK (موافق)**.
 3. استخدم أزرار الأسهم لتحديد **Cleaning mode (وضع التنظيف)**، ثم اضغط **OK (موافق)**.
 4. قم بتحميل ورقة عادية من حجم **Letter** أو **A4** عند مطالبتك بذلك.
 5. اضغط **OK (موافق)** مرة أخرى للتأكيد وبدء عملية التنظيف.
- يتم تغذية صفحة عبر المنتج ببطء. تخلص من الصفحة عند اكتمال العملية.

تنظيف ظهر الغطاء

قد تتراكم بعض الأوساخ على ظهر غطاء المستندات الأبيض الموجود في أسفل غطاء المنتج.

1. أوقف تشغيل المنتج، وافصل سلك الطاقة، وارفع الغطاء.
2. نظف ظهر غطاء المستندات الأبيض باستخدام قطعة قماش ناعمة أو قطعة إسفنج مبللة قليلاً بالصابون المعتدل والماء الدافئ. اغسل ظهر الغطاء برفق لإزالة الأوساخ وتجنب خدش الغطاء.



3. جفّف ظهر الغطاء باستخدام قطعة من الشامواه أو قطعة قماش ناعمة.

△ **تنبيه:** لا تستخدم مواداً للمسح مصنوعة من الورق لأنها قد تخدش ظهر الغطاء.

٤. إذا لم يُجد هذا الإجراء نفعاً في تنظيف ظهر الغطاء بالقدر الكافي، فكرر الخطوات السابقة واستخدم كحول الأيسوبروبيل لتبلييل قطعة القماش أو الإسفنج، ثم قم بمسح ظهر الغطاء جيداً بواسطة قطعة قماش مبللة لإزالة أية بقايا كحول.

تنظيف الجزء الخارجي

استخدم قطعة قماش ناعمة، ورطبة، وخالية من النسالة لمسح الغبار، والبقع، واللطخات من الجزء الخارجي للمنتج.

تحديثات البرامج الثابتة

تتوفر تحديثات البرامج الثابتة والإرشادات المتعلقة بالثبيت لهذا المنتج في www.hp.com/support/LJM1120. انقر فوق **Downloads and drivers** (مواد التنزيل وبرامج التشغيل)، وانقر فوق نظام التشغيل، ثم حدد تنزيل البرامج الثابتة للمنتج.

١١ حل المشاكل

- [قائمة مراجعة حل المشكلات](#)
- [رسائل لوحة التحكم](#)
- [مشاكل شاشة لوحة التحكم](#)
- [إزالة انحسار الورق](#)
- [حل مشاكل جودة الصورة](#)
- [حل مشاكل التوصيلات](#)
- [حل مشاكل البرامج](#)

قائمة مراجعة حل المشكلات

اتبع الخطوات التالية عندما تحاول حل مشكلة تتعلق بالمنتج.

رقم الخطوة	خطوة التحقق	المشاكل المحتملة	الحلول
١	هل الطاقة متصلة؟	لا يوجد طاقة بسبب فشل مصدر الطاقة أو الكابل أو المفتاح أو المصهر.	١. تحقق من توصيل المنتج بالطاقة. ٢. تأكد من أن كابل الطاقة يعمل ومن أن مفتاح الطاقة قيد التشغيل. ٣. تحقق من مصدر الطاقة وذلك بتوصيل المنتج مباشرة بالحائط أو بمأخذ آخر.
٢	هل يظهر الوضع Ready (جاهز) في لوحة التحكم التابعة للمنتج؟ يجب أن تعمل لوحة التحكم بدون ظهور رسائل الخطأ.	تعرض لوحة التحكم وجود خطأ.	انظر رسائل لوحة التحكم في صفحة ٧٩ للحصول على قائمة بالرسائل الشائعة، والتي ستساعدك على تصحيح الخطأ.
٣	هل يتم طباعة صفحات المعلومات؟ طباعة صفحة تكوين.	تظهر رسالة خطأ على شاشة لوحة التحكم.	انظر رسائل لوحة التحكم في صفحة ٧٩ للحصول على قائمة بالرسائل الشائعة، والتي ستساعدك على تصحيح الخطأ. تأكد أن الوسائط تتوافق مع مواصفات HP. قم بتنظيف مسار الورق. انظر تنظيف مسار الورق في صفحة ٧٥ .
٤	هل المنتج يقوم بالنسخ؟ ضع صفحة التكوين على الماسح الضوئي المسطح وقم بإجراء نسخة عنها. يجب أن تتم طباعة النسخ دون مشاكل في جودة الطباعة.	حدوث انحشار للورق أثناء الطباعة.	تأكد أن الوسائط تتوافق مع مواصفات HP. قم بتنظيف مسار الورق. انظر تنظيف مسار الورق في صفحة ٧٥ .
٥	هل يطبع المنتج من الكمبيوتر؟ استخدم برنامجاً لمعالجة النصوص لإرسال مهمة طباعة إلى المنتج.	جودة نسخ رديئة من الماسح الضوئي المسطح.	١. نظف السطح الزجاجي للماسح الضوئي المسطح. انظر تنظيف الزجاج الماسح الضوئي في صفحة ٦٥ . ٢. إذا استمرت المشكلة بعد إجراء الصيانة، فانظر مشاكل النسخ في صفحة ٩٢ .
٥	هل يطبع المنتج من الكمبيوتر؟ استخدم برنامجاً لمعالجة النصوص لإرسال مهمة طباعة إلى المنتج.	البرنامج غير مثبت بشكل صحيح أو حدث خطأ أثناء تثبيت البرنامج. لم يتم توصيل الكيل بشكل صحيح. تم تحديد برنامج تشغيل غير صحيح.	قم بإزالة تثبيت برنامج المنتج ثم أعد تثبيته. تأكد من استخدامك إجراء التثبيت الصحيح وإعداد المنفذ الصحيح. أعد توصيل الكيل. حدد برنامج تشغيل ملائم.
٦	هل يقوم المنتج بإجراء مسح ضوئي إلى الكمبيوتر؟ ابدأ بإجراء عملية مسح ضوئي من البرنامج المكتبي الأساسي في الكمبيوتر.	يوجد مشكلة في برنامج تشغيل المنفذ في نظام Microsoft Windows. لم يتم توصيل الكيل بشكل صحيح.	قم بإزالة تثبيت برنامج المنتج ثم أعد تثبيته. تأكد من استخدامك إجراء التثبيت الصحيح وإعداد المنفذ الصحيح. أعد توصيل الكيل.
		البرنامج غير مثبت بشكل صحيح أو حدث خطأ أثناء تثبيت البرنامج. إذا استمر الخطأ، فأوقف تشغيل المنتج ثم قم بتشغيله.	

رسائل لوحة التحكم

يعد الغرض من معظم رسائل لوحة التحكم هو إرشاد المستخدم خلال التشغيل النموذجي. تشير رسائل لوحة التحكم إلى حالة العملية الحالية، وتشتمل على عدد الصفحات في السطر الثاني من الشاشة، إذا أمكن. فعندما يكون المنتج في وضع استلام بيانات طباعة، أو أوامر مسح ضوئي، فإن رسائل لوحة التحكم تشير إلى هذه الحالة. بالإضافة إلى ذلك، تشير رسائل التنبيه، ورسائل التحذير، ورسائل الأخطاء الفادحة إلى الحالات التي قد تتطلب اتخاذ بعض الإجراءات.

رسائل التنبيه والتحذير

تظهر رسائل التنبيه والتحذير بشكل مؤقت وقد تطلب من المستخدم إرسال إشعار باستلام الرسالة وذلك بضغط **OK** (موافق) للاستئناف أو بضغط **Cancel** (إلغاء الأمر) لإلغاء المهمة. بوجود تحذيرات معينة، قد لا تكتمل المهمة أو قد تتأثر جودة الطباعة. وإذا كانت رسائل التنبيه أو التحذير تتعلق بالطباعة وكانت ميزة المتابعة تلقائياً قيد التشغيل، فسيحاول المنتج استئناف مهمة الطباعة بعد ظهور التحذير لمدة ١٠ ثوان دون تأكيد بأخذ العلم.

جداول رسائل التنبيه والتحذير

رسالة لوحة التحكم	الوصف	الإجراء الموصى به
Device error (خطأ في الجهاز) Press [OK] (اضغط [موافق])	لقد واجه المنتج خطأ اتصال داخلي.	هذه رسالة تحذير فقط. قد يتأثر إخراج المهمة.
Jam in print paper path (انحسار في مسار ورق الطباعة) بالتناوب مع Open door and clear jam (افتح الباب وقم بإزالة الانحسار)	كشف المنتج عن وجود انحسار في مسار الورق.	قم بإزالة الانحسار من المنطقة المشار إليها على لوحة التحكم التابعة للمنتج، ثم اتبع إرشادات لوحة التحكم. انظر إزالة انحسار الورق في صفحة ٨١.
Page too complex (الصفحة معقدة جداً) Press [OK] (اضغط [موافق])	تعدر على المنتج طباعة الصفحة الحالية لشدة تعقيدها.	اضغط OK (موافق) لمسح الرسالة. دع المنتج ينتهي من إتمام المهمة، أو اضغط Cancel (إلغاء الأمر) لإلغاء المهمة.
Printer jam (انحسار في الطباعة) clear paper path (قم بإزالة الانحسار من مسار الورق)	كشف المنتج عن وجود انحسار في أراج الإدخال.	قم بإزالة الانحسار من المنطقة المشار إليها على لوحة التحكم التابعة للمنتج، ثم اتبع إرشادات لوحة التحكم. انظر إزالة انحسار الورق في صفحة ٨١.
Settings cleared (تم مسح الإعدادات)	قام المنتج بمسح إعدادات المهمة.	قم بإعادة إدخال أي إعدادات مهمة مناسبة.

رسائل الأخطاء الفادحة

يمكن أن تشير رسائل الإعلام بالأخطاء الهامة إلى بعض أنواع الفشل في أداء المهام. قد يؤدي إيقاف تشغيل الطاقة ثم تشغيلها إلى تصحيح المشكلة. إذا استمر وجود خطأ فادح، فقد يكون المنتج بحاجة إلى الصيانة.

جداول رسائل الأخطاء الفادحة

رسالة لوحة التحكم	الوصف	الإجراء الموصى به
50.1 Fuser Error (خطأ في المصهر) Turn off then on (أوقف التشغيل ثم أعد التشغيل)	واجه المنتج خطأ داخلياً في الأجهزة.	١. افصل الطاقة باستخدام مفتاح الطاقة، وانتظر لمدة ٣٠ ثانية على الأقل. ٢. في حالة استخدام جهاز حماية، قم بإزالته. قم بتوصيل المنتج في المقبس الموجود على الحائط مباشرة. ٣. افصل الطاقة وانتظر حتى يتم تهيئة المنتج.
		إذا استمر الخطأ، فعليك الاتصال بـ HP. انظر www.hp.com/support/LJM1120 أو منشور الدعم الموجود في علبة المنتج.

<p>50.2 Fuser Error (خطأ في المصهر) Turn off then on (أوقف التشغيل ثم أعد التشغيل)</p>	<p>واجه المنتج خطأ داخلياً في الأجهزة.</p>	<p>قم بفصل الطاقة باستخدام مفتاح الطاقة، وانتظر لمدة ٣٠ ثانية على الأقل، ثم قم بتشغيل الطاقة وانتظر حتى يتم تهيئة المنتج.</p>
<p>إذا استمر الخطأ، فعليك الاتصال بـ HP. انظر www.hp.com/support/LJM1120 أو منشور الدعم الموجود في علبة المنتج.</p>		
<p>50.3 Fuser Error (خطأ في المصهر) Turn off then on (أوقف التشغيل ثم أعد التشغيل)</p>	<p>واجه المنتج خطأ داخلياً في الأجهزة.</p>	<p>قم بفصل الطاقة باستخدام مفتاح الطاقة، وانتظر لمدة ٣٠ ثانية على الأقل، ثم قم بتشغيل الطاقة وانتظر حتى يتم تهيئة المنتج.</p>
<p>إذا استمر الخطأ، فعليك الاتصال بـ HP. انظر www.hp.com/support/LJM1120 أو منشور الدعم الموجود في علبة المنتج.</p>		
<p>50.8 Fuser Error (خطأ في المصهر) Turn off then on (أوقف التشغيل ثم أعد التشغيل)</p>	<p>واجه المنتج خطأ داخلياً في الأجهزة.</p>	<p>قم بفصل الطاقة باستخدام مفتاح الطاقة، وانتظر لمدة ٣٠ ثانية على الأقل، ثم قم بتشغيل الطاقة وانتظر حتى يتم تهيئة المنتج.</p>
<p>إذا استمر الخطأ، فعليك الاتصال بـ HP. انظر www.hp.com/support/LJM1120 أو منشور الدعم الموجود في علبة المنتج.</p>		
<p>50.9 Fuser Error (خطأ في المصهر) Turn off then on (أوقف التشغيل ثم أعد التشغيل)</p>	<p>واجه المنتج خطأ داخلياً في الأجهزة.</p>	<p>قم بفصل الطاقة باستخدام مفتاح الطاقة، وانتظر لمدة ٣٠ ثانية على الأقل، ثم قم بتشغيل الطاقة وانتظر حتى يتم تهيئة المنتج.</p>
<p>إذا استمر الخطأ، فعليك الاتصال بـ HP. انظر www.hp.com/support/LJM1120 أو منشور الدعم الموجود في علبة المنتج.</p>		
<p>52 Scanner Error (خطأ في المساح الضوئي) Turn off then on (أوقف التشغيل ثم أعد التشغيل)</p>	<p>واجه المنتج خطأ في المساح الضوئي.</p>	<p>قم بفصل الطاقة باستخدام مفتاح الطاقة، وانتظر لمدة ٣٠ ثانية على الأقل، ثم قم بتشغيل الطاقة وانتظر حتى يتم تهيئة المنتج.</p>
<p>إذا استمر الخطأ، فعليك الاتصال بـ HP. انظر www.hp.com/support/LJM1120 أو منشور الدعم الموجود في علبة المنتج.</p>		
<p>54.1C Error (خطأ C) Turn off then on (أوقف التشغيل ثم أعد التشغيل)</p>	<p>واجه المنتج خطأ داخلياً في الأجهزة.</p>	<p>قم بفصل الطاقة باستخدام مفتاح الطاقة، وانتظر لمدة ٣٠ ثانية على الأقل، ثم قم بتشغيل الطاقة وانتظر حتى يتم تهيئة المنتج.</p>
<p>إذا استمر الخطأ، فعليك الاتصال بـ HP. انظر www.hp.com/support/LJM1120 أو منشور الدعم الموجود في علبة المنتج.</p>		
<p>١. افصل الطاقة باستخدام مفتاح الطاقة، وانتظر لمدة ٣٠ ثانية على الأقل. ٢. في حالة استخدام جهاز حماية، قم بإزالته. قم بتوصيل المنتج في المقبس الموجود على الحائط مباشرة. ٣. افصل الطاقة وانتظر حتى يتم تهيئة المنتج.</p>		
<p>إذا استمر الخطأ، فعليك الاتصال بـ HP. انظر www.hp.com/support/LJM1120 أو منشور الدعم الموجود في علبة المنتج.</p>		

مشاكل شاشة لوحة التحكم

△ **تنبيه:** قد تتسبب الكهرباء الساكنة في ظهور خطوط أو نقاط سوداء غير متوقعة على شاشة لوحة التحكم التابعة للمنتج. لا تلمس شاشة لوحة التحكم التابعة للمنتج إذا كان هناك احتمال بأن تكون قد التقطت شحنة من الكهرباء الساكنة (مثلاً، عند المشي فوق سجادة في بيئة منخفضة الرطوبة).

قد تظهر الخطوط أو النقاط غير المتوقعة على شاشة لوحة التحكم التابعة للمنتج، أو قد تصيح الشاشة فارغة إذا ما تعرّض المنتج لحقل كهربائي أو مغنطيسي. لحل هذه المشكلة، عليك تنفيذ الإجراء التالي:

1. أوقف تشغيل المنتج.
2. أخرج المنتج من الحقل الكهربائي أو المغنطيسي.
3. أعد تشغيل المنتج مرة أخرى.

إزالة انحشار الورق

أسباب الانحشار

عادة ما ينحشر الورق أو وسائط الطباعة الأخرى أثناء إحدى مهام الطباعة. تتضمن بعض الأسباب الأحداث التالية:

- أدرج الإدخال محملة بطريقة غير صحيحة أو بما يزيد عن سعتها، أو لم يتم تعيين موجّهات الوسائط بطريقة صحيحة.
- إضافة الوسائط إلى درج إدخال أو إخراجها منه أثناء تنفيذ مهمة طباعة أو إخراج درج إدخال من المنتج أثناء تنفيذ مهمة طباعة.
- باب الخرطوشة مفتوح أثناء تنفيذ مهمة طباعة.
- تجمّع عدد كبير جداً من الأوراق في منطقة الإخراج، أو أن هناك أوراق تشكل عائقاً في منطقة الإخراج.
- لا تستوفي وسائط الطباعة المستخدمة مواصفات HP.
- الوسائط تالفة أو هناك أشياء غريبة متصلة بها، مثل الدبابيس أو مشابك الورق.
- البيئة التي تم فيها تخزين وسائط الطباعة كانت شديدة الرطوبة أو شديدة الجفاف.

الأماكن التي يحدث فيها انحشار الورق

قد ينحشر الورق في هذه المواقع:

- في مناطق الإدخال
- في مناطق الإخراج
- في منطقة خرطوشة الطباعة

ابحث عن مكان انحشار الورق وقم بإزالة الانحشار باستخدام الإرشادات الموجودة في الصفحات التالية. إذا لم يكن موقع انحشار الورق واضحاً، فانظر أولاً داخل المنتج.

قد يبقى الحبر المتناثر في المنتج بعد انحشار الورق. تُحل هذه المشكلة من تلقاء نفسها بعد طباعة عدة أوراق.

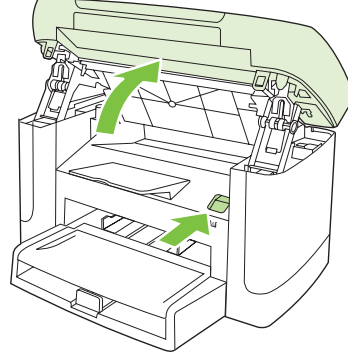
إزالة انحشار الورق من مناطق أدرج الإدخال

△ **تنبيه:** لا تستخدم أدوات حادة، مثل الملقاط أو الكلابية ذات الطرف الدقيق، لإزالة الانحشار. لا يغطي الضمان التلف الناتج عن استخدام أدوات حادة.

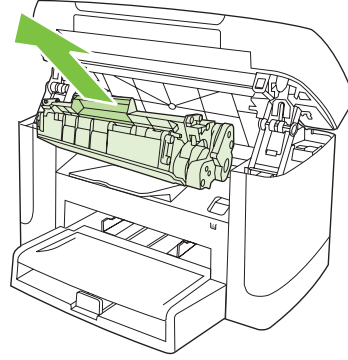
عند إخراج الوسائط المحشورة، اسحبها بشكل مباشر بعيداً عن المنتج. فسحب الوسائط المحشورة إلى خارج المنتج قد يتسبب في إلحاق الضرر بالمنتج.

ملاحظة: قد تكون بعض الخطوات التالية غير ضرورية، وهذا يتوقف على مكان حدوث الانحشار.

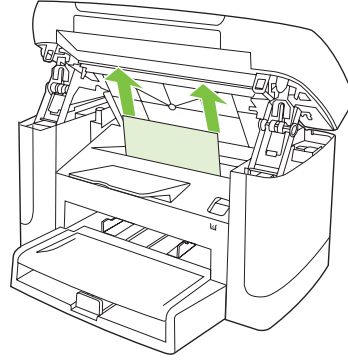
١. افتح باب خرطوشة الطباعة.



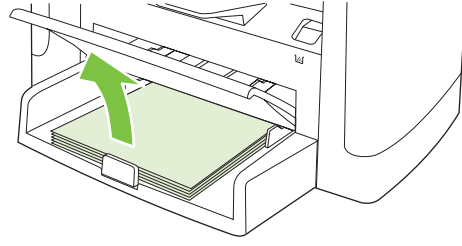
٢. أمسك بمقبض خرطوشة الطباعة القديمة، ثم اسحب الخرطوشة بشكل مستقيم نحو الأعلى لإخراجها.



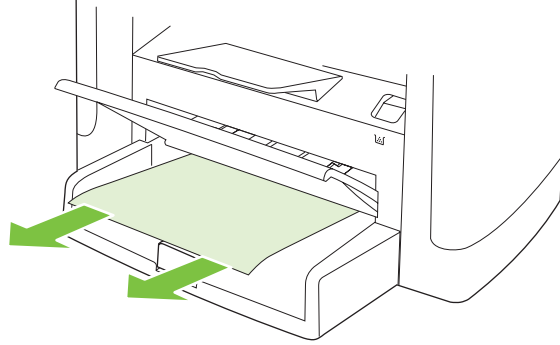
٣. باستخدام اليدين معاً، التقط جانب الوسائط الذي تراه بشكل أكبر (وهذا يتضمن الجزء الأوسط)، واسحبه بتأن إلى خارج المنتج.



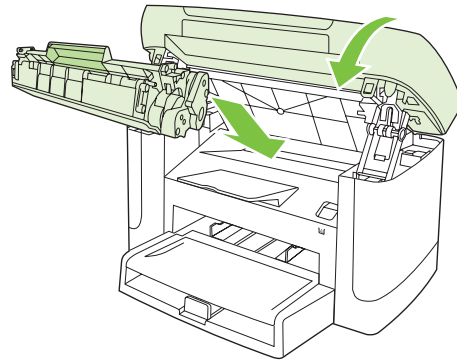
٤. افتح الدرج ١ وأخرج رزمة الوسائط.



٥. باستخدام اليدين معاً، التقط جانب الوسائط المحشورة الذي تراه بشكل أكبر (وهذا يتضمن الجزء الأوسط)، واسحبه بتأن إلى خارج المنتج.



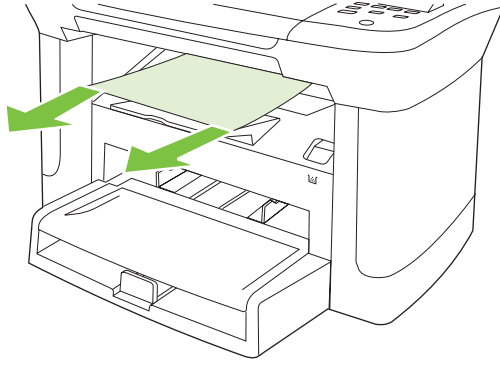
٦. استبدل خرطوشة الطباعة وأغلق بابها.



إزالة الانحشار من حاوية الإخراج

⚠ **تنبيه:** لا تستخدم أدوات حادة، مثل الملقاط أو الكلابية ذات الطرف الدقيق، لإزالة الانحشار. لا يغطي الضمان التلف الناتج عن استخدام أدوات حادة.

باستخدام اليدين معاً، التقط جانب الوسائط المحشورة الذي تراه بشكل أكبر (وهذا يتضمن الجزء الأوسط)، واسحبه بتأن إلى خارج المنتج.

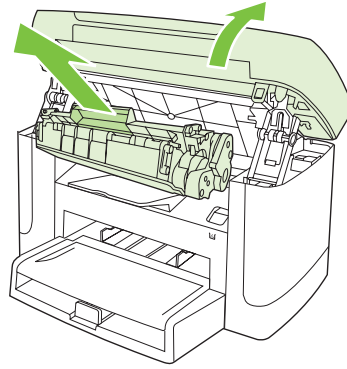


إزالة انحشار الورق من منطقة خرطوشة الطباعة

⚠ **تنبيه:** لا تستخدم أدوات حادة، مثل الملقاط أو الكلابية ذات الطرف الدقيق، لإزالة الانحشار. لا يغطي الضمان التلف الناتج عن استخدام أدوات حادة.

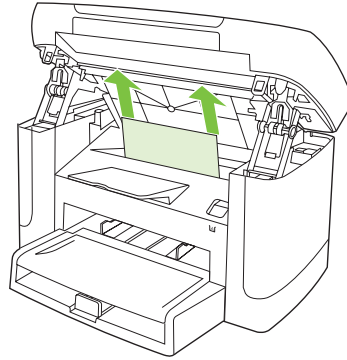
عند إخراج الوسائط المحشورة، اسحبها بشكل مباشر بعيداً عن المنتج. فسحب الوسائط المحشورة إلى خارج المنتج قد يتسبب في إلحاق الضرر بالمنتج.

١. افتح باب خرطوشة الطباعة، وأخرج الخرطوشة.

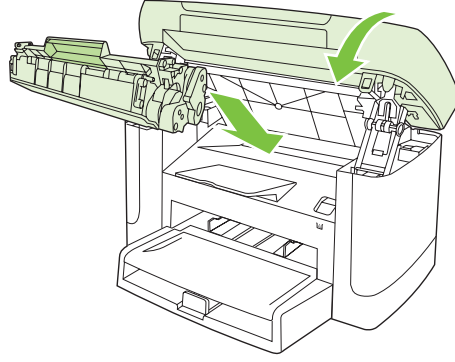


⚠ **تنبيه:** لمنع تلف خرطوشة الطباعة، لا تعرضها للضوء المباشر لوقت طويل.

٢. باستخدام اليدين معاً، التقط جانب الوسائط المحشورة الذي تراه بشكل أكبر (وهذا يتضمن الجزء الأوسط)، واسحبه بتأن إلى خارج المنتج.



٣. استبدل خرطوشة الطباعة وأغلق بابها.



تجنب حالات الانحشار المتكررة

- تأكد من عدم كون درج الإدخال ممتلئاً بشكل يتجاوز سعته. وتختلف سعة درج الإدخال وفقاً لنوع وسائط الطباعة التي تستخدمها.
- تأكد من ضبط موجّهات الوسائط بشكل صحيح.
- تأكد من تثبيت درج الإدخال في مكانه بشكل آمن.
- لا تضيف وسائط الطباعة إلى درج الإدخال فيما المنتج يقوم بالطباعة.
- استخدم فقط أنواع وأحجام الوسائط التي توصي بها HP.
- لا تعتمد إلى تهوية الوسائط قبل تحميلها في الدرج. ولفك الرزمة، عليك الإمساك بها باليدين معاً بشكل ثابت وقتل الوسائط وذلك بتدوير يديك في الاتجاه المعاكس.
- لا تدع الوسائط تتكدّس في حاوية الإخراج. نوع وسائط الطباعة وكمية الحبر المستخدم تؤثر على سعة حاوية الإخراج.
- دقق في توصيلات الطاقة. تأكد من توصيل سلك الطاقة بشكل ثابت بالمنتج وصندوق التزويد بالطاقة. وصل سلك الطاقة بأخذ كهربائي مؤرض.

حل مشاكل جودة الصورة

مشاكل الطباعة

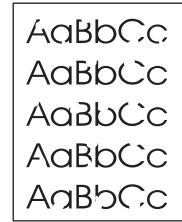
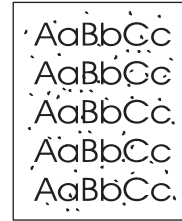
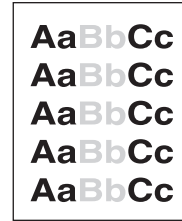
مشاكل جودة الطباعة

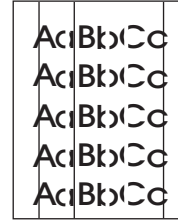
أحياناً، قد تواجه مشاكل في جودة الطباعة. تساعدك المعلومات الموجودة في الأقسام التالية على تحديد المشاكل وحلها.

المشاكل العامة لجودة الطباعة

تصور الأمثلة التالية ورقاً بحجم Letter تم تمريره عبر المنتج باتجاه الحافة القصيرة أولاً. هذه الأمثلة توضح المشاكل التي قد تؤثر على كل الصفحات التي تطبعها. تسرد الموضوعات التالية الأسباب والحلول النموذجية لكل من هذه المشاكل.

المشكلة	السبب	الحل
الطباعة فاتحة أو باهتة.	قد لا تستوفي الوسائط مواصفات HP.	استخدم وسائط تستوفي مواصفات HP.
	قد يكون هناك عيب بخرطوشة الطباعة. إذا كنت تستخدم خرطوشة طباعة ليست من صنع HP، فلن تظهر رسائل على لوحة التحكم التابعة للمنتج.	استبدل خرطوشة الطباعة. انظر خرطوشة الطباعة في صفحة ٧٣.
	إذا لم يكن هناك انخفاض في مستوى الحبر في خرطوشة الطباعة أو إذا لم تكن فارغة، فعليك تفحص أسطوانة الحبر لمعرفة ما إذا كانت الأسطوانة تالفة. إذا كان الأمر كذلك، فعليك استبدال خرطوشة الطباعة.	إذا لم يكن هناك انخفاض في مستوى الحبر في خرطوشة الطباعة أو إذا لم تكن فارغة، فعليك تفحص أسطوانة الحبر لمعرفة ما إذا كانت الأسطوانة تالفة. إذا كان الأمر كذلك، فعليك استبدال خرطوشة الطباعة.
	إذا كانت الصفحة بالكامل ذات لون فاتح، فقد يكون ضبط كثافة الحبر خفيف للغاية أو خيار EconoMode في وضع تشغيل.	اضبط كثافة الطباعة، وقم بتعطيل وضع EconoMode (توفير الحبر) في Properties (خصائص) المنتج.
تظهر بقع من الحبر.	قد لا تستوفي الوسائط مواصفات HP.	استخدم وسائط تستوفي مواصفات HP.
	قد يحتاج مسار الورق إلى التنظيف.	قم بتنظيف مسار الورق. انظر تنظيف مسار الورق في صفحة ٧٥.
تظهر فراغات في الطباعة.	قد تكون ورقة واحدة من وسائط الطباعة معيبة.	جرب إعادة طباعة المهمة.
	محتوى رطوبة الورق غير منتظم أو يحتوي الورق على بقع رطبة على السطح.	جرب نوعاً مختلفاً من الورق، مثل الورق عالي الجودة المخصص لطابعات الليزر.
	كمية الورق المستخدم بها عيوب. قد تتسبب عمليات التصنيع في رفض بعض المناطق للحبر.	جرب نوعاً مختلفاً من الورق، مثل الورق عالي الجودة المخصص لطابعات الليزر.
	قد يكون هناك عيب بخرطوشة الطباعة.	استبدل خرطوشة الطباعة. انظر خرطوشة الطباعة في صفحة ٧٣.
	إذا استمر الخطأ، فعليك الاتصال بـ HP. انظر www.hp.com/support/LJM1120 أو منشور الدعم الموجود في علبة المنتج.	إذا استمر الخطأ، فعليك الاتصال بـ HP. انظر www.hp.com/support/LJM1120 أو منشور الدعم الموجود في علبة المنتج.
تظهر خطوط وشرائط رأسية على الصفحة.	قد يكون هناك عيب بخرطوشة الطباعة. إذا كنت تستخدم خرطوشة طباعة ليست من صنع HP، فلن تظهر رسائل على لوحة التحكم التابعة للمنتج.	استبدل خرطوشة الطباعة. انظر خرطوشة الطباعة في صفحة ٧٣.





وصل تظليل الخلفية بالحبر إلى مقدار غير مقبول.

قد لا تستوفي الوسائط مواصفات HP.

استخدم نوع مختلف من الورق من فئة وزن أقل. انظر [الورق ووسائط الطباعة في صفحة ٣١](#).

من المحتمل أن يكون قد تم تركيب درج أولوية الإدخال بشكل غير صحيح.

تأكد من وجود درج أولوية الإدخال مركباً في مكانه.

إعداد كثافة الطباعة مرتفع جداً.

قم بخفض إعداد كثافة الطباعة من خلال برنامج تشغيل الطباعة. يؤدي هذا إلى تقليل مساحة التظليل في الخلفية.

يمكن أن تؤدي ظروف الجفاف الشديد (الرطوبة المنخفضة) إلى زيادة تظليل الخلفية.

دقق في بيئة المنتج.

قد يكون هناك عيب بخرطوشة الطباعة. إذا كنت تستخدم خرطوشة طباعة ليست من صنع HP، فلن تظهر رسائل على لوحة التحكم التابعة للمنتج.

استبدل خرطوشة الطباعة. انظر [خرطوشة الطباعة في صفحة ٧٢](#).

تظهر تلتخات حبر على الوسائط.

قد لا تستوفي الوسائط مواصفات HP.

استخدم وسائط تستوفي مواصفات HP.

إذا ظهرت تلتخات الحبر في الحافة الأمامية من الورق، فهذا يعني أن موجهات وسائط الطباعة غير نظيفة أو قد تكون بعض البقايا قد تراكمت في مسار الطباعة.

قم بتنظيف موجهات الوسائط ومسار الورق. انظر [تنظيف مسار الورق في صفحة ٧٥](#).

قد تكون درجة حرارة المصهر منخفضة للغاية.

في برنامج تشغيل الطباعة، تحقق من تحديد نوع الوسائط المناسب.

استخدم ميزة Archive print (أرشيف الطباعة) لتحسين صهر الحبر. انظر [Archive print \(أرشيف الطباعة\) في صفحة ٤٩](#).

يتلخ الحبر عند لمسه بسهولة.

لم يتم تعيين المنتج للطباعة على نوع الوسائط الذي ترغب في الطباعة عليه.

من برنامج تشغيل الطباعة، حدد علامة التبويب **Paper/Quality** (ورق/جودة) وقم بتعيين **Paper Type** (نوع الورق) بحيث يتطابق مع نوع الوسائط التي يتم الطباعة عليها. قد تصبح سرعة الطباعة أكثر بطأً عند استخدام ورق ثقيل.

قد لا تستوفي الوسائط مواصفات HP.

استخدم وسائط تستوفي مواصفات HP.

قد يحتاج مسار الورق إلى التنظيف.

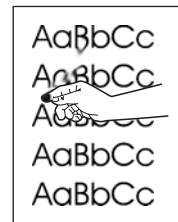
قم بتنظيف مسار الورق. انظر [تنظيف مسار الورق في صفحة ٧٥](#).

قد يكون هناك عيب في مصدر الطاقة.

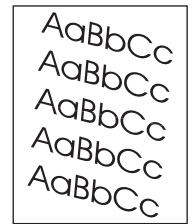
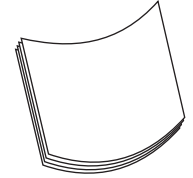
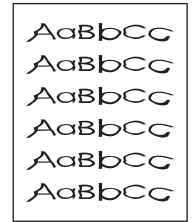
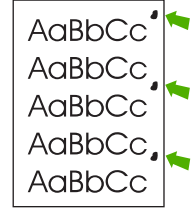
وصل المنتج مباشرة بأخذ للتيار المتناوب بدلاً من توصيله بشريط طاقة.

قد تكون درجة حرارة المصهر منخفضة للغاية.

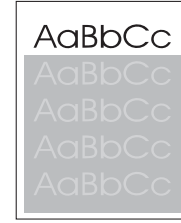
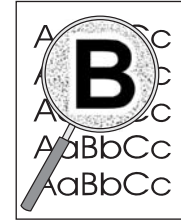
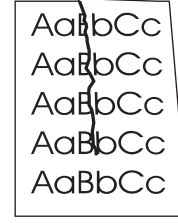
استخدم ميزة Archive print (أرشيف الطباعة) لتحسين صهر الحبر. انظر [Archive print \(أرشيف الطباعة\) في صفحة ٤٩](#).



المشكلة	السبب	الحل
تظهر العلامات بشكل متكرر عند مسافات متساوية على الصفحة.	لم يتم تعيين المنتج للطباعة على نوع الوسائط الذي ترغب في الطباعة عليه.	في برنامج تشغيل الطابعة، تحقق من تحديد نوع الوسائط المناسب. قد تصبح سرعة الطباعة أكثر بطأً عند استخدام ورق ثقيل.
	من الممكن أن يكون بالأجزاء الداخلية حبرًا.	عادة يتم حل المشكلة من تلقاء نفسها بعد عدة صفحات أخرى.
	قد يحتاج مسار الورق إلى التنظيف.	قم بتنظيف مسار الورق. انظر تنظيف مسار الورق في صفحة ٧٥ .
	قد تكون خرطوشة الطباعة تعرضت للتلف.	إذا ظهرت علامة متكررة على نفس المنطقة من الصفحة، فقم بتركيب خرطوشة طباعة HP جديدة. انظر خرطوشة الطباعة في صفحة ٧٣ .
تحتوي الصفحة المطبوعة على حروف مشوهة.	قد لا تستوفي الوسائط مواصفات HP.	استخدم نوعاً مختلفاً من الورق، مثل الورق عالي الجودة المخصص لطابعات الليزر.
	إذا كانت أشكال الحروف غير صحيحة بحيث تعطي تأثير التموج، فقد يحتاج الماسح الضوئي إلى صيانة.	تحقق من أن المشكلة تظهر أيضاً في صفحة configuration (التكوين). إذا كان الأمر كذلك، فاتصل بشركة HP. انظر www.hp.com/support/LJM1120 أو منشور الدعم الموجود في علبة المنتج.
الصفحة المطبوعة متعوجة أو متموجة.	لم يتم تعيين المنتج للطباعة على نوع الوسائط الذي ترغب في الطباعة عليه.	في برنامج تشغيل الطابعة، تحقق من تحديد نوع الوسائط المناسب.
		إذا استمرت المشكلة في الظهور، فحدد نوع الوسائط الذي يستخدم مصهراً ذا درجة حرارة أقل، مثل الورق الشفاف أو الوسائط الأخف وزناً.
	ربما تكون الوسائط قد بقيت في درج الإدخال لفترة طويلة جداً.	تخلص من رزمة الوسائط الموجودة في الدرج. جرب أيضاً، تدوير الوسائط الموجودة في درج الإدخال ١٨٠ درجة.
	قد لا تستوفي الوسائط مواصفات HP.	استخدم نوعاً مختلفاً من الورق، مثل الورق عالي الجودة المخصص لطابعات الليزر.
	يمكن أن يتسبب ارتفاع درجة الحرارة والرطوبة في تجعد الورق.	دقق في بيئة المنتج.
يُحرف النص أو الرسومات بالصفحة المطبوعة.	من المحتمل أن يكون قد تم تحميل الوسائط بشكل غير صحيح أو أن درج الإدخال شديد الامتلاء.	تأكد من تحميل الورق بشكل صحيح وأن موجات الوسائط لا تحك الإمسك برزمة الورق بشكل أكثر من اللازم أو بشكل أقل من اللازم. انظر تحميل الورق ووسائط الطباعة في صفحة ٣٤ .
	قد لا تستوفي الوسائط مواصفات HP.	استخدم نوعاً مختلفاً من الورق، مثل الورق عالي الجودة المخصص لطابعات الليزر.



المشكلة	السبب	الحل
تحتوي الصفحة المطبوعة على تجعدات وطيّات.	من المحتمل أن يكون قد تم تحميل الوسائط بشكل غير صحيح أو أن درج الإدخال شديد الامتلاء.	اقلب رزمة الورق في درج الإدخال، أو حاول تدوير الورق بمقدار ١٨٠ درجة في درج الإدخال.
		تأكد من تحميل الورق بشكل صحيح وأن موجهات الوسائط لا تحكّم الإمساك برزمة الورق بشكل أكثر من اللازم أو بشكل أقل من اللازم. انظر تحميل الورق ووسائط الطباعة في صفحة ٣٤.
	قد لا تستوفي الوسائط مواصفات HP.	استخدم نوعاً مختلفاً من الورق، مثل الورق عالي الجودة المخصص لطابعات الليزر.
	باستطاعة الهواء الموجود داخل الأطراف أن يتسبب في تجدها.	أخرج الطرف، وأخرج الهواء منه، ثم حاول الطباعة مرة أخرى.
يظهر الحبر حول الحروف المطبوعة.	من الممكن أن يكون قد تم تحميل الورق بشكل غير صحيح.	اقلب رزمة الورق في الدرج.
	إذا تناثرت كميات كبيرة من الحبر حول الحروف، قد تكون مقاومة الورق شديدة.	استخدم نوعاً مختلفاً من الورق، مثل الورق عالي الجودة المخصص لطابعات الليزر.
	قد تؤثر إعدادات البرنامج على طباعة الصورة.	من البرنامج، قم بتغيير لون الحبر للإطار (غامق) الذي تظهر به الصورة المتكررة.
	يتم تكرار صورة تظهر في أعلى الصفحة (باللون الأسود الخالص) مراراً لأسفل الصفحة (في إطار رمادي).	في البرنامج، قم بتدوير الصفحة بالكامل بمقدار ١٨٠ درجة لتتم طباعة الصورة الأفتح أولاً.
	قد يؤثر ترتيب الصور التي يتم طباعتها على الطباعة.	قم بتغيير الترتيب الذي تتم طباعة الصور وفقاً له. على سبيل المثال، اجعل الصورة الأفتح لوئاً في أعلى الصفحة والصورة الأعمق لوئاً لأسفل الصفحة.
	من المحتمل أن يكون الارتفاع المفاجئ في فولتية التيار الكهربائي قد أثر على المنتج.	إذا ظهر العيب فيما بعد في مهمة الطباعة، فأوقف تشغيل المنتج لمدة عشر دقائق، ثم قم بتشغيله لإعادة تشغيل مهمة الطباعة.



مشكلات معالجة الوسائط

استخدم المعلومات الموجودة في هذا القسم عندما يواجه المنتج مشاكل تتعلق بمعالجة الوسائط.

الإرشادات الخاصة بوسائط الطباعة

- للحصول على أفضل النتائج، تأكد من أن الورق عالي الجودة، وليس به أجزاء مقطوعة أو تشققات أو تمزقات أو بقع أو أجزاء سائبة أو غبار أو تجاعيد أو فراغات، أو دبابيس أو أطراف ملفوفة أو منثنية.
- للحصول على أفضل جودة للطباعة بالألوان، استخدم نوعاً أملس من الورق. بشكل عام، تنتج الوسائط الأكثر نعومة نتائج أفضل.
- إذا لم تكن متأكدًا من نوع الورق الذي تقوم بتحمله (مثل الورق الأبيض الممتاز أو الورق المعاد تدويره)، افحص الملصقة الموجودة على عبوة الورق.
- لا تستخدم الوسائط المصممة لطابعات Inkjet فقط. استخدم الوسائط المصممة لطابعات الليزر.
- لا تستخدم الورق ذا الرأسية الذي تتم طباعته باستخدام أحبار منخفضة الحرارة، مثل تلك المستخدمة في بعض أنواع الرسم الحراري.

- لا تستخدم الورق ذا الرأسية البارز أو المزين بنقوش.
- يستخدم المنتج الحرارة والضغط لصهر الحبر على الورق. تأكد من أن أي ورق ملون أو نماذج مطبوعة مسبقاً تستخدم أنواع حبر متوافقة مع درجة حرارة الانصهار هذه (٢٠٠ درجة مئوية أو ٣٩٢ فهرنهايت لكل ٠.١ ثانية).

△ **تنبيه:** قد يؤدي الإخفاق في اتباع هذه الإرشادات إلى حدوث حالات انحشار أو تلف في المنتج.

حل مشاكل وسائط الطباعة

تتسبب المشاكل التالية المتعلقة بالوسائط في تدهور مستوى جودة الطباعة، أو انحشار الوسائط، أو حتى إتلاف المنتج.

المشكلة	السبب	الحل
جودة طباعة رديئة أو التصاق الحبر	الورق شديد الرطوبة، أو شديد الخشونة، أو ثقيل جدًا، أو أملس جدًا، أو مزين بنقوش، أو مأخوذ من مجموعة من الأوراق المعيبة.	جرب نوعاً آخر من الورق بين ١٠٠ و ٢٥٠ شيفلد، بمكونات رطبة تتراوح بين ٤ إلى ٦ في المائة.
فراغات في الطباعة أو انحشار أو تموج	تم تخزين الورق بطريقة غير صحيحة.	قم بتخزين الورق بشكل مسطح في الغلاف الواقي من الرطوبة الخاص به.
	تتباين الورقة من وجه إلى آخر.	اقلب الورقة.
التفاف شديد	الورقة شديدة الرطوبة، واتجاه حبيبات نسيجها غير صحيح، أو حبيبات نسيجها تتوازي مع البعد القصير للورقة.	استخدم ورقًا ذا حبة طويلة.
	تتباين الورقة من وجه إلى آخر.	اقلب الورقة.
	حرارة المصهر مرتفعة تتسبب في التفاف الورق.	قم بتشغيل الإعداد Less paper curl (التفاف ورق أقل).
		في لوحة التحكم، اضغط Setup (الإعداد) ، واستخدم أزرار الأسمه لتحديد Service (الخدمة) ، ثم اضغط OK (موافق) . استخدم أزرار الأسمه لتحديد Less paper curl (التفاف ورق أقل) ، واضغط OK (موافق) ، واستخدم أزرار الأسمه لتحديد On (تشغيل) ، ثم اضغط OK (موافق) .
انحشار، تلف المنتج	تحتوي الورقة على فواصل أو ثقوب.	استخدم ورقًا خاليًا من الفواصل أو الثقوب.
مشاكل تتعلق بالتغذية	أطراف الورقة ممزقة.	استخدم ورق طباعة عالي الجودة من النوع المصنع لطابعات الليزر.
	تتباين الورقة من وجه إلى آخر.	اقلب الورقة.
	الورق شديد الرطوبة أو شديد الخشونة أو ثقيل جدًا أو أملس جدًا أو أن اتجاه الحبيبات في نسيج الورقة غير صحيح أو تركيب حبيبات نسيج الورقة يتوازي مع البعد القصير أو مزين بنقوش أو مأخوذ من رزمة أوراق بها عيوب.	جرب نوعاً آخر من الورق بين ١٠٠ و ٢٥٠ شيفلد، بمكونات رطبة تتراوح بين ٤ إلى ٦ في المائة.
		استخدم ورقًا ذا حبة طويلة.
الطباعة منحرفة (بها انحناء).	ربما تم ضبط موجات الوسائط بطريقة غير صحيحة.	أزال كل الوسائط من درج الإدخال وقم بتقويم الوسائط الجديدة، ثم قم بتحميل الوسائط في درج الإدخال مرة أخرى. اضبط موجات الوسائط لتتناسب مع طول وعرض الوسائط المستخدمة وحاول إعادة الطباعة.
تتم تغذية أكثر من ورقة واحدة في المرة الواحدة.	ربما تم تحميل الدرج بالوسائط بشكل زائد.	أخرج كل الوسائط من الدرج، ثم أعد بعضها إليه. انظر تحميل الورق ووسائط الطباعة في صفحة ٣٤ .
	ربما يتم تجعد الوسائط، أو طيها، أو تلفها.	تأكد من أن الوسائط غير مجعدة، أو مطوية، أو تالفة. جرب الطباعة على وسائط من عبوة جديدة أو مختلفة.
	من المحتمل أن يكون قد تم تعريض الوسائط للتهوية قبل تحميلها.	قم بتحميل الوسائط التي لم تتعرض للتهوية. قم بفك الرزمة بقتل الوسائط.
	قد تكون الوسائط جافة إلى حد بعيد.	قم بتحميل ورق جديد تم تخزينه بشكل صحيح.

المشكلة	السبب	الحل
لا يقوم المنتج بسحب الوسائط من درج إدخال الوسائط.	قد يكون المنتج في وضع التغذية اليدوية.	<ul style="list-style-type: none"> إذا لم يظهر الخيار Manual feed (تغذية يدوية) على لوحة التحكم التابعة للمنتج، فاضغط OK (موافق) لطباعة المهمة. تأكد من عدم كون المنتج في وضع التغذية اليدوية وقم بطباعة المهمة مرة أخرى.
قد تكون أسطوانة الالتقاط تعرضت للانسحاق أو التلف.		اتصل بشركة HP. انظر www.hp.com/support/LJM1120 أو منشور الدعم الموجود في علبة المنتج.
	يتم ضبط وضع أداة التحكم الخاصة بضبط طول الورق في الدرج 1 إلى حجم وسائط أكبر.	اضبط أداة التحكم الخاصة بضبط طول الورق إلى الطول الصحيح.

مشاكل الأداء

حاول اتباع التلميحات الموجودة في هذا القسم إذا كانت الصفحات تخرج من المنتج، ولكن دون طباعة أي شيء عليها، أو عند عدم طباعة المنتج لأية صفحات.

المشكلة	السبب	الحل
يتم طباعة الورق ولكنه يكون فارغاً تماماً.	قد يكون الشريط اللاصق مازال موجوداً في خرطوشة الطباعة.	تحقق من إزالة شريط التغليف بشكل كامل من خرطوشة الطباعة.
قد يتضمن المستند صفحات فارغة.		راجع المستند الذي تقوم بطباعته لمعرفة ما إذا كان المحتوى يظهر على كافة الصفحات.
قد يوجد عيب في المنتج.		للتدقيق في المنتج، اطبع صفحة configuration (التكوين).
بإمكان بعض أنواع الوسائط إبطاء مهمة الطباعة.		اطبع على نوع وسائط مختلف.

المشكلة	السبب	الحل
لا تتم طباعة الصفحات.	قد يكون المنتج لا يقوم بسحب الوسائط بشكل صحيح.	انظر مشكلات معالجة الوسائط في صفحة ٨٩ .
	من المحتمل أن تكون الوسائط محشورة في المنتج.	قم بإزالة انحصار الورق. انظر إزالة انحصار الورق في صفحة ٨١ .
	من المحتمل أن يكون هناك عيب في كبل USB أو كبل الشبكة أو هو غير موصل بطريقة صحيحة.	<ul style="list-style-type: none"> افصل الكبل من الطرفين ثم أعد توصيله. جرب طباعة أحد المهام التي تم طباعتها من قبل. حاول استخدام كبل USB أو كبل شبكة آخر.
	من المحتمل أن يكون عنوان IP للمنتج قد تغير.	من لوحة التحكم، اطبع صفحة configuration (التكوين). قم بتأكيد عنوان IP مع العنوان المذكور في مربع الحوار Properties (خصائص).
	من المحتمل ألا يكون قد تم إعداد المنتج كطابعة افتراضية.	افتح مربع الحوار Printers (الطابعات) أو Printers and Faxes (الطابعات والفاكسات)، وانقر بزر الماوس الأيمن فوق المنتج، ثم انقر فوق Set as Default Printer (تعيين كطابعة افتراضية).
	من المحتمل أن يكون المنتج قد صادف خطأ.	دقق في لوحة التحكم بحثًا عن رسالة إعلام بالخطأ. انظر رسائل لوحة التحكم في صفحة ٧٩ .
	من المحتمل أن يكون المنتج متوقفًا بشكل مؤقت أو خارج الاتصال.	افتح مربع الحوار Printers (الطابعات) أو Printers and Faxes (الطابعات والفاكسات)، وتحقق من كون المنتج في حالة Ready (جاهز). إذا كان المنتج في وضع التوقف المؤقت، فانقر بزر الماوس الأيمن فوق المنتج وانقر فوق Resume Printing (استئناف الطباعة).
	من المحتمل ألا يكون المنتج يتلقى الطاقة.	دقق في سلك الطاقة وتحقق من كون المنتج قيد التشغيل.
	يجري تشغيل منتجات أخرى على جهاز الكمبيوتر.	قد يكون المنتج لا يقوم بمشاركة منفذ USB. إذا كان لديك قرص ثابت خارجي أو علبة مفاتيح مبرمجة لشبكة الاتصال متصلة بنفس المنفذ الذي يتصل به المنتج فقد يُحدث الجهاز الآخر تداخلًا. للاتصال واستخدام المنتج، افصل الجهاز الآخر أو استخدم منفذ USB الموجودين على جهاز الكمبيوتر.

مشاكل النسخ

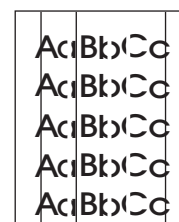
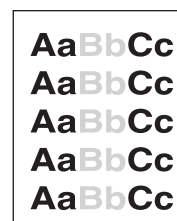
منع حدوث مشاكل النسخ

فيما يلي بعض الخطوات القليلة والمبسطة يمكنك اتباعها لتحسين جودة النسخ:

- استخدام نسخ أصلية جيدة.
- قم بتحميل الوسائط بشكل صحيح. إذا تم تحميل الوسائط بشكل غير صحيح، فمن المحتمل أن يحدث بها ميل، مما يتسبب في إنتاج صور غير واضحة ومشاكل مع برنامج OCR. للحصول على إرشادات، انظر [تحميل الورق ووسائط الطباعة في صفحة ٣٤](#).
- استخدم أو اصنع ورقة حاملة لحماية النسخ الأصلية الخاصة بك.

ملاحظة: تحقق من مطابقة الوسائط لمواصفات HP. إذا كانت الوسائط تطابق مواصفات HP، فإن مشاكل التغذية المتكررة تشير إلى تلف أسطوانة الالتقاط أو لوحة الفصل. اتصل بشركة HP. انظر www.hp.com/support/LJM1120 أو منشور الدعم الموجود في علبة المنتج.

المشكلة	السبب	الحل
الصور مقلوبة أو باهتة.	قد يكون هناك عيب في خرطوشة الطباعة.	استبدل خرطوشة الطباعة. انظر خرطوشة الطباعة في صفحة ٧٣ .
	قد تكون النسخة الأصلية رديئة الجودة.	إذا كانت النسخة الأصلية فاتحة جداً أو تالفة، فقد لا تتمكن النسخة من تعويض ذلك، حتى إذا قمت بضبط التباين. إذا كان ممكناً، ابحث عن مستند أصلي في حالة أفضل.
	من المحتمل أن يكون قد تم تعيين إعدادات التباين بشكل غير صحيح.	استخدم الزر Lighter/Darker (فاتح/داكن) في لوحة التحكم لتغيير إعداد التباين.
	قد تكون خلفية النسخة الأصلية ملونة.	قد تتسبب الخلفيات الملونة في اختلاط الصور الموجودة في المقدمة مع الخلفية، أو أن الخلفية قد تظهر وفق ظل مختلف. استخدم مستنداً أصلياً دون خلفية ملونة، إذا كان هذا الأمر ممكناً.
ظهور خطوط بيضاء عمودية أو خطوط باهتة في النسخة.	قد لا تستوفي الوسائط مواصفات HP.	استخدم وسائط تستوفي مواصفات HP.
	قد يكون هناك عيب في خرطوشة الطباعة.	استبدل خرطوشة الطباعة. انظر خرطوشة الطباعة في صفحة ٧٣ .
ظهور خطوط غير مطلوبة على النسخة.	قد يكون الماسح الضوئي متسخاً.	قم بتنظيف سطح الماسح الضوئي المسطح. انظر تنظيف زجاج الماسح الضوئي في صفحة ٦٥ .
	تعرض الأسطوانة الحساسة للضوء أو خرطوشة الحبر للخدش.	قم بتركيب خرطوشة طباعة HP جديدة. انظر خرطوشة الطباعة في صفحة ٧٣ .
ظهور نقاط سوداء أو خطوط على النسخة.	قد يكون هناك حبر، أو مادة لاصقة، أو سائل تصحيح، أو مادة أخرى غير مطلوبة على الماسح الضوئي المسطح.	قم بتنظيف سطح الماسح الضوئي المسطح. انظر تنظيف زجاج الماسح الضوئي في صفحة ٦٥ .
	قد يكون هناك تقلبات في الطاقة التي يتم تزويد المنتج بها.	أعد طباعة المهمة.
النسخ فاتحة أو قاتمة جداً.	قد تكون إعدادات برنامج تشغيل الطباعة أو البرنامج غير صحيحة.	تحقق من صحة إعدادات الجودة. انظر Help (تعليمات) برنامج المنتج للحصول على مزيد من المعلومات حول تغيير الإعدادات.
	قد تكون إعدادات برنامج تشغيل الطباعة أو البرنامج غير صحيحة.	تحقق من صحة إعدادات الجودة. تحقق من كون إعداد EconoMode هو Off (متوقف عن التشغيل).



المشكلة	السبب	الحل
		انظر Help (تعليمات) برنامج المنتج للحصول على مزيد من المعلومات حول تغيير الإعدادات.

مشكلات معالجة الوسائط

المشكلة	السبب	الحل
جودة طباعة رديئة أو التصاق الحبر	الورق شديد الرطوبة، أو شديد الخشونة، أو ثقيل جدًا، أو أملس جدًا، أو مزين بنقوش، أو مأخوذ من مجموعة من الأوراق المعيبة.	جرب نوعًا آخر من الورق بين ١٠٠ و ٢٥٠ شيفلد، بمكونات رطبة تتراوح بين ٤ إلى ٦ في المائة.
فراغات في الطباعة أو انحشار أو تموج	تم تخزين الورق بطريقة غير صحيحة.	قم بتخزين الورق بشكل مسطح في الغلاف الواقي من الرطوبة الخاص به.
	تتباين الورقة من وجه إلى آخر.	اقلب الورقة.
التفاف شديد	الورقة شديدة الرطوبة، واتجاه حبيبات نسيجها غير صحيح، أو حبيبات نسيجها تتوازي مع البعد القصير للورقة.	استخدم ورقًا ذا حبة طويلة.
	تتباين الورقة من وجه إلى آخر.	اقلب الورقة.
انحشار، إتلاف الورق	تحتوي الورقة على فواصل أو ثقوب.	استخدم ورقًا خاليًا من الفواصل أو الثقوب.
مشاكل تتعلق بالتغذية	أطراف الورقة ممزقة.	استخدم ورق طباعة عالي الجودة من النوع المصنع لطابعات الليزر.
	تتباين الورقة من وجه إلى آخر.	اقلب الورقة.
	الورق شديد الرطوبة أو شديد الخشونة أو ثقيل جدًا أو أملس جدًا أو أن اتجاه الحبيبات في نسيج الورقة غير صحيح أو تركيب حبيبات نسيج الورقة يتوازي مع البعد القصير أو مزين بنقوش أو مأخوذ من رزمة أوراق بها عيوب.	جرب نوعًا آخر من الورق بين ١٠٠ و ٢٥٠ شيفلد، بمكونات رطبة تتراوح بين ٤ إلى ٦ في المائة.
	ربما تم ضبط موجهات الوسائط بطريقة غير صحيحة.	استخدم ورقًا ذا حبة طويلة.
الطباعة منحرفة (بها انحشاء).		أزال كل الوسائط من درج الإدخال وقم بتقويم الوسائط الجديدة، ثم قم بتحميل الوسائط في درج الإدخال مرة أخرى. اضبط موجهات الوسائط لتناسب مع طول وعرض الوسائط المستخدمة وحاول إعادة الطباعة.
تتم تغذية أكثر من ورقة واحدة في المرة الواحدة.	ربما تم تحميل الدرج بالوسائط بشكل زائد.	أزل بعض الوسائط من الدرج. انظر تحميل الورق ووسائط الطباعة في صفحة ٣٤ .
	ربما يتم تجعد الوسائط، أو طيها، أو تلفها.	تأكد من أن الوسائط غير مجعدة، أو مطوية، أو تالفة. جرب الطباعة على وسائط من عبوة جديدة أو مختلفة.
لا يقوم المنتج بسحب الوسائط من درج إدخال الوسائط.	قد يكون المنتج في وضع التغذية اليدوية.	<ul style="list-style-type: none"> إذا ظهر Manual (يدوي) على لوحة التحكم التابعة للمنتج، فاضغط OK (موافق) لطباعة المهمة. تأكد من عدم كون المنتج في وضع التغذية اليدوية وقم بطباعة المهمة مرة أخرى.
	قد تكون أسطوانة الالتقاط تعرضت للتلصاخ أو التلف.	اتصل بشركة HP. انظر www.hp.com/support/LJM1120 أو منشور الدعم الموجود في علبة المنتج.
	يتم ضبط وضع أداة التحكم الخاصة بضغط طول الورق في الدرج ١ إلى حجم وسائط أكبر.	اضبط أداة التحكم الخاصة بضغط طول الورق إلى الطول الصحيح.

المشكلة	السبب	الحل
لم تخرج أي نسخة.	قد يكون درج الإدخال فارغاً.	قم بتحميل وسائط في المنتج. لمزيد من المعلومات، راجع تحميل الورق ووسائط الطباعة في صفحة ٣٤ .
	ربما تم تحميل النسخة الأصلية بصورة غير صحيحة.	ضع المستند الأصلي على الماسح الضوئي المسطح مع توجيه وجهه نحو الأسفل والزاوية العليا اليسرى للمستند عند الزاوية المشار إليها بواسطة الرمز الموجود على الماسح الضوئي.
النسخ فارغة.	ربما لم يتم نزع الشريط اللاصق من خرطوشة الطباعة.	أخرج خرطوشة الطباعة من المنتج، واسحب الشريط اللاصق، ثم أعد تركيب خرطوشة الطباعة.
	ربما تم تحميل النسخة الأصلية بصورة غير صحيحة.	على الماسح الضوئي المسطح، تأكد من وضع المستند الأصلي مع توجيه وجهه نحو الأسفل ووضع الزاوية العليا اليسرى للمستند عند الزاوية المشار إليها بواسطة الرمز الموجود على الماسح الضوئي.
	قد لا تستوفي الوسائط مواصفات HP.	استخدم وسائط تستوفي مواصفات HP.
	قد يكون هناك عيب بخرطوشة الطباعة.	استبدل خرطوشة الطباعة. انظر خرطوشة الطباعة في صفحة ٧٣ .
يقل حجم النسخ.	من المحتمل أن يكون قد تم تعيين إعدادات المنتج لتصغير الصورة التي تم إجراء مسح ضوئي لها.	في لوحة التحكم، اضغط Reduce/Enlarge (تصغير/ تكبير) وتأكد من تعيينه إلى Original=100% (الأصلي=١٠٠%).

مشاكل المسح الضوئي

حل مشاكل الصور التي تم إجراء مسح ضوئي لها

المشكلة	السبب	الحل
جودة الصورة التي تم إجراء مسح ضوئي لها ضعيفة.	قد تكون الصورة الأصلية عبارة عن صورة فوتوغرافية أو صورة تم توليدها للمرة الثانية.	<ul style="list-style-type: none"> إزالة الأنماط، حاول إنقاص حجم الصور بعد إجراء مسح ضوئي لها.
		<ul style="list-style-type: none"> اطبع الصورة التي تم إجراء مسح ضوئي لها لمعرفة ما إذا كانت الجودة أفضل.
		<ul style="list-style-type: none"> تأكد من صحة إعدادات الدقة بالنسبة إلى نوع مهمة المسح الضوئي التي تريد إنجازها. انظر دقة الماسح الضوئي وألوانه في صفحة ٦٤.
	الصورة التي تظهر على الشاشة قد لا تكون تمثيلاً دقيقاً لجودة المسح الضوئي.	<ul style="list-style-type: none"> حاول ضبط إعدادات شاشة الكمبيوتر لاستخدام ألوان أكثر (أو مستويات الرمادي). ويمكنك عادة إجراء هذا الضبط بفتح Display (العرض) في لوحة تحكم Windows.
		<ul style="list-style-type: none"> حاول ضبط إعدادات الدقة في برنامج الماسح الضوئي. انظر دقة الماسح الضوئي وألوانه في صفحة ٦٤.
	ربما تم تحميل النسخة الأصلية بصورة غير صحيحة.	تحقق من تحميل المستند الأصلي بشكل صحيح على الماسح الضوئي المسطح. انظر تحميل الورق ووسائط الطباعة في صفحة ٣٤ .
	قد يكون الماسح الضوئي متسخاً.	قم بتنظيف الماسح الضوئي. انظر تنظيف زجاج الماسح الضوئي في صفحة ٦٥ .
	قد لا تكون إعدادات الرسومات مناسبة لنوع مهمة المسح الضوئي التي تقوم بتنفيذها.	حاول تغيير إعدادات الرسومات. انظر دقة الماسح الضوئي وألوانه في صفحة ٦٤ .

المشكلة	السبب	الحل
لم يتم إجراء مسح ضوئي لجزء من الصورة.	ربما تم تحميل النسخة الأصلية بصورة غير صحيحة.	تحقق من تحميل المستند الأصلي بشكل صحيح على الماسح الضوئي المسطح. انظر تحميل مستندات أصلية لإجراء مسح ضوئي لها في صفحة ٦٢ .
	قد تتسبب الخلفية الملونة في اختلاط الصور الموجودة في المقدمة مع الخلفية.	حاول ضبط الإعدادات قبل إجراء مسح ضوئي للنسخة الأصلية أو تحسين الصورة بعد إجراء مسح ضوئي للأصل.
	المستند الأصلي صغير جداً.	الحجم الأدنى الذي يعتمد الماسح الضوئي المسطح هو ٢٥ X ٢٥ مم .
	حجم الوسائط غير صحيح.	في إعدادات Scan (المسح الضوئي)، تأكد من أن حجم وسائط الإدخال هو كبير بما فيه الكفاية للمستند الذي تريد إجراء مسح ضوئي له.
المسح الضوئي يستغرق وقتاً طويلاً	تم تعيين إعداد مرتفع جداً لمستوى الدقة أو الألوان.	قم بتغيير إعدادات الدقة والألوان إلى الإعدادات المناسبة لمهمتك. انظر دقة الماسح الضوئي وأوانه في صفحة ٦٤ .
	البرنامج معيّن لإجراء المسح الضوئي بالألوان.	الإعداد الافتراضي للنظام هو الألوان، وهذا يستغرق وقتاً أطول لإجراء المسح الضوئي حتى عند إجراء مسح ضوئي لنسخة أصلية أحادية الألوان. إذا حصلت على صورة عبر TWAIN أو WIA، فيمكنك تغيير الإعدادات بحيث يتم المسح الضوئي للنسخة الأصلية بتدرج الرمادي أو الأسود والأبيض. انظر Help (تعليمات) برنامج المنتج للحصول على التفاصيل.
	تم إرسال مهمة طباعة أو مهمة نسخ قبل أن تحاول إجراء المسح الضوئي.	إذا أرسل احدهم مهمة طباعة أو مهمة نسخ قبل أن تحاول إجراء المسح الضوئي، فسيبدأ المسح الضوئي إذا لم يكن الماسح الضوئي مشغولاً. ولكن المسح الضوئي قد يكون بطيئاً، لأن المنتج والماسح الضوئي يتشاركان في الذاكرة.

مشاكل تتعلق بجودة المسح الضوئي

منع مشاكل جودة المسح الضوئي

فيما يلي بعض الخطوات البسيطة التي يمكنك اتباعها لتحسين جودة النسخ والمسح الضوئي.

- استخدم نسخاً أصلية عالية الجودة.
- قم بتحميل الوسائط بشكل صحيح. إذا تم تحميل الوسائط بشكل غير صحيح، فقد تتحرف، مما يتسبب في الحصول على صور غير واضحة. للحصول على إرشادات، انظر [تحميل الورق ووسائط الطباعة في صفحة ٣٤](#).
- اضبط إعدادات البرنامج وفقاً للطريقة التي تنوي اتباعها لاستخدام الصفحة التي أجريت مسحاً ضوئياً لها. لمزيد من المعلومات، راجع [دقة الماسح الضوئي وأوانه في صفحة ٦٤](#).
- إذا كان المنتج يقوم بشكل متكرر بتغذية أكثر من صفحة واحدة دفعة واحدة، فقد تكون هناك حاجة إلى استبدال لوحة الفصل. اتصل بشركة HP. انظر www.hp.com/support/LJM1120 أو منشور الدعم الموجود في علبة المنتج.
- استخدم أو اصنع ورقة حاملة لحماية النسخ الأصلية الخاصة بك.

حل مشاكل جودة المسح الضوئي

المشكلة	السبب	الحل
صفحات فارغة	من المحتمل أن يكون قد تم تحميل المستندات الأصلية رأساً على عقب.	ضع المستند الأصلي على الماسح الضوئي المسطح مع توجيه وجهه نحو الأسفل والزواوية العليا اليسرى للمستند عند الزاوية المشار إليها بواسطة الرمز الموجود على الماسح الضوئي.
فاتح جداً أو داكن جداً	من المحتمل أن يكون قد تم تعيين مستويات الدقة والألوان بشكل غير صحيح.	تحقق من صحة إعدادات الدقة والألوان. انظر دقة الماسح الضوئي وأوانه في صفحة ٦٤ .

المشكلة	السبب	الحل
خطوط غير مطلوبة	قد يكون هناك حبر، أو مادة لاصقة، أو سائل تصحيح، أو مادة أخرى غير مطلوبة على الزجاج.	قم بتنظيف سطح الماسح الضوئي المسطح. انظر تنظيف زجاج الماسح الضوئي في صفحة ٦٥ .
نقاط أو أشرطة سوداء	قد يكون هناك حبر، أو مادة لاصقة، أو سائل تصحيح، أو مادة أخرى غير مطلوبة على الزجاج.	قم بتنظيف سطح الماسح الضوئي المسطح. انظر تنظيف زجاج الماسح الضوئي في صفحة ٦٥ .
نص غير واضح	من المحتمل أن يكون قد تم تعيين مستويات الدقة بشكل غير صحيح.	قد يكون هناك تقلبات في الطاقة التي يتم تزويد المنتج بها. أعد طباعة المهمة. تحقق من صحة إعدادات الدقة. انظر دقة الماسح الضوئي وألوانه في صفحة ٦٤ .

تحسين جودة الصورة

قائمة اختيار جودة الطباعة

يمكن حل مشكلات جودة الطباعة العامة من خلال استخدام قائمة الاختيار التالية:

١. تأكد من استيفاء الورق أو وسائط الطباعة المستخدمة للمواصفات. بشكل عام، يوفر الورق الأكثر نعومة نتائج أفضل.
٢. إذا كنت تستخدم وسائط طباعة خاصة مثل الملصقات أو الورق الشفاف أو الورق اللامع أو الورق ذي الرأسية، فتأكد من أنك قد قمت بالطباعة حسب النوع. انظر [تغيير برنامج التشغيل بحيث يتطابق مع نوع الوسائط وحجمها في صفحة ٣٨](#).
٣. اطبع صفحة configuration (تكوين) من لوحة التحكم التابعة للمنتج. إذا لم يتم طباعة الصفحة بشكل صحيح، فمعنى هذا أن المشكلة تكمن في الأجهزة. اتصل بشركة HP. انظر www.hp.com/support/LJM1120 أو منشور الدعم الموجود في علبة المنتج.
٤. اطبع صفحة demo (عرض تجريبي) من لوحة التحكم. في حالة طباعة الصفحة، فمعنى هذا أن المشكلة تكمن في برنامج تشغيل الطباعة. حاول الطباعة من برنامج تشغيل طباعة آخر.
٥. جرب الطباعة باستخدام برنامج مختلف. إذا تمت طباعة الصفحة بشكل صحيح، فمعنى هذا أن المشكلة تكمن في البرنامج الذي كنت تقوم بالطباعة منه.
٦. أعد تشغيل جهاز الكمبيوتر والمنتج، ثم حاول الطباعة مرة أخرى. إذا لم يتم حل المشكلة، فانظر [المشاكل العامة لجودة الطباعة في صفحة ٨٦](#).

حل مشاكل التوصيلات

حل مشاكل التوصيلات المباشرة

إذا كان المنتج يواجه مشاكل في التوصيلات عندما يكون متصلاً بشكل مباشر بالكمبيوتر، فعليك إكمال تنفيذ الخطوات التالية:

1. تأكد من أن كبل USB لا يزيد طوله عن 3 أمتار (9 أقدام).
2. تأكد من توصيل طرفي كبل USB.
3. تأكد من أن الكبل هو من نوع USB 2.0 المعتمد العالي السرعة.
4. إذا استمر الخطأ، فعليك استخدام كبل USB آخر.

مشاكل في الشبكة (طرازات الشبكة فقط)

تأكد من كون المنتج قيد التشغيل ومن كونه متصلاً

تحقق من العناصر التالية للتأكد من أن المنتج جاهز للطباعة.

1. هل تم توصيل المنتج بالطاقة ووضعه قيد التشغيل؟
تأكد من توصيل المنتج بالطاقة ومن أنه قيد التشغيل. إذا استمرت المشكلة، فلن المحتمل أن يكون هناك عيب في كبل الطاقة، أو مصدر الطاقة، أو المنتج.
2. هل المنتج في وضع Ready (جاهز)؟
إذا كان المنتج بصدد إنهاء مهمة، فقد تحتاج إلى الانتظار حتى يتم الانتهاء من المهمة الحالية.
3. هل شاشة لوحة التحكم التابعة للمنتج فارغة؟
 - تأكد من تشغيل المنتج.
 - تأكد من تركيب المنتج بشكل صحيح.
4. هل تظهر رسالة أخرى غير Ready (جاهز) على شاشة لوحة التحكم التابعة للمنتج؟
 - راجع وثائق المنتج للحصول على قائمة كاملة برسائل لوحة التحكم والإجراءات التصحيحية.

حل مشاكل الاتصال بالشبكة

تحقق من العناصر التالية للتأكد من أن توصل المنتج مع الشبكة.

1. هل يوجد مشاكل اتصال فعلية بين محطة العمل أو ملقم الملفات والمنتج؟
تأكد من صحة كبلات الشبكة والتوصيلات وتكوينات الموجّه. تحقق من أن أطوال كبلات الشبكة تتفق مع مواصفات الشبكة.
2. هل تم توصيل كبلات الشبكة بطريقة صحيحة؟
تأكد من توصيل المنتج بالشبكة باستخدام المنفذ والكيل المناسبين. تحقق من توصيل كل كبل من الكبلات للتأكد من إنها آمنة ومن تركيبها في المكان الصحيح. في حالة استمرار المشكلة، حاول استخدام كابل أو منافذ مختلفة موجودة على الموزع أو الجهاز المرسل/المستقبل. يجب أن يكون مصباح النشاط البرتقالي مضاءً وكذلك مصباح حالة الاتصال الأخضر المجاوران لتوصيلة المنفذ على الجانب الخلفي من المنتج.
3. هل يمكنك تنفيذ أمر "ping" على عنوان IP للمنتج؟

استخدم موجه الأوامر لتنفيذ أمر ping للمنتج من جهاز الكمبيوتر. على سبيل المثال:

```
ping 192.168.45.39
```

تأكد من عرض ping لنتائج اختبار الفحص.

إذا كان بإمكانك تنفيذ أمر ping للمنتج، فتأكد من كون تكوين عنوان IP الخاص بالمنتج صحيحاً على جهاز الكمبيوتر. إذا كان صحيحاً، فاحذف المنتج ثم أضفه مرة أخرى.

إذا فشل الأمر ping، فتأكد من تشغيل لوحات وصل الشبكة، ثم تحقق من كون إعدادات الشبكة، والمنتج، والكمبيوتر كلها مكوّنة للشبكة نفسها.

٤. هل تمت إضافة أية برامج إلى الشبكة؟

تأكد من إنها متوافقة ومن إنه قد تم تثبيتها بشكل سليم مع برامج تشغيل الطابعة.

٥. هل يمكن للمستخدمين الآخرين الطابعة؟

قد تكون المشكلة خاصة بمحطة العمل. دقق في برامج تشغيل شبكة محطة العمل، وبرامج تشغيل الطابعات، وإعادة التوجيه.

٦. في حالة تمكن مستخدمين آخرين من الطابعة، فهل يستخدمون نفس نظام تشغيل شبكة الاتصال؟

راجع النظام للحصول على إعداد نظام تشغيل شبكة الاتصال الصحيح.

حل مشاكل البرامج

حل مشاكل Windows الشائعة

رسالة الخطأ:

"General Protection FaultException OE" (حدث خطأ حماية عام في OE)

"Spool32"

"Illegal Operation" (عملية غير صالحة)

السبب الحل

أغلق كافة البرامج، وأعد تشغيل نظام التشغيل Windows، وجرب مرة ثانية.

حدد برنامجاً آخر لتشغيل الطابعة. إذا تم تحديد برنامج تشغيل الطابعة PCL 6 الخاص بالجهاز، انتقل إلى برنامج تشغيل الطابعة لمضاهاة PCL 5 أو المستوى 3 من HP postscript والذي يمكن تحقيقه من خلال أحد البرامج.

احذف كافة الملفات المؤقتة من الدليل الفرعي المؤقت. حدد اسم الدليل من خلال فتح ملف AUTOEXEC.BAT والبحث عن عبارة "Set Temp" (تعيين مؤقت). الاسم الذي يلي هذه العبارة هو دليل Temp (دليل مؤقت). وهو عادة C:\TEMP في الوضع الافتراضي، غير أنه يمكن إعادة تعريفه.

انظر وثائق Microsoft Windows الواردة مع الكمبيوتر للحصول على مزيد من المعلومات حول رسائل الخطأ الخاصة بـ Windows.

حل مشاكل Macintosh الشائعة

جدول ١-١١ مشاكل Mac OS X v10.4 و Mac OS X v10.3

لا يظهر اسم المنتج، أو عنوان IP، أو اسم المضيف Rendezvous أو Bonjour في قائمة الطابعات في Printer Setup Utility (الأداة المساعدة لإعداد الطابعة).

السبب

الحل

ربما يكون المنتج غير جاهز.

تأكد من صحة توصيل الكبلات، ومن كون المنتج قيد التشغيل، ومن كون مصباح Ready (جاهز) قيد التشغيل. إذا كنت تقوم بالاتصال من خلال لوحة وصل Ethernet أو لوحة وصل USB، حاول الاتصال مباشرةً بجهاز الكمبيوتر أو استخدم منفذ مختلف.

استخدام اسم منتج، أو عنوان IP، أو اسم مضيف Rendezvous أو Bonjour خاطئ. تحقق من اسم المنتج، أو عنوان IP، أو اسم المضيف Rendezvous أو Bonjour في قائمة الطابعات في Printer Setup Utility (الأداة المساعدة لإعداد الطابعة). تحقق من تطابق الاسم، أو عنوان IP، أو اسم مضيف Rendezvous أو Bonjour في صفحة configuration (التكوين). تحقق من تطابق الاسم، أو عنوان IP، أو اسم المضيف Rendezvous أو Bonjour في صفحة configuration (التكوين) مع اسم المنتج، أو عنوان IP، أو اسم مضيف Rendezvous أو Bonjour في Printer Setup Utility (الأداة المساعدة لإعداد الطابعة).

قد يكون كبل التوصيل معيماً أو ذا جودة ضعيفة.

استبدل كبل التوصيل. تأكد من استخدام كبل عالي الجودة.

لم يتم إرسال مهمة الطباعة إلى الجهاز المطلوب.

السبب

الحل

ربما تم إيقاف قائمة انتظار الطباعة.

افتح قائمة انتظار الطباعة، ثم انقر فوق Start Jobs (بدء المهام).

استخدام اسم منتج أو عنوان IP خاطئ. من المحتمل أن يكون منتج آخر يحمل الاسم نفسه أو اسماً مماثلاً، أو له عنوان IP نفسه، أو اسم مضيف Rendezvous أو Bonjour نفسه قد تلقى مهمة الطباعة. تحقق من اسم المنتج، أو عنوان IP، أو اسم المضيف Rendezvous أو Bonjour في صفحة configuration (التكوين) مع اسم المنتج، أو عنوان IP، أو اسم مضيف Rendezvous أو Bonjour في Printer Setup Utility (الأداة المساعدة لإعداد الطابعة).

جدول ١-١١ مشاكل Mac OS X v10.3 و Mac OS X v10.4 (يُتبع)

لا تتم طباعة ملف **encapsulated PostScript (EPS)** بالخطوط الصحيحة.

السبب	الحل
هذه المشكلة تحدث مع بعض البرامج.	● حاول تنزيل الخطوط التي يحتوي عليها ملف EPS إلى المنتج قبل الطباعة.
	● أرسل الملف بتنسيق ASCII بدلاً من الترميز الثنائي.

لا تستطيع الطباعة من خلال بطاقة **USB** الخاصة بجهة أخرى.

السبب	الحل
يحدث هذا الخطأ عند عدم تثبيت البرنامج الخاص بطابعات USB . عند إضافة بطاقة USB أخرى، قد تحتاج إلى برنامج Apple USB Adapter Card Support . وتتوفر حالياً أحدث إصدارات هذا البرنامج على موقع ويب الخاص بـ Apple .	

عند التوصيل باستخدام كبل **USB**، لا يظهر المنتج في **Printer Setup Utility** (الأداة المساعدة لإعداد الطباعة) في **Macintosh** بعد تحديد برنامج التشغيل.

السبب	الحل
سبب هذه المشكلة إما مكون خاص بالبرنامج أو بالجهاز. استكشاف أخطاء البرنامج وإصلاحها	
	● تأكد من أن Macintosh الخاص بك يدعم USB .
	● تحقق من كون برنامج التشغيل الذي تستخدمه هو Mac OS X v10.3 أو Mac OS X v10.4 .
	● تأكد من أن جهاز Macintosh يحتوي على برنامج خاص بـ USB مناسب من شركة Apple .
استكشاف أخطاء الجهاز وإصلاحه	
	● تحقق من تشغيل الجهاز.
	● تأكد من توصيل كبل USB بشكل سليم.
	● تأكد من استخدام كبل USB عالي السرعة الصحيح.
	● تأكد من عدم وجود أجهزة USB كثيرة تسحب الطاقة من السلسلة. افصل كافة الأجهزة من السلسلة ثم قم بتوصيل الكبل مباشرة بمنفذ USB بجهاز الكمبيوتر المضيف.
	● افحص لمعرفة ما إذا تم توصيل أكثر من لوحتين وصل من USB غير متصلتين بمصدر الطاقة في صف بالسلسلة أم لا. افصل كافة الأجهزة من السلسلة ثم قم بتوصيل الكبل مباشرة بمنفذ USB بجهاز الكمبيوتر المضيف.
	ملاحظة: تعتبر لوحة مفاتيح iMac لوحة وصل من لوحات وصل USB خالية الطاقة.

أ الملحقات وبيانات الشراء

- لطلب الموارد في الولايات المتحدة، تفضل زيارة الموقع www.hp.com/sbso/product/supplies.
- لطلب الملحقات في جميع أنحاء العالم، تفضل زيارة الموقع www.hp.com/ghp/buyonline.html.
- لطلب الملحقات في كندا، تفضل زيارة الموقع www.hp.ca/catalog/supplies.
- لطلب المستلزمات في أوروبا، انتقل إلى الموقع www.hp.com/go/ljsupplies.
- لطلب الملحقات في دول/مناطق آسيا المطلة على المحيط الهادي ، تفضل زيارة الموقع www.hp.com/paper.
- لطلب شراء ملحقات، تفضل زيارة الموقع www.hp.com/go/accessories.

مستلزمات الطابعة

رقم الجزء	الوصف	اسم المنتج
CB436A	الناتج المتوسط لخرطوشة الطابعة هو ٢٠٠٠ صفحة تقريباً.	خرطوشة الطابعة البديلة

الكبل وملحقات التوصيل

رقم الجزء	الوصف	اسم المنتج
C6518A	موصل جهاز قياسي متوافق مع USB يصل طوله إلى مترين	كبل USB
C6520A	موصل جهاز قياسي متوافق مع USB يصل طوله إلى ثلاثة أمتار	

بيان الضمان المحدود لشركة Hewlett-Packard

مدة الضمان المحدود
ضمان محدود لسنة واحدة

منتج HP
M1120n و HP LaserJet M1120

تضمن شركة HP للعميل النهائي أن أجهزة HP وملحقاتها ستكون خالية من العيوب في المواد أو التصنيع بعد تاريخ الشراء في الفترة المحددة أعلاه. إذا تلقت شركة HP إخطارًا بمثل هذه العيوب خلال فترة الضمان، فإن الشركة ستقوم - حسب اختيارها - إما بإصلاح أو استبدال المنتجات التي ثبت أن بها عيبًا. قد تكون المنتجات البديلة إما جديدة أو مساوية في الأداء للمنتجات الجديدة.

تضمن شركة HP أن برنامج HP لن يفشل في تنفيذ تعليمات البرمجة بعد تاريخ الشراء في الفترة المحددة أعلاه نتيجة لعيوب في المواد والتصنيع إذا تم تثبيت البرنامج واستخدامه بطريقة صحيحة. إذا تلقت شركة HP إخطارًا بمثل هذه العيوب خلال فترة الضمان فإنها تستبدل البرنامج الذي لا ينفذ تعليمات البرمجة الخاصة به نتيجة لوجود مثل هذه العيوب.

لا تضمن شركة HP أن تشغيل منتجاتها لن يتعرض للتوقفات أو يكون خاليًا من الأخطاء تمامًا. إذا لم تستطع شركة HP، في فترة زمنية معقولة، إصلاح أو استبدال أي منتج والوصول به للحالة المتفق عليها في الضمان، فسيكون من حقك استرداد ثمن الشراء فور إعادة المنتج.

يمكن أن تحتوي منتجات شركة HP على أجزاء معاد تصنيعها مساوية للجديدة في الأداء أو أجزاء خضعت للاستخدام العارض.

لا ينطبق الضمان على الأعطال الناجمة عن (أ) صيانة أو معايرة غير سليمة أو غير كافية أو (ب) البرامج أو التوصيلات أو الأجزاء أو المستلزمات التي لا توفرها شركة HP أو (ج) تعديل غير معتمد أو سوء استخدام أو (د) التشغيل خارج المواصفات البيئية الموضحة للمنتج أو (هـ) إعداد أو صيانة غير سليمة للموقع.

وفقًا للحد الذي يسمح به القانون المحلي، يعد الضمان المذكور أعلاه مقصور على ما جاء ذكره هنا ولا يوجد أي ضمان أو شرط آخر من أي نوع، سواء كان كتابيًا أو شفهيًا، صريحًا أو ضمنيًا، بل وتخلي الشركة مسؤوليتها تحديدًا من الضمانات الضمنية أو شروط الصلاحية للبيع أو الجودة المرضية أو الملاءمة لغرض معين. لا تسمح بعض الدول/المناطق أو الولايات أو المقاطعات بحدود على فترة الضمان الضمني، ولذلك فإن الحدود أو الاستثناءات المذكورة أعلاه قد لا تنطبق عليك. يمنحك هذا الضمان حقوقًا قانونية محددة، كما قد تمتلك بعض الحقوق الأخرى التي تختلف من دولة/منطقة إلى أخرى أو من ولاية إلى أخرى أو من مقاطعة إلى أخرى. يسري ضمان شركة HP المحدود في أي دولة/منطقة أو مكان يوجد فيه مركز دعم لهذا المنتج تابع لـ HP وقامت HP بتسويق هذا المنتج فيه. قد يتنوع مستوى خدمة الضمان الذي تتلقاه وفقًا للمعايير المحلية. لن تقوم شركة HP بتغيير شكل أو ملائمة أو وظيفة المنتج كي يعمل في دولة/منطقة لم تنو تشغيله بها لأسباب قانونية أو تنظيمية.

في حدود ما يسمح به القانون المحلي، فإن الحقوق المذكورة في بيان الضمان هذا هي حقوقك الشخصية والوحيدة. وبخلاف ما تم توضيحه أعلاه، فإن شركة HP أو موزعيها لن يكونوا تحت أي ظرف مسؤولين عن فقدان البيانات أو خسارة مباشرة أو خاصة أو عرضية أو ناجمة (بما في ذلك خسارة البيانات أو الأرباح) أو أية خسائر أخرى سواء كان ذلك مذكورًا في عقد أم في أي مكان آخر. لا تسمح بعض الدول/المناطق أو الولايات أو المقاطعات بحدود أو استثناءات لأضرار ناجمة أو عارضة، ولذلك فإن الحدود أو الاستثناءات المذكورة أعلاه قد لا تنطبق عليك.

لا تستبعد شروط الضمان الواردة في هذا البيان، باستثناء ما يسمح به القانون، أو تقيد أو تعدل وتعتبر إضافة إلى حقوق التقييض المطابقة للقانون والمطبقة على بيع هذا المنتج لك.

خدمة الضمان الخاصة بالإصلاح الذي يقوم به العميل بنفسه

تم تصميم منتجات HP مع العديد من القطع التي يقوم العميل بإصلاحها بنفسه (CSR)، وذلك لتقليل وقت الإصلاح وإتاحة مزيد من المرونة عند إجراء استبدال للقطع المعطوبة. إذا حدث أثناء فترة التشخيص، أن حددت شركة HP أنه يمكن القيام بالإصلاح باستخدام قطعة CSR، فإن HP ستقوم بشحن هذا القطعة مباشرة إليك لتقوم باستبدالها. هناك فئتان لقطع CSR: (١) قطع يقوم العميل بإصلاحها بنفسه بصورة إلزامية. إذا طالبت HP باستبدال هذه القطع، فستتحمل تكاليف السفر وأجرة العمل لهذه الخدمة. (٢) قطع يقوم العميل بإصلاحها بنفسه بصورة اختيارية. وهذه القطع صممت أيضاً ليقيم العميل بإصلاحها بنفسه. ومع ذلك، إذا طالبت HP باستبدال مثل هذه القطع، فقد يتم ذلك بدون تكلفة إضافية وفقاً لنوع خدمة الضمان المخصصة لمنتجك.

واعتماداً على التوافر وعندما يسمح العامل الجغرافي، فإن القطع التي يقوم العميل بإصلاحها بنفسه سيتم شحنها لتسليمها في يوم العمل التالي. ويمكن التسليم في نفس اليوم أو خلال أربع ساعات لقاء تكلفة إضافية، وذلك إذا سمح العامل الجغرافي. إذا احتاج الأمر لمساعدة، فيمكنك طلب مركز الدعم الفني لدى HP وسيساعدك فني عبر الهاتف. وتحدد شركة HP فيما يتعلق بالمواد المشحونة مع قطعة CSR للاستبدال ضرورة إعادة القطعة المعطوبة إلى HP. في حالة ضرورة إعادة القطعة المعطوبة إلى HP، فيجب عليك شحنها إلى HP، وذلك خلال فترة محددة من الوقت، وتكون عادة خمسة (٥) أيام عمل. يجب إعادة القطعة المعطوبة مع الوثائق ذات الصلة في مواد الشحن المتوفرة. وقد يؤدي الفشل في إعادة القطعة المعطوبة، إلى قيام HP بفوترتك لقاء الاستبدال. ستقوم HP، فيما يتعلق بقيام العميل بالإصلاح بنفسه، بدفع كافة تكاليف الشحن وإعادة القطعة المعطوبة وتحدد وسيلة/شركة الشحن التي سيتم استخدامها.

بيان الضمان المحدود لخرطوشة الطباعة

تضمن شركة HP أن هذا المنتج خالي من عيوب كلٍ من المواد المكونة له ومن عيوب التصنيع.

لا ينطبق هذا الضمان على المنتجات التي (أ) تم إعادة تعبئتها أو تجديدها أو إعادة تصنيعها أو العبث بها بأي طريقة أو (ب) التي حدثت لها مشاكل ناجمة عن سوء الاستخدام أو التخزين غير السليم أو التشغيل خارج نطاق المواصفات البيئية المعلنة للمنتج أو (ج) التي بليت نتيجة الاستخدام العادي.

للحصول على خدمة الضمان، يرجى إعادة المنتج إلى مكان الشراء (مع توضيح كتابي للمشكلة وعينات طباعة) أو اتصل بدعم العملاء الخاص بشركة HP. وفقاً لاختيار شركة HP، ستقوم الشركة إما باستبدال المنتجات التي اتضح أن بها عيوباً أو إعادة مبلغ الشراء إليك.

وفقاً للحد الذي يسمح به القانون المحلي، يعد الضمان المذكور أعلاه مقصوراً ولا يوجد أي ضمان أو شرط آخر سواء مكتوب أو شفهي أو صريح أو ضمني وتخلي شركة HP مسؤوليتها بالتحديد عن أي ضمانات أو شروط ضمنية لقابلية البيع أو جودة مرضية أو الملاءمة لغرض معين.

وفقاً للحد الذي يسمح به القانون المحلي، لن تكون شركة HP أو موزعوها مسؤولة في أي حال من الأحوال عن أي ضرر مباشر أو عارض خاص أو ناجم (بما في ذلك فقد الأرباح أو البيانات) أو أي ضرر آخر، سواء كان مذكوراً في عقد أم في أي مكان آخر.

لا تستبعد شروط الضمان الواردة في هذا البيان، باستثناء ما يسمح به القانون، أو تقيد أو تعدل وتعتبر إضافة إلى حقوق التفويض المطابقة للقانون والمطبقة على بيع هذا المنتج لك.

رعاية عملاء HP

الخدمات عبر الإنترنت

للوصول على مدار الساعة إلى البرامج المُحدثة الخاصة بجهاز HP، ومعلومات حول المنتجات، ومعلومات الدعم باستخدام اتصال بالإنترنت، انتقل إلى موقع ويب: www.hp.com/support/LJM1120.

تعد HP Instant Support Professional Edition (ISPE) مجموعة من أدوات استكشاف الأخطاء وإصلاحها القائمة على الويب والخاصة بأجهزة كمبيوتر سطح المكتب ومنتجات الطباعة. قم بزيارة الموقع instantsupport.hp.com.

الدعم من خلال الهاتف

توفر HP خدمة الدعم من خلال الهاتف مجاناً خلال فترة صلاحية الضمان. للحصول على رقم الهاتف الخاص بالدولة/المنطقة حيث تتواجد، انظر النشرة المرفقة مع الجهاز، أو تفضل بزيارة الموقع www.hp.com/support/. قم بتجهيز المعلومات التالية قبل الاتصال بـ: HP اسم المنتج والرقم التسلسلي، وتاريخ الشراء، ووصف المشكلة.

معلومات حول الأدوات البرمجية المساعدة، وبرامج تشغيل الأجهزة، ومعلومات إلكترونية

www.hp.com/go/LJM1120_software

صفحة الويب الخاصة ببرامج التشغيل متاحة باللغة الإنجليزية، لكن يمكنك تنزيل برامج التشغيل ذاتها بلغات متعددة.

الطلب المباشر من HP للملحقات أو المستلزمات

• الولايات المتحدة: www.hp.com/sbso/product/supplies

• كندا: www.hp.ca/catalog/supplies

• أوروبا: www.hp.com/go/ljsupplies

• دول/مناطق آسيا المطلة على المحيط الهادئ: www.hp.com/paper

لطلب قطع أو ملحقات HP الأصلية، انتقل إلى متجر قطع HP على www.hp.com/buy/parts (في الولايات المتحدة وكندا فقط)، أو اتصل بالرقم ١-٨٠٠-٥٣٨-٨٧٨٧ (في الولايات المتحدة) أو بالرقم ١-٨٠٠-٣٨٧-٣١٥٤ (في كندا).

معلومات حول خدمات HP

لتحديد أماكن الموزعين المعتمدين لـ HP، اتصل هاتفياً برقم ١-٨٠٠-٢٤٣-٩٨١٦ (الولايات المتحدة الأمريكية) أو ١-٨٠٠-٣٨٧-٣٨٦٧ (كندا).

في خارج الولايات المتحدة وكندا، اتصل برقم دعم العملاء الخاص بدولتك/منطقتك. انظر النشرة التي وردت في العلبة مع الجهاز.

اتفاقيات خدمات HP

اتصل بالرقم 1-800-HPINVENT (١-٨٠٠-٤٧٤-٦٨٣٦) أو (الولايات المتحدة) ١-٨٠٠-٢٦٨-١٢٢١ (كندا) أو انتقل إلى موقع الويب HP SupportPack و Carepaq™ Services على العنوان www.hpexpress-services.com/10467a.

للحصول على الخدمة الممتدة، اتصل برقم ١-٨٠٠-٤٤٦-٠٥٢٢.

دعم HP ومعلومات حول أجهزة كمبيوتر Macintosh

تفضل بزيارة الموقع www.hp.com/go/macosex للحصول على معلومات دعم Macintosh OS X وخدمة اشتراك HP للحصول على تحديثات برامج التشغيل.

تفضل بزيارة الموقع www.hp.com/go/mac-connect للحصول على المنتجات المصممة خصيصاً لمستخدم Macintosh.

اتفاقيات صيانة HP

توفر شركة HP أنواعاً عديدة من اتفاقيات الصيانة التي تغطي نطاقاً عريضاً من احتياجات الدعم. ولا تعد اتفاقيات الصيانة جزءاً من الضمان القياسي. بل وتتباين خدمات الدعم تبعاً للمنطقة. ولمعرفة الخدمات المتوفرة لك، عليك التحقق من الأمر مع وكيل HP المحلي.

إعادة الجهاز إلى علته

إذا تراءى لمركز خدمة رعاية عملاء HP ضرورة إعادة الجهاز إلى شركة HP لإصلاحه، فعليك اتباع الخطوات التالية لإعادة الجهاز إلى علته قبل شحنه.

△ **تنبيه:** يجب العلم بأن مسؤولية أي تلف يحدث للطابعة نتيجة التعبئة غير السليمة للطابعة تقع على عاتق المستخدم.

١. أزل خرطوشة الطباعة واحتفظ بها.

△ **تنبيه:** من المهم للغاية إزالة خرطوشة الطباعة قبل شحن الجهاز. فسوف يسيل الحبر من خرطوشة الطباعة التي بقيت داخل الجهاز أثناء الشحن ويغطي الحبر محرك الجهاز وأجزاءه الأخرى بالكامل.

لتجنب تلف الخراطيش، لا تلمس الأسطوانة الموجودة بها، وقم بتخزين الخرطوشة في عبوتها الأصلية (أو في عبوة مخصصة لذلك) تفادياً لتعرضها للضوء.

٢. قم بإزالة كابل التيار وكابل واجهة التوصيل والملحقات الاختيارية واحتفظ بهم.

٣. قم بإرفاق عينات طباعة ونحو ٥٠ إلى ١٠٠ من الورق أو من وسائط الطباعة الأخرى التي لم تتم طباعتها بالشكل الصحيح، إن أمكن ذلك.

٤. في الولايات المتحدة الأمريكية، اتصل بخدمة رعاية عملاء HP لطلب مواد تعبئة جديدة. أما بالنسبة للمناطق الأخرى، استخدم مادة التعبئة الأصلية، إذا أمكن ذلك. توصي شركة Hewlett-Packard بالتأمين على الطباعة أو أي جهاز أثناء عملية الشحن.

الضمان الموسع

يوفر دعم HP التغطية لكل منتج من منتجات HP، بالإضافة إلى المكونات الداخلية لمنتجات HP. كما تغطي خدمة صيانة الأجهزة فترة تتراوح من سنة إلى ثلاث سنوات تبدأ من تاريخ شراء منتج HP. يجب على العميل شراء HP Support في غضون فترة ضمان المصنع الموضحة. وللحصول على مزيد من المعلومات، اتصل بخدمة رعاية عملاء HP ومجموعة الدعم في HP.

يحتوي هذا القسم على المعلومات التالية حول المنتج:

● [المواصفات المادية](#)

● [المواصفات الكهربائية](#)

● [استهلاك الطاقة](#)

● [المواصفات البيئية](#)

● [الانبعاثات السمعية](#)

المواصفات المادية

جدول ج-١ المواصفات المادية

المنتج	الارتفاع	العمق	العرض	الوزن
HP LaserJet M1120	٣٠٨ مم	٣٦٣ مم	٤٣٧ مم	٨,٢ كج
HP LaserJet M1120n	٣٠٨ مم	٣٦٣ مم	٤٣٧ مم	٨,٢ كج

المواصفات الكهربائية

△ **تنبيه:** تعتمد متطلبات الطاقة على الدولة/المنطقة التي يتم فيها بيع المنتج. فلا تعتمد إلى تحويل فولتية التشغيل. فسيؤدي ذلك إلى إتلاف المنتج وإبطال الضمان الخاص به.

جدول ج-٢ المواصفات الكهربائية

المنتج	الطرازات التي تعمل بجهد ١١٠ فولت	الطرازات التي تعمل بجهد ٢٣٠ فولت
متطلبات الطاقة	١١٠ إلى ١٢٧ فولت (+/- ١٠%)	٢٢٠ إلى ٢٤٠ فولت (+/- ١٠%)
التيار المقدر	٥٠/٦٠ هرتز (+/- ٢ هرتز)	٥٠/٦٠ هرتز (+/- ٢ هرتز)
	٤.٩ أمبير	٢.٩ أمبير

استهلاك الطاقة

جدول ج-٣ استهلاك الطاقة (المتوسط بالواط)

طراز المنتج	الطباعة ^١	النسخ ^٢	جاهز/السكون ^٣	إيقاف التشغيل
HP LaserJet M1120	٤٢٠ واط	٤٢٠ واط	٥ واط	> ٠.١ واط
HP LaserJet M1120n	٤٢٠ واط	٤٢٠ واط	٨ واط	> ٠.١ واط

^١ القيم المستندة إلى البيانات التمهيدية. راجع www.hp.com/support/LJM1120 للحصول على المعلومات الحالية.

^٢ الطاقة المعن عنها هي أعلى قيم يتم قياسها باستخدام كل الفولتيات القياسية.

^٣ فوري بالنسبة لتقنية وحدة المصهر.

^٤ وقت الاسترداد من وضع Ready/Sleep (جاهز/السكون) إلى بدء الطباعة أقل من ٦ ثوان.

^٥ أعلى مستوى تبديد الحرارة بالنسبة لكافة الطرازات في وضع Ready (جاهز) = ٣٠ BTU/ساعة

المواصفات البيئية

جدول ج-٤ المواصفات البيئية^١

الموصى به	التشغيل	التخزين
درجة الحرارة	من ١٥ إلى ٣٢.٥ درجة مئوية	٢٠- إلى ٤٠ درجة مئوية
	(٥٩ إلى ٩٠.٥ فهرنهايت)	(٤- إلى ١٠٤ فهرنهايت)
الرطوبة النسبية	من ١٠% إلى ٨٠%	٩٥% أو أقل

^١ القيم قابلة للتغيير.

الانبعاثات السمعية

جدول ج-٥ الانبعاثات السمعية

مستوى طاقة الصوت	مصرح بها وفقاً لمعايير الأيزو '9296
طباعة (١٩ ppm)	مستوى طاقة الصوت = ٦.٦ بل (A) [٦٦ ديسيبل (A)]
جاهز	غير مسموع
مستوى ضغط الصوت - Bystander Position	مصرح بها وفقاً لمعايير الأيزو '9296
طباعة (١٩ ppm)	مستوى ضغط الصوت = ٥٣ ديسيبل (A)
جاهز	غير مسموع

^١ القيم المستندة إلى البيانات التمهيدية. راجع www.hp.com/support/LJM1120 للحصول على المعلومات الحالية.

^٢ تم اختبار التكوين: طباعة مفردة لـ HP LaserJet M1120 باستخدام ورق بحجم A4 في ١٩ صفحة في الدقيقة.

د معلومات تنظيمية

يتضمن هذا القسم المعلومات التنظيمية التالية:

- [توافق FCC](#)
- [برنامج الإدارة البيئية للمنتج](#)
- [إعلان التوافق](#)
- [بيانات السلامة](#)

لقد تم اختبار هذا المنتج وتبين أنه متوافق مع القيود الموضوعية على جهاز رقمي من الفئة ب، وفقاً للفقرة ١٥ من قواعد لجنة الاتصالات الفيدرالية FCC. تم وضع هذه الحدود لتوفير حماية مناسبة ضد أي تداخل ضار ينتج عن تركيب الجهاز في منطقة سكنية. يولد هذا الجهاز ويستخدم ويمكن أن ينتج طاقة تردد لاسلكي. وإذا لم يتم تركيبه واستخدامه وفقاً للإرشادات، فقد يتسبب هذا الجهاز في حدوث تشويش ضار في الاتصالات اللاسلكية. ومع ذلك، لا يوجد أي ضمان أن هذا التداخل لن يحدث في حالة التركيب في وضع معين. إذا تسببت هذه الطابعة في حدوث أي تداخل ضار في استقبال موجات الراديو أو التلفزيون، الأمر الذي يمكن تحديده عن طريق إيقاف تشغيل الطابعة ثم إعادة تشغيلها، فيمكن للمستخدم محاولة تصحيح هذا التداخل بواسطة إجراء أو أكثر من الإجراءات التالية:

- إعادة توجيه أو تغيير موقع هوائي الاستقبال.
- زيادة المسافة الفاصلة بين الجهاز وجهاز الاستقبال.
- توصيل الجهاز بمأخذ للتيار الكهربائي على دائرة مختلفة عن تلك التي يوجد عليها جهاز الاستقبال.
- استشارة الموزع الذي تتعامل معه أو فني راديو/تلفزيون مؤهل.

ملاحظة: إن إجراء أية تغييرات أو تعديلات على الطابعة لم توافق عليها شركة Hewlett-Packard بشكل صريح قد يؤدي إلى إبطال الصلاحية الممنوحة للمستخدم لتشغيلها.

استخدم كبل توصيل معزول للتوافق مع ما ورد في قيود الفئة ب للفقرة ١٥ من قواعد لجنة الاتصالات الفيدرالية FCC.

برنامج الإدارة البيئية للمنتج

حماية البيئة

لتتزم شركة Hewlett-Packard بتقديم منتجات تجمع ما بين الجودة والمحافظة على البيئة. ولقد تم تصميم هذا المنتج بعدة سمات من شأنها الحد من أثر المنتج على البيئة.

إصدار غاز الأوزون

لا يصدر عن هذا المنتج قدر كبير من غاز الأوزون (O_3).

استهلاك الطاقة

ينخفض استهلاك الطابعة للطاقة بشكل ملحوظ أثناء تعيينها في الوضع جاهز/سكون، مما يوفر الموارد الطبيعية والمال دون التأثير على كفاءة الأداء العالي لهذا المنتج. لتحديد حالة توافق هذا المنتج مع ENERGY STAR® انظر "نشرة بيانات المنتج" أو "نشرة المواصفات". ويتم سرد المنتجات المتوافقة معها في:

<http://www.hp.com/hpinfo/globalcitizenship/environment/productdesign/ecolabels.html>

استهلاك الحبر

يستهلك وضع EconoMode كمية أقل من الحبر، الأمر الذي قد يطيل من عمر خرطوشة الطابعة.

استخدام الورق

يمكن من خلال ميزة الطباعة المزدوجة (الطباعة على الوجهين) الخاصة بهذا المنتج، ومن خلال إمكانية الطباعة المتعددة (طباعة عدة صفحات على ورقة واحدة) خفض معدل استخدام الورق وبالتالي خفض الطلب على الموارد الطبيعية.

القطع البلاستيكية

تم تمييز الأجزاء البلاستيكية التي يتجاوز وزنها ٢٥ جرامًا وفقًا للمعايير الدولية التي تؤكد على إمكانية التعرف على اللدائن البلاستيكية لأغراض إعادة التصنيع في نهاية عمر المنتج.

موارد طباعة HP LaserJet

من السهل إرجاع خراطيش طباعة HP LaserJet الفارغة أو إعادة تدويرها مجاناً مع HP Planet Partners. حيث يرفق بكل خرطوشة طباعة HP LaserJet جديدة وعبوات الموارد المعلومات والإرشادات المتعلقة بالبرنامج بلغات عدة. ويمكنك تقليل المصروفات المتعلقة بالبيئة بشكل أكبر وذلك بإرجاع العديد من الخراطيش معاً بدلاً من إرجاع كل واحدة منها على حدة.

تلتزم شركة HP بتوفير منتجات خلاقة تجمع بين الجودة العالية والمحافظة على البيئة، بدءاً من تصميم المنتج وتصنيعه وحتى توزيعه واستخدامه. عند قيامك بالمشاركة في برنامج HP Planet Partners، نضمن لك إعادة تدوير خراطيش طباعة HP LaserJet بشكل صحيح، ومعالجتها لاستعادة القطع البلاستيكية والمعدنية لاستخدامها في منتجات جديدة وتحويل ملايين الأطنان من القمامة من مراكز تجميع النفايات. وبما أن هذه الخراطيش يتم إعادة تدوير واستخدامها في مواد جديدة، فلن يتم إرجاعها إليك. شكراً لشعورك بالمسؤولية تجاه البيئة!

ملاحظة: استخدم ملصق الإرجاع لإرجاع خراطيش طباعة HP LaserJet الأصلية فقط. الرجاء عدم استخدام هذا الملصق لخراطيش HP inkjet، أو خراطيش طباعة ليست من صنع HP، أو الخراطيش التي تم إعادة ملئها أو الخراطيش التي أعيد تصنيعها أو مرتجعات الضمان. وللحصول على معلومات حول إعادة تدوير خراطيش HP inkjet الرجاء الانتقال إلى <http://www.hp.com/recycle>.

إرشادات الإرجاع وإعادة التدوير

الولايات المتحدة وبورتوريكو

ويُستخدم الملصق المرفق بصندوق خرطوشة الحبر لـ HP LaserJet بغرض إرجاع خرطوشة طباعة HP LaserJet واحدة أو أكثر وإعادة تدويرها بعد استخدامها. الرجاء اتباع الإرشادات المناسبة الموجودة أذناه.

العديد من المرتجعات (من خرطوشتين إلى ثمان خراطيش)

1. ضع كل خرطوشة طباعة لـ HP LaserJet في صندوقها وحقيبتها الأصلية.
 2. اربط حتى ثمانية صناديق مفردة مع بعضها البعض باستخدام شريط عريض أو شريط العبوة (حتى ٧٠ ليبرة).
 3. استخدم ملصق شحن مفرد ومدفوع القيمة مقدماً.
- أو
1. استخدم صندوق مناسب من عندك أو اطلب صندوق التجميع المجاني من <http://www.hp.com/recycle> أو ١-٨٠٠-٣٤٠-٢٤٤٥ أو <http://www.hp.com/recycle> (يحمل حتى ثمان خراطيش من خراطيش طباعة HP LaserJet).
 2. استخدم ملصق شحن مفرد ومدفوع القيمة مقدماً.

المرتجعات المفردة

1. احزم خرطوشة طباعة HP LaserJet في صندوقها وحقيبتها الأصلية.
2. ضع ملصق الشحن في الجهة الأمامية للصندوق.

الشحن

بالنسبة لكافة المرتجعات خراطيش طباعة HP LaserJet التي تم إعادة تدويرها، أعطي العبوة لـ UPS أثناء عملية التسليم أو الإرجاع التالية، أو قم بتسليمها لمركز UPS معتمد. ولمعرفة مكان مركز تجميع UPS، اتصل بـ ١-٨٠٠-PICKUPS أو قم بزيارة <http://www.ups.com>. في حالة قيامك بعملية الإرجاع بواسطة ملصق USPS، أعطي العبوة لساعي بريد تابع لخدمة البريد الأمريكية أو أرسله بالبريد بواسطة مكتب خدمة البريد الأمريكية. لمزيد من المعلومات، أو لطلب ملصقات إضافية أو صناديق لشحن المرتجعات بعد تجميعها، قم بزيارة <http://www.hp.com/recycle> أو اتصل بـ ١-٨٠٠-٣٤٠-٢٤٤٥. وسيتم حساب رسوم الإرجاع المطلوبة لـ UPS بمعدلات الإرجاع العادية. تخضع المعلومات للتغيير بدون إشعار مسبق.

مرتجعات من دول/مناطق غير الولايات المتحدة الأمريكية

للمشاركة في برنامج الإرجاع وإعادة التدوير لـ HP Planet Partners، اتبع فقط الإرشادات البسيطة بدليل إعادة التدوير (يوجد بداخل عبوة موارد الطباعة الجديدة) أو قم بزيارة <http://www.hp.com/recycle>. حدد الدولة/المنطقة التي تقيم بها للحصول على معلومات حول طريقة إرجاع موارد طباعة HP LaserJet الخاصة بك.

الورق

بإمكان هذا المنتج استخدام الورق المعاد تصنيعه عندما يفي بالإرشادات المذكورة في دليل *HP LaserJet Printer Family Print Media Guide*. هذا المنتج مؤهل لاستخدام الورق المعاد تصنيعه وفقاً لـ EN12281:2002.

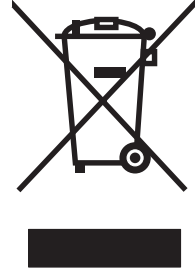
قيود المواد

لا يحتوي هذا المنتج من HP على أي زيتي مضاف.

لا يحتوي منتج HP هذا على بطارية.

التخلص من مخلفات الأجهزة من قبل المستخدمين في المنازل الخاصة في الاتحاد الأوروبي

يشير هذا الرمز الموجود على المنتج أو على العبوة الخاصة به إلى أنه لا ينبغي التخلص من هذا المنتج مع المخلفات الأخرى للمنزل. وإنما هي مسؤوليتك، بدلاً من ذلك، أن تتخلص من مخلفات الأجهزة بتسليمها إلى مركز تجميع متخصص لإعادة تصنيع مخلفات الأجهزة الكهربائية والإلكترونية. يساعد تجميع مخلفات الأجهزة وإعادة تصنيعها بصورة مستقلة عند التخلص منها على الاحتفاظ بالموارد الطبيعية والتأكد من إعادة تصنيعها بأسلوب يحمي صحة الإنسان والبيئة. للحصول على المزيد من المعلومات حول المواقع التي يمكنك التخلص من مخلفات الأجهزة بها لإعادة تصنيعها، يرجى الاتصال بمكتب المدينة المحلي أو مركز خدمة التخلص من المخلفات المنزلية أو المتجر الذي اشتريته منه المنتج.



ورقة بيانات أمان المواد MSDS

يمكن الحصول على نشرة بيانات الاستخدام الآمن للمواد (MSDS) للمستلزمات التي تحتوي على مواد كيميائية (على سبيل المثال، الحبر) من خلال الاتصال بموقع HP على ويب www.hp.com/go/msds أو www.hp.com/hpinfo/globalcitizenship/environment.

لمزيد من المعلومات

للحصول على مزيد من المعلومات حول المواضيع البيئية التالية:

- الصحيفة البيئية للمنتج فيما يتعلق بهذا المنتج ومنتجات HP الأخرى المتعلقة به
- التزام HP نحو البيئة
- نظام إدارة HP البيئي
- برنامج HP لإعادة المنتجات بعد انتهاء عمرها وإعادة التدوير
- صحف بيانات أمان المواد

تفضل بزيارة الموقع www.hp.com/go/environment أو www.hp.com/hpinfo/globalcitizenship/environment/index.html.

إعلان التوافق

إعلان التوافق

وفقاً لـ ISO/IEC 17050-1 و EN 17050-1

Hewlett-Packard Company DoC#: BOISB-0604-03-rel.1.0
Chinden Boulevard 11311
Boise, Idaho 83714-1021, USA

اسم الشركة المصنعة
عنوان الشركة المصنعة:

تعلن أن هذا المنتج

اسم المنتج: HP LaserJet M1120 سلسلة الطابعات
BOISB-0604-03
الكل
CB436A

رقم الطراز التنظيمي^(٢)
خيارات المنتج:
خرائط طباعة:

تتوافق مع مواصفات المنتج التالية:

السلامة: IEC 60950-1:2001 / EN60950-1: 2001 +A11
IEC 60825-1:1993 +A1 +A2 / EN 60825-1:1994 +A1 +A2
GB4943-2001
(منتج ليزر من الفئة ١/يحتوي على مصباح مضيء)

التوافق الكهرومغناطيسي: CISPR22:2005 / EN55022:2006 - الفئة ب^(١)

EN 61000-3-2:2000 +A2

EN 61000-3-3:1995 + A1

EN 55024:1998 +A1 +A2

FCC Title 47 CFR, Part 15 Class B / ICES-003, Issue 4
-GB9254-1998, GB17625.12003

معلومات تكميلية:

يتوافق المنتج المرفق مع متطلبات التوافق الكهرومغناطيسي 2004/108/EC وتعليمات الجهد المنخفض 2006/95/EC، ويحمل العلامة CE.

يتوافق هذا الجهاز مع الجزء ١٥ من قواعد FCC. تخضع عملية التشغيل للشروط التالية: (١) لا يمكن أن يتسبب هذا الجهاز في حدوث أي قدر من التداخل الضار. (٢) يجب أن يتقبل هذا الجهاز أي تداخل يتم تلقيه، بما في ذلك التداخلات التي قد تسبب خللاً في التشغيل.

(١) تم اختبار المنتج بتكوين نموذجي مع أنظمة كمبيوتر Hewlett-Packard الشخصية.

(٢) لأغراض تنظيمية، تم تعيين رقم طراز تنظيمي لهذا المنتج. يجب عدم الخلط بين هذا الرقم واسم المنتج أو رقم (أرقام) المنتج.

Boise, Idaho , USA

أغسطس ٢٠٠٧

خاص بالموضوعات التنظيمية فقط:

جهة الاتصال في أوروبا: مكتب مبيعات وخدمات Hewlett-Packard المحلي أو Hewlett-Packard GmbH, Department HQ-TRE / Standards Europe, Herrenberger Strasse 140, , D-71034, Bblingen (فاكس: +49-7031-14-3143)

جهة الاتصال في الولايات المتحدة الأمريكية: Product Regulations Manager, Hewlett-Packard Company,, PO Box 15, Mail Stop 160, Boise, ID 83707-0015 (هاتف: 208-396-6000)

بيانات السلامة

أمان الليزر

قام مركز الأجهزة والصحة الإشعاعية (CDRH) التابع لإدارة الأغذية والأدوية بالولايات المتحدة الأمريكية بتطبيق القواعد المتعلقة بمنتجات الليزر التي تم تصنيعها منذ ١ أغسطس عام ١٩٧٦. هذا، ويعد التوافق مع ما ورد بهذه القواعد أمرًا إجباريًا بالنسبة للمنتجات التي تم تسويقها في الولايات المتحدة. علاوة على ذلك، يعد هذا الجهاز منتجًا من منتجات الليزر من "الفئة ١" حسب معايير الأداء الإشعاعي لوزارة الصحة والخدمات الإنسانية الأمريكية (DHHS) وبما يتفق مع ما جاء في تشريع مراقبة الإشعاع للمحافظة على الصحة والسلامة لعام ١٩٦٨. وحيث أن الإشعاع المنبعث من الجهاز تم عزله تمامًا داخل أغطية خارجية وأماكن وقائية، لا يمكن تسرب شعاع الليزر خلال أي مرحلة من مراحل تشغيل الاستخدام العادي.

⚠ **تحذير!** قد ينتج عن استخدام عناصر التحكم أو إدخال التعديلات أو اتخاذ أية إجراءات غير تلك المحددة في دليل المستخدم هذا التعرض لمخاطر الإشعاع.

قواعد DOC الكندية

.Complies with Canadian EMC Class B requirements

« « Conforme à la classe B des normes canadiennes de compatibilité électromagnétique. « CEM »

بيان EMI (كوريا)

B급 기기 (가정용 정보통신기기)

이 기기는 가정용으로 전자파적합등록을 한 기기로서
주거지역에서는 물론 모든지역에서 사용할 수 있습니다.

بيان الليزر لفنلندا

Luokan 1 laserlaite

Klass 1 Laser Apparat

HP LaserJet M1120, M1120n, laserkirjoitin on käyttäjän kannalta turvallinen luokan 1 laserlaite. Normaalissa käytössä kirjoittimen suojakotelointi estää lasersäteen pääsyn laitteen ulkopuolelle. Laitteen turvallisuusluokka on määritetty standardin EN 60825-1 (1994) mukaisesti.

! VAROITUS

Laitteen käyttäminen muulla kuin käyttöohjeessa mainitulla tavalla saattaa altistaa käyttäjän turvallisuusluokan 1 ylittävälle näkymättömälle lasersäteilylle.

! VARNING

Om apparaten används på annat sätt än i bruksanvisning specificerats, kan användaren utsättas för osynlig laserstrålning, som överskrider gränsen för laserklass 1.

HUOLTO

HP LaserJet M1120, M1120n - kirjoittimen sisällä ei ole käyttäjän huollettavissa olevia kohteita. Laitteen saa avata ja huoltaa ainoastaan sen huoltamiseen koulutettu henkilö. Tällaiseksi huoltotoimenpiteeksi ei katsota väriainekasetin vaihtamista, paperiradan puhdistusta tai muita käyttäjän käsikirjassa luettuja, käyttäjän tehtäväksi tarkoitettuja ylläpitotoimia, jotka voidaan suorittaa ilman erikoistyökaluja.

! VARO

Mikäli kirjoittimen suojakotelo avataan, olet alttiina näkymättömälle lasersäteilylle laitteen ollessa toiminnassa. Älä katso säteeseen.

! VARNING

Om laserprinterns skyddshölje öppnas då apparaten är i funktion, utsätts användaren för osynlig laserstråling. Betrakta ej strålen. Tiedot laitteessa käytettävän laserdiodin säteilyominaisuuksista: Aallonpituus 775-795 nm Teho 5 m W Luokan 3B laser

جدول المواد (الصين)


根据中国电子信息产品污染控制管理办法的要求而出台

جدول ١-١ 有毒有害物质表

有毒有害物质和元素						部件名称
(多溴二苯醚 (PBDE	(多溴联苯 (PBB	((六价铬 (Cr(VI	(镉 (Cd	(汞 (Hg	(铅 (Pb	
○	○	X	X	○	X	打印引擎
○	○	○	○	○	X	复印机组件
○	○	○	○	○	○	控制面板
○	○	○	○	○	○	塑料外壳
○	○	○	○	○	X	格式化板组件
○	○	○	○	○	X	碳粉盒

O:表示在此部件所用的所有同类材料中，所含的此有毒或有害物质均低于 SJ/T11363-2006 的限制要求。

X:表示在此部件所用的所有同类材料中，至少一种所含的此有毒或有害物质高于 SJ/T11363-2006 的限制要求。

。引用的“环保使用期限”是根据在正常温度和湿度条件下操作使用产品而确定的 **ملاحظة:** 

- DSL** خط مشترك رقمي، عبارة عن تقنية تمكن الاتصال المباشر العالي السرعة بالإنترنت عبر خطوط الهاتف.
- HP Director** برنامج يُستخدم عند العمل باستخدام المستندات على كمبيوتر Macintosh.
- Readiris** برنامج للتعرف البصري على الأحرف (OCR) تم تطويره من قبل I.R.I.S. وهو مضمّن مع البرنامج.
- TWAIN** مقياس صناعي للماسحات الضوئية والبرامج. وعند استخدام ماسح ضوئي متوافق مع TWAIN مع برنامج متوافق مع TWAIN، يمكن بدء المسح الضوئي من ضمن البرنامج.
- URL** Uniform resource locator (محدد موقع الموارد)، العنوان العمومي للمستندات والموارد على إنترنت. الجزء الأول من العنوان يشير إلى البروتوكول الذي يجب استخدامه، فيما يحدد الجزء الثاني عنوان IP أو اسم المجال حيث يوجد المورد.
- USB** الناقل التسلسلي العالمي (USB) عبارة عن معيار تم تطويره من قبل USB Implementers Forum, Inc لتوصيل أجهزة الكمبيوتر والأجهزة الطرفية. USB مصمّم لتوصيل منفذ USB لكمبيوتر واحد بأجهزة طرفية متعددة في الوقت نفسه.
- WIA** Windows Imaging Architecture (WIA) عبارة عن هندسة تصوير متوفرة في Windows Me و Windows XP. ويمكن بدء عملية مسح ضوئي من ضمن أنظمة التشغيل هذه باستخدام ماسح ضوئي متوافق مع WIA.
- ارتباط** اتصال ببرنامج أو جهاز يمكن استخدامه لإرسال معلومات من البرنامج إلى برامج أخرى، مثل البريد الإلكتروني، أو الفاكس الإلكتروني، أو ارتباطات OCR.
- برنامج التعرف البصري على الأحرف (OCR)** يقوم برنامج OCR بتحويل صورة نص إلكترونية، مثل مستند تم إجراء مسح ضوئي له، إلى نموذج تستطيع برامج معالجة النصوص، وجدول البيانات، وقواعد البيانات استخدامه.
- برنامج تشغيل الطابعة** برنامج تشغيل الطابعة هو عبارة عن برنامج تستخدمه برامج التطبيقات الأخرى من أجل الوصول إلى ميزات المنتج. ويقوم برنامج تشغيل الطابعة بترجمة أوامر التنسيق في البرنامج (مثل فواصل الصفحات وتحديد الخطوط) إلى لغة الطابعة (مثل PostScript أو PCL)، ثم يرسل ملف الطابعة إلى المنتج.
- بريد إلكتروني (e-mail)** اختصار للبريد الإلكتروني. برنامج يمكن استخدامه لإرسال العناصر إلكترونياً عبر شبكة اتصالات.
- بكسل لكل بوصة (ppi)** قياس للدقة يتم استخدامه للمسح الضوئي. وبشكل عام، ينتج عن عدد كبير من عناصر البكسل في البوصة دقة عالية أكثر، وتفاصيل مرئية أكثر في الصورة، ويكون حجم الملف كبيراً.
- تباين** الفرق بين المناطق الداكنة والمناطق الفاتحة في صورة. ويقدر ما تكون قيمة الرقم منخفضة، بقدر ما تبدو الظلال مشابهة لبعضها. ويقدر ما يكون الرقم مرتفعاً، بقدر ما تبدو الظلال منفصلة عن بعضها.
- تدرج الرمادي** ظلال الرمادي التي تمثل الأجزاء الفاتحة والداكنة في صورة عندما يتم تحويل الصور الملونة إلى تدرج الرمادي؛ ويتم تمثيل الألوان بمختلف ظلال الرمادي.
- ترتيب النسخ** عملية طباعة مهمة متعددة النسخ في مجموعات. عند تحديد خيار ترتيب النسخ، يقوم المنتج بطباعة مجموعة كاملة قبل طباعة نسخ إضافية. وإلا، فسيقوم المنتج بطباعة العدد المحدد من النسخ للصفحة قبل طباعة الصفحات التالية.
- تنسيق الملف** الطريقة التي يتم من خلالها تنظيم محتويات ملف من قبل برنامج أو مجموعة من البرامج.
- دقة** حدة الصورة تقاس بعدد النقاط بالبوصة (dpi). بقدر ما يكون عدد النقاط بالبوصة عالياً، بقدر ما تكون الدقة عالية.

علامات مائية تضيف العلامة المائية نصاً خلفياً إلى مستند قيد الطباعة. فيمكن مثلاً طباعة الكلمة "سري" في نص الخلفية في مستند للإشارة إلى أو المستند هو مستند سري. ويمكن إجراء تحديد من ضمن مجموعة من العلامات المائية المعرّفة مسبقاً، ويمكن تغيير الخط، والحجم، والزاوية، والنمط. وباستطاعة المنتج أن يضع العلامة المائية على الصفحة الأولى فقط أو على كل الصفحات.

لون نصفي نوع صورة يحاكي تدرّج الرمادي وذلك بتغيير عدد النقاط. تتألف المناطق الشديدة التلوين من عدد كبير من النقاط، فيما المناطق الفاتحة تتألف من عدد أقل من النقاط.

مستعرض اختصار لمستعرض ويب، وهو عبارة عن برنامج يتم استخدامه لتحديد موقع صفحات ويب وفتحها.

نقطة في البوصة قياس للدقة يتم استخدامه للطباعة. وبشكل عام، ينتج عن عدد كبير من النقاط في البوصة دقة عالية أكثر، وتفاصيل مرئية أكثر في الصورة، ويكون حجم الملف كبيراً.

واق من التغيرات المفاجئة في الفولطية جهاز يحمي وحدة التزويد بالطاقة وخطوط الاتصالات من التغيير المفاجئ في الفولطية.

- A**
- أبعاد ٣٣
 - الوسائط ٣٣
 - أخطاء Spool32 ١٠٠
 - أخطاء العملية غير الصالحة ١٠٠
 - أدراج
 - الحجم الافتراضي للوسائط ٣٥
 - انحسارات، إزالتها ٨١
 - سعتها ٣، ٣٨
 - مشاكل التغذية، استكشاف الأخطاء وإصلاحها ٩٠
 - أدراج إدخال الورق
 - مشاكل التغذية، استكشاف الأخطاء وإصلاحها ٩٠
 - أرقام الأجزاء
 - كبلات ١٠٤
 - مستلزمات ١٠٤
 - أرقام الهاتف
 - خط HP الساخن لمكافحة الغش ٧٢
 - أسبقية، الإعدادات ١٤
 - أشرطة، استكشاف الأخطاء وإصلاحها ٨٦
 - ألوان
 - إعدادات المسح الضوئي ٦٥
 - ألوان، إعدادات المسح الضوئي ٦٤
 - أمان الليزر، بيانات ١٢٠
 - أنظمة التشغيل المعتمدة ٦، ٧، ١٤، ٢٠
 - أنظمة تشغيل الشبكات ٢٨
 - أنواع الوسائط
 - تحديد الدرج ٣٨
 - أولوية، إعدادات ٢٠
 - إخراج، حاوية
 - تحديد موقعها ٤
 - سعتها ٣
 - إزالة برامج
 - Windows ١٦
 - إزالة تثبيت
 - برامج Windows ١٦
 - إعادة الجهاز إلى علبته ١٠٩
- بطاقة USB، استكشاف الأخطاء وإصلاحها ١٠١
- تثبيت نظام الطباعة للشبكات ٢١
- تثبيت نظام طباعة للاتصالات المباشرة ٢١
- تغيير حجم المستندات ٢٣
- مسح ضوئي إلى بريد إلكتروني ٢٥
- مسح ضوئي إلى ملف ٢٥
- مسح ضوئي لصفحة بعد الأخرى ٢٥
- مسح ضوئي من برنامج متوافق مع TWAIN ٦٢
- مسح ضوئي من لوحة التحكم ٢٥
- مشاكل، حلها ١٠٠
- C**
- configuration page (صفحة التكوين) طباعتها ٧٠
- D**
- demo page (صفحة العرض التجريبي)، طباعتها ٧٠
 - dpi (نقطة لكل بوصة) مسح ضوئي ٦٤
 - مواصفات ٣
- F**
- FastRes ٣
- G**
- General Protection FaultException
 - OE (حدث خطأ حماية عام في OE) ١٠٠
- H**
- HP Instant Support Professional (ISPE) Edition ١٠٨
 - HP LaserJet Scan (Windows) ٦٢
- I**
- Instant Support Professional (ISPE) Edition ١٠٨
- L**
- LaserJet Scan (Windows) ٦٢
- M**
- Macintosh
 - Intel Core Processor ٦
 - PPC ٦
 - أنظمة التشغيل المعتمدة ٦، ٢٠
 - إعدادات الطباعة ٢٠
 - إعدادات برامج التشغيل ٢٠، ٢٣
 - الدعم ١٠٨
 - برامج التشغيل المعتمدة ٧
- P**
- ppi (بكسل لكل بوصة)، دقة المسح الضوئي ٦٤
- S**
- SupportPack, HP ١٠٩
- T**
- TCP/IP
 - أنظمة التشغيل المعتمدة ٢٨
 - البروتوكولات المعتمدة ٢٩
- U**
- USB، منفذ
 - تحديد موقعه ٤
- W**
- Windows
 - أنظمة التشغيل المعتمدة ٦، ١٤
 - إعدادات برامج التشغيل ١٥
 - برامج التشغيل المعتمدة ٧، ١٤
 - عدد الصفحات لكل ورقة ٤٨
 - مسائل حل المشاكل ١٠٠
 - مسح ضوئي من برنامج TWAIN أو WIA ٦٢
 - مكونات البرامج ١٣، ١٧

ب

برامج

ت

تنصيب

حجم، الوسائط
تحديد الدرج ٣٨
حروف، استكشاف الأخطاء وإصلاحها ٨٨
حل المشاكل
مسائل Windows ١٠٠
مشاكل Macintosh ١٠٠

خ خدمة

الموزعين المعتمدين لدى HP ١٠٨
رسائل الأخطاء الفادحة ٧٩
خراطيش
إعادة تدوير ٧٣، ١١٧
استبدالها ٧٣
تخزينها ٧٢
حالتها، تدقيق فيها ٧٢
خط HP الساخن لمكافحة الغش ٧٢
رقم الجزء ١٠٤
ضمان ١٠٧

خراطيش الحبر. انظر خراطيش الطباعة
خراطيش الطباعة

إعادة استخدام ٧٣
إعادة تدوير ٧٣، ١١٧
استبدالها ٧٣
تحرير الباب، تحديد موقعه ٤
تخزينها ٧٢
حالتها، Macintosh ٢٤
حالتها، تدقيق فيها ٧٢
خط HP الساخن لمكافحة الغش ٧٢
رقم الجزء ١٠٤
ضمان ١٠٧
خريطة القوائم
طباعتها ٧٠
خط HP الساخن لمكافحة الغش ٧٢
خط ساخن لمكافحة الغش ٧٢
خطوط، استكشاف الأخطاء وإصلاحها

صفحات مطبوعة ٨٦
مسح ضوئي ٩٧
نسخ ٩٣
خطوط بيضاء أو باهتة، استكشاف الأخطاء
وإصلاحها ٩٣
خطوط بيضاء عمودية أو خطوط باهتة ٩٣
خطوط رأسية، استكشاف الأخطاء
وإصلاحها ٨٦
خلفية رمادية، استكشاف الأخطاء
وإصلاحها ٨٧

د

درج ١
انحشارات، إزالتها ٨١

النسخ، إعداداتها ٥٤
النسخ، استكشاف الأخطاء وإصلاحها ٩٣
مسح ضوئي، استكشاف الأخطاء
وإصلاحها ٩٥، ٩٦
جودة،

الطباعة استكشاف الأخطاء وإصلاحها ٩٧
جودة الإخراج

النسخ، استكشاف الأخطاء وإصلاحها ٩٣
مسح ضوئي، استكشاف الأخطاء
وإصلاحها ٩٥، ٩٦
جودة الصورة

النسخ، استكشاف الأخطاء وإصلاحها ٩٣
طباعة، استكشاف الأخطاء وإصلاحها ٨٦،
٩٧

مسح ضوئي، استكشاف الأخطاء
وإصلاحها ٩٥، ٩٦
جودة الطباعة
استكشاف الأخطاء وإصلاحها ٨٦، ٩٧

ح حالة

علامة التوييب (Services) خدمات في
Macintosh ٢٤
حالة الأجهزة

علامة التوييب (Services) خدمات في
Macintosh ٢٤
حالة المستلزمات، علامة التوييب (Services)
خدمات

Macintosh ٢٤
حاوية الإخراج
الطباعة، استكشاف الأخطاء
وإصلاحها ٨٦، ٩٧
انحشارات، إزالتها ٨٣
تحديد موقعها ٤
سعتها ٣
حبر

بقع، استكشاف الأخطاء وإصلاحها ٨٦
تلطخ، استكشاف الأخطاء وإصلاحها ٨٧
تناثر، استكشاف الأخطاء وإصلاحها ٨٩
توفيره ٤٥

غير ثابت، استكشاف الأخطاء
وإصلاحها ٨٧
حبر غير ثابت، استكشاف الأخطاء
وإصلاحها ٨٧
حجم ١١٢
حجم، النسخ

تصغيره أو تكبيره ٥٣
حجم، النسخ
استكشاف الأخطاء وإصلاحها ٩٥

تنصيب برامج
سهل ٦
متقدم ٦

تنصيب سهل للبرامج ٦
تنصيب متقدم للبرامج ٦
تجعدات، استكشاف الأخطاء وإصلاحها ٨٩
تحجيم المستندات

Macintosh ٢٣
نسخ ٥٣

تحديثات البرامج الثابتة ٧٦
تحرير باب الخرطوشة، تحديد موقعه ٤
تحميل الوسائط
الدرج ١ ٣٥
درج أولوية الإدخال ٣٤

تخزين
خراطيش الطباعة ٧٢
مواصفات ببنية ١١٣

تخلص منها، انتهاء صلاحيتها ١١٨
تصغير المستندات
نسخ ٥٣

تظليل خلفي، استكشاف الأخطاء وإصلاحها ٨٧
تعايير ١٢٣

تعايير المصطلحات ١٢٣
تغيير حجم المستندات

Macintosh ٢٣
نسخ ٥٣

تفتيح
تباين النسخ ٥٥
تقارير

configuration page (صفحة
التكوين) ٧٠، ١٢

Demo page (صفحة العرض
التجريبي) ٧٠، ١٢

خريطة القوائم ٧٠، ١٢
تكبير المستندات
نسخ ٥٣

تلطخ الحبر، استكشاف الأخطاء وإصلاحها ٨٧
تتاثر، استكشاف الأخطاء وإصلاحها ٨٩
تنظيف

الجزء الخارجي ٧٦
الزجاج ٦٥، ٧٦

زجاج الماسح الضوئي ٥٤
ظهر الغطاء ٧٥

مسار الورق ٧٥
توافق FCC ١١٦

ج جودة

الطباعة إعدادات (Macintosh) ٢٣
الطباعة استكشاف الأخطاء وإصلاحها ٨٦

demo page (صفحة العرض	ش	تحديد موقعه	٤
التجريبي) ٧٠	شبكات	تحميل	٣٥
Macintosh ٢٣	تنشيط في Macintosh ٢١	درج أولوية الإدخال	
اتصال USB ٢٨	شبكة	انحسارات، إزالتها	٨١
استكشاف الأخطاء وإصلاحها ٩٢	أنظمة التشغيل المعتمدة ٢٨	تحديد موقعه	٤
التوصيل بشبكة ٢٩	استكشاف الأخطاء وإصلاحها ٩٨	تحميل	٣٤
توصيل مباشر بالكمبيوتر ٢٨	البروتوكولات المعتمدة ٢٩	دعم	
خريطة القوائم ٧٠	تكوينها ٢٧	إعادة الجهاز إلى علبته	١٠٩
على الوجهين، Windows ٤٦	شحن الجهاز ١٠٩	عبر الإنترنت	١٠٨
على وسائط مختلفة الأحجام ٤٤	شراء مستلزمات وملحقات الطباعة ١٠٤	دعم العملاء	
من حافة إلى حافة ٥٦		إعادة الجهاز إلى علبته	١٠٩
طباعة، كثافة	ص	عبر الإنترنت	١٠٨
تغيير إعدادات مهام النسخ ٥٦	صفحات	دعم فني	
تغيير الإعدادات ٤١	التفاف شديد ٩٠	إعادة الجهاز إلى علبته	١٠٩
طباعة باهتة ٨٦	سوء التغذية ٩٠	عبر الإنترنت	١٠٨
طباعة عدة صفحات على ورقة	عدم طباعتها ٩٢	دقة	
Windows ٤٨	فارغة ٩١	المسح الضوئي	٦٤
طباعة فاتحة، استكشاف الأخطاء	منحرفة ٨٨، ٩٠	مواصفات ٣	
وإصلاحها ٨٦	صفحات الغلاف ٢٣، ٤٣	ميزات ٣	
طباعة من حافة إلى حافة ٥٦	صفحات فارغة	دكنة، إعدادات التباين	
طباعة نظير إلى نظير	استكشاف الأخطاء وإصلاحها ٩١	نسخ ٥٥	
إخلاء المسؤولية ٢٨	طباعتها ٤٣	ذ	
طراز	صفحات مسح ضوئي فارغة، استكشاف الأخطاء	ذاكرة	
رقمه، تحديد موقعه ٥	وإصلاحها ٩٦	مواصفات ٣	
مقارنة ١	صفحات منحرفة ٨٨، ٩٠	ر	
طولي، تعيين الاتجاه ٤٥	صفحات منحنية ٨٨، ٩٠	رسائل	
طباعات، استكشاف الأخطاء وإصلاحها ٨٩	صفحة أولى	الأخطاء الفادحة ٧٩	
ع	استخدام ورق مختلف ٢٣، ٤٣	لوحة التحكم ٧٩	
عدد الصفحات في الدقيقة ٣	فارغة ٤٣	رسائل الأخطاء	
عدد الصفحات لكل ورقة	صور فوتوغرافية	الفادحة ٧٩	
Windows ٤٨	مسح ضوئي ٦٧	رسائل الإعلام بالخطأ	
عدد النسخ، تغييره ٥٢	مسح ضوئي، استكشاف الأخطاء	لوحة التحكم ٧٩	
عديد من الصفحات لكل ورقة ٢٤، ٤٨	وإصلاحها ٩٥	رسائل التحذير ٧٩	
عرضي، تعيين الاتجاه ٤٥	نسخها ٥٩	رسائل التنبيه ٧٩	
علامات مائية ٤٥	صيانة	رعاية عملاء HP ١٠٨	
علامة التوبيخ (Services) خدمات	أرقام الأجزاء ١٠٤	رقم تسلسلي، تحديد موقعه ٥	
Macintosh ٢٤	إعادة الجهاز إلى علبته ١٠٩	ز	
عنوان IP	ض	زجاج، تنظيفه ٦٥، ٧٦	
Macintosh، استكشاف الأخطاء	ضمان	س	
وإصلاحها ١٠٠	HP SupportPack ١٠٩	سرعة	
عيوب متكررة، استكشاف الأخطاء	إصلاح يقوم به العميل بنفسه ١٠٦	مسح ضوئي، استكشاف الأخطاء	
وإصلاحها ٨٩	المنتج ١٠٥	وإصلاحها ٩٦	
غ	خرائط الطباعة ١٠٧	مواصفات الطباعة ٣	
غطاء، تنظيف ٧٥	ط	سرعة بطيئة، استكشاف الأخطاء وإصلاحها	
ف	طاقة	مسح ضوئي ٩٦	
فتاحة	متطلبات ١١٢	سعة	
طباعة باهتة، استكشاف الأخطاء	طباعة	حاوية الإخراج ٣	
وإصلاحها ٨٦	configuration page (صفحة		
	التكوين) ٧٠		

ق
قائمة

- ١١ Copy setup (إعداد النسخ)
- ١٢ Reports (تقارير)
- ١٢ Service (الخدمة)
- ١٢ System Setup (إعداد النظام)
- لوحة التحكم، الوصول إليها ١١
- قائمة Service (الخدمة) ١٢
- قائمة System Setup (إعداد النظام) ١٢
- قواعد DOC الكندية ١٢٠
- قيود المواد ١١٨

ك

كيبلات

- USB، استكشاف الأخطاء وإصلاحها ٩٢
- أرقام الأجزاء ١٠٤
- كتب
- نسخها ٥٨
- كثافة الطباعة
- تغيير الإعدادات ٤١
- تغيير الإعدادات لمهام النسخ ٥٦

ل

لوحة التحكم

- إعدادات ١٤، ٢٠
- استكشاف مشاكل الشاشة وإصلاحها ٨١
- رسائل، استكشاف الأخطاء وإصلاحها ٧٩
- صفحة التنظيف، طباعتها ٧٥
- قوائمها ١١
- مسح ضوئي من (Macintosh) ٢٥

م

ماسح ضوئي

- تنظيف الزجاج ٥٤، ٦٥
- متطلبات الفولتية ١١٢
- مستلزمات
- إعادة تدويرها ٧٣
- استبدال خراطيش الطباعة ٧٣
- تخزينها ٧٢
- حالتها، تدقيق فيها ٧٢
- خط HP الساخن لمكافحة الغش ٧٢

مسح ضوئي

- أساليبه ٦٢
- ألوانه ٦٤
- إلغاؤها ٦٣
- إلى بريد إلكتروني (Macintosh) ٢٥
- إلى ملف (Macintosh) ٢٥
- بالأسود والأبيض ٦٥
- بتدرج الرمادي ٦٥

برنامج OCR ٦٣

- برنامج متوافق مع TWAIN ٦٢
- برنامج متوافق مع WIA ٦٢
- تنسيقات الملفات ٦٤
- جودة، استكشاف الأخطاء وإصلاحها ٩٥، ٩٦
- دقته ٦٤
- سرعة، استكشاف الأخطاء وإصلاحها ٩٦
- صفحات فارغة، استكشاف الأخطاء وإصلاحها ٩٦
- صفحة بعد الأخرى (Macintosh) ٢٥
- صور فوتوغرافية ٦٧
- كتب ٦٦
- مسح ضوئي ٦٦

من HP LaserJet

- (Windows) Scan ٦٢
- من لوحة التحكم (Macintosh) ٢٥
- مسح ضوئي بالأسود والأبيض ٦٥
- مسح ضوئي بتدرج الرمادي ٦٥
- مسح ضوئي لصفحة بعد الأخرى ٢٥
- مشاكل التغذية بالورق، استكشاف الأخطاء وإصلاحها ٩٠
- مصهر

إرشادات الوسائط ٤٢

- معلومات تنظيمية ١١٦
- مفتاح التشغيل/إيقاف التشغيل، تحديد موقعه ٤
- مفتاح الطاقة، تحديد موقعه ٤
- مقارنة، طرازات المنتجات ١
- ملحقات
- أرقام الأجزاء ١٠٤
- ملف، مسح ضوئي إليه
- Macintosh ٢٥
- ملفات EPS، استكشاف الأخطاء وإصلاحها ١٠١
- ملقم ويب المضمن ١٧، ٢٢
- ملقم ويب المضمن (EWS)
- ميزاته ٧١
- منافذ

أنواع مضمنة ٣

استكشاف الأخطاء وإصلاحها في

١٠١ Macintosh

تحديد موقعها ٤

كيبلات، ترتيبها ١٠٤

منافذ التوصيل

أنواع مضمنة ٣

تحديد موقعها ٤

كيبلات، ترتيبها ١٠٤

منتج

مقارنة الطراز ١

منتجات

- رقم تسلسلي، تحديد موقعه ٥
- منتج خال من الزئبق ١١٨
- منفذ USB
- استكشاف الأخطاء وإصلاحها ٩٢
- استكشاف الأخطاء وإصلاحها في
- ١٠١ Macintosh
- تنبيت Macintosh ٢١
- نوع مضمن ٣
- منفذ الشبكة
- إعداده ٢٩
- تحديد موقعه ٤
- مهمة طباعة
- إلغاؤها ٤٠
- مواصفات
- انبعاثات سمعية ١١٣
- بيئية ١١٣
- كهربائية ١١٢
- مادية ١١٢
- ميزات المنتج ٣
- مواصفات الرطوبة
- بيئية ١١٣
- مواصفات الضجيج ١١٣
- مواصفات بيئية ١١٣
- مواصفات درجات الحرارة
- بيئية ١١٣
- مواصفات كهربائية ١١٢
- مواصفات مادية ١١٢
- مواقع ويب
- دعم العملاء ١٠٨
- دعم عملاء Macintosh ١٠٨
- ورقة بيانات أمان المواد MSDS ١١٨
- موزعون معتمدون ١٠٨
- مميزات
- المنتج ٣
- مميزات التشغيل لأصحاب الاحتياجات الخاصة ٣

ن

نسخ

- أحجام الوسائط ٥٦
- أنواع الوسائط ٥٦
- إعداد، قائمة ١١
- إعدادات الوسائط ٥٦
- إعدادات فاتح/داكن ٥٥
- إلغاؤها ٥٣
- استعادة الإعدادات الافتراضية ٥٧
- استكشاف الأخطاء وإصلاحها ٩٥
- تباين، ضبطه ٥٥
- تصغير الحجم ٥٣

وزن ١١٢	تغيير العدد الافتراضي ٥٢
وسائط	تكبير الحجم ٥٣
إعدادات النسخ ٥٦	جودة، استكشاف الأخطاء وإصلاحها ٩٣
اتجاه، تعيينه ٤٥	جودة، ضبطها ٥٤
استكشاف الأخطاء وإصلاحها ٨٩	حجم، استكشاف الأخطاء وإصلاحها ٩٥
الأحجام المعتمدة ٣٣	صور فوتوغرافية ٥٩
الحجم الافتراضي للدرج ٣٥	على الوجهين ٥٩
الصفحة الأولى ٢٣، ٤٣	كتب ٥٨
انحسار ٨١	لمسة واحدة ٥٢
تحديد الحجم والنوع ٣٨	من حافة إلى حافة ٥٦
حجم، تحديده ٤٤	نسخ متعددة ٥٢
حجم، تغييره ٥٧	وسائط، استكشاف الأخطاء وإصلاحها ٩٤
حجم المستند، تحديده ٤٤	نسخ داكن ٩٣
حجم مخصص،	نسخ ذات حجم مخصص ٥٣
إعدادات Macintosh ٢٣	نسخ فاتح ٩٣
طباعة على وسائط خاصة ٤٢	نسخ فارغة، استكشاف الأخطاء وإصلاحها ٩٥
عدد الصفحات لكل ورقة ٢٤	نص، استكشاف الأخطاء وإصلاحها ٨٨
عدد الصفحات لكل ورقة،	نقاط، استكشاف الأخطاء وإصلاحها ٨٦
Windows ٤٨	نقطة لكل بوصة (dpi)
متجدة، استكشاف الأخطاء وإصلاحها ٨٨	مواصفات ٣
مجّدة ٨٩	
مصدر، تحديده ٤٤	
نوع، تحديده ٤٤	
نوع، تغييره ٥٧	
وسائط الطباعة	
المعتمدة ٣٣	
وسائط خاصة	
إرشادات ٣٤	
وسائط متجدة ٨٨	
وسائط معتمدة ٣٣	
وضع الجهاز في علته ١٠٩	
	هـ
	هاتف، أرقام
	خط HP الساخن لمكافحة الغش ٧٢
	و
	ورق
	إعدادات النسخ ٥٦
	استكشاف الأخطاء وإصلاحها ٨٩
	الأحجام المعتمدة ٣٣
	الأنواع المعتمدة ٣٨
	الصفحة الأولى ٢٣
	انحسار ٨١
	حجم، تحديده ٤٤
	حجم، تغييره ٥٧
	حجم المستند، تحديده ٤٤
	حجم مخصص،
	إعدادات Macintosh ٢٣
	عدد الصفحات لكل ورقة ٢٤
	متجدة استكشاف الأخطاء وإصلاحها ٨٨
	مجّدة ٨٩
	مصدر، تحديده ٤٤
	نوع، تحديده ٤٤
	نوع، تغييره ٥٧
	وسائط الصفحة الأولى ٤٣
	ورقة بيانات أمان المواد MSDS ١١٨
	ورق خاص
	إرشادات ٣٤
	ورق متموج، استكشاف الأخطاء
	وإصلاحها ٨٨



CB537-90981