

Moduły pamięci

Instrukcja obsługi

© Copyright 2007 Hewlett-Packard
Development Company, L.P.

Informacje zawarte w niniejszym dokumencie mogą zostać zmienione bez powiadomienia. Jedyne warunki gwarancji na produkty i usługi firmy HP są ujęte w odpowiednich informacjach o gwarancji towarzyszących tym produktom i usługom. Żadne z podanych tu informacji nie powinny być uznawane za jakiegokolwiek gwarancje dodatkowe. Firma HP nie ponosi odpowiedzialności za błędy techniczne lub wydawnicze ani pominięcia, jakie mogą wystąpić w tekście.

Wydanie pierwsze: kwiecień 2007 r.

Numer katalogowy dokumentu: 438943-241

Informacje o produkcie

W niniejszej instrukcji obsługi opisano funkcje wspólne dla większości modeli. Niektóre funkcje mogą być niedostępne dla danego komputera.

Spis treści

Wymiana modułu pamięci

Indeks 5

Wymiana modułu pamięci

Komputer ma jedną komorę modułu pamięci, znajdującą się w dolnej części komputera. Pojemność pamięci komputera można zwiększyć, aktualizując używany moduł pamięci, który znajduje się w gnieździe modułu pamięci.



OSTRZEŻENIE! Aby zmniejszyć ryzyko porażenia prądem i uszkodzenia urządzenia, przed zainstalowaniem modułu pamięci należy odłączyć kabel zasilający i wyjąć wszystkie baterie.



OSTROŻNIE: Wyładowania elektrostatyczne mogą doprowadzić do uszkodzenia podzespołów elektronicznych. Przed przystąpieniem do wykonywania jakiegokolwiek procedury należy odprowadzić ładunki elektrostatyczne, dotykając uziemionego, metalowego przedmiotu.



UWAGA: Aby skorzystać z konfiguracji dwukanałowej podczas dodawania drugiego modułu pamięci, upewnij się że oba moduły są tej samej pojemności.

Aby dodać lub wymienić moduł pamięci:

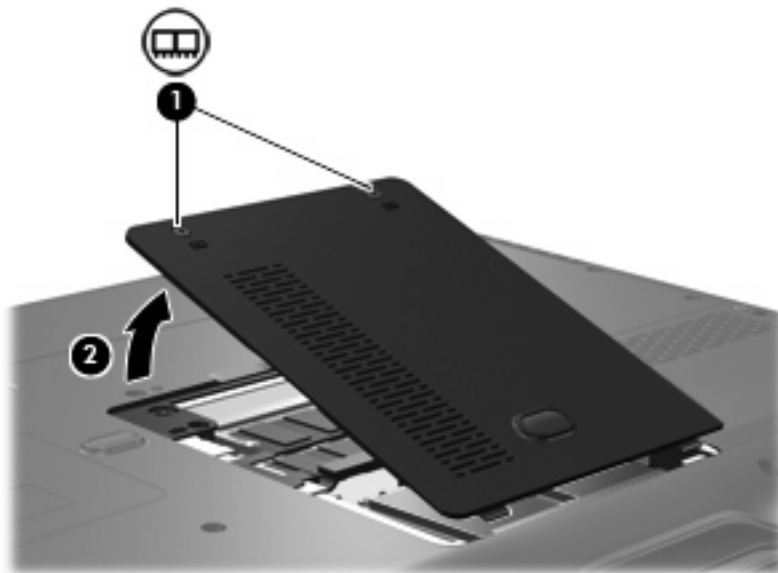
1. Zapisz pracę i zamknij wszystkie otwarte programy.



UWAGA: Jeżeli komputer znajduje się w stanie wstrzymania lub hibernacji, przed wyłączeniem należy go wznowić. W przypadku wątpliwości, czy komputer jest wyłączony, czy też znajduje się w stanie hibernacji, należy go włączyć, naciskając przycisk zasilania. Następnie należy wyłączyć komputer za pomocą odpowiedniej funkcji systemu operacyjnego.

2. Kliknij przycisk **Start**, kliknij strzałkę umieszczoną obok przycisku blokady, a następnie kliknij polecenie **Zamknij**.
3. Zamknij wyświetlacz.
4. Odłącz wszystkie urządzenia zewnętrzne podłączone do komputera.
5. Odłącz kabel zasilający z gniazda sieci elektrycznej.
6. Połóż komputer spodem do góry na płaskiej powierzchni.
7. Wyjmij baterię.
8. Poluzuj 2 śruby komory modułu pamięci **(1)**.

9. Podnieś pokrywę komory modułu pamięci i zdejmij ją z komputera (2).



10. Wyjmij moduł pamięci:



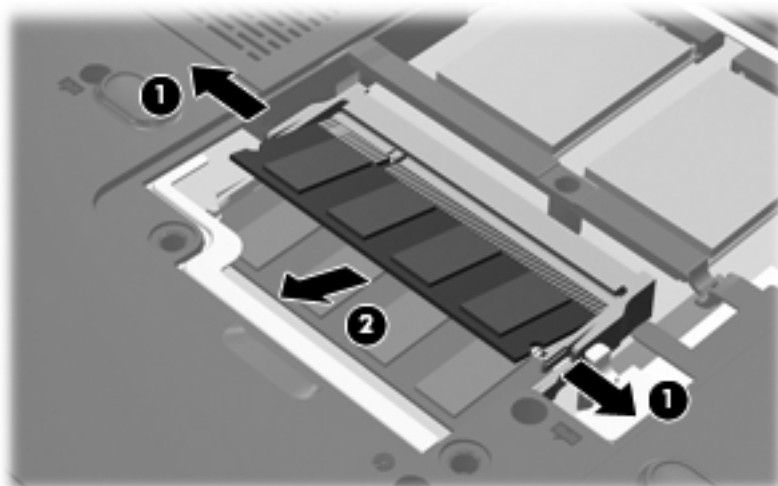
OSTROŻNIE: Aby nie uszkodzić modułu pamięci, należy trzymać go za krawędzie, nie dotykać jego komponentów ani nie zginać modułu.

- a. Odciągnij zaciski mocujące (1) znajdujące się po obu stronach modułu pamięci.

Moduł pamięci zostanie otwarty.

- b. Chwyć brzeg modułu pamięci (2) i delikatnie wyjmij moduł z gniazda.

Aby chronić moduł pamięci po wyjęciu z gniazda, należy go umieścić w pojemniku wolnym od wyładowań elektrostatycznych.

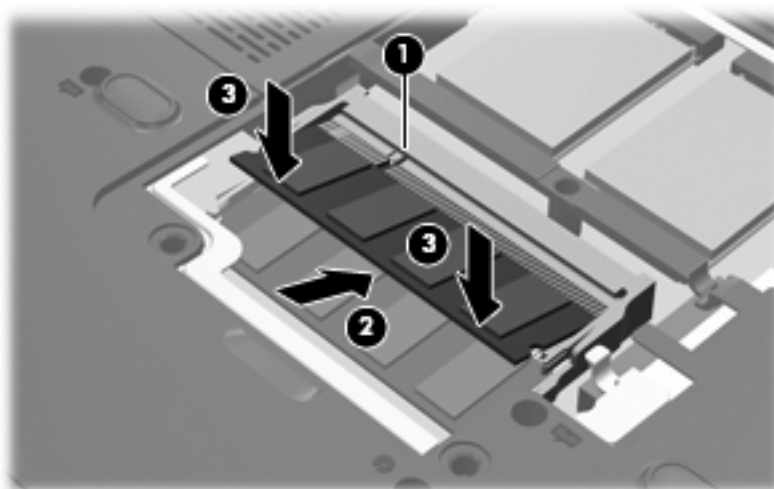


11. Włóż nowy moduł pamięci:

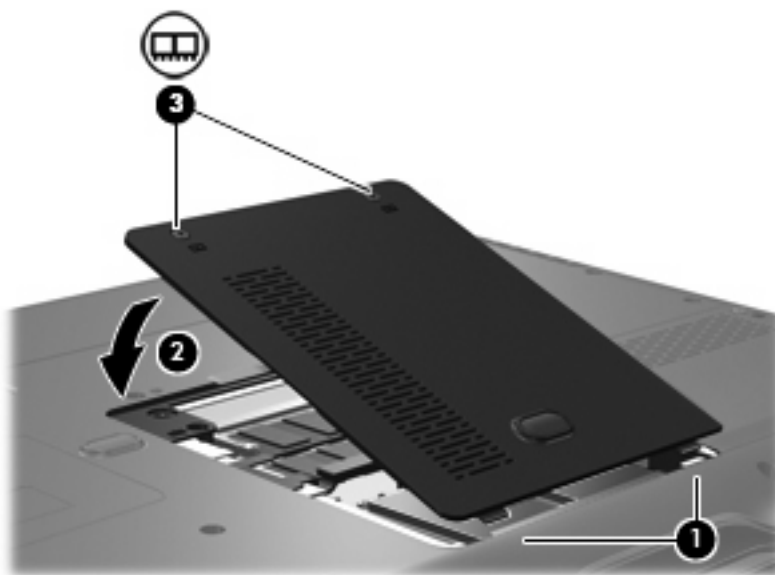


OSTROŻNIE: Aby nie uszkodzić modułu pamięci, należy trzymać go za krawędzie, nie dotykać jego komponentów ani nie zginać modułu.

- a. Wyrównaj karbowaną krawędź modułu pamięci (1) z wypustką w gnieździe.
- b. Trzymając moduł przechylony pod kątem 45 stopni do powierzchni komory pamięci, wsuń go do gniazda, aż zostanie prawidłowo osadzony (2).
- c. Delikatnie dociśnij moduł pamięci (3), dociskając jednocześnie jego lewy i prawy brzeg, aż zaciski zaskoczą na swoje miejsce.



12. Dopasuj wypustki na pokrywie komory modułu pamięci (1) do otworów w komputerze.
13. Zamknij pokrywę (2).
14. Przykręć 2 śruby komory modułu pamięci (3).



15. Wymień baterię.

16. Podłącz zasilanie zewnętrzne oraz urządzenia zewnętrzne.
17. Włącz komputer.

Indeks

M

- moduł pamięci
 - dodawanie 1
 - uaktualnianie 1
 - wkładanie 2
 - wyjmowanie 2
 - wymiana 1

P

- pamięć
 - dodawanie modułów pamięci 1
 - uaktualnianie modułów pamięci 1
 - wymiana modułów pamięci 1
- pokrywa komory modułu pamięci
 - wyjmowanie 2
 - wymiana 3

