

Multimedia

Instrukcja obsługi

© Copyright 2007 Hewlett-Packard
Development Company, L.P.

Windows jest zastrzeżonym znakiem
towarowym firmy Microsoft Corporation,
zarejestrowanym w USA.

Informacje zawarte w niniejszym
dokumencie mogą zostać zmienione bez
powiadomienia. Jedyne warunki gwarancji
na produkty i usługi firmy HP są ujęte
w odpowiednich informacjach o gwarancji
towarzyszących tym produktom i usługom.
Żadne z podanych tu informacji nie powinny
być uznawane za jakiegokolwiek gwarancje
dodatkowe. Firma HP nie ponosi
odpowiedzialności za błędy techniczne lub
wydawnicze ani pominięcia, jakie mogą
wystąpić w tekście.

Wydanie pierwsze: kwiecień 2007 r.

Numer katalogowy dokumentu: 438946-241

Informacje o produkcie

W niniejszej instrukcji obsługi opisano funkcje wspólne dla większości modeli. Niektóre funkcje mogą być niedostępne dla danego komputera.

Spis treści

1 Korzystanie ze sprzętu multimedialnego

Korzystanie z funkcji audio	1
Korzystanie z wejścia audio typu jack (mikrofonowego)	3
Korzystanie z wyjścia audio typu jack (słuchawkowego)	3
Regulowanie głośności	4
Korzystanie z przycisków HP Quick Launch	6
Korzystanie z funkcji wideo	7
Korzystanie z portu monitora zewnętrznego	7
Korzystanie z gniazda wyjściowego S-Video(tylko wybrane modele)	8
Używanie kamery (tylko wybrane modele)	9
Dostosowywanie właściwości kamery	10
Korzystanie z napędu optycznego	11
Identyfikacja zainstalowanego napędu optycznego	11
Wkładanie dysku optycznego	11
Wyjmowanie dysku optycznego przy dostępnym zasilaniu komputera z baterii lub zewnętrznego źródła zasilania	12
Wyjmowanie dysku optycznego przy niedostępnym zasilaniu	13
Korzystanie z funkcji aktywności nośnika	14
Korzystanie ze skrótów klawiaturowych aktywności nośnika	14
Używanie przycisków aktywności nośnika (tylko wybrane modele)	15
Przycisk Poprzednie/Przeźwiń do tyłu	15
Przycisk Odtwórz/Wstrzymaj	15
Przycisk Następne/Szybko przewiń do przodu	16
Przycisk Zatrzymaj	16

2 Praca z oprogramowaniem multimedialnym

Otwieranie preinstalowanego oprogramowania multimedialnego	18
Instalowanie oprogramowania multimedialnego z dysku	18
Korzystanie z oprogramowania multimedialnego	19
Zapobieganie przerwom w odtwarzaniu	20
Zmiana ustawień regionalnych napędu DVD	21
Ostrzeżenie o prawach autorskich	21

Indeks	22
--------------	----

1 Korzystanie ze sprzętu multimedialnego


Korzystanie z funkcji audio

Na poniższej ilustracji oraz w tabeli przedstawiono funkcje audio komputera.



UWAGA: Używany komputer może się trochę różnić od komputera pokazanego na ilustracji w tym rozdziale.



Element	Opis
(1) Wewnętrzne mikrofony (2) (tylko wybrane modele)	Umożliwiają nagrywanie dźwięku.  UWAGA: Ikona mikrofonu widoczna obok każdego z wejść mikrofonowych oznacza, że komputer jest wyposażony w mikrofony wewnętrzne.
(2) Głośniki (2)	Umożliwiają odtwarzanie dźwięku.
(3) Gniazdo wejściowe audio (mikrofonowe)	Umożliwia podłączenie opcjonalnego mikrofonu zestawu słuchawkowego komputera, mikrofonu kolumny stereo lub mikrofonu monofonicznego.

Element	Opis
(4) Wyjściowe gniazdo audio (słuchawkowe) (drugie gniazdo wyjściowe dostępne tylko w wybranych modelach)	Umożliwia podłączenie opcjonalnych, zasilanych oddzielnie głośników, słuchawek, zestawu słuchawkowego lub dźwięku z telewizji.
(5) Przycisk wyciszania dźwięku	Wycisza i przywraca dźwięk komputera przenośnego.
(6) Obszar regulacji głośności	Umożliwia ustawienie głośności dźwięku głośnika. Przesuń palec w lewo, aby zmniejszyć głośność, lub w prawo, aby ją zwiększyć. W celu zmniejszenia głośności można również wskazać w obszarze regulacji znak minus, a w celu jej zwiększenia – znak plus.

Korzystanie z wejścia audio typu jack (mikrofonowego)

Komputer jest wyposażony w stereofoniczne (dwukanałowe) gniazdo mikrofonowe, obsługujące kolumny stereo oraz mikrofon monofoniczny. Korzystanie z oprogramowania do nagrywania dźwięku w połączeniu z mikrofonami zewnętrznymi umożliwia nagrywanie dźwięku stereo.

Aby podłączyć mikrofon do odpowiedniego gniazda typu jack, należy użyć mikrofonu z wtyczką o średnicy 3,5 mm.

Korzystanie z wyjścia audio typu jack (słuchawkowego)



OSTRZEŻENIE! Ze względu na ryzyko uszkodzenia słuchu, przed założeniem słuchawek nausznych, dousznych lub zestawu słuchawek z mikrofonem należy odpowiednio dostosować poziom głośności.



OSTROŻNIE: Aby uniknąć uszkodzenia urządzenia zewnętrznego, nie należy podłączać złącza jednokanałowego (monofonicznego) do gniazda słuchawkowego.

Oprócz słuchawek do gniazda słuchawkowego można podłączyć również funkcje wejścia audio z urządzeń audio, takich jak głośniki zasilane zewnętrznie czy system stereo.

Aby podłączyć urządzenie do gniazda mikrofonowego, należy użyć stereofonicznej wtyczki o średnicy 3,5 mm.

Gdy urządzenie jest podłączone do wyjścia słuchawkowego, głośniki są wyłączone.

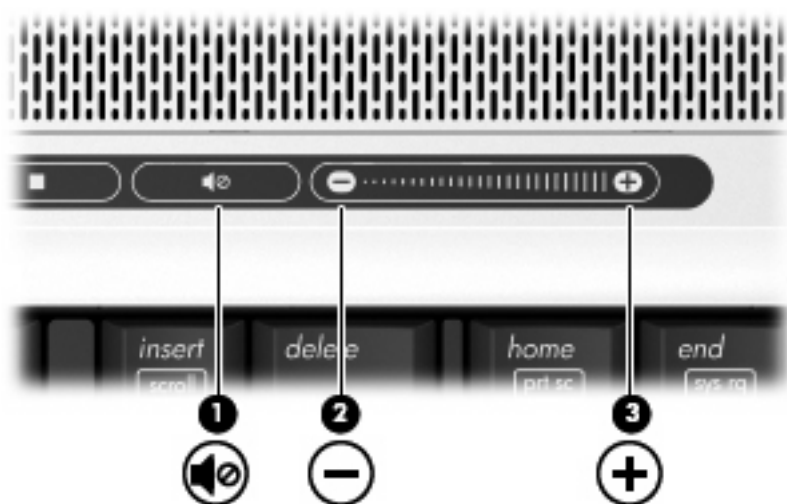
Regulowanie głośności

Poniżej wymieniono sposoby regulacji głośności:

- Przyciski regulacji głośności komputera:
 - Aby wyciszyć lub przywrócić dźwięk, należy nacisnąć przycisk wyciszania dźwięku **(1)**.
 - Aby zmniejszyć głośność, należy nacisnąć przycisk zmniejszania głośności **(2)**.
 - Aby zwiększyć głośność, należy nacisnąć przycisk zwiększania głośności **(3)**.



UWAGA: Dźwięk kliknięcia przycisku głośności jest włączony fabrycznie. Dźwięk można wyłączyć za pomocą narzędzia Setup (f10).



- Okno regulacji głośności w systemie Windows®:
 - a. Kliknij ikonę **Głośność** w obszarze powiadomień z prawej strony paska zadań.
 - b. Zwiększ lub zmniejsz głośność, przesuwając suwak odpowiednio w górę lub w dół. Kliknij ikonę **Wycisz**, aby wyciszyć dźwięk.– lub –
 - a. Kliknij prawym przyciskiem myszy ikonę **Głośność** w obszarze powiadomień, a następnie kliknij polecenie **Open Volume Mixer** (Otwórz mikser głośności).
 - b. W kolumnie Urządzenie można zwiększać lub zmniejszać wartość tego ustawienia, przesuwając suwak do góry lub do dołu. Można także wyciszyć dźwięk, klikając ikonę **Wycisz**.

Jeżeli ikona Głośność nie jest wyświetlana w obszarze powiadomień, należy wykonać poniższe czynności, aby ją dodać:

- a. Kliknij prawym przyciskiem myszy w obszarze powiadomień, a następnie kliknij przycisk **Właściwości**.
- b. Kliknij kartę **Obszar powiadomień**.

- c. W obszarze ikony systemowe zaznacz pole wyboru **Głośność**.
- d. Kliknij przycisk **OK**.
- Okno regulacji głośności w aplikacji:
Głośność można także regulować z poziomu niektórych aplikacji.

Korzystanie z przycisków HP Quick Launch

Funkcje przycisków multimedialnego (1) i DVD (tylko wybrane modele) (2) mogą się różnić w zależności od modelu komputera i zainstalowanego oprogramowania. Przyciski te umożliwiają oglądanie filmów DVD, słuchanie muzyki i wyświetlanie obrazów.



Naciśnięcie przycisku multimedialnego uruchamia program QuickPlay lub DVDPlay.

Naciśnięcie przycisku DVD uruchamia funkcję odtwarzania płyt DVD programu QuickPlay.



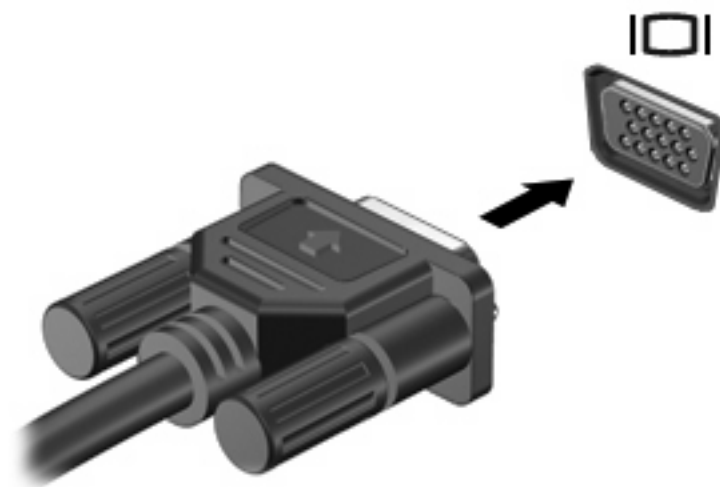
UWAGA: Jeśli konfiguracja komputera wymaga podania hasła logowania, może być wyświetlony monit o zalogowanie się do systemu Windows. Program QuickPlay lub DVDPlay jest uruchamiany po zalogowaniu. Więcej informacji na ten temat znajduje się w pomocy online programu QuickPlay lub DVDPlay.

Korzystanie z funkcji wideo

Korzystanie z portu monitora zewnętrznego

Port monitora zewnętrznego służy do podłączania do komputera zewnętrznego urządzenia wyświetlającego, takiego jak monitor lub projektor.

Aby podłączyć urządzenie wyświetlające, należy podłączyć kabel urządzenia do portu monitora zewnętrznego.



UWAGA: Jeżeli po prawidłowym podłączeniu zewnętrznego urządzenia wyświetlającego nie jest wyświetlany na nim obraz, należy przenieść obraz na urządzenie, naciskając klawisze **fn +f4**.

Korzystanie z gniazda wyjściowego S-Video(tylko wybrane modele)

7-pinowe wyjście S-Video typu jack pozwala na podłączenie do komputera opcjonalnego urządzenia z gniazdem S-Video, np. telewizora, magnetowidu, kamery, projektora lub karty przechwytywania wideo.

Aby przesyłać sygnał wideo przez wyjście S-Video typu jack, wymagany jest kabel S-Video, który można nabyć w większości sklepów z artykułami elektronicznymi. w przypadku łączenia funkcji audio i wideo, np. odtwarzania filmu z dysku DVD na komputerze i wyświetlania go na ekranie telewizora, wymagany jest także standardowy kabel audio, który można nabyć w większości sklepów z artykułami elektronicznymi. Należy podłączyć go do gniazda słuchawkowego.

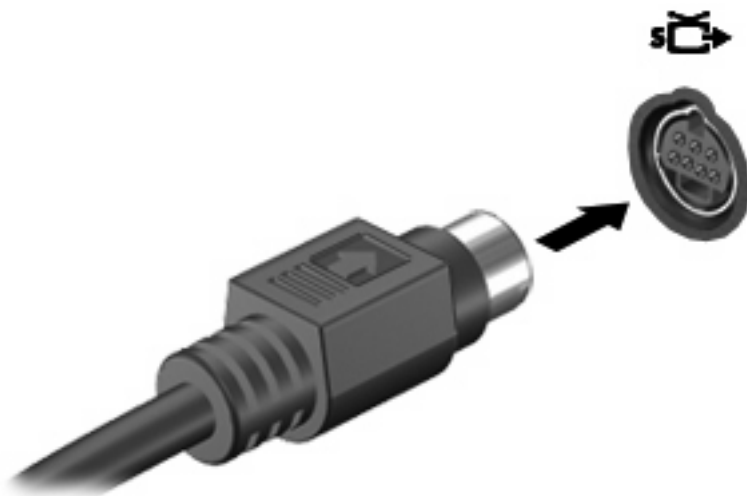
Do wyjścia S-Video komputera można podłączyć jedno urządzenie, jednocześnie uzyskując obraz na wyświetlaczu komputera lub obsługiwanym zewnętrznym urządzeniu wyświetlającym.



UWAGA: Połączenie typu S-Video pozwala na uzyskanie obrazu o lepszej jakości niż w przypadku połączenia typu Composite Video.

Aby podłączyć urządzenie wideo do wyjścia S-Video typu jack:

1. Podłącz jeden koniec kabla S-Video do wyjścia S-Video typu jack w komputerze.



UWAGA: Jeśli wyjście S-Video typu jack w komputerze nie jest dostępne, ponieważ komputer jest zadokowany w opcjonalnym urządzeniu dokującym, kabel S-Video należy podłączyć do wyjścia S-Video typu jack w urządzeniu dokującym.

2. Podłącz drugi koniec kabla do urządzenia wideo, postępując według informacji zamieszczonych w instrukcji obsługi danego urządzenia.
3. Naciśnij klawisze **fn+f4**, aby przełączyć obraz pomiędzy urządzeniami wyświetlającymi podłączonymi do komputera.

Używanie kamery (tylko wybrane modele)

Wybrane modele komputerów są wyposażone w zintegrowaną kamerę umieszczoną w górnej części wyświetlacza. Kamera może być wykorzystywana przez różne programy, zapewniając następujące funkcje:

- Przechwytywanie wideo
- Przesyłanie strumieniowe wideo za pośrednictwem komunikatora internetowego
- Wykonywanie zdjęć



UWAGA: Informacje na temat korzystania z oprogramowania przeznaczonego do użytku ze zintegrowanymi kamerami znajdują się w pomocy online dla tego oprogramowania.

Wskaźnik kamery (1) jest włączany, gdy oprogramowanie wideo uzyskuje dostęp do kamery (2).



Aby uzyskać optymalną wydajność, podczas korzystania ze zintegrowanej kamery należy przestrzegać następujących zaleceń:

- Przed podjęciem próby nawiązania rozmowy wideo należy upewnić się, że używana jest najnowsza wersja komunikatora internetowego.
- Zintegrowana kamera może nie działać prawidłowo w przypadku niektórych zapór sieciowych. W przypadku problemów z wyświetlaniem lub wysyłaniem obrazu wideo do użytkownika w innej sieci LAN lub osoby znajdującej się poza zaporą sieciową należy skontaktować się z dostawcą usług Internetowych w celu uzyskania pomocy.
- Jeśli to możliwe, należy usunąć źródła jasnego światła z obszaru pracy kamery, umieszczając je za nią.

Dostosowywanie właściwości kamery

Poniżej wymieniono właściwości kamery, które można dostosować:

- **Jasność** – umożliwia kontrolę ilości światła na obrazie. Wyższe ustawienie jasności pozwala uzyskać jaśniejszy obraz, niższe ustawienie zapewnia ciemniejszy obraz.
- **Kontrast** – umożliwia kontrolę różnicy między jaśniejszymi i ciemniejszymi obszarami na obrazie. Wyższa wartość ustawienia kontrastu sprawia, że obraz jest bardziej intensywny, niższa pozwala zachować dynamiczny zakres kontrastu oryginalnych danych, lecz uzyskany obraz jest bardziej płaski.
- **Odcień** – umożliwia kontrolę aspektu odróżniającego dany kolor od innego (sprawia, że kolory są czerwone, zielone lub niebieskie). Odcień różni się od nasycenia, które określa intensywność odcienia.
- **Nasycenie** – umożliwia kontrolę intensywności koloru na końcowym obrazie. Wyższa wartość ustawienia nasycenia powoduje powstanie bardziej wyrazistego obrazu, niższa sprawia, że obraz jest subtelniejszy.
- **Ostrość** – umożliwia określenie definicji krawędzi obrazu. Wyższa wartość ustawienia ostrości powoduje uzyskanie lepiej zdefiniowanego obrazu, niższa wartość sprawia, że obraz jest bardziej miękki.
- **Gamma** – umożliwia określenie kontrastu między odcieniami szarości (półcieniami) obrazu. Dostosowanie wartości gamma obrazu umożliwia zmianę jasności środkowego zakresu odcieni szarości bez znaczącej modyfikacji cieni i świateł. Niższa wartość gamma sprawia, że odcienie szarości stają się zbliżone do czerni, a ciemne kolory stają się jeszcze ciemniejsze.

Okno dialogowe Właściwości jest dostępne w różnych programach, które korzystają ze zintegrowanej kamery. Zwykle dostęp do tego okna można uzyskać z poziomu menu konfiguracji, ustawień lub właściwości.

Korzystanie z napędu optycznego

W zależności od rodzaju napędu optycznego oraz zainstalowanego oprogramowania napęd umożliwia odtwarzanie, kopiowanie i nagrywanie dysków CD i DVD.

Identyfikacja zainstalowanego napędu optycznego

- ▲ Wybierz kolejno **Start > Komputer**.

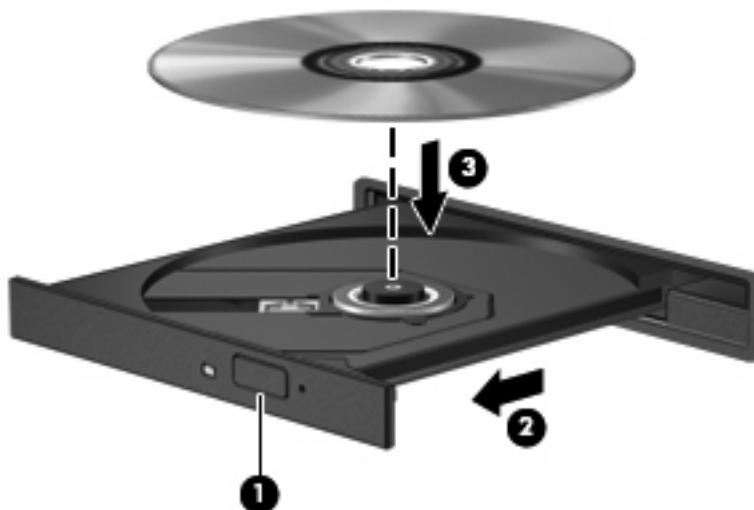
Wkładanie dysku optycznego

1. Włącz komputer.
2. Naciśnij przycisk zwalnający (1) na przedniej ścianie napędu, aby odblokować tacę nośnika.
3. Wyciągnij tacę (2).
4. Chwyć dysk za krawędzie, aby uniknąć dotykania jego powierzchni, a następnie umieść go na trzpieniu etykietą do góry.



UWAGA: Jeśli taca nośnika nie jest całkowicie wysunięta, ostrożnie nachyl dysk pod takim kątem, aby możliwe było umieszczenie go na trzpieniu.

5. Delikatnie naciskaj dysk (3) na trzpieniu, aż wskoczy na miejsce.



6. Zamknij tacę nośnika.



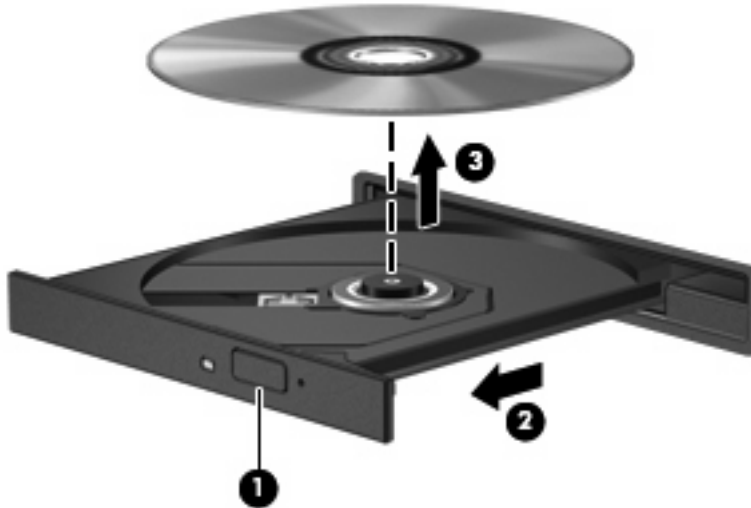
UWAGA: Krótka przerwa po włożeniu dysku jest normalnym zjawiskiem. Jeżeli nie wybrano odtwarzacza multimedialnego, zostanie wyświetlone okno dialogowe Autoodtwarzanie. Następnie zostanie wyświetlony monit o wybór czynności związanej z zawartością nośnika.

Wyjmowanie dysku optycznego przy dostępnym zasilaniu komputera z baterii lub zewnętrznego źródła zasilania

1. Naciśnij przycisk zwalniający (1) na przedniej ściance napędu, aby odblokować tacę nośnika, a następnie delikatnie wyciągaj tacę (2), aż się zatrzyma.
2. Zdejmij dysk z tacy (3), delikatnie naciskając trzpień i jednocześnie unosząc zewnętrzne krawędzie dysku. Chwytaj dysk za krawędzie, nie za jego powierzchnię.



UWAGA: Jeśli taca nośnika nie jest całkowicie wysunięta, ostrożnie nachyl dysk podczas wyjmowania.



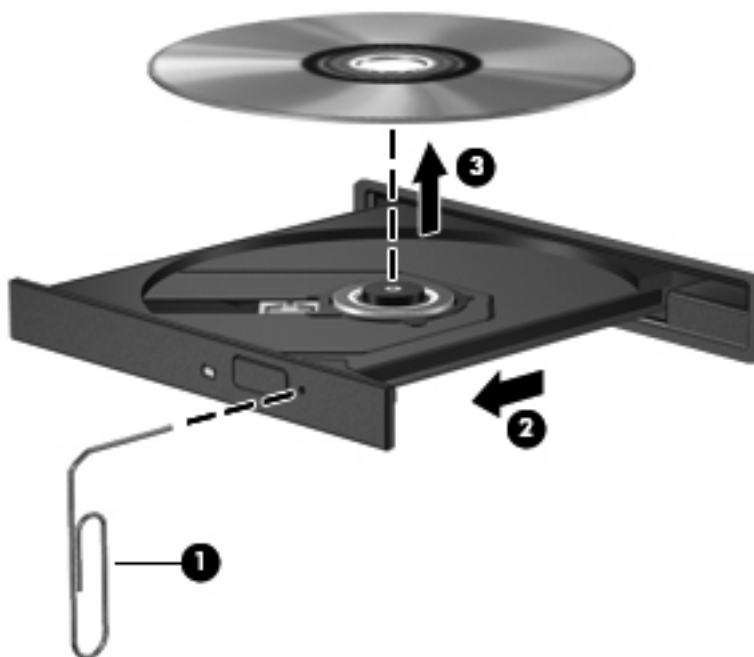
3. Zamknij tacę nośnika i włóż dysk do pudełka.

Wyjmowanie dysku optycznego przy niedostępnym zasilaniu

1. Wsuń końcówkę spinacza biurowego (1) do otworu zwalniania na przedniej ścianie napędu.
2. Naciskaj delikatnie spinacz aż do momentu wysunięcia tacy, a następnie wyciągnij ją (2), aż się zatrzyma.
3. Zdejmij dysk z tacy (3), delikatnie naciskając trzpień i jednocześnie unosząc zewnętrzne krawędzie dysku. Chwytaj dysk za krawędzie, nie za jego powierzchnię.



UWAGA: Jeśli taca nośnika nie jest całkowicie wysunięta, ostrożnie nachyl dysk podczas wyjmowania.



4. Zamknij tacę nośnika i włóż dysk do pudełka.

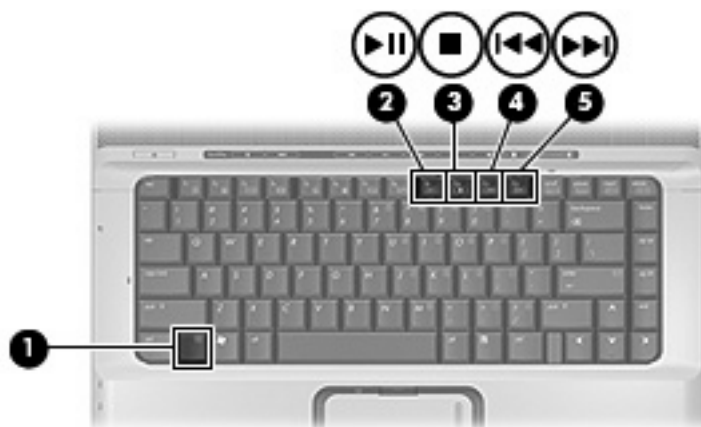
Korzystanie z funkcji aktywności nośnika

Skróty klawiaturowe aktywności nośnika oraz przyciski aktywności nośnika (tylko wybrane modele) umożliwiają sterowanie odtwarzaniem dysków audio CD lub DVD w napędzie optycznym.

Korzystanie ze skrótów klawiaturowych aktywności nośnika

Skrót klawiaturowy aktywności nośnika to kombinacje klawisza **fn** (1) i klawisza funkcyjnego.

- Aby uruchomić odtwarzanie, wstrzymać lub wznowić odtwarzanie dysku audio CD lub DVD, należy nacisnąć klawisze **fn+f9** (2).
- Aby zatrzymać odtwarzanie dysku CD audio lub DVD, należy nacisnąć klawisze **fn+f10** (3).
- Aby odtworzyć poprzedni utwór na dysku audio CD lub poprzedni rozdział na dysku DVD, należy nacisnąć klawisze **fn+f11** (4).
- Aby odtworzyć następny utwór na dysku audio CD lub następny rozdział na dysku DVD, należy nacisnąć klawisze **fn+f12** (5).



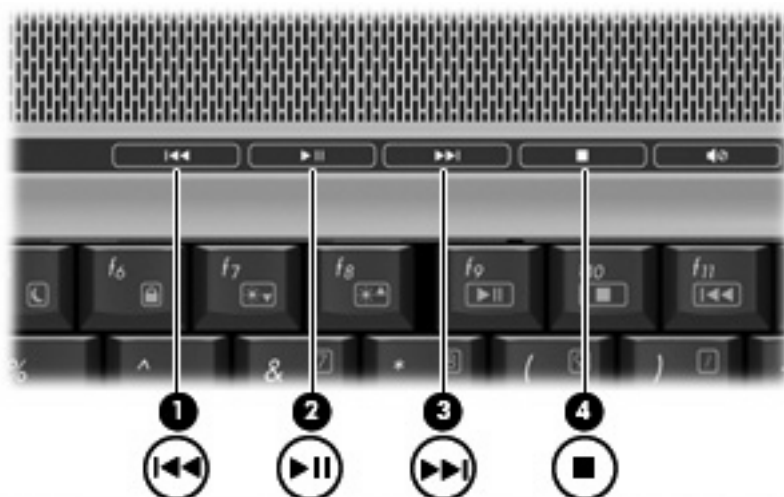
Używanie przycisków aktywności nośnika (tylko wybrane modele)



UWAGA: Dźwięk stukania przycisków aktywności nośnika jest włączony fabrycznie. Można wyłączać ten dźwięk za pomocą narzędzia Setup (f10).

Na poniższej ilustracji oraz w tematach przedstawiono funkcje przycisków aktywności nośnika.

- Przycisk Poprzednie/Przewiń do tyłu (1)
- Przycisk Odtwórz/Wstrzymaj (2)
- Przycisk Następne/Szybko przewiń do przodu (3)
- Przycisk Zatrzymaj (4)



Przycisk Poprzednie/Przewiń do tyłu

Stan multimediiów	Przycisk	Funkcja
Odtwarzany	Przycisk Poprzednie/Przewiń do tyłu	Powoduje odtwarzanie poprzedniego utworu lub rozdziału.
Odtwarzany	fn + Poprzednie/Przewiń do tyłu	Powoduje przewinięcie do tyłu odtwarzanej treści.

Przycisk Odtwórz/Wstrzymaj

Stan multimediiów	Przycisk	Funkcja
Nieodtwarzany	Przycisk Odtwórz/Wstrzymaj	Powoduje rozpoczęcie odtwarzania multimediiów.
Odtwarzany	Przycisk Odtwórz/Wstrzymaj	Powoduje wstrzymanie odtwarzania.

Przycisk Następne/Szybko przewiń do przodu

Stan multimediiów	Przycisk	Funkcja
Odtwarzany	Przycisk Następne/Szybko przewiń do przodu	Powoduje rozpoczęcie odtwarzania następnego utworu lub rozdziału.
Odtwarzany	fn + Następne/Szybko przewiń do przodu	Powoduje szybkie przewinięcie do przodu odtwarzanej treści.

Przycisk Zatrzymaj

Stan multimediiów	Przycisk	Funkcja
Odtwarzany	Przycisk Zatrzymaj	Powoduje zatrzymanie odtwarzania.

2 Praca z oprogramowaniem multimedialnym

Na komputerze znajduje się preinstalowane oprogramowanie multimedialne. Do niektórych modeli komputerów są dołączane dyski optyczne z dodatkowym oprogramowaniem multimedialnym.

W zależności od konfiguracji sprzętowej i oprogramowania dołączonego do komputera mogą być obsługiwane następujące zadania w zakresie multimediiów:

- Odtwarzanie zawartości cyfrowej, w tym dysków CD audio i wideo, dysków DVD audio i wideo oraz radia internetowego
- Tworzenie i kopiowanie dysków CD z danymi
- Tworzenie, edytowanie i nagrywanie dysków audio CD
- Tworzenie i edytowanie filmów oraz nagrywanie ich na dyskach DVD/CD



OSTROŻNIE: Aby uniknąć utraty danych, należy postępować według następujących wskazówek:

Przed rozpoczęciem zapisywania na dysku należy podłączyć komputer do niezawodnego zewnętrznego źródła zasilania. Nie należy zapisywać danych na dysku, gdy komputer jest zasilany za pomocą baterii.

Przez rozpoczęciem zapisywania na dysku należy zamknąć wszystkie uruchomione programy, z wyjątkiem programu używanego do obsługi dysku.

Nie należy kopiować bezpośrednio z dysku źródłowego na dysk docelowy ani z dysku sieciowego na dysk docelowy. Dane należy skopiować na dysk twardy, a następnie skopiować je na dysk docelowy.

W czasie zapisywania na dysku nie należy używać klawiatury komputera ani go przesuwając. Wibracje mają wpływ na proces zapisywania.



UWAGA: Szczegółowe informacje na temat korzystania z oprogramowania dostarczonego z komputerem można znaleźć w instrukcjach producenta dostarczonych na dysku w postaci plików pomocy ekranowej lub w witrynie sieci Web producenta.

Otwieranie preinstalowanego oprogramowania multimedialnego

1. Wybierz **Start > Wszystkie programy**.
2. Kliknij dwukrotnie nazwę programu, który chcesz otworzyć.

Instalowanie oprogramowania multimedialnego z dysku

1. Włóż dysk do napędu optycznego.
2. Po uruchomieniu kreatora instalacji postępuj zgodnie z instrukcjami wyświetlanymi na ekranie.
3. Jeśli zostanie wyświetlony odpowiedni monit, uruchom ponownie komputer.

Korzystanie z oprogramowania multimedialnego

1. Wybierz kolejno **Start > Wszystkie programy**, a następnie wybierz odpowiedni program. Aby na przykład użyć programu Quickplay w celu odtworzenia dysku CD audio, kliknij pozycję **Quickplay**.



UWAGA: Niektóre programy mogą znajdować się w podfolderach.

2. Umieść dysk multimedialny, np. dysk CD audio, w napędzie optycznym.
3. Postępuj zgodnie z instrukcjami wyświetlanymi na ekranie.

— lub —

1. Umieść dysk multimedialny, np. dysk CD audio, w napędzie optycznym. Zostanie wyświetlone okno dialogowe Autoodtwarzanie.
2. Postępuj zgodnie z instrukcjami wyświetlanymi na ekranie.

Zapobieganie przerwom w odtwarzaniu

Aby zmniejszyć prawdopodobieństwo przerwania odtwarzania:

- Przed rozpoczęciem odtwarzania dysku CD lub DVD należy zapisać swoją pracę i zamknąć wszystkie otwarte programy.
- Nie należy podłączać ani odłączać sprzętu podczas odtwarzania dysku.

Podczas odtwarzania dysku nie należy wprowadzać komputera w stan wstrzymania lub hibernacji. W przeciwnym wypadku może pojawić się komunikat ostrzegawczy z pytaniem o chęć kontynuacji. Jeżeli komunikat ten zostanie wyświetlony, należy kliknąć przycisk **Nie**. Po kliknięciu polecenia Nie może wystąpić jedno z następujących zachowań:

- Odtwarzanie może zostać wznowione.

— lub —

- Okno odtwarzania w programie multimedialnym może zostać zamknięte. Aby powrócić do odtwarzania dysku CD lub DVD, należy nacisnąć przycisk **Odtwórz** w programie multimedialnym celem ponownego odtworzenia dysku. W rzadkich przypadkach może być konieczne zamknięcie i ponowne uruchomienie programu.

Zmiana ustawień regionalnych napędu DVD

Większość dysków DVD zawierających pliki chronione prawami autorskimi zawiera także kody krajów/regionów. Kody krajów/regionów ułatwiają ochronę praw autorskich na całym świecie.

Dysk DVD zawierający kod kraju/regionu można odtwarzać tylko w tych napędach DVD, których kod kraju/regionu odpowiada kodowi danego dysku.



OSTROŻNIE: Ustawienia regionalne napędu DVD mogą zostać zmienione nie więcej niż 5 razy.

Ustawienia regionalne wybrane za piątym razem obowiązują przez cały okres użytkowania napędu DVD.

Liczba pozostałych dopuszczalnych zmian ustawień regionalnych napędu jest wyświetlana w polu Pozostało zmian na karcie Region DVD. w liczbie tej jest uwzględniona piąta (ostatnia) zmiana.

Aby zmienić ustawienia z poziomu systemu operacyjnego:

1. Wybierz kolejno polecenia **Start > Computer** (Komputer) > **System properties** (Właściwości systemu).
2. W lewym okienku kliknij przycisk **Menedżer urządzeń**.



UWAGA: System Windows zawiera funkcję User Account Control (Kontrola konta użytkownika) mającą na celu zwiększenie zabezpieczeń komputera. Może zostać wyświetlony monit o zezwolenie lub podanie hasła w przypadku zadań, takich jak instalowanie aplikacji, uruchamianie programów narzędziowych lub zmiana ustawień systemu Windows. Więcej informacji na ten temat znajduje się w pomocy online systemu Windows.

3. Kliknij znak „+” obok pozycji **Stacje dysków CD-ROM/DVD**.
4. Kliknij prawym przyciskiem myszy napęd DVD, którego ustawienia regionalne mają zostać zmienione, a następnie kliknij polecenie **Właściwości**.
5. Wprowadź odpowiednie zmiany na karcie **Region DVD**.
6. Kliknij przycisk **OK**.

Ostrzeżenie o prawach autorskich

Zgodnie z właściwymi prawami autorskimi, tworzenie nieautoryzowanych kopii materiału chronionego prawem autorskim, w tym programów komputerowych, filmów, audycji radiowych oraz nagrań dźwiękowych, jest przestępstwem. Tego komputera nie wolno używać w takich celach.

Indeks

- D**
- DVD
 - zmiana ustawień regionalnych 21
- DVD, kody krajów/regionów 21
- dysk CD
 - ochrona 17
 - odtwarcie 20
 - wkładanie 11
 - wyjmowanie, przy dostępnym zasilaniu 12
 - wyjmowanie, przy niedostępnym zasilaniu 13
 - zapisywanie 17
- dysk DVD
 - ochrona 17
 - odtwarcie 20
 - wkładanie 11
 - wyjmowanie, przy dostępnym zasilaniu 12
 - wyjmowanie, przy niedostępnym zasilaniu 13
 - zapisywanie 17
- dysk optyczny
 - wkładanie 11
 - wyjmowanie, przy dostępnym zasilaniu 12
 - wyjmowanie, przy niedostępnym zasilaniu 13
 - zapisywanie 17
- F**
- funkcje audio 1
- G**
- głośniki 1
- głośność, regulowanie 4
- gniazda typu jack
 - wejście audio (mikrofonowe) 1, 3
 - wyjście audio (słuchawkowe) 2, 3
 - wyjście S-Video 8
- gniazdo wejściowe audio (mikrofonowe) 1
- gniazdo wyjściowe audio (słuchawkowe) 2
- gniazdo wyjściowe S-Video 8
- K**
- kamera
 - identyfikowanie 9
 - właściwości 10
- M**
- mikrofon wewnętrzny 1
- mikrofon wewnętrzny, położenie 1
- mikrofony, obsługiwane 3
- monitor, podłączanie 7
- N**
- napęd optyczny
 - ochrona 17
 - odtwarcie 20
- O**
- oprogramowanie
 - korzystanie 19
 - multimedia 17
- oprogramowanie multimedialne
 - korzystanie 19
 - opis 17
- oprogramowanie QuickPlay 6
- ostrzeżenie o prawach autorskich 21
- P**
- port monitora zewnętrznego 7
- porty
 - monitor zewnętrzny 7
- programy
 - korzystanie 19
 - multimedia 17
- projektor, podłączanie 7
- przycisk DVD 6
- przyciski
 - dysk DVD 6
 - multimedia 6
 - następne/szybko przewiń do przodu 15
 - odtwórz/wstrzymaj 15
 - poprzednie/przewiń do tyłu 15
 - zatrzymaj 15
- przyciski aktywności nośnika 15
- przyciski szybkiego uruchamiania 6
- przycisk multimedialny 6
- S**
- skrótów klawiaturowe aktywności nośnika 14
- słuchawki 2
- T**
- TV 3
- U**
- ustawienia regionalne napędu DVD 21
- V**
- VCR 3
- W**
- wejście audio typu jack (mikrofonowe) 3
- wyjście audio typu jack (słuchawkowe) 3

Z

zachowanie spójności
odtworzenia 20

